

- 製品の仕様、付属品およびデザインは予告なく変更する場合があります。記載内容は2017年2月現在のものです。

日本消防検定協会認定品 型式番号 認評放第27~22号

スピーカーシステム WS-LB301

■ 概要

- 本機は、屋外競技場・公園・商業施設などに適した屋外スピーカーです。
 ハイインピーダンス仕様:最大定格入力 30 W
 ローインピーダンス仕様:許容入力 50 W(RMS)
- 高明瞭性スピーカーユニットの採用と、ラウンドエンクロージャー効果により、クリアな拡声が可能です。また、防水性能はIPX4を確保しています。
- 水平/垂直方向に対してフレキシブルな角度設定ができる取付け金具を付属しており、安全で簡単な取付けが行えます。ポールへの取り付けも可能です。
- スイッチにより、ハイインピーダンスとローインピーダンスに切替が可能です。
- ISO14993に準拠した耐重塩害仕様です。
 ※ISO 14993:塩水噴霧、乾燥、湿潤を繰り返すことで耐食性を評価する試験規格

■ 仕様

型式	2ウェイ密閉形(12 cm コーン型×1、ピエゾ型×1)		
入力インピーダンス	ハイインピーダンス(Hi)	: 330 Ω (30 W)、670 Ω (15 W)、1.3 KΩ (7.5 W)	
	ローインピーダンス(Lo)	: 8 Ω	(切替スイッチおよび接続スピーカーケーブルにより切り替え)
定格入力(ハイインピーダンス)	30 W、15 W、7.5 W		
許容入力(ローインピーダンス)	50 W(RMS)/100 W(連続プログラム)		
出力音圧レベル※1	90 dB (1 m/1 W)		
周波数特性	70 Hz ~ 18 kHz(-20 dB)		
指向角(2 kHz)	水平:105°、垂直:100°		
消防法関連項目	種別※2	30 W:L級(106.0 dB)、15 W:L級(103.7 dB)、7.5 W:L級(100.7 dB)	
	指向特性区分※3	W	
	音響パワーレベル※3	90 dB	
使用温度範囲	-20℃~ +60℃		
防水性能	IPX4		
寸法	W:155 mm H:293 mm D:200 mm (スピーカー取付け金具と固定金具含まず)		
質量	約 3.3 kg(本体)、約 1.5 kg(スピーカー取付け金具と固定金具)		
仕上げ	エンクロージャー(前面パネル、キャビネット)	:PP樹脂、白色半艶塗装 (マンセル N9 近似色)	
	スピーカー取付け金具、固定金具、外郭ねじ類	:ステンレス	
角度調整範囲	縦向き使用	水平:左右 90°	垂直:下向き 0° ~ 30°
	横向き使用	水平:左右 0° ~ 30°	垂直:下向き 0° ~ 90°
	軒下(天井)使用	垂直:下向き左右 90° (垂直・水平 同時に調整可能)	

※1 出力音圧レベルは、JIS で定められた値で、音声警報「第2シグナル」の値とは異なります。

※2 種別とは、消防法で規定された音声警報「第2シグナル」を音源として、無響室にて得られる音圧(ピーク値)により定められています。

※3 指向特性区分および音響パワーレベルは、消防法の規定により測定された区分および値を用いています。

■ 設置上の注意

- 水平より上向きでの設置はしないでください。
- 油成分(油煙、油粒等)の付着しやすい場所や、スキーリフトの支柱や遊園地遊具など振動の強い場所へは、落下の危険がありますので設置できません。
- アンカー1本あたりの最低引抜強度は、1.03 kN {105 kgf}を確認してください。
- 建築基材部の強度はアンカー1本あたりの最低引抜強度の5倍以上を確保してください。
- 海水飛沫(塩分を含んだ水)が直接当たる場所への設置はしないでください。

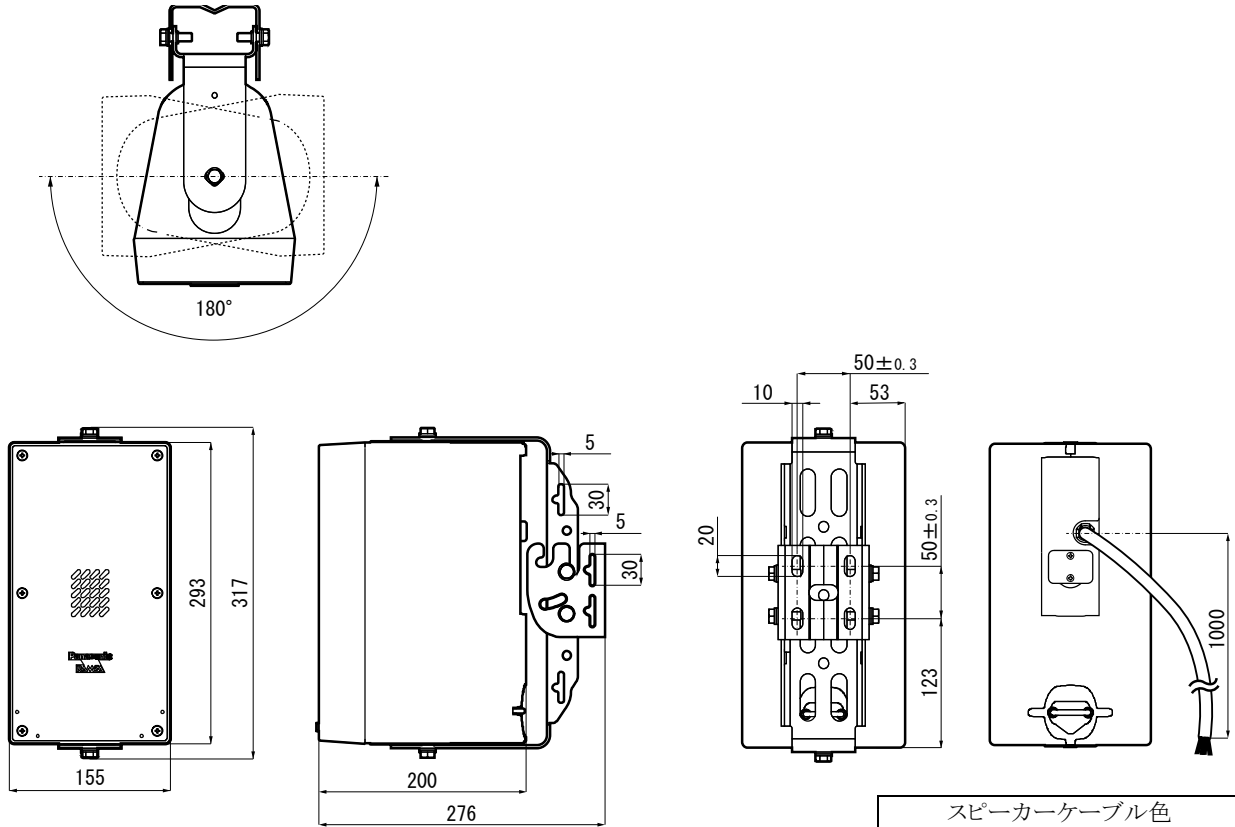
■ 付属品

取扱説明書……………1冊
保証書……………1式

以下の付属品は取付工事に使用します。

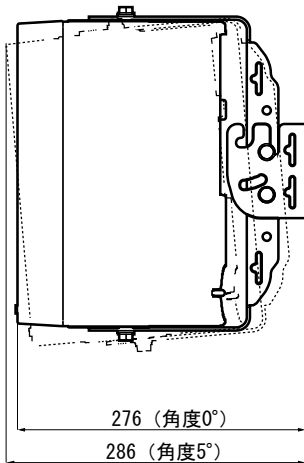
固定金具……………1個
M8ボルト、ばね座金、平座金……………各4個
落下防止ワイヤー(取付プレート付、約30 cm)……………1本

■ 外観寸法図(単位:mm)



スピーカーケーブル色	
+	HIGH 7.5 W / 1.3 kΩ : 緑色
+	HIGH 15 W / 670 Ω : 赤色
+	HIGH 30 W / 330 Ω : 黒色
+	LOW 8 Ω : 青色
-	COM : 白色

0° ~ 5° の場合
(奥側のU溝部と長穴にて取り付け)



5° ~ 30° の場合
(手前側のU溝部と長穴にて取り付け)

