

●製品の仕様、付属品およびデザインは予告なく変更する場合があります。記載内容は2016年1月現在のものです。

## カラーテレビカメラ WV-CW634F

### ■ 概要

●本機は1/3型CCDを搭載したカラーテレビカメラです。モニターに接続し、監視カメラとして使用します。

#### 【主な機能】

##### 1. スーパーダイナミック6方式 (SUPER-D6) を採用

明るい部分から暗い部分まで、照度差の激しい被写体も自然な映像で撮影できます。

##### 2. 新開発の高解像度CCDを採用

新開発の水平976画素のCCDを採用し、水平解像度700 TV本 (typ.) を実現しています。

##### 3. オートバックフォーカス (ABF) 機能を搭載

本機の操作ボタンまたはSETUPメニューで、カメラ内のCCDを最適ポジションに移動することによって、自動的にバックフォーカス調節ができます。

設置完了後でも、システムコントローラー (別売り) を使用してSETUPメニューを操作し、調節することができます。

また、カラー映像と白黒映像の切り換え時、自動的にバックフォーカスを調節し、フォーカスずれを補正することもできます。

##### 4. ノイズリダクション機能を搭載し、高感度を実現

低ノイズ回路設計により、最低照度がカラーモード0.08 lx、白黒モード0.008 lxの高感度を実現しています。

##### 5. 夜間白黒切り換え機能を搭載

低照度時、自動的に白黒映像へ切り換えることができ、夜間でもそのまま撮影できます。

##### 6. 動き検知機能 (VMD機能) を搭載

物体の動き検知が可能です。

また、カメラを布やふたで覆い隠されたり、カメラの向きを大きく変えられたりした場合の検出 (妨害検知) が可能です。

従来方式に比べ、検出分解能を大幅に向上させ、新たな検知方法の採用により、木の葉のゆれなど動き検知が誤作動を起こしやすい環境での検出精度を向上しました。

##### 7. 別売りのヒーターユニットと接続可能

別売りのヒーターユニットを取り付けると、 $-30^{\circ}\text{C}$ ~ $+60^{\circ}\text{C}$ 、湿度10%~90%の場所で使用できます。

##### 8. IP66<sup>※1</sup>適合の高い防じん性と防水性を確保

現場でのカメラ本体部の防水工事が不要です (ケーブルの接続部分は防水処理が必要です)。

※1 IP66: 外来固形物に対して「耐じん形 (6)」、水に対して「暴噴流 (6)」の保護がなされていることを示します (IEC60529/JIS C 0920)。

## ■仕様

### ●基本

電源	AC 24 V 50 Hz/60 Hz、DC12 V
消費電力	AC 24 V : 3.1 W (カメラ単体使用時) 13.2 W (ヒーターユニット使用時) DC12 V : 250 mA※ ※DC12 Vでは、ヒーターユニットは使用できません。
使用温度範囲	-10℃ ~ +60℃ ヒーターユニット (別売り) 使用時 : -30℃ ~ +60℃
使用湿度範囲	10% ~ 90% (結露しないこと)
防水性	IP66 (IEC60529/JIS C 0920) ※取扱説明書に従い設置工事が正しく行われ、かつ適切な防水処理が行われた場合のみ。
耐衝撃性	50 J (IEC60068-2-75/JIS C 60068-2-75準拠)
映像出力	VBS 1.0 V [p-p]、75 Ω (BNCプラグ)
寸法	約φ154 mm 高さ約146 mm
質量	本体 : 約1.45 kg (アタッチメント金具 (付属品) 100 g含む)
仕上げ	本体 : アルミダイカスト ライトグレー ドーム部 : ポリカーボネート樹脂 クリア
その他	いたずら防止構造※ ※設置完了後触ることができるねじが、通常のドライバーでは開閉できないような構造を持っているもの。

### ●カメラ部

撮像素子	1/3型 インターライン転送方式CCD
有効画素数	976 (H) × 494 (V)
走査面積	4.8 mm (H) × 3.6 mm (V)
走査方式	2 : 1 インターレース
走査線	525
走査周波数	水平 : 15.734 kHz 垂直 : 59.94 Hz
同期方式	INT (内部同期) / VD2
解像度	水平 : 700 TV本以上 垂直 : 350 TV本以上 (中心部)
最低照度	クリアドーム使用時 カラーモード : 0.08 lx (F1.4 WIDE端) 0.0024 lx (電子感度アップ32倍、F1.4 WIDE端) ※ 白黒モード : 0.008 lx (F1.4 WIDE端) 0.00024 lx (電子感度アップ32倍、F1.4 WIDE端) ※ スモークドーム (別売り) 使用時 カラーモード : 0.16 lx (F1.4 WIDE端) 0.0048 lx (電子感度アップ32倍、F1.4 WIDE端) ※ 白黒モード : 0.016 lx (F1.4 WIDE端) 0.00048 lx (電子感度アップ32倍、F1.4 WIDE端) ※ ※換算値
S/N	52 dB (AGC OFF時)
ダイナミックレンジ	52 dB typ. (スーパーダイナミック6 ON時)
モニター出力	VBS 1.0 V [p-p]、75 Ω (RCAジャック)

機能	カメラタイトル	最大16文字表示 (アルファベット、カタカナ、数字、記号)
	光量制御	ALC/ALC+/ELC
	スーパーダイナミック6	ON/OFF
	強光抑制	ON (1) /ON (2) /OFF
	霧補正	ON/OFF
	電子シャッター	OFF (1/60 s)、1/100 s、1/250 s、1/500 s、1/1000 s、1/2000 s、1/4000 s、1/10000 s、1/120000 s
	AGC	ON (HIGH, MID, LOW) /OFF
	電子感度アップ	OFF/AUTO(×2、×4、×6、×10、×16、×32)/FIX(×2、×4、×6、×10、×16、×32、×64、×128、×256、×512)
	ホワイトバランス	ATW1/ATW2/AWC
	デジタルノイズリダクション	HIGH/LOW
	カラー白黒切換	AUTO1/AUTO2/ON/OFF
	VMD	OFF/動き検知 (MOTION DET) /妨害検知 (SCENE CHANGE)
	シーンファイル数	2
	プライバシーゾーン	ON (1) /ON (2) /OFF
	画揺れ補正	ON/OFF
	電子ズーム	ON (最大2倍) /OFF
	画像反転表示	ON/OFF
	歪み補正	0~255
	オートバックフォーカス	ABF/MANUAL/カラー白黒切換連動

#### ●レンズ部

タイプ	2.1倍バリフォーカルレンズ
焦点距離 (f)	3.8 mm~8.0 mm
最大口径比 (F)	1:1.4 (WIDE) ~1:1.9 (TELE)
フォーカス範囲	∞~1.2 m
画角	水平 : 34° (TELE) ~75° (WIDE) 垂直 : 25° (TELE) ~56° (WIDE)
調整角度	水平 (PAN) 角 : ±170° 垂直 (TILT) 角 : ±75° 傾き角 : ±100°
ALCレンズドライブ	DC駆動
レンズマウント	CSマウント

## ●別売品

・スモークドームカバー：	WV-CW4SA
・ヒーターユニット：	WV-CW5HA
・取付金具：	WV-Q115A
・カメラ天井直付金具： (強度の弱い天井ボードなどに設置する場合に使用 します。)	WV-Q105A <sup>※1</sup>
・カメラ天井吊り下げ金具： (WV-Q124 (吊り下げ金具) と一緒に使い天井に設 置できます。)	WV-Q121B
・カメラ壁取付金具： (WV-Q124 (吊り下げ金具) と一緒に使い壁面に設 置できます。)	WV-Q122A
・パイプ取付金具： (WV-Q124 (吊り下げ金具) と現地調達金具との接 合部分に使用します。)	WV-Q123
・吊り下げ金具： (WV-Q121B、WV-Q122A、WV-Q123を使って設置 する場合に使用します。)	WV-Q124
・サンシェード：	WV-Q7118 <sup>※2</sup>

※1 WV-Q105Aを使って天井に設置する場合は、屋内設置のみとなります。

※2 取付けには、別売りのWV-Q115A (取付金具) が必要となります。

## ■ 商標および登録商標について

Adobe、Acrobat ReaderおよびAdobe Readerは、Adobe Systems Incorporated (アドビシステムズ社) の米国およびその他の国における登録商標または商標です。

## ■ 付属品

以下の付属品は取付工事に使用します。

取扱説明書 基本編.....	1冊	アタッチメント金具.....	1個
CD-ROM※.....	1枚	ビット.....	1個
保証書.....	1式	防水テープ.....	1個

※CD-ROMには各種取扱説明書 (PDFファイル) が納められています。

## ■ 設置上のお願い

### ●直射日光が当たらない場所でお使いください。

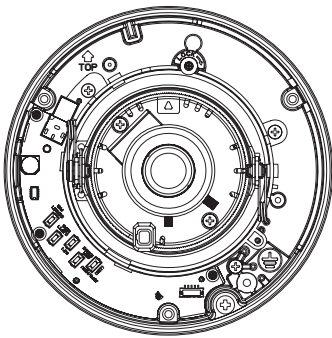
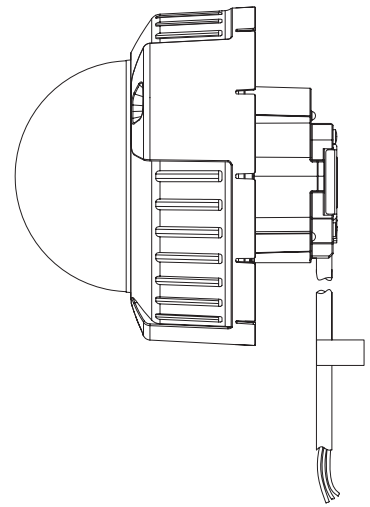
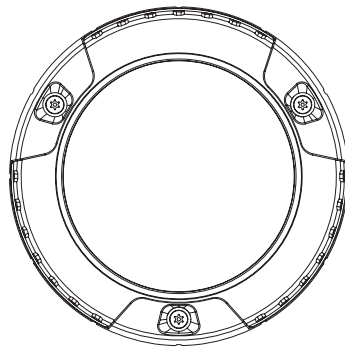
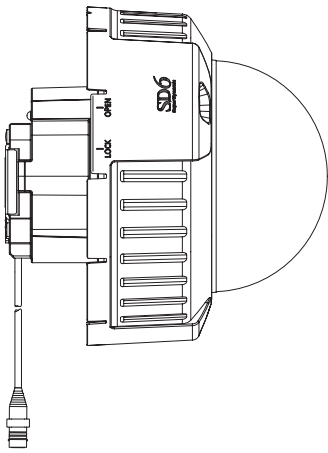
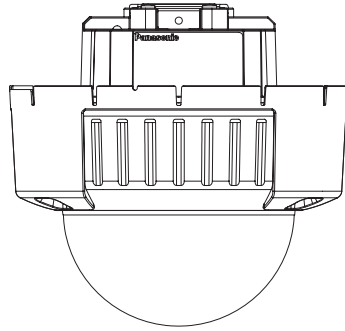
- ・直射日光の当たる屋外の壁面等に設置する場合は、別売りの「WV-Q115A：取付金具」と「WV-Q7118：サンシェード」を一緒にお使いください。

### ●以下のような場所での設置および使用はできません

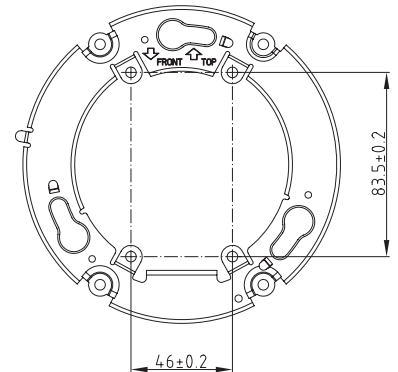
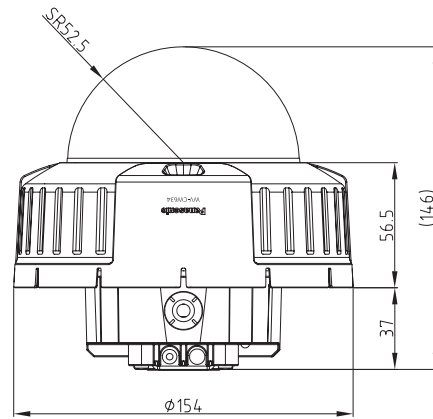
- ・プールなど、薬剤を使用する場所
- ・ちゅう房などの蒸気や油分の多い場所、および可燃性雰囲気中などの特殊環境の場所
- ・放射線やX線および強力な電波や磁気の発生する場所
- ・海上や海岸通り、および腐食性ガスが発生する場所
- ・使用温度範囲を超える場所
- ・車輛や船舶などの振動の多い場所 (本機は車載用ではありません)

■ 外観図

● WV-CW634F (単位 mm)



エンクロージャー、インナードーム  
取り外し状態



アタッチメント金具 (付属品)

