

●製品の仕様、付属品およびデザインは予告なく変更する場合があります。記載内容は2015年11月現在のものです。

ネットワークカメラ WV-SFN311A / WV-SFN310AJ

■ 概要

- 本機はネットワーク用の10BASE-T/100BASE-TX端子（ネットワーク端子）を装備したドームタイプの監視用カメラです。
- ネットワーク端子を使い、LAN（Local Area Network）やインターネットなどのネットワークと本機の接続によって、ネットワーク上にあるパーソナルコンピュータ（以下、PC）でカメラの画像や音声を確認できます。

【主な機能】

1. 新コーデックエンジンを搭載

新開発のコーデックエンジン搭載によりHD画質で最大每秒60フレームの出力ができます。

2. さらに性能を向上させたスーパーダイナミック機能搭載でダイナミックレンジ133 dBを実現

シャッタースピードの異なる画像を合成することで、照度差の大きい被写体でも、画素単位で明るさを補正し、より自然な画像で撮影可能です。

※ 60フレームに設定した場合はスーパーダイナミック機能はOFFとなります。

3. 高感度MOSセンサーと新ノイズリダクション機能を搭載

高感度センサーと、新方式のノイズリダクション機能（MNR：マルチプロセスノイズリダクション）^{*1}で低照度環境下でも見やすい画像を実現します。

※1 変化の少ない部分はノイズ除去を優先し、ノイズが目立ちやすいエッジ部分は解像感を優先して処理することで、画像全体のノイズを抑えながら立体感を表現可能なノイズリダクション。

4. SDメモリーカード^{*2}スロットを搭載 **SFN311**

アラーム発生時やスケジュール設定、ウェブブラウザ画面からの手動操作で、SDメモリーカードにH.264動画またはJPEG画像を保存できます（ダウンロード可能）。また、ネットワーク障害時にJPEG画像を保存することもできます。

※2 SDXC/SDHC/SDメモリーカードを、SDメモリーカードと表記しています。

5. オートフォーカス機能（AF）を搭載

本機の操作ボタンまたは設定メニューで、レンズのフォーカスリングを駆動させることにより自動的にピント調整できます。

6. 機能拡張ソフトウェアに対応

機能拡張ソフトウェアをインストールすることにより、画像データを使った機能を追加することができます。

※ 本機が対応している機能拡張ソフトウェアについては、パナソニックのサポートウェブサイト（<http://panasonic.biz/security/support/info.html>）を参照してください。

■仕様

●基本

電源	(SFN311)
※1	DC12 V PoE (IEEE802.3af準拠)
	(SFN310J)
	PoE (IEEE802.3af準拠)
消費電力	DC12 V : 370 mA / 約4.5 W (SFN311)
※1	PoE DC 48 V : 90 mA / 約4.3 W (クラス2機器)
使用環境	
	使用温度範囲 -10℃～+50℃
	使用湿度範囲 10%～90% (結露しないこと)
保存環境	
	保存温度範囲 -30℃～+60℃
	保存湿度範囲 10%～95% (結露しないこと)
モニター出力 (調整用)	VBS : 1.0 V [p-p] / 75 Ω、コンポジット信号 φ3.5 mmモノラルミニジャック NTSCもしくはPAL出力に切替可能 (INITIAL SETスイッチ短く (1秒以下) 押す かまたはソフトウェアで変更)
外部I/O端子	アラーム入力1 / 白黒切換入力 / 自動時刻調整 1 端子
(SFN311)	アラーム入力2 / アラーム出力 1 端子
	アラーム入力3 / AUX 出力 1 端子
内蔵マイク	無指向性エレクトレットコンデンサマイク
(SFN310J)	
マイク/ライン入力	φ3.5 mmステレオミニジャック
(SFN311)	入力インピーダンス : 約2 kΩ 不平衡
マイク入力時	使用可能マイク : プラグインパワー方式 供給電圧 : 2.5 V ± 0.5 V 推奨マイク入力感度 : -48 dB ± 3 dB (0 dB = 1 V / Pa, 1 kHz)
ライン入力時	入力レベル : 約-10 dBV
オーディオ出力	φ3.5 mmステレオミニジャック
※2	出力インピーダンス : 約600 Ω 不平衡
(SFN311)	出力レベル : -20 dBV
	オーディオ/モニター出力端子を切り替え、モニター出力として使用可能
寸法	最大径 φ129.5 mm
	高さ 101 mm
	ドーム半径 40 mm
質量	約500 g
仕上げ	本体 : ABS樹脂 セイルホワイト ドームカバー : アクリル樹脂 クリア
その他	いたずら防止構造 ^{※3}

- ※1 本機の電源に関する情報は、パナソニックのサポートウェブサイト (<http://panasonic.biz/security/support/info.html>) を参照してください。
- ※2 「音声モード」が「Off」または「受話」に設定しないと、「モニター出力」には設定できません。「モニター出力」へ切り替え時「オーディオ出力」は使用できません。
- ※3 設置完了後触ることができるねじが、通常のドライバーでは開閉できないような構造を持っているもの。

●カメラ部

撮像素子	約1/3型MOSセンサー
有効画素数	約133万画素
走査面積	4.86 mm (H) × 3.89 mm (V)
走査方式	プログレッシブ

最低照度	SFN311 カラー 0.01 lx (F1.6、最長露光時間：OFF (1/30 s)、AGC : HIGH) 0.0007 lx (F1.6、最長露光時間：最大16/30 s、AGC : HIGH) ※ 白黒 0.003 lx (F1.6、最長露光時間：OFF (1/30 s)、AGC : HIGH) 0.0002 lx (F1.6、最長露光時間：最大16/30 s、AGC : HIGH) ※ ----- SFN310J カラー 0.01 lx (F1.6、最長露光時間：OFF (1/30 s)、AGC : HIGH) 0.0007 lx (F1.6、最長露光時間：最大16/30 s、AGC : HIGH) ※ 白黒 0.008 lx (F1.6、最長露光時間：OFF (1/30 s)、AGC : HIGH) 0.0005 lx (F1.6、最長露光時間：最大16/30 s、AGC : HIGH) ※ ※換算値
スーパーダイナミック	On (High) / On (Normal) / Off ※ 60 fpsモードに設定した場合はスーパーダイナミック機能はOFFとなります。
ダイナミックレンジ	133 dB typ. (スーパーダイナミックOn時)
顔連動制御	On/Off (スーパーダイナミック On時のみ)
ゲイン (AGC)	On (High) / On (Mid) / On (Low) / Off
暗部補正	On/Off (スーパーダイナミック Off時のみ)
逆光補正 (BLC)	On/Off (スーパーダイナミック Off時のみ)
霧補正	On/Off (スーパーダイナミックおよび暗部補正が Off時のみ)
強光補正	On/Off (スーパーダイナミックおよび逆光補正が Off時のみ)
光量制御モード	屋外撮影/フリッカレス (50 Hz) /フリッカレス (60 Hz) /固定シャッター
シャッター速度	1.3メガピクセル[16:9] (60 fpsモード) 時 Off(1/60)、1/100、1/120、1/250、1/500、1/1000、1/2000、1/4000、1/10000 1.3メガピクセル[16:9] (60 fpsモード) 以外 Off(1/30)、3/100、3/120、2/100、2/120、1/100、1/120、1/250、1/500、1/1000、1/2000、1/4000、1/10000
最長露光時間	最大 1/1000 s、最大 1/500 s、最大 1/250 s、最大 1/120 s、最大 1/100 s、 最大 2/120 s、最大 2/100 s、最大 1/60 s、最大 1/30 s、最大 2/30 s、 最大 4/30 s、最大 6/30 s、最大 10/30 s、最大 16/30 s
カラー/白黒切替	Off/On/Auto1(Normal)/Auto2(IR Light)/Auto3(SCC) SFN311
簡易白黒切替	Off/Auto SFN310J
ホワイトバランス	ATW1/ATW2/AWC
デジタルノイズリダクション	High/Low
プライバシーゾーン	有効/無効 (ゾーン設定 最大8か所)
VIQS	On/Off (最大8か所)
画面内文字表示	On/Off 最大20文字 (アルファベット、カタカナ、数字、記号)
動作検知 (VMD)	有効/無効、4エリア設定可能

●レンズ部

ズーム比	3.6倍 バリフォーカルレンズ 7.2倍 EX光学ズーム
デジタルズーム	x 1、x 2、x 4の3段階から選択可能
焦点距離 (f)	2.8 mm ~ 10 mm
最大口径比 (F)	1 : 1.6 (WIDE) ~ 1 : 3.4 (TELE)
フォーカス範囲	0.3 m ~ ∞
絞り範囲	F1.6 ~ T405
画角	[16 : 9モード時] 水平 : 28° (TELE) ~ 100° (WIDE) 垂直 : 16° (TELE) ~ 54° (WIDE) [4 : 3モード時] 水平 : 28° (TELE) ~ 100° (WIDE) 垂直 : 21° (TELE) ~ 73° (WIDE)
調整角度	水平 (PAN) 角 : +120° ~ -240° 垂直 (TILT) 角 : ±85° 傾き (YAW) 角 : ±100°

●ネットワーク部

ネットワーク	10BASE-T/100BASE-TX、RJ45コネクタ
画像解像度	1.3メガピクセル[16:9] (60 fps モード)、1.3メガピクセル[16:9] (30 fps モード)
H.264	1280×720、640×360、320×180、160×90
JPEG (MJPEG)	1.3メガピクセル[4:3] (30 fps モード) 1280×960、800×600、VGA、400×300、QVGA、160×120 2メガピクセル[16:9] (30 fps モード) ※超解像度技術使用 1920×1080、640×360、320×180、160×90
画像圧縮方式	H.264 ^{*1} 配信モード： 固定ビットレート/可変ビットレート/フレームレート指定/ ベストエフォート配信/アドバンスド可変ビットレート フレームレート： ＜可変ビットレート/フレームレート指定/アドバンスド可変ビットレート 選択時＞ 1 fps/3 fps/5 fps [*] /7.5 fps [*] /10 fps [*] /12 fps [*] /15 fps [*] /20 fps [*] /30 fps [*] /60 fps [*] ※フレームレートは、「ビットレート」に制限されます。「※」付のフレームレートを設定した場合は、設定した値よりもフレームレートが低下することがあります。 1クライアントあたりのビットレート： 64 kbps/128 kbps [*] /256 kbps [*] /384 kbps [*] / 512 kbps [*] /768 kbps [*] /1024 kbps [*] /1536 kbps [*] / 2048 kbps [*] /3072 kbps [*] /4096 kbps [*] /6144 kbps [*] / 8192 kbps [*] /10240 kbps [*] /12288 kbps [*] / 14336 kbps [*] /16384 kbps [*] /20480 kbps [*] / 24576 kbps [*] /30720 kbps [*] /40960 kbps [*] ※H.264ビットレートは、「解像度」によって設定可能な範囲が異なります。 画質： ＜固定ビットレート/ベストエフォート配信 選択時＞ 動き優先/標準/画質優先 ＜可変ビットレート選択時＞ 0最高画質/1高画質/2/3/4/5標準/6/7/8/9低画質 配信方式： ユニキャスト/マルチキャスト JPEG (MJPEG) 画質選択： 0最高画質/1高画質/2/3/4/5標準/6/7/8/9低画質 (0～9の10段階) 配信方式： PULL/PUSH 画像更新速度： 0.1 fps～30 fps (JPEGとH.264同時動作時のJPEGフレームレートは制限あり)
クロッピング機能 ※2	Off/JPEG(1)/JPEG(2)/JPEG(3)/H.264(1)/H.264(2)/H.264(3)/H.264(4)/ H.264(all) アラーム連動クロッピング On/Off
音声圧縮方式	G.726 (ADPCM) 32 kbps/16 kbps、 G.711 64 kbps、 AAC-LC ^{*3} 64 kbps、 AAC-LC (高音質) ^{*4} 64 kbps/96 kbps/128 kbps
配信量制御	制限なし/64 kbps/128 kbps/256 kbps/384 kbps/ 512 kbps/768 kbps/1024 kbps/2048 kbps/ 4096 kbps/8192 kbps
対応プロトコル	IPv6 : TCP/IP、UDP/IP、HTTP、HTTPS、FTP、SMTP、DNS、NTP、SNMP、 DHCPv6、RTP、MLD、ICMP、ARP IPv4 : TCP/IP、UDP/IP、HTTP、HTTPS、RTSP、RTP、RTP/RTCP、FTP、 SMTP、DHCP、DNS、DDNS、NTP、SNMP、UPnP、IGMP、ICMP、ARP
対応OS ※5	Microsoft Windows 8.1 日本語版 Microsoft Windows 8 日本語版 Microsoft Windows 7 日本語版 Microsoft Windows Vista 日本語版

対応ブラウザ ※5	Windows Internet Explorer 11 32ビット日本語版 Windows Internet Explorer 10 32ビット日本語版 Windows Internet Explorer 9 32ビット日本語版 Windows Internet Explorer 8 32ビット日本語版 Windows Internet Explorer 7 32ビット日本語版
最大接続数	14 (カメラへ同時接続できるセッション数) ※条件による
FTP クライアント	アラーム画像送信、FTP 定期送信 (FTP定期送信失敗時、SDメモリーカードにバックアップ可能 (SFN311))
マルチスクリーン	同時に16台のカメラの画像を表示 (自カメラ含む)
動作確認済みSDXC/SDHC/ SDメモリーカード (別売り) ※6、※7 (SFN311)	パナソニック株式会社製 (業務用SDメモリーカード) SDXCメモリーカード : 64 GB、128 GB SDHCメモリーカード : 4 GB、8 GB、16 GB、32 GB SDメモリーカード : 2 GB (miniSDカード、microSDカードは除く)
携帯電話対応	NTTドコモ、au (KDDI)、SoftBank JPEG画像表示 (SFN311) AUX制御 (アクセスレベルによる)
携帯端末対応 (2015年7月現在) ※8	iPad、iPhone、iPod touch (iOS 4.2.1以降)、 Android™端末

※1 独立に4ストリーム分の配信設定が可能です。

※2 最大解像度に設定されているストリームはクロッピング設定できません。

※3 SDメモリーカードへの録音は、AAC-LC (Advanced Audio Coding - Low Complexity) のみ使用します。 (SFN311)

※4 「AAC-LC (高音質)」を選択した場合、以下の機能が制限されます。

- ・[SDメモリーカード] が使用できません。
- ・[音検知] は使用できません。
- ・HTTPS を使用している場合、本機能は使用できません。
- ・アクセスできる最大ユーザー数が5人になります。

※5 Microsoft Windows 8.1、Microsoft Windows 8、Microsoft Windows 7、Microsoft Windows Vista または、Windows Internet Explorer を使用する場合に必要なPCの環境や注意事項など詳しくは、付属CD-ROMのメニューより「取扱説明書」の「参照」をクリックし、「Windows®/Internet Explorer®のバージョンによる注意事項」をお読みください。

※6 最新の動作確認済みSDメモリーカード情報などは、パナソニックのサポートウェブサイト (<http://panasonic.biz/security/support/info.html>) を参照してください。

※7 スピードクラスClass10 対応のSDメモリーカードは、UHS-I (Ultra High Speed-I) 対応のカードをご使用ください。

※8 対応機種など詳細については、パナソニックのサポートウェブサイト (<http://panasonic.biz/security/support/info.html>) を参照してください。

●別売り

- ・ACアダプター : (SFN311) WV-PS16
- ・イーサネット送電アダプター : BB-HPE2
- ・H.264 ユーザーライセンス : BB-HCA8
- ・カメラ天井直付け金具 : WV-Q105A
- ・カメラ天井埋込金具 : WV-Q174B
- ・ドームカバー : (スモークタイプ) WV-CF5SA

■ 商標および登録商標について

- ・ Microsoft、Windows、Windows Vista、Windows Media、Internet Explorer、およびActiveXは、米国Microsoft Corporationの米国およびその他の国における登録商標または商標です。
- ・ Microsoft Corporationのガイドラインに従って画面写真を使用しています。
- ・ Intelおよび、Intel Coreは、アメリカ合衆国およびその他の国における Intel Corporation の商標です。
- ・ Adobe、Acrobat ReaderおよびAdobe Readerは、Adobe Systems Incorporated（アドビシステムズ社）の米国およびその他の国における登録商標または商標です。
- ・ SDXCロゴはSD-3C, LLCの商標です。
- ・ iPad、iPhone、iPod touchは、米国および他の国々で登録されたApple Inc.の商標です。
- ・ Androidは、Google Inc.の商標または登録商標です。
- ・ その他、この説明書に記載されている会社名・商品名は、各会社の商標または登録商標です。

■ 付属品

取扱説明書 基本編.....	1冊
取扱説明書 設置編.....	1式
保証書 ^{※1}	1式
CD-ROM ^{※2}	1枚
コードラベル ^{※3}	1枚

以下の付属品は取付工事に使用します。

SFN311	
アタッチメント金具.....	1個
型紙A（アタッチメント金具用）.....	1枚
ビット（六角対辺6.35 mm T10）.....	1個
MONITOR OUT変換プラグ.....	1本
外部I/O用端子台 ^{※4}	1個
電源用端子台 ^{※4}	1個
補助ハンドル.....	1個
SFN310J	
アタッチメント金具.....	1個
型紙A（アタッチメント金具用）.....	1枚
ビット（六角対辺6.35 mm T10）.....	1個
MONITOR OUT変換プラグ.....	1本
補助ハンドル.....	1個

- ※1 本製品には、何種類かの保証書が付属されています。それぞれの保証書は、その保証書に記載されている地域で購入された製品に対してのみ適用されます。 **SFN311**
- ※2 CD-ROMには各種取扱説明書および各種ツールソフトが納められています。
- ※3 ネットワーク管理上、必要になる場合があります。ネットワーク管理者が保管してください。
- ※4 外部I/O用端子台と電源用端子台はカメラ本体に付いた状態で付属されています。

■ 設置上のお願い

●本機は屋内専用です

屋外での使用はできません。長時間直射日光の当たるところや、冷・暖房機の近くには設置しないでください。変形・変色または故障・誤動作の原因となります。また、水滴や水沫のかからない状態で使用してください。

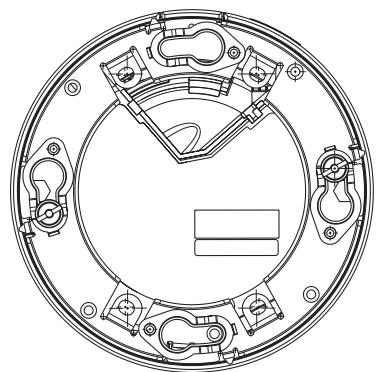
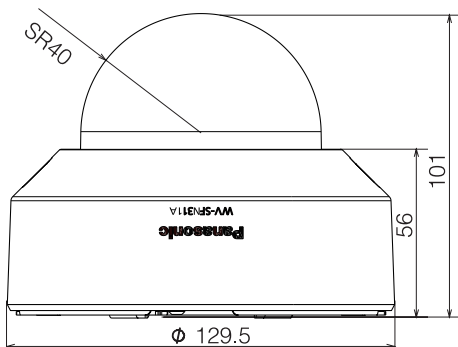
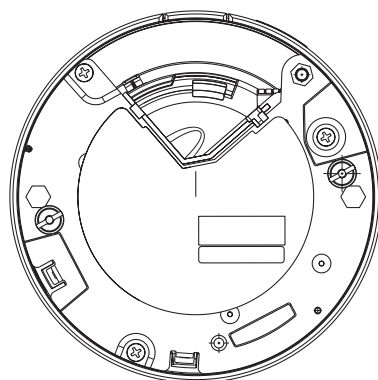
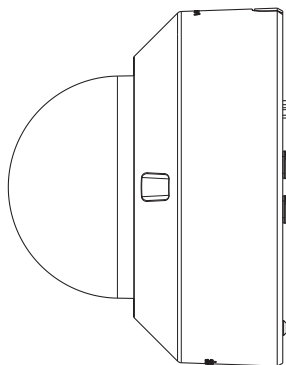
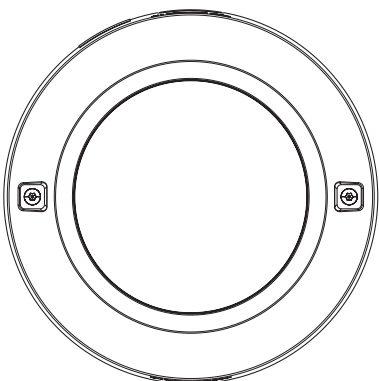
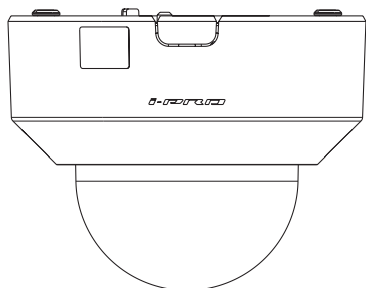
●以下のような場所での設置および使用はできません

- ・ プールなど、薬剤を使用する場所
- ・ ちゅう房などの蒸気や油分の多い場所
- ・ 溶剤および可燃性雰囲気などの特殊環境の発生する場所
- ・ 放射線やX線、および強力な電波や磁気の発生する場所
- ・ 海上や海岸通り、および腐食性ガスが発生する場所
- ・ 使用温度範囲を超える場所
- ・ 車両、船舶や工場ライン上などの振動の多い場所（本機は車載用ではありません。）
- ・ 雨や水が直接かかる場所（軒下なども含む）
- ・ 湿気やほこりの多い場所
- ・ エアコンの吹き出し口近くや外気の入り込む扉付近など、急激に温度が変化する場所（ドームが曇ったり、結露したりする場合があります）

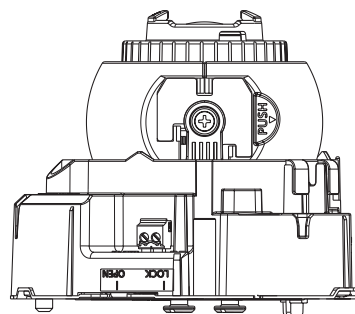
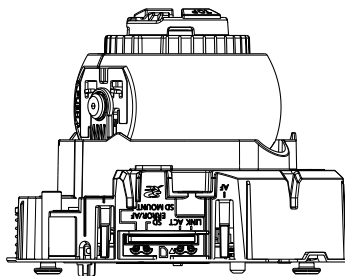
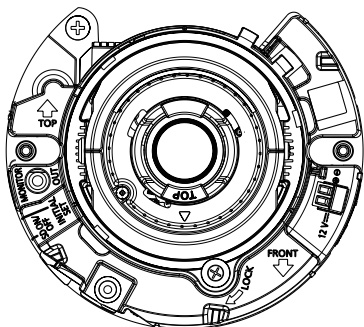
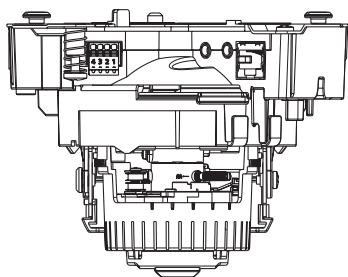
■ 外観図

● WV-SFN311A

(単位 mm)



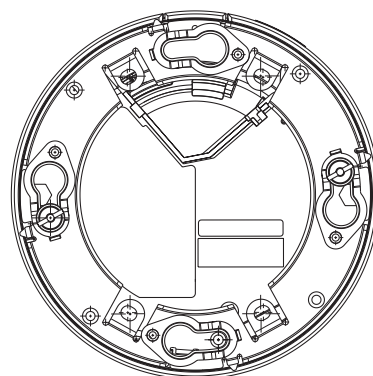
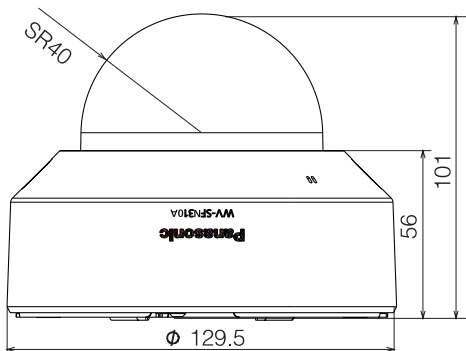
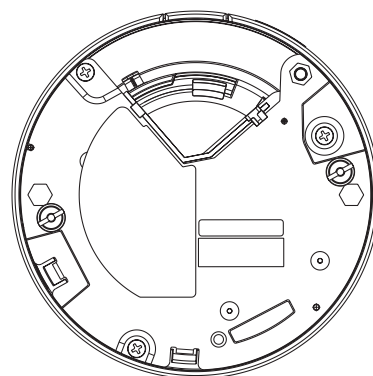
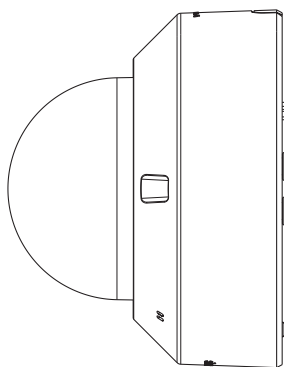
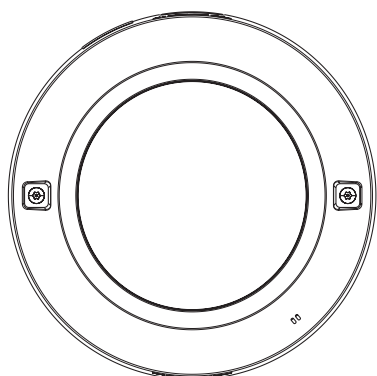
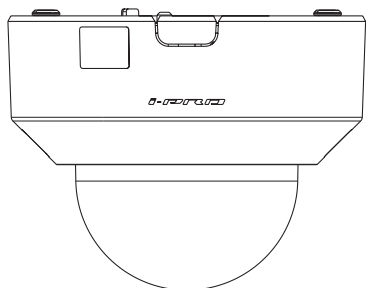
アタッチメント金具装着時



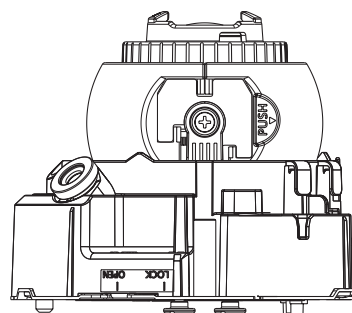
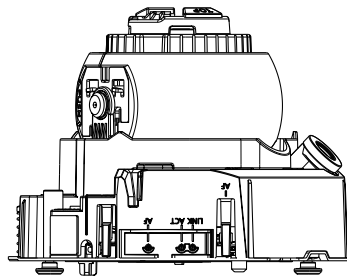
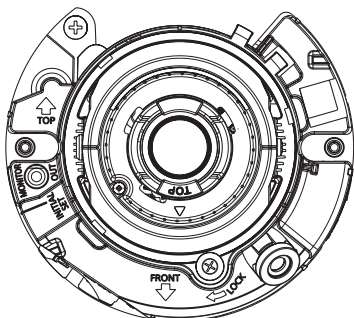
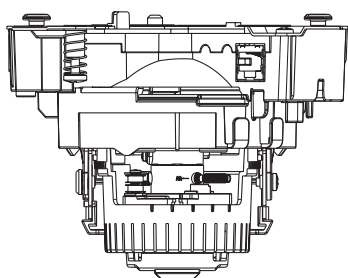
■ 外観図

● WV-SFN310AJ

(単位 mm)

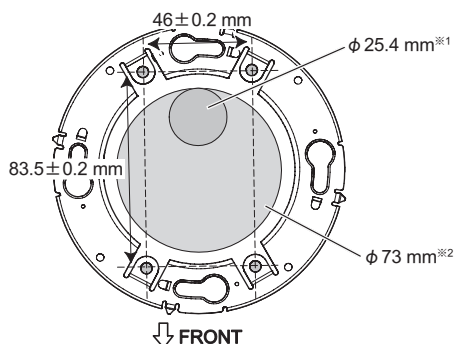


アタッチメント金具装着時



※取り付けに使用する穴について

- アタッチメント金具を直接天井や壁に取り付ける場合



- ※1 設置時にカメラの取付方向が決まっている場合

工事前に型紙A（付属品）のFRONT方向（カメラ取り付け時には本体の取付方向指示マーカ-FRONT↓の方向）を取り付けたい向きに合わせ、 $\phi 25.4 \text{ mm}$ の穴をあけます。

- ※2 設置時にカメラの取付方向が決まっていない、設置後にカメラの向きを変更する場合

カメラの向きを変更する場合は、中心に $\phi 73 \text{ mm}$ の穴をあけます。 90° 単位でカメラ取り付けの方向を変更できます。