

●製品の仕様、付属品およびデザインは予告なく変更する場合があります。記載内容は2017年1月現在のものです。

同軸-LAN コンバーター WJ-PR204 / WJ-PR201 / WJ-PC200

レシーバー側 4ch レシーバー側 1ch カメラ側

■ 概要

本機は同軸-LANコンバーターで、レシーバー側とカメラ側を組み合わせで使用します。既存の同軸ケーブルを利用し、少ない初期投資で長距離伝送や高速通信などのデジタルデータ伝送を実現します。また、カメラ側には、ネットワークカメラ（以下、カメラ）へ電源を供給できるPoE給電機能付きで、カメラ電源工事が不要です。

【特長】

- レシーバー側は従来の1chモデルに加えて4chモデルを新たに追加** (PR204)
1台のレシーバー側で4台のカメラを接続・使用可能^{※1}。
省スペースなシステムを実現。
 - PoE+給電機能付 (Power over Ethernet Plus。以下、PoE+)**
PoE+規格に対応 (IEEE802.3at 準拠)。PoE+ カメラを接続・使用可能^{※1}。
 - 長距離伝送が可能** (PR201)
当社指定 PoE+ カメラ使用時 : 300 m、当社指定 PoE カメラ使用時 : 500 m、カメラを外部電源で動作させた場合、2.0 km の長距離伝送ができます^{※1}。
(同軸ケーブル 5C-2V ループ抵抗 4 Ω/100 m 以下を中継なしで使用した場合)
 - 高速通信が可能**
実効速度で TCP : 35 Mbps 以上、UDP : 45 Mbps 以上 (同軸ケーブル 5C-2V 使用時、通信距離 2.0 km 以下 (PR201)、通信距離 500 m 以下 (PR204)) の高速通信ができます^{※2}。
 - 設定が不要**
同軸ケーブルの両端に本機を接続するだけで通信を開始します。設定の必要はありません。
- ※1 接続するカメラの種類、レシーバー側の電源の種類と伝送距離の組み合わせには制限があります。詳細は「■同軸-LAN コンバーター接続条件」をご参照ください。当社指定カメラの情報については、パナソニックのウェブサイト (http://sol.panasonic.biz/security/support/info_r.html) を参照してください。
- ※2 通信速度はレシーバー側とカメラ側間の通信速度です。使用する同軸ケーブルの状態 (同軸ケーブルの経年劣化など)、ネットワーク環境などによって数値は影響を受けます。
- ※ WJ-PC200 には、PoE 切り替えスイッチ付き機種 (以下、SW 付き) と、スイッチが無い代わりに PoE 給電無効ケーブルが付属する機種 (以下、SW なし) の2種類があります。

■ 同軸-LAN コンバーター接続条件

同軸ケーブルは、5C-2V でループ抵抗値 4Ω / 100 m 以下です。

●レシーバー側 1ch モデルを使用する場合

レシーバー側受電	カメラへの給電	カメラ側 Ethernet ケーブル長	レシーバー側 Ethernet ケーブル長	接続可能な同軸ケーブル長
AC アダプター	PoE+	最大 50 m	最大 100 m	最大 200 m : PoE+ カメラ 最大 300 m : 当社指定 PoE+ カメラ ^{※1}
	PoE	最大 100 m	最大 100 m	最大 300 m : PoE カメラ 最大 500 m : 当社指定 PoE カメラ ^{※1}
	外部電源	最大 100 m ^{※3}	最大 100 m	最大 2.0 km
PoE	PoE+	接続不可	接続不可	接続不可
	PoE ^{※2}	最大 100 m	最大 5 m	最大 300 m : PoE カメラ 最大 500 m : 当社指定 PoE カメラ ^{※1,※4}
	外部電源	最大 100 m ^{※3}	最大 5 m	最大 2.0 km

- ※1 当社指定カメラの情報については、パナソニックのウェブサイト (http://sol.panasonic.biz/security/support/info_r.html) を参照してください。
- ※2 消費電力 6.5 W 以下の PoE カメラのみ接続可能。
- ※3 PoE カメラや PoE+ カメラを外部電源給電で使う場合、PoE 給電無効ケーブル (付属品) を必ず使用してください。カメラ側をカメラの近くに設置出来る場合は PoE 給電無効ケーブルを直接カメラに接続してください。カメラ側をカメラから離して設置する場合は変換コネクタ (付属品) を使って接続してください。この、PoE 給電無効ケーブルを使用するとカメラ側から PoE によるカメラ電源供給はできなくなります。(SW なし) PoE カメラや PoE+ カメラを外部電源給電で使う場合、PoE 切替スイッチを必ず「OFF」にしてください。(SW 付き)
- ※4 48 V 以上の電圧を供給できる PoE ハブをレシーバーに接続した場合。詳細については、パナソニックのウェブサイト (http://sol.panasonic.biz/security/support/info_r.html) を参照してください。

●レシーバー側 4ch モデルを使用する場合

カメラの消費電力の合計が「40 W 以下」になるように選択してください。

レシーバー側受電	カメラへの給電	カメラ側 Ethernet ケーブル長	レシーバー側 Ethernet ケーブル長	接続可能な同軸ケーブル長
AC アダプター	PoE+	最大 50 m	最大 100 m	最大 200 m : PoE+ カメラ 最大 300 m : 当社指定 PoE+ カメラ ^{※1}
	PoE	最大 100 m	最大 100 m	最大 300 m : PoE カメラ 最大 500 m : 当社指定 PoE カメラ ^{※1}
	外部電源	最大 100 m ^{※2}	最大 100 m	最大 500 m
PoE	PoE+	接続不可	接続不可	接続不可
	PoE	接続不可	接続不可	接続不可
	外部電源	最大 100 m ^{※2}	最大 5 m	最大 500 m

※1 当社指定カメラの情報については、パナソニックのウェブサイト

(http://sol.panasonic.biz/security/support/info_r.html) を参照してください。

※2 PoE カメラや PoE+ カメラを外部電源給電で使う場合、PoE 給電無効ケーブル (付属品) を必ず使用してください。

カメラ側をカメラの近くに設置出来る場合は PoE 給電無効ケーブルを直接カメラに接続してください。

カメラ側をカメラから離して設置する場合は変換コネクタ (付属品) を使って接続してください。

この、PoE 給電無効ケーブルを使用するとカメラ側から PoE によるカメラ電源供給はできなくなります。(SW なし)

PoE カメラや PoE+カメラを外部電源給電で使う場合、PoE 切替スイッチを必ず「OFF」にしてください。(SW 付き)

■仕様

【ハードウェア仕様】

●レシーバー側

電源	同梱 AC アダプター使用時 入力 : AC100-240 V 出力 : DC57 V / 1.14 A PoE 給電装置使用時 DC48 V / 265 mA
消費電力	同梱 AC アダプター使用時 DC 57 V : 1.14 A / 約 65 W (PR204) DC 57 V : 700 mA / 約 40 W (PR201) PoE 給電装置使用時 PoE DC 48 V : 265 mA / 約 12.95 W (Class0 機器)
使用環境	温度 : 0 °C ~ 50 °C 湿度 : 10 % ~ 90 % (結露なきこと)
保存環境	温度 : -20 °C ~ 60 °C 湿度 : 10 % ~ 95 % (結露なきこと)
インターフェース	10BASE-T/100BASE-TX × 1 BNC 端子×4 (PR204) BNC 端子×1 (PR201)
寸法	幅 約 105 mm 高さ 約 44 mm 奥行き 約 98 mm BNC コネクタカバー装着時: 幅 約 105 mm 高さ 約 44 mm 奥行き 約 165 mm
質量	約 270 g (PR204) 約 250 g (PR201)
仕上げ	本体 : PC/ABS シルバー BNC コネクタカバー(4ch 用) : PC/ABS グレー (PR204) BNC コネクタカバー(1ch 用) : ABS ホワイト (PR201)

●カメラ側

電源	レシーバー側から供給
使用環境	温度：-10℃～50℃ 湿度：10%～90%（結露なきこと）
保存環境	温度：-20℃～60℃ 湿度：10%～95%（結露なきこと）
インターフェース	10BASE-T/100BASE-TX × 1 BNC 端子 × 1
寸法	幅 約 76 mm 高さ 約 76 mm 奥行き 約 36 mm BNC コネクタカバー装着および突起物を含む： 幅 約 76 mm 高さ 約 156 mm 奥行き 約 36 mm
質量	約 110 g
仕上げ	本体：PC/ABS セイルホワイト BNC コネクタカバー(1ch 用)：ABS ホワイト



【同軸インターフェース】

規格	Panasonic 独自方式
周波数帯域	2 MHz～28 MHz
伝送方式	Wavelet 変換 OFDM 方式
アクセス方式	CSMA/CA
エラー訂正方式	リードソロモンとビタビの接続符号

【LAN インターフェース】

伝送規格	IEEE802.3/IEEE802.3u 準拠（10BASE-T/100BASE-TX）
AutoMDI/MDI -X	全ポート、クロス/ストレートケーブル自動認識
データ転送速度	10 Mbps/100 Mbps（オートセンス）
ポート数	1 ポート（RJ45）
対応プロトコル	TCP/IP, UDP
アクセス方式	CSMA/CD

【接続に関する仕様】

通信可能なカメラ側数	4 台のカメラ側モデルを接続可能 ^{※1} 
接続可能機器	1 台のカメラ側モデルを接続可能  レシーバー側：10BASE-T/100BASE-TX のインターフェースを備えた機器（例：PC、ネットワークレコーダー等） カメラ側：PoE、PoE+ カメラまたは外部電源動作カメラ ^{※2}
接続可能機器数	レシーバー側、カメラ側ともに 1 セグメント内 最大 128 台まで

※1 カメラの組み合わせには制限があります。詳細は「■同軸-LAN コンバーター接続条件」をご参照ください。当社指定カメラについては、パナソニックのウェブサイト（http://sol.panasonic.biz/security/support/info_r.html）を参照してください。

※2 ご使用のカメラによって、同軸ケーブルで接続可能な最大距離が変わります。詳細は「■同軸-LAN コンバーター接続条件」をご参照ください。当社指定カメラについては、パナソニックのウェブサイト（http://sol.panasonic.biz/security/support/info_r.html）を参照してください。

【設定画面に関する仕様】

対応 OS ^{※3}	Microsoft Windows 10 日本語版 Microsoft Windows 8.1 日本語版 Microsoft Windows 7 日本語版
ウェブブラウザ ^{※3}	Internet Explorer 11 32 ビット日本語版

※3 対応 OS とウェブブラウザの動作検証情報については、サポートウェブサイト（<https://sol.panasonic.biz/security/support/info.html> <管理番号：C0104>）を参照してください。

【性能に関する仕様】

通信速度 ^{※1} (付属のACアダプター 使用時)	UDP : 45 Mbps 以上、TCP ^{※2} : 35 Mbps 以上 (同軸ケーブル 5C-2V 使用時、通信距離 500 m 以下 (PR204)) (同軸ケーブル 5C-2V 使用時、通信距離 2.0 km 以下 (PR201))
同軸ケーブル最大通信距離 (付属のACアダプター 使用時)	200 m : PoE+ カメラ ^{※4} 300 m : 当社指定 PoE+ カメラ ^{※3、※4} 300 m : PoE カメラ 500 m : 当社指定 PoE カメラ ^{※3} 500 m : 外部電源動作カメラ (PR204) 2.0 km : 外部電源動作カメラ (PR201)

※1 この値はレシーバー側とカメラ側間の通信速度です。(同軸ケーブル 5C-2V 使用時) 通信速度は、同軸ケーブルの状態、ネットワーク環境などの影響を受けます。この値は、影響を受けていない状態での測定値です。

※2 Linux の FTP での測定値です。

※3 カメラ側に使用する当社製指定カメラの情報については、パナソニックのウェブサイト (http://sol.panasonic.biz/security/support/info_r.html) をご参照ください。

※4 PoE+ カメラを接続する Ethernet ケーブルの最大長は 50 m までです。

■ 商標および登録商標について

- Microsoft、Windows、および Internet Explorer は、米国 Microsoft Corporation の米国およびその他の国における登録商標または商標です。
- その他、この説明書に記載されている会社名・商品名は、各会社の商標または登録商標です。

■ 付属品

<WJ-PR204/WJ-PR201>

取扱説明書 1 冊
保証書 1 式

以下の付属品は取付工事に使用します。

AC アダプター 1 個
AC コード 1 本
BNC コネクターカバー(4ch 用) (PR204) 1 個
BNC コネクターカバーキャップ^{※1} (PR204) 3 個
BNC コネクターカバー(1ch 用) (PR201) 1 個
連結金具 1 個
皿ねじ(M3 x 6 mm) 3 本(1 本は予備)
ねじ(M2.6 x 10 mm) 2 本(1 本は予備)

<WJ-PC200>

取扱説明書 1 冊
保証書 1 式

以下の付属品は取付工事に使用します。

BNC コネクターカバー(1ch 用) 1 個
木ねじ(呼び径 4 x 20 mm) 3 本(1 本は予備)
ねじ(M2.6 x 10 mm) 2 本(1 本は予備)
PoE 給電無効ケーブル (SW なし)1 本
変換コネクター (SW なし)1 個

※1 BNC コネクターカバーキャップ 3 個は BNC コネクターカバー(4ch 用)に付いた状態で出荷されます。

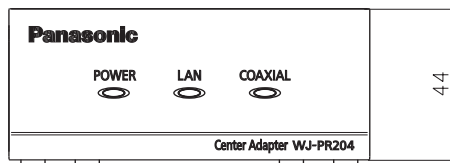
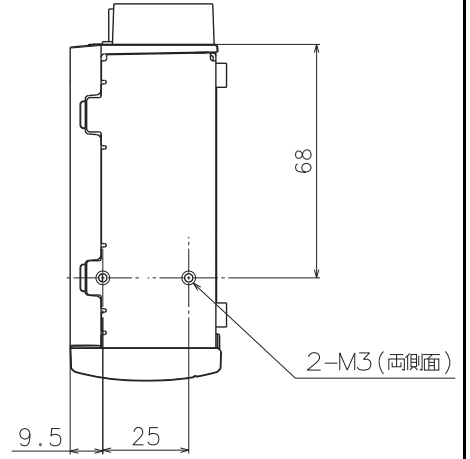
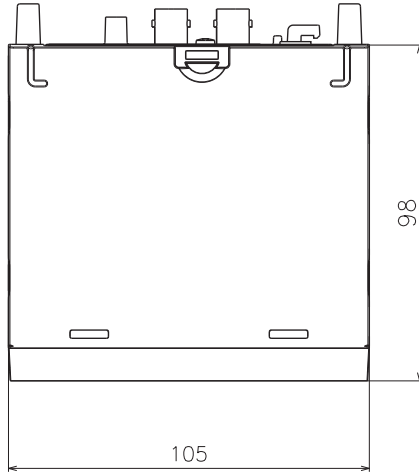
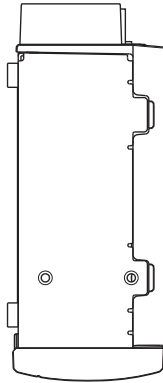
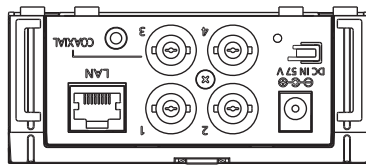
■ 別売り

ラックマウント金具
ラックマウント用連結金具
スタンダードラック (当社製、収納ユニット数 29U)
ロングラック (当社製、収納ユニット数 41U)

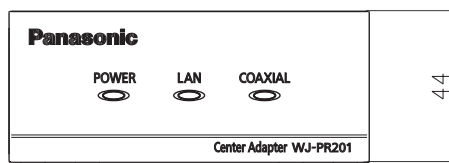
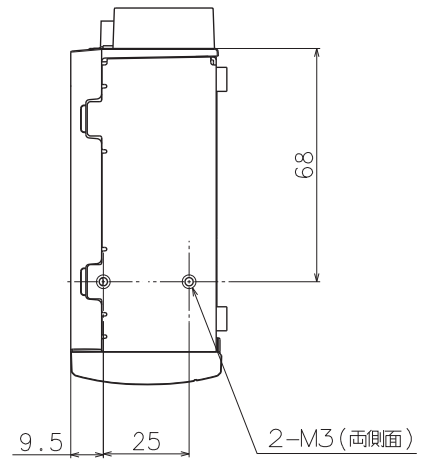
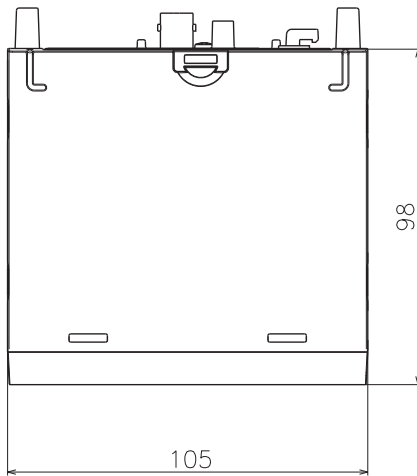
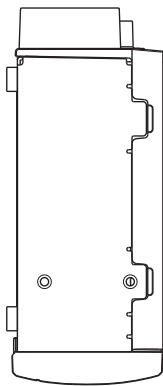
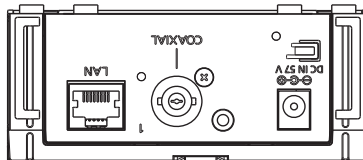
YBSKG024
BY-HCA10
WU-RS80
WU-RL85

■ 外觀圖 (単位 : mm)

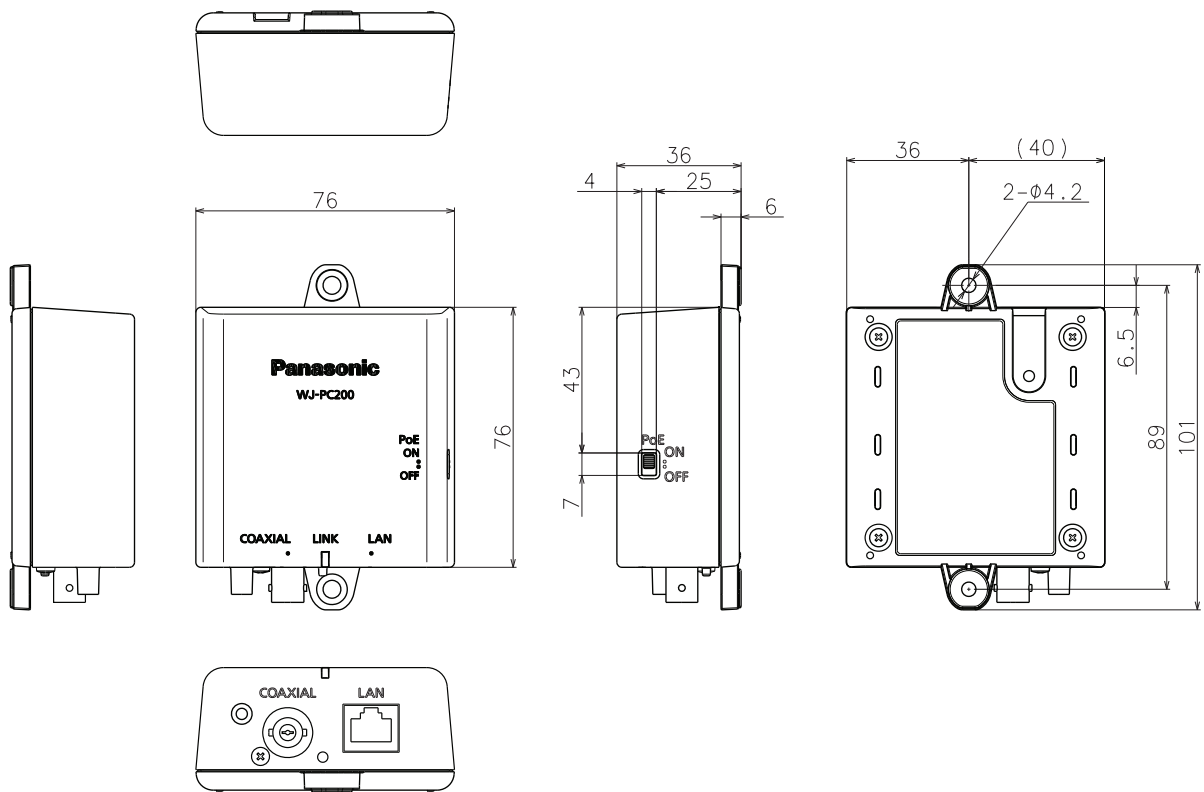
● WJ-PR204



● WJ-PR201



● WJ-PC200 (SW 付き)



● WJ-PC200 (SW なし)

