

●製品の仕様、付属品およびデザインは予告なく変更する場合があります。記載内容は2016年3月現在のものです。

ネットワークカメラ WV-SFV130/WV-SFV110

■概要

- 本機はネットワーク用の10BASE-T/100BASE-TX端子(ネットワーク端子)を装備したドームタイプの監視用カメラです。
- ネットワーク端子を使い、LAN(Local Area Network)やインターネットなどのネットワークと本機の接続によって、ネットワーク上にあるパーソナルコンピュータ(以下、PC)でカメラの画像や音声を確認できます。

【特長】

1. **コンパクトで、狭い場所への設置に適した筐体を採用**
2. **高感度MOSセンサーとSmart coding技術*1を搭載しデータ転送負荷を低減**
動きの少ない画像部分でのデータ量を低減したり、低照度環境下でのノイズを除去することによってデータ転送負荷の低減を実現しました。
※1 弊社独自のデータ量削減技術
3. **ネットワーク環境で高効率運用ができる7出力同時エンコーディング**
4つのH.264出力と3つのJPEG出力、計7つの出力が同時に可能です。
4. **さらに性能を向上させたスーパーダイナミック機能搭載でダイナミックレンジ122dBを実現**
シャッタースピードの異なる画像を合成することで、照度差の大きい被写体でも、画素単位で明るさを補正し、より自然な画像で撮影可能です。
5. **SDメモリーカード*2スロットを搭載**
アラーム発生時やスケジュール設定、ウェブブラウザ画面からの手動操作で、SDメモリーカードにH.264動画またはJPEG画像を保存できます(ダウンロード可能)。また、ネットワーク障害時にJPEG画像を保存することもできます。
※2 SDXC/SDHC/SDメモリーカードをSDメモリーカードと表記しています。
6. **機能拡張ソフトウェアに対応*3**
機能拡張ソフトウェアをインストールすることにより、画像データを使った機能を追加することができます。
※3 本機が対応している機能拡張ソフトウェアについては、パナソニックのサポートウェブサイト(<http://panasonic.biz/security/support/info.html>)を参照してください。
7. **IP66*4、Type 4X(UL50)*5 適合、NEMA 4X*6 準拠の高い防じん性と防水性を確保**
現場でのカメラ本体部の防水工事が不要です。
※4 IP66: 外来固形物に対して「耐じん形(6)」、水に対して「暴噴流(6)」の保護がなされていることを示します(IEC60529/JIS C 0920)。
※5 Type 4X(UL50): ULの防水規格で4Xは等級を示します。
※6 NEMA: National Electrical Manufacturers Association(米国)が制定している防塵・防水性能規格。

■仕様

●基本

電源 ※1	PoE (IEEE802.3af 準拠)
消費電力 ※1	PoE DC 48 V : 90 mA/約4.3 W (クラス2機器)
使用環境	
使用温度範囲	-40 °C~+60 °C (電源投入時: -30°C~+60°C)
使用湿度範囲	10 %~90 % (結露しないこと)
保存環境	
保存温度範囲	-40 °C~+60 °C
保存湿度範囲	10 %~95 % (結露しないこと)
内蔵マイク	無指向性エレクトレットコンデンサマイク
防水性 ※2	IP66 (IEC60529/JIS C0920)、Type 4X(UL50)、NEMA 4X 準拠
耐衝撃性	50 J (IEC 60068-2-75/JIS C60068-2-75) / IK10 (IEC 62262) 準拠
寸法	取付台座を使って設置する場合: 最大径 109 mm 高さ 70 mm ドーム径 54 mm

寸法 (つづき)	直接天井または壁に取り付けて設置する場合： 最大径 109 mm 高さ 47 mm ドーム径 54 mm
質量	取付台座を使って設置する場合： 約 410 g 直接天井または壁に取り付けて設置する場合： 約 350 g
仕上げ	本体： アルミダイカスト ライトグレー ドームカバー： ポリカーボネート樹脂 クリア
その他	いたずら防止構造 ^{※3}

※1 本機の電源に関する情報については、パナソニックのサポートウェブサイト
(<http://panasonic.biz/security/support/info.html>) を参照してください。

※2 取扱説明書に従い設置工事が正しく行われ、かつ適切な防水処理が行われた場合のみ。

※3 設置完了後触ることができるねじが、通常のドライバーでは開閉できないような構造を持っているもの。

●カメラ部

撮像素子	約1/3型MOSセンサー
有効画素数	SFV130 約240万画素 SFV110 約130万画素
走査面積	SFV130 5.28 mm (H) x 2.97 mm (V) SFV110 4.86 mm (H) x 3.65 mm (V)
走査方式	プログレッシブ
最低照度	SFV130 カラー 0.1 lx (F2.3、最長露光時間：OFF(1/30 s)、AGC：HIGH) 0.007 lx (F2.3、最長露光時間：最大16/30 s、AGC：HIGH) ※ 白黒 0.08 lx (F2.3、最長露光時間：OFF (1/30 s)、AGC：HIGH) 0.005 lx (F2.3、最長露光時間：最大16/30 s、AGC：HIGH) ※ ----- SFV110 カラー 0.04 lx (F2.3、最長露光時間：OFF(1/30 s)、AGC：HIGH) 0.003 lx (F2.3、最長露光時間：最大16/30 s、AGC：HIGH) ※ 白黒 0.03 lx (F2.3、最長露光時間：OFF (1/30 s)、AGC：HIGH) 0.002 lx (F2.3、最長露光時間：最大16/30 s、AGC：HIGH) ※ ※換算値
スーパーダイナミック	On (High) / On (Normal) / Off
ダイナミックレンジ	122 dB typ. (スーパーダイナミック On 時)
顔連動制御	On / Off (スーパーダイナミック On 時のみ)
ゲイン (AGC)	On (High) / On (Mid) / On (Low) / Off
暗部補正	On / Off (スーパーダイナミック Off 時のみ)
逆光補正 (BLC)	On / Off (スーパーダイナミック Off 時のみ)
霧補正	On / Off (スーパーダイナミックおよび暗部補正が Off 時のみ)
強光補正	On / Off (スーパーダイナミックおよび逆光補正が Off 時のみ)
光量制御モード	ELC / フリッカレス (50 Hz) / フリッカレス (60 Hz)
最長露光時間	最大 1/10000 s、最大 1/4000 s、最大 1/2000 s、最大 1/1000 s、 最大 1/500 s、最大 1/250 s、最大 1/120 s、最大 1/100 s、最大 2/120 s、 最大 2/100 s、最大 3/120 s、最大 3/100 s、最大 1/30 s、最大 2/30 s、 最大 4/30 s、最大 6/30 s、最大 10/30 s、最大 16/30 s
簡易白黒切換	Off / Auto
ホワイトバランス	ATW1 / ATW2 / AWC
デジタルノイズリダクション	High / Low
プライバシーゾーン	有効 / 無効 (ゾーン設定 最大 8 か所)
VIQS	On / Off (最大 8 か所)
画面内文字表示	On / Off、最大 20 文字 (アルファベット、カタカナ、数字、記号)
動作検知 (VMD)	有効 / 無効、4 エリア設定可能

●レンズ部

ズーム比	1倍 光学 SFV130 3倍 EXズーム (2メガピクセル[16 : 9]モード時) SFV110 2倍 EXズーム
------	---

デジタルズーム	x 1、x 2、x 4の3段階から選択可能
焦点距離 (f)	2.8 mm
最大口径比 (F)	1 : 2.3
フォーカス範囲	0.5 m ~ ∞
画角	<p>SFV130</p> <p>[16 : 9モード時] 水平 : 108 ° 垂直 : 60 °</p> <p>[4 : 3モード時] 水平 : 89 ° 垂直 : 66 °</p> <hr style="border-top: 1px dashed black;"/> <p>SFV110</p> <p>[16 : 9モード時] 水平 : 100 ° 垂直 : 55 °</p> <p>[4 : 3モード時] 水平 : 100 ° 垂直 : 73 °</p>
調整角度	<p>天井設置時</p> <p>水平 : -20° ~ +20° 垂直 : -20° ~ 0° (真下) ~ +90° (真横)</p> <hr style="border-top: 1px dashed black;"/> <p>壁設置時</p> <p>水平 : -90° ~ +90° 垂直 : -20° ~ 0° (真横) ~ +90° (真下)</p>

●ネットワーク部

ネットワーク	10BASE-T / 100BASE-TX、RJ45コネクタ
画像解像度	SFV130
H.264	2メガピクセル[16:9]
JPEG (MJPEG)	1920x1080、1280x720、640x360、320x180、160x90 ※「1920x1080」はH.264(1)、H.264(2)のみ
	2メガピクセル[4:3]
	1600x1200、1280x960、800x600、VGA、400x300、QVGA、160x120 ※「1600x1200」はH.264(1)、H.264(2)のみ
	3メガピクセル[4:3]
	2048x1536 ^{*1} 、1280x960、800x600、VGA、400x300、QVGA、160x120 ※「2048x1536」はH.264(1)、H.264(2)のみ
	SFV110
	1.3メガピクセル[16:9]
	1280x720、640x360、320x180、160x90
	1.3メガピクセル[4:3]
	1280x960、800x600、VGA、400x300、QVGA、160x120
画像圧縮方式	H.264 ※2 配信モード :
	固定ビットレート / 可変ビットレート / フレームレート指定 / ベストエフォート配信 / アドバンスド可変ビットレート
	フレームレート :
	<可変ビットレート / フレームレート指定 / アドバンスド可変 ビットレート選択時>
	1 fps / 3 fps / 5 fps※ / 7.5 fps※ / 10 fps※ / 12 fps※ / 15 fps※ / 20 fps※ / 30 fps※
	※ フレームレートは、「ビットレート」に制限されます。
	「※」付のフレームレートを設定した場合は、設定した値よりもフレーム レートが低下することがあります。
	1クライアントあたりのビットレート :
	64 kbps / 128 kbps※ / 256 kbps※ / 384 kbps※ / 512 kbps※ / 768 kbps※ / 1024 kbps※ / 1536 kbps※ / 2048 kbps※ / 3072 kbps※ / 4096 kbps※ / 6144 kbps※ / 8192 kbps※ / 10240 kbps※ / 12288 kbps※ / 14336 kbps※ / 16384 kbps※ / 20480 kbps※ / 24576 kbps※ / 30720 kbps※ / 40960 kbps※
	※ H.264ビットレートは、「解像度」によって設定可能な範囲が異なります。

画像圧縮方式 (つづき)	H.264 ※2 画質 : <固定ビットレート/ベストエフォート配信 選択時> 動き優先/標準/画質優先 <可変ビットレート選択時> 0最高画質/1高画質/2/3/4/5標準/6/7/8/9低画質 配信方式 : ユニキャスト/マルチキャスト ----- JPEG (MJPEG) 画質選択 : 0最高画質/1高画質/2/3/4/5標準/6/7/8/9低画質 (0~9の10段階) 配信方式 : PULL/PUSH 画像更新速度 : 0.1 fps~30 fps (JPEGとH.264同時動作時のJPEGフレームレートは制限あり)
クロッピング機能 ※3	Off/JPEG(1)/JPEG(2)/JPEG(3)/H.264(1)/H.264(2)/H.264(3)/ H.264(4)/H.264(all) アラーム連動クロッピング On/Off
音声圧縮方式	G.726 (ADPCM) 32 kbps/16 kbps、G.711 64 kbps、 AAC-LC※4 64 kbps、AAC-LC (高音質) ※5 64 kbps/96 kbps/128 kbps
配信量制御	制限なし/64 kbps/128 kbps/256 kbps/384 kbps/512 kbps/ 768 kbps/1024 kbps/2048 kbps/4096 kbps/8192 kbps
対応プロトコル	IPv6 : TCP/IP、UDP/IP、HTTP、HTTPS、FTP、SMTP、DNS、NTP、 SNMP、DHCPv6、RTP、MLD、ICMP、ARP IPv4 : TCP/IP、UDP/IP、HTTP、HTTPS、RTSP、RTP、RTP/RTCP、 FTP、SMTP、DHCP、DNS、DDNS、NTP、SNMP、UPnP、IGMP、 ICMP、ARP
対応OS ※6	Microsoft® Windows® 10 日本語版 Microsoft® Windows® 8.1 日本語版 Microsoft® Windows® 8 日本語版 Microsoft® Windows® 7 日本語版
対応ブラウザ ※6	Windows® Internet Explorer® 11 32ビット日本語版 Windows® Internet Explorer® 10 32ビット日本語版 Windows® Internet Explorer® 9 32ビット日本語版 Windows® Internet Explorer® 8 32ビット日本語版
最大接続数	14 (カメラへ同時接続できるセッション数) ※条件による
FTP クライアント	アラーム画像送信、FTP 定期送信 (FTP定期送信失敗時、SDメモリーカードにバックアップ可能)
マルチスクリーン	同時に16台のカメラの画像を表示 (自カメラ含む)
動作確認済み SDXC/ SDHC/SDメモリーカード (別売り) ※7 ※8	パナソニック株式会社製 (業務用SDメモリーカード) SDXCメモリーカード : 64 GB、128 GB SDHCメモリーカード : 4 GB、8 GB、16 GB、32 GB SDメモリーカード : 2 GB (miniSDカード、microSDカードは除く)
携帯電話対応	NTTドコモ、au (KDDI)、SoftBank JPEG画像表示
携帯端末対応 (2016年2月現在) ※9	iPad、iPhone、iPod touch (iOS 4.2.1以降) Android™端末

- ※ 1 超解像度技術使用。
 ※ 2 独立に4ストリーム分の配信設定が可能です。
 ※ 3 最大解像度に設定されているストリームはクロッピング設定できません。
 ※ 4 SDメモリーカードへの録音は、AAC-LC (Advanced Audio Coding - Low Complexity) のみ使用します。
 ※ 5 「AAC-LC (高音質)」を選択した場合、以下の機能が制限されます。
 ・ [SDメモリーカード] が使用できません。
 ・ [音検知] は使用できません。
 ・ HTTPS を使用している場合、本機能は使用できません。
 ・ アクセスできる最大ユーザー数が5人になります。
 ※ 6 Microsoft Windows または、Windows Internet Explorerを使用する場合に必要なPCの環境や注意事項など詳しくは、付属CD-ROMのメニューより「取扱説明書」の「参照」をクリックし、「Windows®/Internet Explorer®のバージョンによる注意事項」をお読みください。

- ※ 7 最新の動作確認済みSDメモリーカード情報などは、パナソニックのサポートウェブサイト (<http://panasonic.biz/security/support/info.html>) を参照してください。
- ※ 8 スピードクラスClass10 対応のSDメモリーカードは、UHS-I (Ultra High Speed-I) 対応のカードをご使用ください。
- ※ 9 対応機種など詳細については、パナソニックのサポートウェブサイト (<http://panasonic.biz/security/support/info.html>) を参照してください。

●別売り※1

- ・イーサネット送電アダプター BB-HPE2
- ・H.264 ユーザーライセンス BB-HCA8
- ・ドームカバー (スモークタイプ) WV-CW6SA※2

- ※ 1 別売品の詳細については、パナソニックのウェブサイト (<http://panasonic.biz/security/support/download/index.html>) を参照してください。
- ※ 2 WV-CW6SAの取扱説明書に本機への取り付け方が記載されていない場合は、WV-SW150シリーズの取付方法を参照ください。

■ 商標および登録商標について

- ・ Microsoft、Windows、Internet Explorerは、米国Microsoft Corporationの米国およびその他の国における登録商標または商標です。
- ・ iPad、iPhone、iPod touchは、米国および他の国々で登録されたApple Inc.の商標です。
- ・ Androidは、Google Inc. の商標または登録商標です。
- ・ その他、この説明書に記載されている会社名・商品名は、各会社の商標または登録商標です。

■ 付属品

取扱説明書 基本編	1冊
保証書※1	1式
CD-ROM※2	1枚
コードラベル※3	1枚

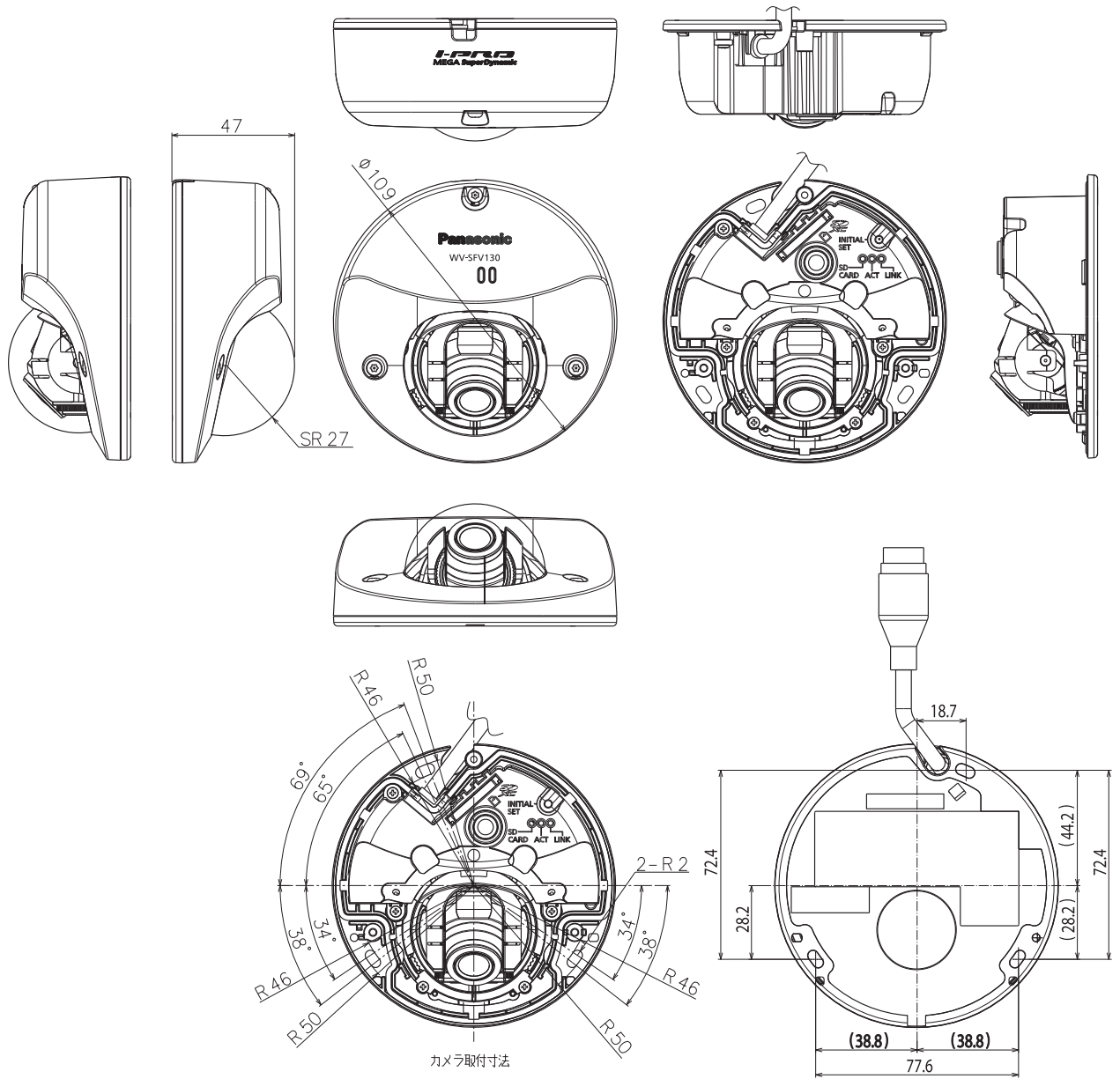
以下の付属品は取付工事に使用します。

取付台座	1個
固定用ねじ (M4×8 mm)	4本
	(うち1本は予備ねじ)
型紙	1枚
ビット (六角対辺 6.35 mm T10)	1個
レンズ調整治具	1個
RJ45 防水コネクタカバー※4	1個
RJ45 防水コネクタキャップ※4	1個

- ※ 1 本製品には、何種類かの保証書が付属されています。それぞれの保証書は、その保証書に記載されている地域で購入された製品に対してのみ適用されます。
- ※ 2 CD-ROM には各種取扱説明書および各種ツールソフトが納められています。
- ※ 3 ネットワーク管理上、必要になる場合があります。ネットワーク管理者が保管してください。
- ※ 4 取付工事のとき、Ethernet ケーブルの先端に専用工具 (別途調達) で RJ45 プラグ (別途調達) をかしめる作業が必要です。

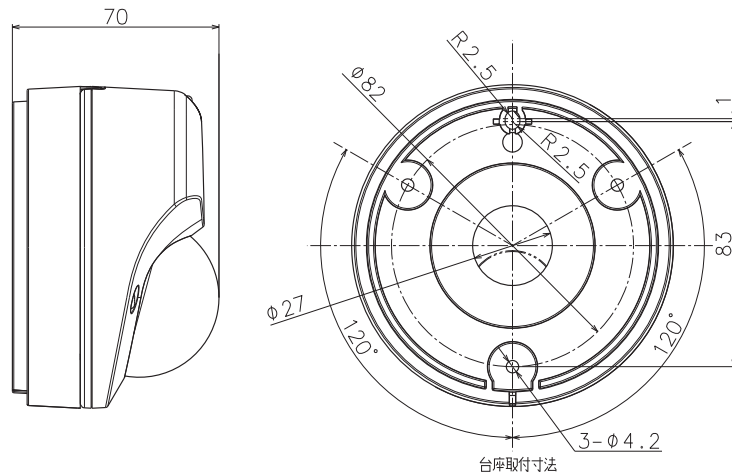
■ 外観図 (単位 : mm)

● WV-SFV130



カメラ取付寸法

取付台座使用時



台座取付寸法

● WV-SFV110

