

- 製品の仕様、付属品およびデザインは予告なく変更する場合があります。記載内容は2018年6月現在のものです。

## パワーアンプ WP-DN360

### ■概要

本機は、定格出力 360 W×4 (8 Ω 負荷) / 最大出力 560 W×4 (4 Ω 負荷) の4チャンネルパワーアンプです。D級増幅回路とスイッチング電源の採用により電力損失を大幅に低減し、省スペース化を実現しています。さらに多彩な制御や監視を可能にするリモート端子を装着しています。また、オプションカードの装着により Dante™ オーディオネットワークを介した音声入出力が可能です。

### ■仕様

電源	AC100 V 50 Hz/60 Hz			
消費電力	560 W <sup>※1</sup> 4 Ω 定格出力時 約3000 W			
定格出力	8 Ω	360 W×4 (連続出力)		
	4 Ω	560 W×4 (連続出力)		
	BTL 8 Ω	1120 W×2 (連続出力)		
周波数特性	20 Hz～20 kHz±1 dB (8 Ω 1 W出力時)			
全高調波ひずみ率 (全チャンネル駆動時)	0.3 % 以下 (40 Hz～20 kHz)			
クロストーク	-70 dB以下 (1 kHz)			
S/N	100 dB TYP. (IHF-A, WTD、22 kHz LPF ON)			
入力感度	+4 dB (可変) 0 dB=0.775 Vrms			
電圧増幅度	+32.8 dB±1 dB			
入力インピーダンス	20 kΩ (平衡)			
リモート 端子 <sup>※2</sup>	入力	電源制御入力	無電圧メイク接点	
		ミュート制御入力	無電圧メイク接点	
	出力	音声モニター	+14 dB (7.5 kΩ 適合) / 8 Ω 定格出力時	
		電源	NPNオープンコレクタ (最大DC30 V、10 mA)	
		過入力	NPNオープンコレクタ (最大DC30 V、10 mA)	
		過負荷	NPNオープンコレクタ (最大DC30 V、10 mA)	
		温度上昇	NPNオープンコレクタ (最大DC30 V、10 mA)	
		出力ミュート	NPNオープンコレクタ (最大DC30 V、10 mA)	
入力端子	コネクタ一式端子台			
出力端子	ねじ式ターミナル			
使用温度範囲	0 °C～35 °C			
寸法	480 mm (幅) × 88 mm (高さ) × 429 mm (奥行き) (突起部除く) (奥行きはパネル面から背面保護金具まで)			
質量	約11.5 kg			
仕上げ	パネル	黒色樹脂成形 (マンセルN1近似色)		
	カバー	黒色塗装 (マンセルN1近似色)		

※1：電気用品安全法技術基準に基づくものです。  
スタンバイ時でも約2 Wの電力を消費しています。

※2：コネクタ (RJ-45)

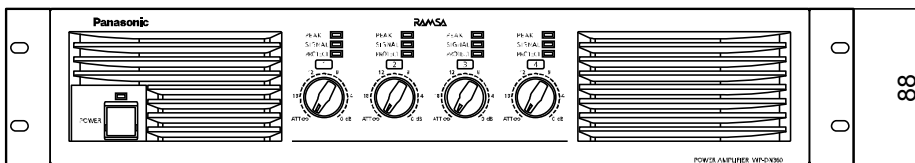
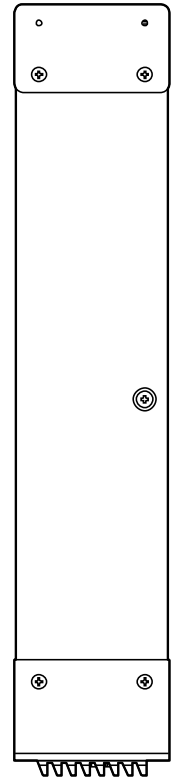
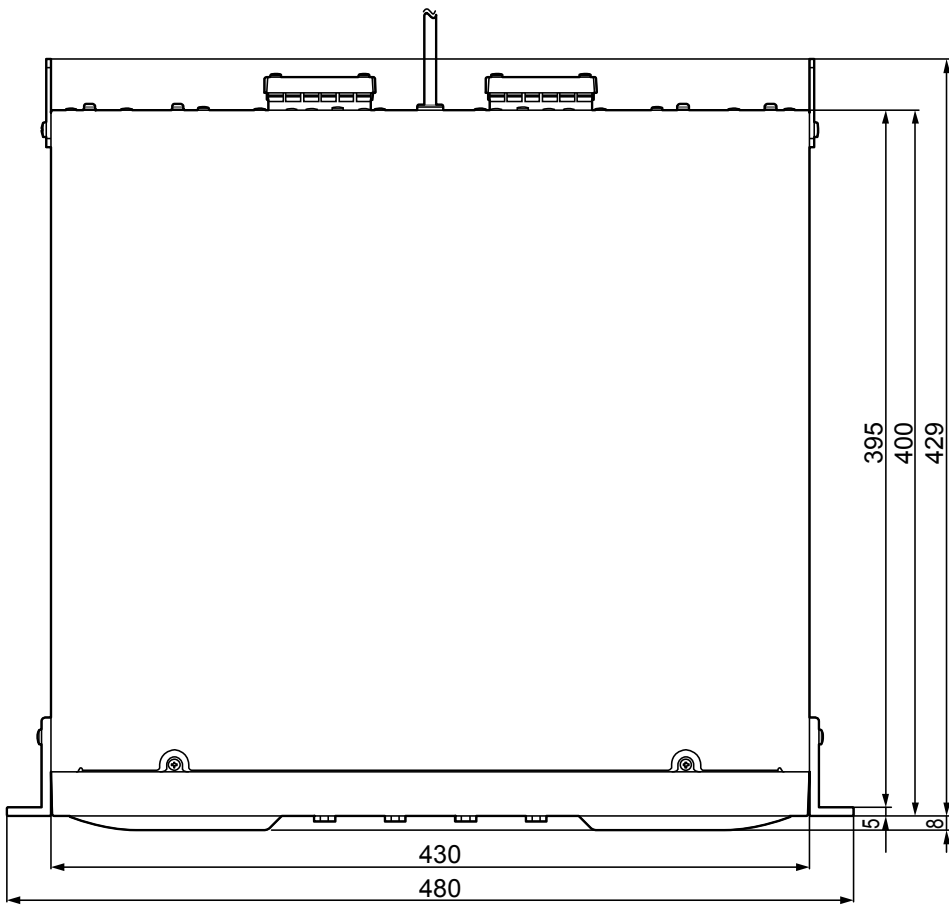
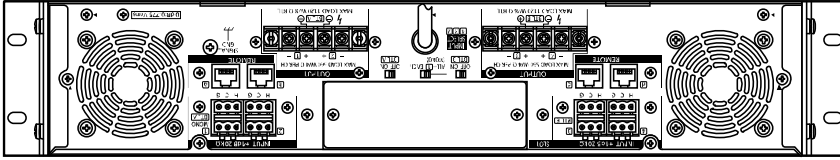
### ■付属品

取扱説明書…………… 1冊      保証書…………… 1式  
ラックマウント用ねじ (M5×12) …… 4本      入力コネクタ用ヘッダー…………… 8個

## ■別売品

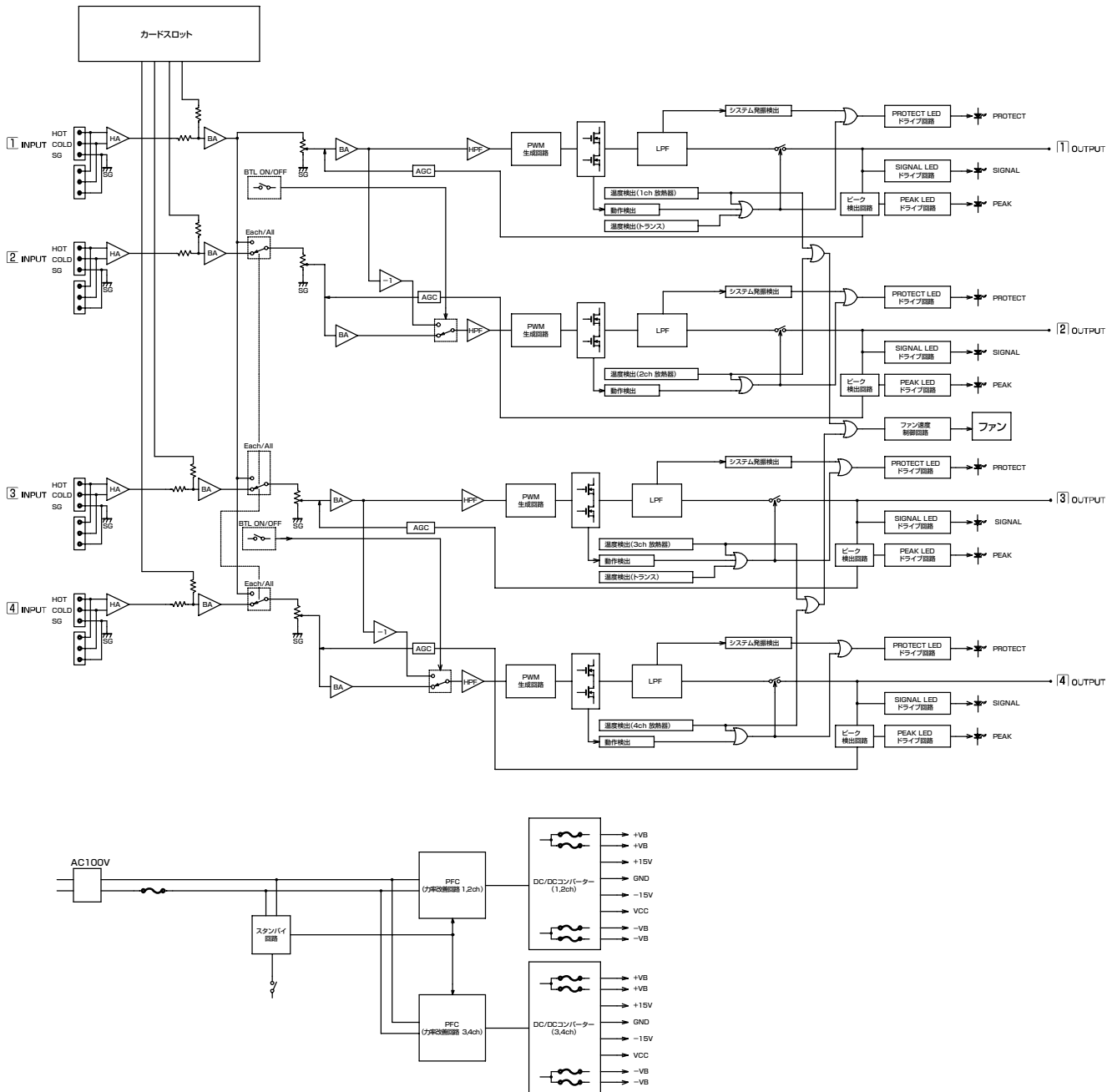
16ch 入出力 Dante カード…………… WR-PC001

## ■外観寸法図 (単位 : mm)



# ■ ブロック図

## 本体部



# リモート部

