

- 製品の仕様、付属品およびデザインは予告なく変更する場合があります。記載内容は2017年3月現在のものです。

## ネットワークカメラ WV-SW598ASJ (耐重塩害仕様) (親水コート対応)

### ■概要

- 本機はネットワーク用の10BASE-T/100BASE-TX端子(ネットワーク端子)を装備したドームタイプの監視用カメラです。
- ネットワーク端子を使い、LAN(Local Area Network)やインターネットなどのネットワークと本機の接続によって、ネットワーク上にあるパーソナルコンピュータでカメラの画像や音声を確認できます。

### 【主な機能】

#### 1. ISO14993\*準拠の耐重塩害仕様

外装を耐重塩害仕様とすることで腐食しにくくしています。さらに外装に露出するねじに耐食処理ねじを採用し、腐食によるねじの固着をしにくくしています。

※ ISO14993: 塩水噴霧、乾燥、湿潤を繰り返すことで耐食性を評価する試験規格

#### 2. ネットワーク環境で高画質な高効率運用ができるトリプルエンコーディング

H.264 2本のストリームとJPEG(MJPEG)を同時に出力できます。

※ H.264 ストリーム1: 1920×1080 最大30fps

H.264 ストリーム2: 640×360 最大30fps

#### 3. スーパーダイナミック(MEGA Super Dynamic)機能を搭載

照度差の激しい被写体でも、画素単位で明るさを補正し、自然な画像で撮影できます。

#### 4. 白黒切換機能を搭載

低照度時、自動的に白黒モードへ切り換えることができ、夜間でも鮮明に撮影できます。

#### 5. 光学30倍ズームレンズ&高精度プリセット機能を搭載

1台で広いエリアをモニタリングすることが可能です。

640×360モードでEX光学ズーム90倍まで可能です。

#### 6. 設置場所に合わせ、天井・壁などへの設置が可能

別売りの取付金具を使用して天井吊り下げ、壁取付などができます。

#### 7. ドームカバーに親水コート採用

ドームカバーの表面に特殊なコーティングを採用し、水滴を付着しにくくしています。

※ 親水コートは水(雨水)のみに効果があり、その他の物質(たとえば油など)からドームカバー表面を保護することが目的ではありません。

※ ドームカバーに直接触ったり布などで拭かないでください。親水コートの効果が弱くなります。

#### 8. カメラ電源工事が不要(Power over Ethernet Plus 受電。以下、PoE+)

PoE+規格対応のネットワーク機器(IEEE802.3at 準拠)に接続することによって、カメラ電源工事なしでの屋外設置を可能としました。さらに指定PoE給電装置(インジェクター)を使用すると、-50℃の極寒環境においてもカメラの設置が可能です。

※ 動作確認済みPoE給電装置(60W品)については、販売店もしくは以下URLにてご確認ください。

(<http://panasonic.biz/security/support/info.html>)

#### 9. SDXC/SDHC/SDメモリーカードスロットを搭載

アラーム発生時やスケジュール設定、ウェブブラウザ画面からの手動操作で、SDXC/SDHC/SDメモリーカードにH.264動画またはJPEG画像を保存できます(ダウンロード可能)。

また、ネットワーク障害時にJPEG画像を保存することもできます。

#### 10. パン・チルト・ズーム連動のスムーズな自動追尾

パン・チルト・ズームを連動させたスムーズな自動追尾動作を実現できます。

※自動追尾撮影の精度は、設置場所の環境により異なります。事前の確認が必要です。

#### 11. IP66\*の高い防じん性と防水性を確保

現場でのカメラ本体部の防水工事が不要です(ケーブルの接続部分は防水処理が必要です)

※ IP66: 外来固体物に対して「耐じん形(6)」、水に対して「暴噴流(6)」の保護がなされていることを示します(IEC60529/JIS C 0920)。

## ■ 仕様

### ● 基本

電源*	AC 24 V、PoE+ (IEEE802.3at 準拠)、 または指定 PoE 給電装置 (インジェクター)
消費電力*	AC 24 V : 3.5 A / 約 55 W 指定 PoE 給電装置 (インジェクター : 60 W) DC54 V : 約 1.0 A / 約 50 W PoE+ DC54 V : 470 mA / 約 25 W (クラス 4 機器) ※本機の電源に関する情報については、パナソニックのサポートウェブサイト ( <a href="http://panasonic.biz/security/support/info.html">http://panasonic.biz/security/support/info.html</a> ) を参照してください。
使用環境	使用温度範囲 AC 24 V / 指定 PoE 給電装置 (インジェクター) 使用時 : -50 °C ~ +55 °C (電源投入時: -30 °C ~ +55 °C) PoE+給電装置使用時 : -30 °C ~ +55 °C
	使用湿度範囲 10 % ~ 90 % (結露しないこと)
保存環境	保存温度範囲 -50 °C ~ +70 °C
	保存湿度範囲 10 % ~ 95 % (結露しないこと)
モニター出力 (調整用)	VBS : 1.0 V [p-p] / 75 Ω、コンポジット信号、(BNC プラグ) NTSC もしくは PAL 出力可能 (ソフトウェアから変更)
外部 I/O 端子	アラーム入力 1 / カラー白黒切換入力 1 端子、 アラーム入力 2 / アラーム出力 1 端子、 アラーム入力 3 / AUX 出力 1 端子
マイク / ライン入力	φ 3.5 mm モノラルミニジャック
マイク入力時	入力インピーダンス : 約 2 kΩ 不平衡 使用可能マイク : プラグインパワー方式 供給電圧 : 2.5 V ± 0.5 V
ライン入力時	推奨マイク入力感度 : -48 dB ± 3 dB (0 dB = 1 V / Pa、1 kHz) 入力レベル : 約 -10 dBV
オーディオ出力	φ 3.5 mm ステレオミニジャック (モノラル出力) 出力インピーダンス : 約 600 Ω 不平衡 出力レベル : -20 dBV
防水性*	IP66 (IEC60529 / JIS C 0920) ※取扱説明書にしたがい設置工事が正しく行われ、かつ適切な防水処理が行われた場合のみ。
耐衝撃性	IK10 (IEC 62262) 準拠
寸法	最大径 φ 229 mm 高さ 357 mm
質量	本体 : 約 4.4 kg
仕上げ	本体 : アルミダイカスト 耐重塩害塗装 シルバーメタリック サンシールド : PC+ABS 樹脂 ナチュラルシルバー ドームカバー部 : ポリカーボネート樹脂クリア (親水コート) ※サンシールドは、取り外しできません。
その他	耐重塩害仕様 (ISO14993 準拠)

## ●カメラ部

撮像素子	約 1/3 型 MOS センサー
有効画素数	約 240 万画素
走査面積	5.35 mm (H) × 3.34 mm (V)
走査方式	プログレッシブ
最低照度	カラー 0.15 lx (F1.6、オートスローシャッター : OFF (1/30 s)、AGC : High) 0.009 lx (F1.6、オートスローシャッター : 最大16/30 s、AGC : High) * 白黒 0.018 lx (F1.6、オートスローシャッター : OFF (1/30 s)、AGC : High) 0.001 lx (F1.6、オートスローシャッター : 最大16/30 s、AGC : High) * ※換算値
スーパーダイナミック	On/Off
ダイナミックレンジ	52 dB typ. (ダイナミックレンジ : On 時)
顔連動制御	On/Off
ゲイン(AGC)	On (High) / On (Mid) / On (Low) / Off
暗部補正	On/Off
逆光補正 (BLC)	On/Off (スーパーダイナミック : Off 時のみ)
霧補正	On/Off (スーパーダイナミックおよび暗部補正が Off 時のみ)
光量制御モード	屋外撮影/フリッカレス (50 Hz) /フリッカレス (60 Hz) / 固定シャッター
シャッター速度	Off (1/30)、3/100、3/120、2/100、2/120、1/100、1/120、1/250、1/500、 1/1000、1/2000、1/4000、1/10000
オートスローシャッター	Off(1/30 s)、最大 2/30 s、最大 4/30 s、最大 6/30 s、最大 10/30 s、 最大 16/30 s
カラー/白黒切換	Off/On/Auto1(Normal)/Auto2(IR Light)/Auto3(SCC)
ホワイトバランス	ATW1/ATW2/AWC
デジタルノイズ リダクション	High/Low
画揺れ補正	On/Off
プライバシーゾーン	塗潰し/モザイク/Off (ゾーン設定 最大 32 か所)
VIQS	On/Off (最大 8 か所)
画面内文字表示	On/Off、最大20文字 (アルファベット、カタカナ、数字、記号)
動作検知 (VMD)	有効/無効、4 エリア設定可能
イメージホールド	On/Off

## ●レンズ部

ズーム比	30 倍 90 倍 EX 光学ズーム (画像解像度 640×360 時)
デジタルズーム	12 倍 (最大 1080 倍、EX 光学ズーム、画像解像度 640×360 時)
焦点距離 (f)	4.3 mm ~ 129.0 mm
最大口径比 (F)	1 : 1.6 (WIDE) ~ 4.7 (TELE)
フォーカス範囲	2.0 m ~ ∞
絞り範囲	F1.6 (WIDE) ~ Close
画角	[16 : 9] モード 水平 2.6° (TELE) ~ 63° (WIDE) 垂直 1.5° (TELE) ~ 37° (WIDE) [4 : 3] モード 水平 1.9° (TELE) ~ 46° (WIDE) 垂直 1.5° (TELE) ~ 37° (WIDE)

## ●回転台部

水平回転範囲	360° エンドレス旋回
水平回転速度	マニュアル：約 0.065° /s ~ 120° /s プリセット：最大約 300° /s
垂直回転範囲	動作範囲：-15° ~ 195° (水平~真下~水平) 推奨範囲： 0° ~ 180° チルト範囲指定：10° /5° /3° /0° * /-3° * /-5° * /-10° * /-15° *で指定可能 ※ 推奨範囲は画面が欠けずにご使用になれる目安です。これ以上レンズを上へ向けた場合は、画面が一部隠れる場合があります。 ※0°/-3°/-5°/-10°/-15°に設定した場合、カメラを水平以上に向けると、ハウジングにより隠れる部分が増えます。隠れる範囲は「チルト範囲設定」を「-15°」に設定した場合で約半分になります。
垂直回転速度	マニュアル：約 0.065° /s ~ 120° /s プリセット：最大約 300° /s
プリセットポジション数	256 か所
オートモード	自動追尾/オートパン/プリセットシーケンス/ 360° マップショット/パトロール
セルフリターン時間	10 秒/20 秒/30 秒/1 分/2 分/3 分/5 分/10 分/20 分/30 分/60 分
マップショット	360° マップショット/プリセットマップショット

## ●ネットワーク部

ネットワーク	10BASE-T/100BASE-TX、RJ45 コネクター
画像解像度	●「撮像モード」が「2 メガピクセル [16:9]」に設定されている場合 H.264 1920×1080/640×360/320×180 最大 30 fps JPEG (MJPEG) 1920×1080/640×360/320×180 最大 30 fps ----- ●「撮像モード」が「1.3 メガピクセル [16:9]」に設定されている場合 H.264 1280×720/640×360/320×180 最大 30 fps JPEG (MJPEG) 1280×720/640×360/320×180 最大 30 fps ----- ●「撮像モード」が「1.3 メガピクセル [4:3]」に設定されている場合 H.264 1280×960/VGA/QVGA 最大 30 fps JPEG (MJPEG) 1280×960/VGA/QVGA 最大 30 fps
画像圧縮方式 H.264* <sup>1</sup>	画質選択：動き優先/標準/画質優先 配信方式：ユニキャスト/マルチキャスト ビットレート：(固定ビットレート/ベストエフォート配信/ アドバンスド可変ビットレート) 64 kbps/128 kbps/256 kbps/384 kbps/512 kbps/768 kbps/ 1024 kbps/1536 kbps/2048 kbps/3072 kbps/4096 kbps/ 6144 kbps/8192 kbps/10240 kbps/12288 kbps/14336 kbps (フレームレート指定) 1 fps/3 fps/5 fps/7.5 fps/10 fps/12 fps/15 fps/20 fps/30 fps
JPEG (MJPEG)	画質選択： 0 最高画質/1 高画質/2/3/4/5 標準/6/ 7/8/9 低画質 (0~9 の 10 段階) 配信方式：PULL/PUSH 画像更新速度： 0.1 fps~30 fps (JPEG と H.264 同時動作時の JPEG フレームレートは制限あり)
音声圧縮方式	G.726 (ADPCM) : 32 kbps/16 kbps、G.711 : 64 kbps、AAC-LC * <sup>2</sup>
配信量制御	制限なし/64 kbps/128 kbps/256 kbps/384 kbps/512 kbps/ 768 kbps/1024 kbps/2048 kbps/4096 kbps/8192 kbps
対応プロトコル	IPv6： TCP/IP、UDP/IP、HTTP、HTTPS、FTP、SMTP、DNS、NTP、 SNMP、DHCPv6、RTSP、RTP、RTP/RTCP、MLD、ICMP、ARP IPv4： TCP/IP、UDP/IP、HTTP、HTTPS、RTSP、RTP、 RTP/RTCP、FTP、SMTP、DHCP、DNS、DDNS、NTP、 SNMP、UPnP、IGMP、ICMP、ARP

対応OS※ <sup>3</sup>	Microsoft® Windows® 8.1 日本語版 Microsoft® Windows® 8 日本語版 Microsoft® Windows® 7 日本語版 Microsoft® Windows Vista® 日本語版
対応ブラウザ	Windows® Internet Explorer® 11 32 ビット日本語版 Windows® Internet Explorer® 10 32 ビット日本語版 Windows® Internet Explorer® 9 32 ビット日本語版 Windows® Internet Explorer® 8 32 ビット日本語版 Windows® Internet Explorer® 7 32 ビット日本語版
最大接続数	14 (カメラへ同時に接続できるセッション数) ※条件による
FTP クライアント	アラーム画像送信、FTP 定期送信 (FTP 定期送信失敗時、SDXC/SDHC/SD メモリーカードにバックアップ可能)
マルチスクリーン	同時に 16 台のカメラの画像を表示 (自カメラ含む)
動作確認済みSDXC/ SDHC/ SDメモリーカード (別売り) ※ <sup>4</sup>	パナソニック株式会社製 (業務用 SD メモリーカード) SDXC メモリーカード : 64 GB、128GB SDHC メモリーカード : 4 GB、8 GB、16 GB、32 GB SD メモリーカード : 2 GB (miniSD カード、microSD カードは除く)
携帯電話対応	NTT ドコモ、au (KDDI)、SoftBank JPEG 画像表示、パン・チルト・ズーム・フォーカス制御、 AUX 制御 (アクセスレベルによる)
携帯端末対応 (2015年9月現在) ※ <sup>5</sup>	iPad、iPhone、iPod touch (iOS 4.2.1 以降)、 Android™ 端末

※<sup>1</sup> 独立に 2 ストリーム分の配信設定が可能です。

※<sup>2</sup> SD メモリーカードへの録音は、AAC-LC (Advanced Audio Coding - Low Complexity) のみ使用します。

※<sup>3</sup> 対応 OS とブラウザの動作検証情報については、パナソニックサポートウェブサイト  
(<http://panasonic.biz/security/support/index.html>) を参照してください。

※<sup>4</sup> 最新の動作確認済み SD メモリーカード情報などは、パナソニックのサポートウェブサイト  
(<http://panasonic.biz/security/support/info.html>) を参照してください。

※<sup>5</sup> 対応機種など詳細については、パナソニックのサポートウェブサイト  
(<http://panasonic.biz/security/support/info.html>) を参照してください。

## ●別売品

- ・カメラ天井吊り下げ金具 (耐重塩害仕様) WV-Q121BS
- ・カメラ壁取付金具 (耐重塩害仕様) WV-Q122AS
- ・H.264 ユーザーライセンス BB-HCA8
- ・CCTV 24 V アダプター WV-7390

別売品の詳細については、パナソニックのサポートウェブサイト (<http://panasonic.biz/security/support/info.html>) を参照してください。

## ■ 商標および登録商標について

- ・Microsoft、Windows、Windows Vista、Windows Media、Internet Explorer、および ActiveX は、米国 Microsoft Corporation の米国およびその他の国における登録商標または商標です。
- ・iPad、iPhone、iPod touch は、米国および他の国々で登録された Apple Inc. の商標です。
- ・Android は、Google Inc. の商標または登録商標です。
- ・その他、この説明書に記載されている会社名・商品名は、各会社の商標または登録商標です。

## ■付属品

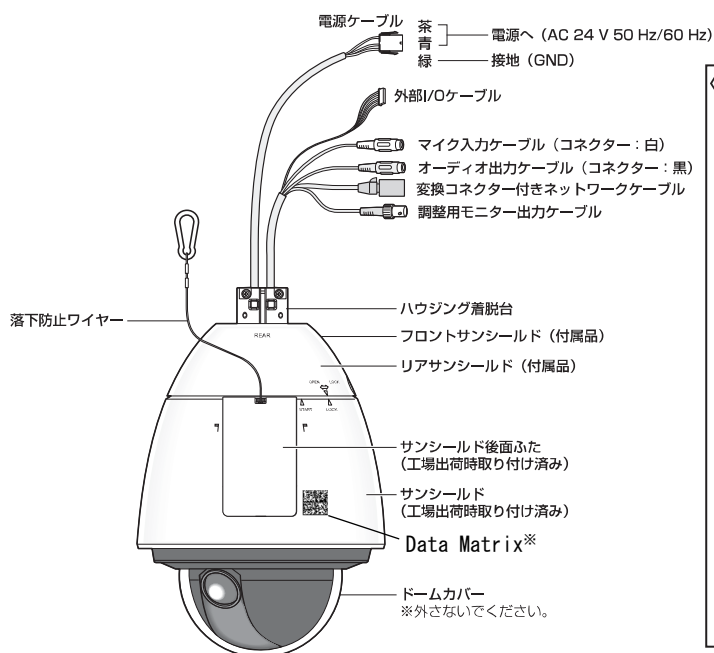
取扱説明書 基本編	1冊
保証書	1式
CD-ROM ※1	1枚
コードラベル ※2	1枚

以下の付属品は取付工事に使用します。

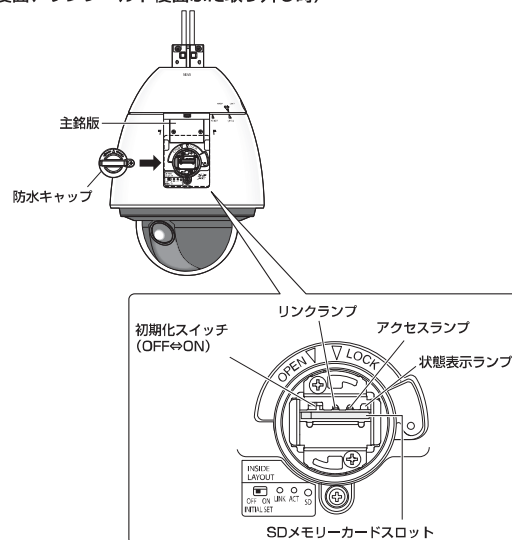
フロント/リアサンシールド	1組
フロント/リアサンシールド固定ねじ	2本 (うち1本は予備ねじ)
8P アラームケーブル	1本
AC24V コネクターキット	1式 (コネクターハウジング1個、コンタクト3個)
六角穴付ねじ (M5) ※3	4本
ドームプロテクター※4	1個
変換コネクター (ネットワークケーブル用)	1個

- ※1 CD-ROM には各種取扱説明書および各種ツールソフトが納められています。
- ※2 ネットワーク管理上、必要になる場合があります。ネットワーク管理者が保管してください。
- ※3 本機を取付金具に設置する際に必要なねじです。
- ※4 修理や輸送時に使用しますので保管してください。

## ■各部の名称



〈本体後面、サンシールド後面ふた取り外し時〉

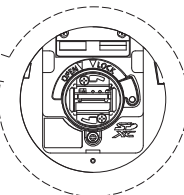
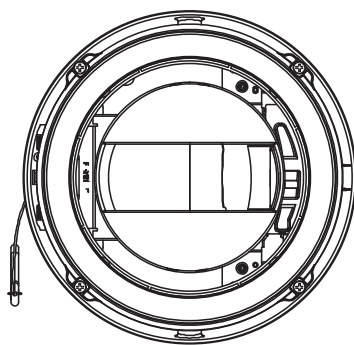
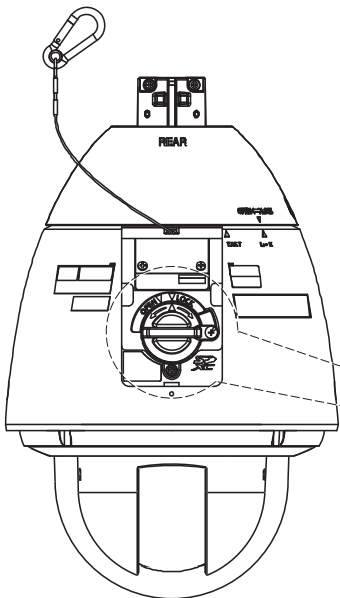
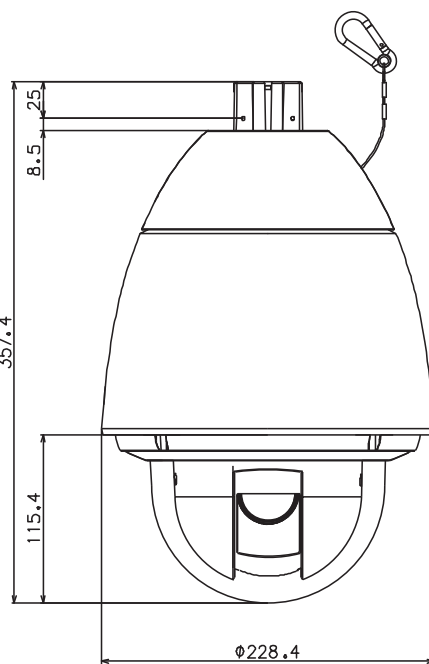
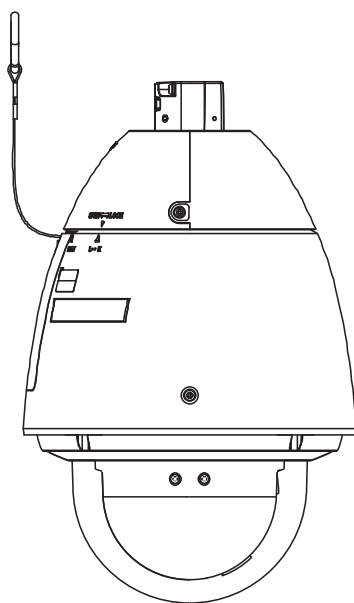
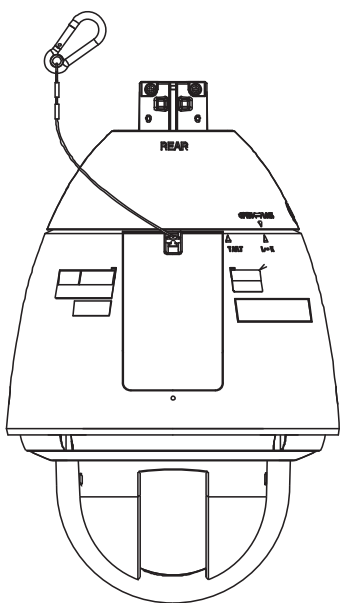
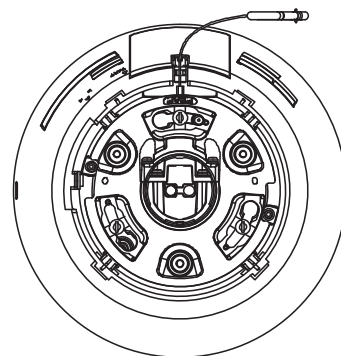
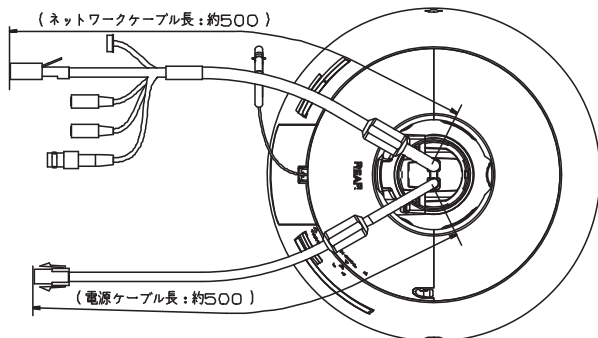


※ 読取アプリケーションによってはうまく読み取れない場合もあります。そのときは URL を直接入力してください。

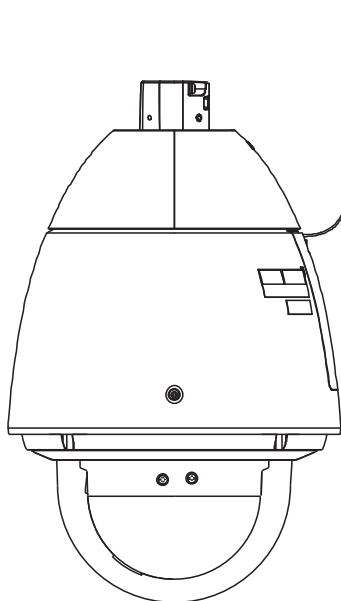
[http://security.panasonic.com/pss/security/support/qr\\_sp\\_select.html](http://security.panasonic.com/pss/security/support/qr_sp_select.html)

■ 外観図 (単位 : mm)

※上部サンシールドを外した状態



※防水キャップを外した状態



※サンシールド後面ふたを外した状態