

- 製品の仕様、付属品およびデザインは予告なく変更する場合があります。記載内容は2017年3月現在のものです。

ネットワークカメラ WV-SW395ASJ

■概要

- 本機はネットワーク用の10BASE-T/100BASE-TX端子(ネットワーク端子)を装備した監視用カメラです。
- ネットワーク端子を使い、LAN(Local Area Network)やインターネットなどのネットワークと本機の接続によって、ネットワーク上にあるパーソナルコンピュータでカメラの画像や音声を確認できます。

【主な機能】

1.ISO14993*準拠の耐重塩害仕様

- ・外装を耐重塩害仕様とすることで腐食しにくくしています。さらに外装に露出するねじに耐食処理ねじを採用し、腐食によるねじの固着をしにくくしています。

※ISO14993：塩水噴霧、乾燥、湿潤を繰り返すことで耐食性を評価する試験規格

2.ネットワーク環境で高効率運用ができるトリプルエンコーディング

- ・H.264/MPEG-4 2種類のストリームと、JPEG(MJPEG)を同時に出力できます。

※H.264とMPEG-4はどちらか一方の選択となります。

3.スーパーダイナミック(MEGA Super Dynamic)方式を採用

- ・照度差の激しい被写体でも、画素単位で明るさを補正し、自然な画像で撮影できます。

4.白黒切換機能を搭載

- ・低照度時、自動的に白黒モードへ切り換えることができ、夜間でも鮮明に撮影できます。

5.メガピクセル対応 高倍率ズーム&高精度プリセット機能を搭載

- ・1台で広いエリアをモニタリングすることが可能です。

6.設置場所に合わせ、天井・壁などへの設置が可能

- ・別売りの取付金具を使用して天井吊り下げ、壁取付などができます。

7.ドームカバーに親水コート採用

- ・ドームカバーの表面に特殊なコーティングを採用し、水滴を付着しにくくしています。

※親水コートは水(雨水)のみに効果があり、その他の物質(たとえば油など)からドームカバー表面を保護することが目的ではありません。

※ドームカバーに直接触ったり布などで拭かないでください。親水コートの効果が弱くなります。

8.カメラ電源工事が不要(Power over Ethernet Plus 受電。以下、PoE+)

- ・PoE+規格対応のネットワーク機器に接続することができ、カメラ電源工事がありません。

(IEEE802.3at 準拠)

9.音声入出力搭載で双方向通信が可能

- ・音声モニタリングに加え、遠隔地に音声を送信できます。

10. SDHC/SDメモリーカードスロットを搭載

- ・アラーム発生時やスケジュール設定、ウェブブラウザ画面からの手動操作で、SDHC/SDメモリーカードにH.264動画またはJPEG画像を保存できます。また、ネットワーク障害時にJPEG画像を保存することもできます。(ダウンロード可能)

■仕様

●基本

電源	AC24V、またはPoE+(IEEE802.3at 準拠)
消費電力	AC24V：50Hz/60Hz：43W/1.8A、 PoE+：約24W/440mA(クラス4機器)
使用温度範囲	-40℃～+50℃(AC24V時) ^{※1} / -30℃～+50℃(PoE+時)
使用湿度範囲	90%以下(結露しないこと)
モニター出力(調整用)	VBS：1.0V[p-p] / 75Ω、コンポジット信号、(BNCプラグ)
外部I/O端子	アラーム入力1/白黒切替入力、アラーム入力2/アラーム出力、 アラーム入力3/AUX出力 各1端子
マイク/ライン入力	φ3.5mmモノラルミニジャック
マイク入力時	入力インピーダンス：約2kΩ 不平衡 使用可能マイク：プラグインパワー方式 供給電圧：2.5V±0.5V
ライン入力時	入力レベル：約-10dBV

オーディオ出力	φ3.5 mmステレオミニジャック (モノラル出力) 出カインピーダンス : 約600 Ω 不平衡 推奨ケーブル長 : 10 m未満 / 出力レベル : -20 dBV
防水性	IP66 (IEC60529/JIS C 0920)
ヒーター	内部温度 10 °C以下で動作
寸法	φ 229 mm 高さ 325 mm ドーム径 150 mm
質量	本体 : 約 4.1 kg
仕上げ	本体 : アルミダイカスト 耐重塩害塗装 シルバーメタリック サンシールド※2 : PC+ABS樹脂 塗装 (塗装色 : ナチュラルシルバー) ドームカバー : 透明ポリカーボネート樹脂 親水コート
水滴軽減効果	あり
防汚効果	あり
その他	耐重塩害仕様 (ISO14993準拠)

※1 常時通電状態で使用の場合(ただし、カメラの内部温度は-10°C以上)、設置、起動は-30°C以上で行ってください。

※2 サンシールドは取り外しできません。

●カメラ部

撮像素子	1/3型 MOSセンサー
有効画素数	約 130 万画素
走査面積	4.80 mm (H) × 3.60 mm (V)
走査方式	プログレッシブ
最低照度	カラー 0.5 lx (F1.6、オートスローシャッター : OFF (1/30 s)、AGC : HIGH) 0.031 lx (F1.6、オートスローシャッター : 最大 16/30 s、AGC : HIGH) ※ 白黒 0.06 lx (F1.6、オートスローシャッター : OFF (1/30 s)、AGC : HIGH) 0.004 lx (F1.6、オートスローシャッター : 最大 16/30 s、AGC : HIGH) ※ ※換算値
スーパーダイナミック	On/Off
ダイナミックレンジ	52 dB typ. (ダイナミックレンジ : ON 時)
顔連動制御	On/Off
ゲイン(AGC)	On (Low) / On (Mid) / On (High) / Off
暗部補正	On/Off
逆光補正 (BLC)	On/Off
光量制御	フリッカレス (50 Hz / 60 Hz) / 屋外撮影 / 固定シャッター
シャッター速度	1/30、3/100、3/120、2/100、2/120、1/100、1/120、1/250、1/500、 1/1000、1/2000、1/4000、1/10000
オートスローシャッター	Off(1/30 s)、最大 2/30 s、最大 4/30 s、最大 6/30 s、最大 10/30 s、 最大 16/30 s
カラー/白黒切換	On/Off/Auto1/Auto2/Auto3
ホワイトバランス	ATW1/ATW2/AWC
デジタルノイズリダクション	High/Low
画揺れ補正	On/Off
画像認識 顔検出※1	On/Off (XML 通知設定あり)
プライバシーゾーン	塗潰し/モザイク/Off (ゾーン設定 最大 8 か所)
画面内文字表示	On/Off 最大 20 文字 (アルファベット、カタカナ、数字、記号) 文字サイズ 大/中/小
動作検知 (VMD)	On/Off、4 エリア設定可能
イメージホールド	On/Off

※1 機能拡張ソフトウェアを追加する必要があります。

●レンズ部

ズーム比	18倍/36倍 (EX光学ズームVGA解像度使用時)
デジタルズーム	12倍 (最大432倍、EX光学ズーム、VGA解像度使用時)
焦点距離 (f)	4.7 mm ~ 84.6 mm
最大口径比 (F)	1 : 1.6 (WIDE) ~ 4.6 (TELE)
フォーカス範囲	1.5 m ~ ∞
絞り範囲	F1.6 ~ 22、Close
画角	水平 3.2° (TELE) ~ 55.2° (WIDE) 垂直 2.4° (TELE) ~ 42.1° (WIDE)

●回転台部

水平回転範囲	0° ~ 350°
水平回転速度	マニュアル：約 0.5 °/s ~ 100 °/s プリセット：最大約 300 °/s
垂直回転範囲	-30° ~ 90° (上向~水平~真下) チルト範囲指定：10°/5°/3°/0°/-3°/-5°/-10°※1/ -15°※1/-20°※1/-25°※1/-30°※1 で指定可能
垂直回転速度	マニュアル：約 0.5 °/s ~ 100 °/s プリセット：最大約 100 °/s
プリセットポジション数	64か所
オートモード	オートパン/プリセットシーケンス/自動追従
セルフリターン	10秒/20秒/30秒/1分/2分/3分/5分/10分/20分/30分/60分
パン・チルトフリップ	On/Off
※2	
マップショット	360° マップショット/プリセットマップショット

※1 ハウジングにより画像が隠れる場合が増えます。

※2 TELE側ではパン・チルトフリップ機能を動作させても一部見えない部分が発生します。

●ネットワーク部

ネットワーク	10BASE-T/100BASE-TX、RJ-45 コネクター
画像解像度	アスペクト比：4:3 H.264 1280×960/800×600/VGA(640×480)/QVGA(320×240) 最大 30 fps MPEG-4 VGA (640×480)/QVGA (320×240) 最大 30 fps JPEG 1280×960/800×600/VGA(640×480)/QVGA(320×240) 最大 30 fps (MJPEG) アスペクト比：16:9 ※MPEG-4 は対応していません。 H.264 1280×720/640×360/320×180 最大 30 fps JPEG(MJPEG) 1280×720/640×360/320×180 最大 30 fps
画像圧縮方式 ※1 ※2	H.264/ 画質選択：動き優先/標準/画質優先 MPEG-4 配信方式：ユニキャスト/マルチキャスト ビットレート： (固定ビットレート/フレームレート指定/ ベストエフォート配信/アドバンスド可変ビットレート※) 64 kbps/128 kbps/256 kbps/384 kbps/512 kbps/768 kbps/ 1024 kbps/1536 kbps/2048 kbps/3072 kbps/4096 kbps/ ※8192 kbps/※制限なし フレームレート： (フレームレート指定/アドバンスド可変ビットレート※) 1 fps/3 fps/5 fps/7.5 fps/10 fps/12fps/15 fps/20 fps/30 fps ※H.264 モード時のみ JPEG 画質選択：0 最高画質/1 高画質/2/3/4/5 標準/ (MJPEG) 6/7/8/9 低画質 (0~9の10段階) 配信方式：PULL/PUSH

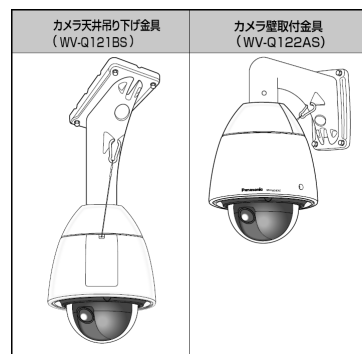
画像更新速度	0.1 fps ~ 30 fps (JPEG と、H.264/MPEG-4 同時動作時の JPEG フレームレートは制限あり)
音声圧縮方式	G.726 (ADPCM) 32 kbps/16 kbps、G.711 64 kbps
配信量制御	制限なし/64 kbps/128 kbps/256 kbps/384 kbps/512 kbps/ 768 kbps/1024 kbps/2048 kbps/4096 kbps/8192 kbps
対応プロトコル	IPv6: TCP/IP、UDP/IP、HTTP、HTTPS、RTP、FTP、SMTP、DNS、 NTP、SNMP、DHCPv6 IPv4: TCP/IP、UDP/IP、HTTP、HTTPS、RTSP、RTP、RTP/RTCP、 FTP、SMTP、DHCP、DNS、DDNS、NTP、SNMP、UPnP
対応OS ※3 ※4 ※5	Microsoft® Windows® 7 日本語版 Microsoft® Windows Vista® 日本語版 Microsoft® Windows® XP SP3 日本語版
対応ブラウザ ※5	Windows® Internet Explorer® 9.0 32 ビット日本語版 Windows® Internet Explorer® 8.0 32 ビット日本語版 Windows® Internet Explorer® 7.0 32 ビット日本語版 Microsoft® Internet Explorer® 6.0 SP3 日本語版
最大接続数	14 (条件による)
FTP クライアント	アラーム画像送信、FTP 定期送信 (FTP定期送信失敗時、SDHC/SDメモリーカードにバックアップ可能)
マルチスクリーン	同時に16台のカメラの画像を表示 (自カメラ含む)
推奨SDHC/SD メモリーカード (別売り) ※6	パナソニック株式会社製 (SDスピードクラス4以上) SDHCメモリーカード : 4 GB、8 GB、16 GB、32 GB SDメモリーカード : 2 GB (miniSDカード、microSDカードは除く)
携帯電話対応	NTTドコモ、au (KDDI)、SoftBank JPEG画像表示、パン・チルト・ズーム・フォーカス制御、 AUX制御 (アクセスレベルによる)
携帯端末対応 (2014年1月現在) ※7	iPad、iPhone、iPod touch (iOS 4.2.1 以降)、 Android™ 端末

- ※1 H.264 と MPEG-4 はどちらか一方のみ選択可能となります。
- ※2 同じ圧縮方式でそれぞれ独立に2ストリーム分の配信設定が可能です。
- ※3 IPv6 で通信を行う場合は、Microsoft Windows 7 または、Microsoft Windows Vista を使用してください。
- ※4 Microsoft Windows 7 Starter と Microsoft Windows XP Professional x64 Edition には対応していません。
- ※5 対応 OS とブラウザの動作検証情報については、パナソニックサポートウェブサイト
(<http://panasonic.biz/security/support/index.html>) を参照してください。
- ※6 最新の動作確認済み SD メモリーカード情報などは、パナソニックのサポートウェブサイト
(<http://panasonic.biz/security/support/info.html>) を参照してください。
- ※7 対応機種など詳細については、パナソニックのサポートウェブサイト
(<http://panasonic.biz/security/support/info.html>) を参照してください。

●別売り品

- ・カメラ天井吊り下げ金具（耐重塩害仕様） WV-Q121BS
- ・カメラ壁取付金具（耐重塩害仕様） WV-Q122AS
- ・MPEG-4 ユーザーライセンス BB-HCA5
- ・H.264 ユーザーライセンス BB-HCA8
- ・CCTV 24 V アダプター WV-7390
（最大2台まで接続可能）

注意：下記金具を使用するとき、金具に付属するカメラ取付ねじ「六角穴付ねじ(M6)」は、本機には使用できません。本機に付属されている「六角穴付ねじ(M5)」をご使用ください。



■ 商標および登録商標について

- ・ Microsoft、Windows、Windows Vista、Internet Explorer は、米国 Microsoft Corporation の米国およびその他の国における登録商標または商標です。
- ・ iPad、iPhone、iPod touch は、米国および他の国々で登録された Apple Inc. の商標です。
- ・ Android は、Google Inc. の商標または登録商標です。
- ・ その他、この説明書に記載されている会社名・商品名は、各会社の商標または登録商標です。

■ 付属品

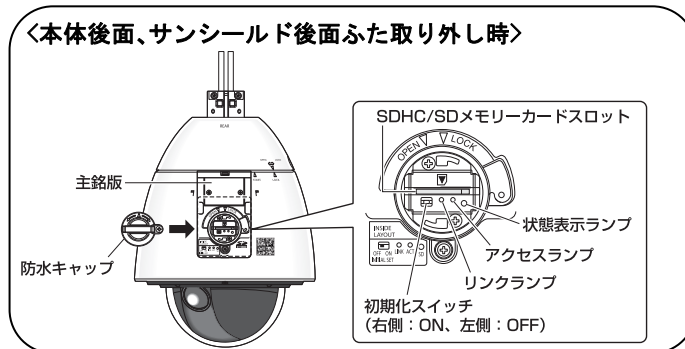
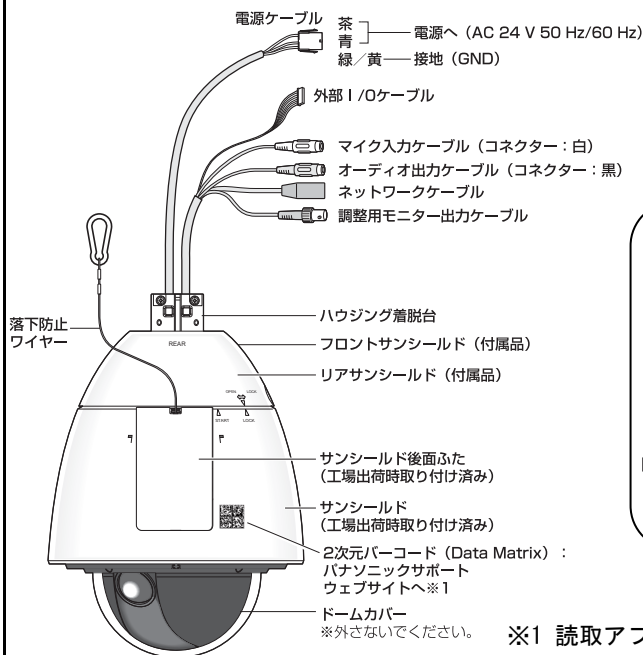
取扱説明書 1 式
保証書 1 式
CD-ROM※1 1 枚
コードラベル※2 1 枚

以下の付属品は取付工事に使用します。

フロント/リアサンシールド 1 組
フロント/リアサンシールド固定ねじ 2 本
（うち一本は予備ねじ）
8P アラームケーブル 1 本
AC24 V コネクターキット 1 式
（コネクターハウジング1個、コンタクト3個）
六角穴付ねじ (M5) ※3 4 本
ドームプロテクター※4 1 個

- ※1 CD-ROM には各種取扱説明書および各種ツールソフトが納められています。
- ※2 ネットワーク管理上、必要になる場合があります。ネットワーク管理者が保管してください。
- ※3 本機を取付金具に設置する際に必要なねじです。
- ※4 修理や輸送時に使用しますので保管してください。

■ 各部の名称



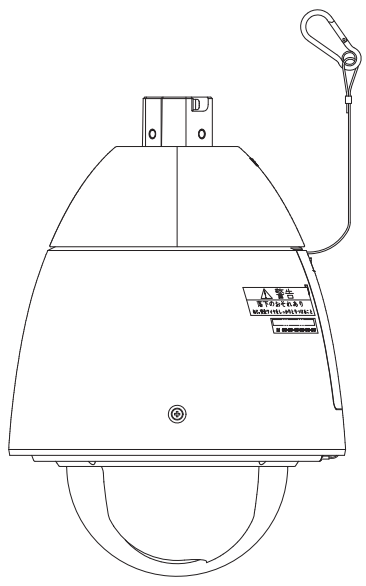
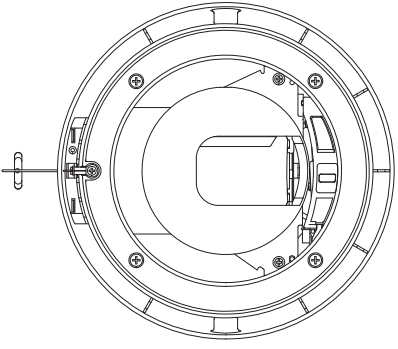
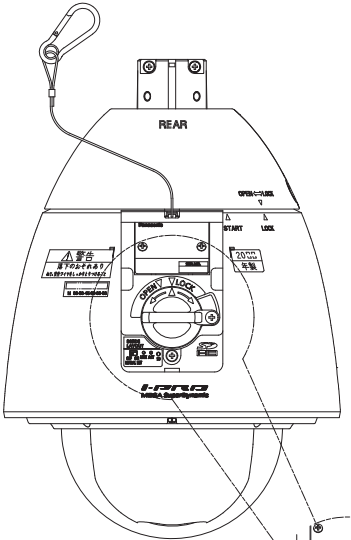
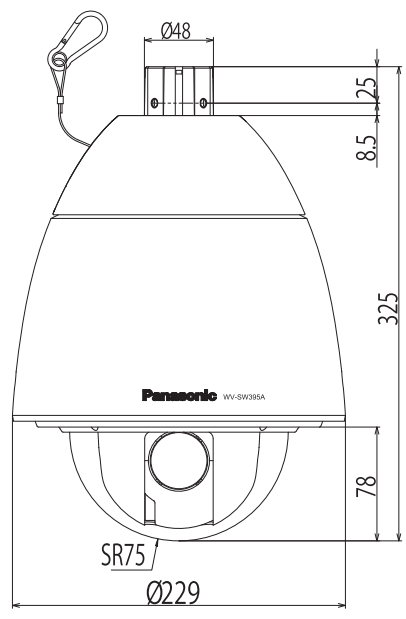
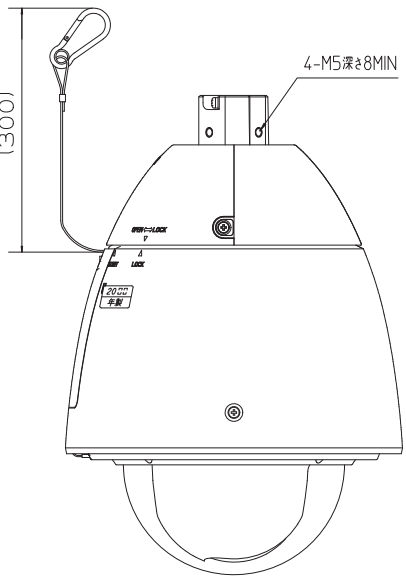
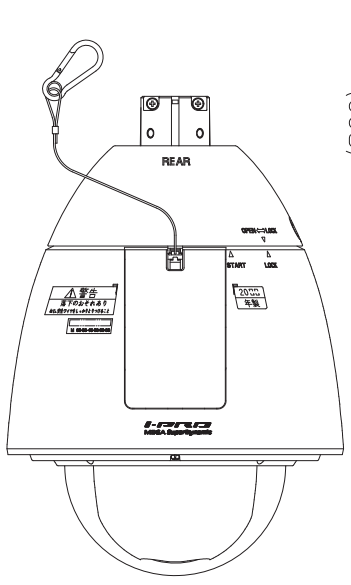
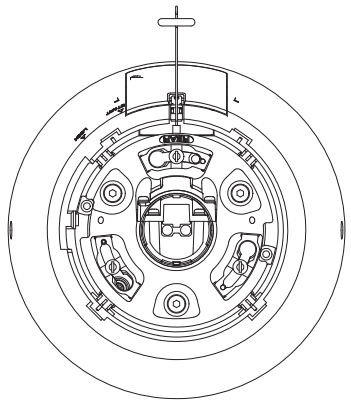
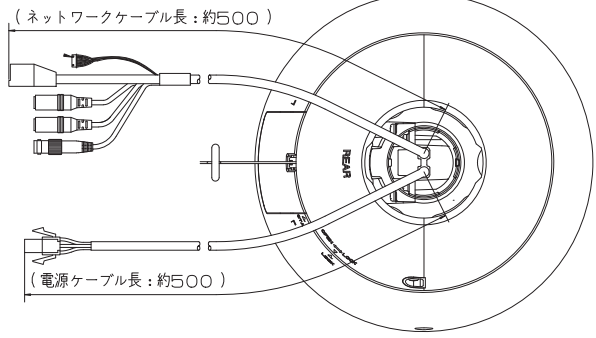
※1 読取アプリケーションによってはうまく読み取れない場合もあります。

そのときは下記URLを直接入力してください。

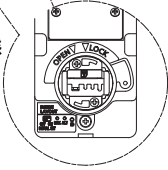
http://security.panasonic.com/pss/security/support/qr_sp_select.html

● WV-SW395ASJ

※上部サンシールドをはずした状態



※SD サンシールドをはずした状態



※SD スロット防水カバーをはずした状態