

●製品の仕様、付属品およびデザインは予告なく変更する場合があります。記載内容は2021年1月現在のものです。

ネットワークディスクレコーダー WJ-NX400K

RBSS（優良防犯機器認定制度）【2018年基準】認定品

■概要

WJ-NX400K（以下、本機）は64台のネットワークカメラ（以下、カメラ）の画像と音声を専用のハードディスク（HDDユニット、別売り）に記録することができる、ネットワークディスクレコーダーです。また、カメラ拡張キット（別売り）により、最大128台のカメラを接続することができます。増設ユニット WJ-HXE400（別売り）を5台まで接続することで、最大54台のHDDを使用した運用が可能です。

本機はHDMI（High-Definition Multimedia Interface）に対応しているモニターを接続することができ、録画画像やカメラのライブ画像をより高品質で表示することができます*1。また、複数のカメラの画像をモニターに表示し、カメラ画像を切り換えたりすることや、カメラの基本操作をすることもできます。

※1：カメラ拡張キットのライセンスを登録すると、カメラ画像はHDMIモニターには表示されず、ネットワークに接続されたPCのウェブブラウザに表示されます。HDMIモニターでは、一部の設定を行うことができます。

■仕様

●基本仕様

電源	AC 100 V 50 Hz / 60 Hz
消費電力	125 W (220 VA)
使用温度範囲	本体 5 °C ~ 45 °C マウス（付属品） 5 °C ~ 40 °C
使用湿度範囲	5 % ~ 90 %（結露なきこと）
動作時許容高度	2 000 m 以下
録画圧縮方式	H.265*2、H.264*3、JPEG
寸法	幅 430 mm 高さ 132 mm 奥行き 413 mm（ラックマウント金具から 400 mm） （ゴム足、突起部含まず）
質量	約 11.5 kg（HDD 未搭載時） 約 20 kg（HDD×9 台搭載時）
仕上げ	前面パネル：ソリッドメタリック塗装、樹脂 上カバー：ソリッドメタリック塗装、亜鉛メッキ処理鋼板 後面パネル：亜鉛メッキ処理鋼板

●HDDユニット（ハードディスクユニットは別売りです。購入は販売店（設置工事店）にご相談ください。）

HDD 機能	HDD × 最大9台 RAID1 機能（HDD が2台以上搭載されている場合のみ運用可能） RAID5 機能（HDD が3台以上搭載されている場合のみ運用可能） RAID6 機能（HDD が4台以上搭載されている場合のみ運用可能）
--------	--

※2：H.265 対応カメラ接続時。

※3：本機に接続したH.264カメラの映像をH.265で録画することはできません。

■仕様 (つづき)

●入出力、その他

映像出力端子	1 V [p-p] /75 Ω、BNC、1 系統
モニター端子	HDMI (19 ピン typeA 端子)、2 系統 メインモニター 3840x2160(4K) p/30 Hz 3840x2160(4K) p/25 Hz 1920x1080 p/60 Hz 1920x1080 i/60 Hz 1920x1080 p/50 Hz 1920x1080 i/50 Hz サブモニター 1920x1080 p/60 Hz 1920x1080 i/60 Hz 1920x1080 p/50 Hz 1920x1080 i/50 Hz
音声出力端子	- 10 dBv 600 Ω、不平衡、1 系統 (RCA ピン)
マウス接続ポート	高速シリアルインターフェース (理論値 480 Mbps)、USB2.0 2 系統
コピーポート	高速シリアルインターフェース (理論値 5 Gbps)、USB3.0 2 系統
増設端子	高速シリアルインターフェース (理論値 5 Gbps)、5 系統
アラーム入力端子	1~32ch アラーム入力 ^{※1} (端子台プラグ (16 列) 2 個)
アラーム/コントロール端子	ネットワーク異常出力 ^{※2} 、アラーム復帰入力 ^{※1} 、緊急録画入力 ^{※1} 、停電検 出入力 ^{※1} 、外部録画モード切換入力 ^{※1} 、HDD 異常出力 ^{※2} 、カメラ異常出力 ^{※2} 、 機器異常出力 ^{※2} 、録画異常出力 ^{※2} 、時刻合わせ入出力 ^{※1※2} 、アラーム 出力 ^{※2} 、停電処理完了出力 ^{※3} 、+5V 出力 ^{※4} (端子台プラグ (12 列) 2 個)
カメラ/PC ポート	10BASE-T/100BASE-TX/1 000BASE-T (RJ-45) 1 系統
PC ポート	10BASE-T/100BASE-TX/1 000BASE-T (RJ-45) 1 系統
メンテナンスポート	10BASE-T/100BASE-TX (RJ-45) 1 系統
対応プロトコル	HTTP、HTTPS、RTP、RTSP、TCP/IP、UDP/IP、FTP (サーバー)、SMTP、 NTP (サーバー、クライアント)、DNS、SNMP、POP3
RBSS チャンネル数	128ch
RBSS 高画素チャンネル数	128ch
RBSS 4K 解像度チャンネル数 ^{※5}	96ch

※1：無電圧マーク接点入力 3.3V プルアップ 約 23k Ω

※2：オープンコレクタ出力、最大 DC 24 V -200 mA

※3：High(ON) DC 5 V / Low(OFF) DC 0 V

※4：+5 V ±0.5 V 最大 200 mA

※5：RBSS (優良防犯機器認定制度) 認定のチャンネル数

RBSS 4K 解像度チャンネル数は 96ch で認定を取得していますが、拡張した最大 128 台のカメラでも 4K 解像度で記録することができます。

●対応規格

電気用品安全法 (電安法・PSE)：対象 (特定電気用品以外の電気用品)

電磁的確認 (VCCI など)：J55013

電波法：対象外

電気通信事業法 (JATE)：対象外

●別売品

カメラ拡張キット WJ-NXE40JW (カメラ 32 台ライセンス)、WJ-NXE41JW (カメラ 64 台ライセンス)

セキュア拡張キット WJ-NXS01JW (カメラ 1 台)、WJ-NXS04JW (カメラ 4 台)

WJ-NXS16JW (カメラ 16 台)、WJ-NXS32JW (カメラ 32 台)

ハードディスクユニット WJ-HDU41M(1 TB)、WJ-HDU41N(2 TB)、WJ-HDU41Q(3 TB)、WJ-HDU41S(4 TB)

増設ユニット WJ-HXE400 (5 台まで接続可能)

■付属品

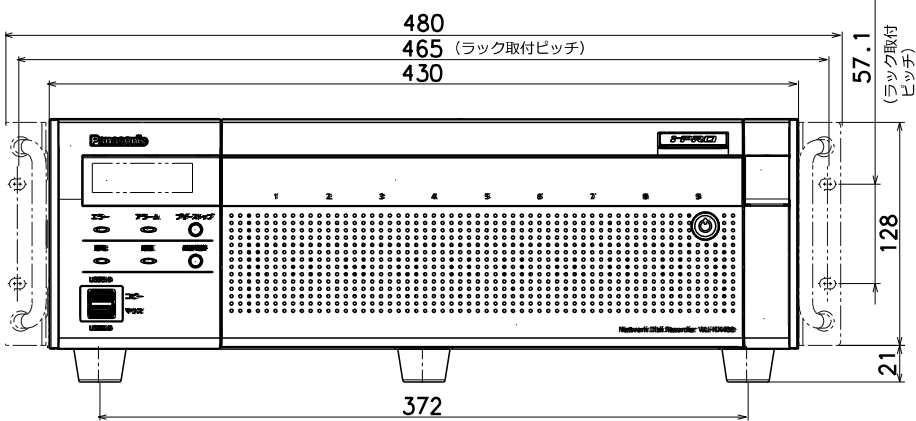
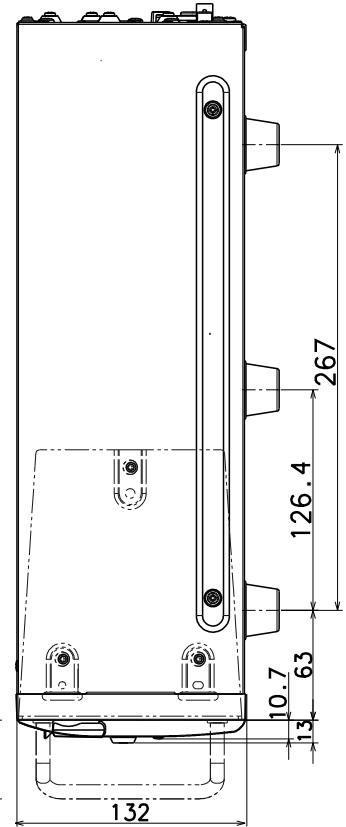
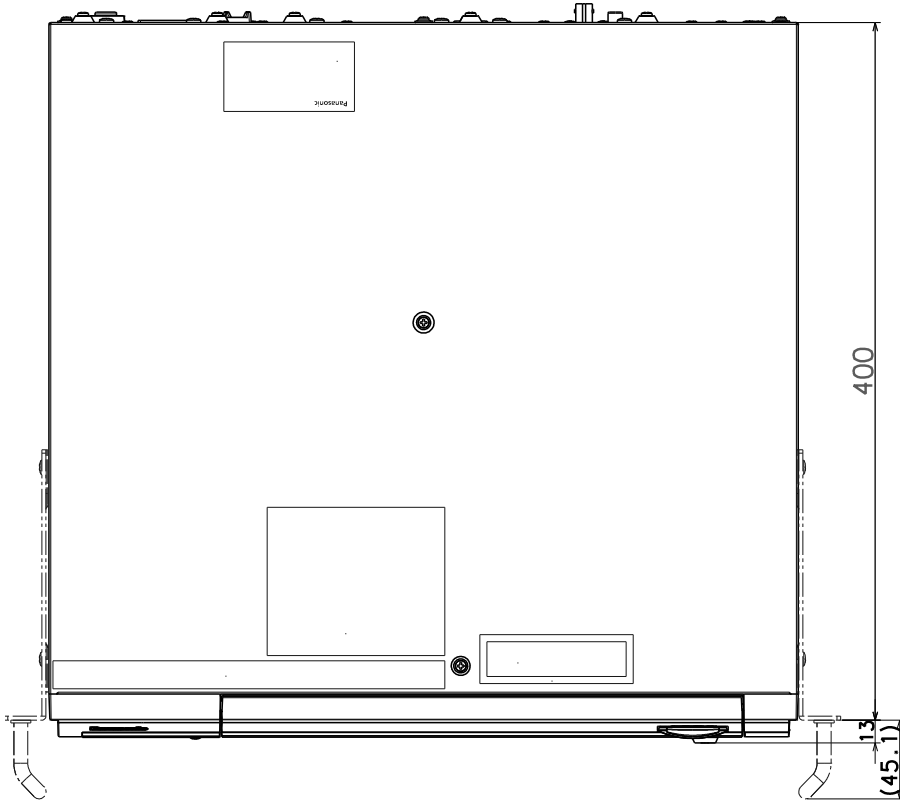
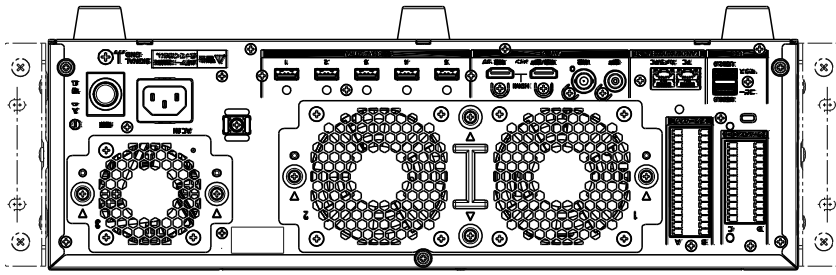
CD-ROM※.....	1	ラックマウント金具取付ねじ.....	6
取扱説明書 設置編.....	1	ラックマウント用取手.....	4
簡単操作ガイド.....	1	ラックマウント用取手取付ねじ.....	4
保証書.....	1	ワッシャー.....	4
起動情報案内カード.....	1	端子台プラグ (12 列).....	2
電源コード.....	1	端子台プラグ (16 列).....	2
鍵.....	2	ケーブルクランプ (端子台ケーブル固定用).....	1
ラベル.....	1	フロント USB 用防塵キャップ.....	2
ラックマウント金具.....	2	マウス.....	1
		電源コードクランプ.....	1

※ CD-ROM には本機の取扱説明書 基本編 (PDF ファイル) とセキュア拡張キットの取扱説明書 (PDF ファイル) が納められています。

本機の取扱説明書 操作・設定編 (PDF ファイル) は以下のパナソニックサポートウェブサイトに掲載しています。設置や設定時には必ずお読みください。

https://sol.panasonic.biz/security/support/manual_dl_j.html

■外観寸法図 (単位 : mm)



※前面カバーを開いた状態

