

●製品の仕様、付属品およびデザインは予告なく変更する場合があります。記載内容は2018年7月現在のものです。

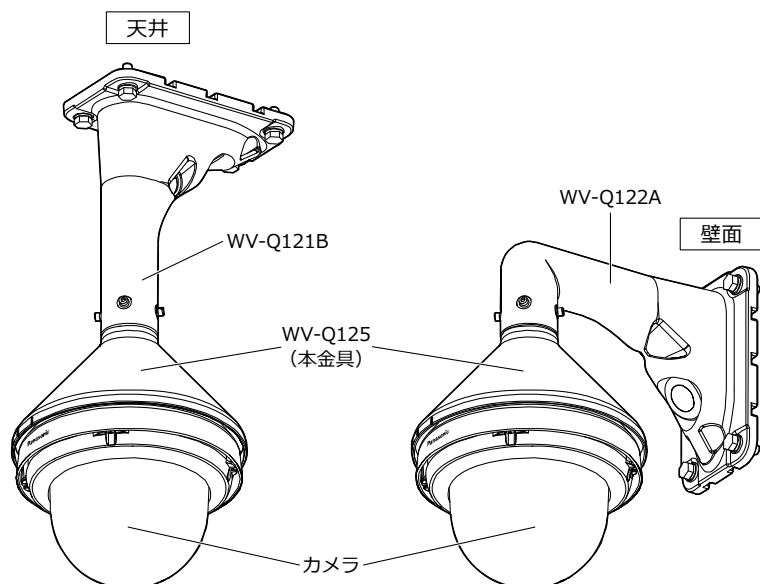
吊り下げ金具 WV-Q125

■概要

本金具は、ドームタイプカメラを以下のイラストのように設置するときに使用します。

●WV-Q121B（カメラ天井吊り下げ金具：別売り）と組み合わせて天井に取り付ける場合。

●WV-Q122A（カメラ壁取付金具：別売り）と組み合わせて壁面に取り付ける場合。



■仕様

使用温度範囲	-50℃～+60℃
寸法	最大径 ø239 mm 高さ 165.5 mm
質量	約 740 g
仕上げ	アルミダイカスト ファインシルバー

■付属品

取扱説明書 1 式

上記以外に必要なもの

●取り付けるカメラの付属品

アタッチメント金具..... 1 個

アタッチメント固定ねじ (M4×8 mm) 4 本

延長落下防止ワイヤー※..... 1 本

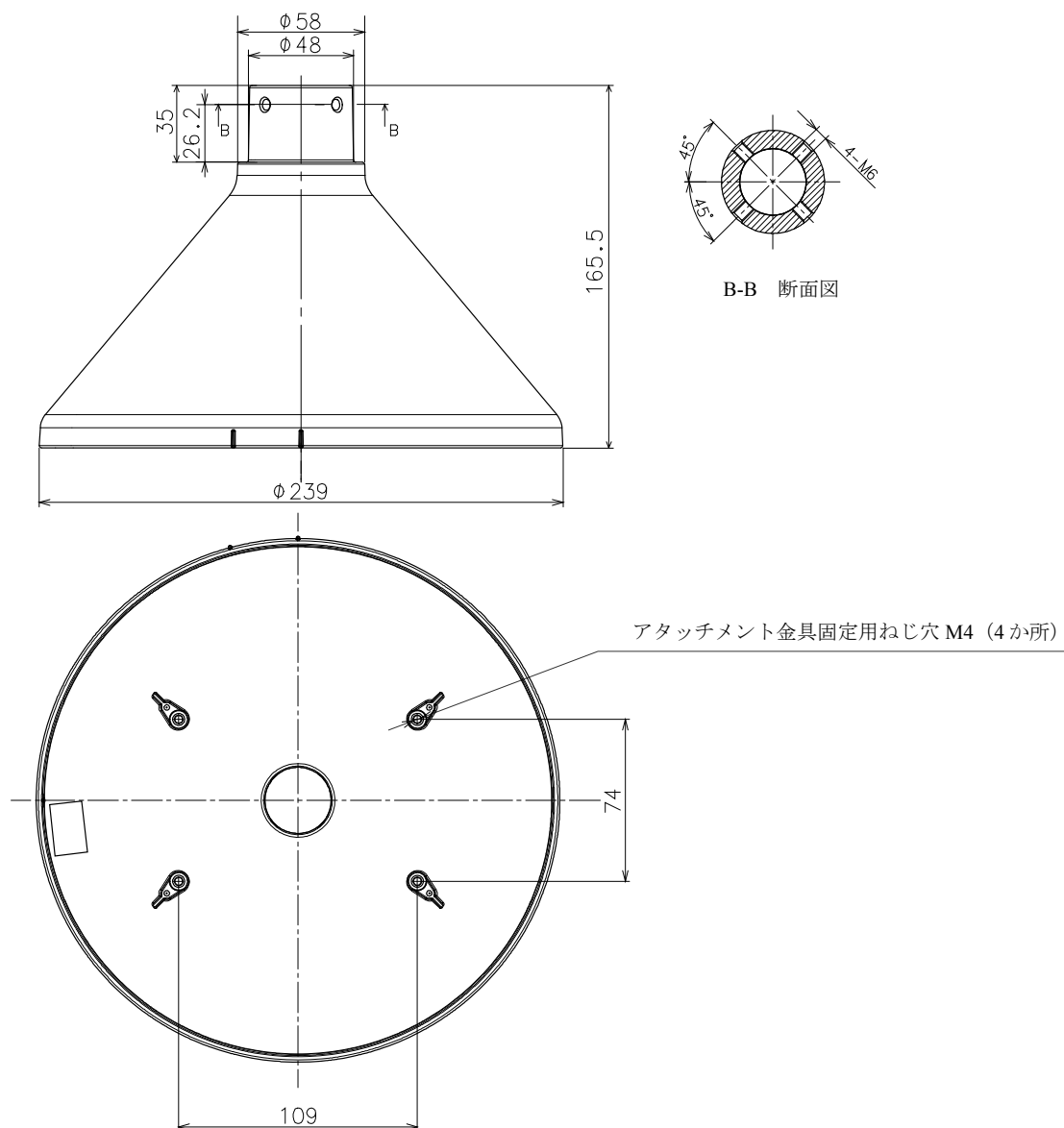
※延長落下防止ワイヤーは WV-Q121B と組み合わせて天井に取り付ける場合に使用します。

■ 設置上のお願い

- 湿度に注意してください
カメラの設置は、湿度の低いときに行ってください。降雨時や湿度の高いときに設置を行うと、内部に湿気がたまりドームカバー内が曇ることがあります。
- カメラの取付方法について
本金具は吊り下げ専用です。据え置きや傾けた状態で使用すると、カメラが正常に動作しなかったり、寿命が短くなる場合があります。
- 本金具を設置後は1年に1回をめやすに以下の内容についてご確認ください。異常が発見された場合は販売店または施工業者にご連絡ください。
 - ・ 取り付け状態が傾いたり、ゆがんだり、ずれたりしていないこと。
- 本金具には、以下のカメラを取り付けることができます。
WV-SFV781L, WV-X8570N, WV-S8530N
本金具の取り付けに関する情報については、パナソニックのサポートウェブサイト (<https://sol.panasonic.biz/security/support/info.html>) <管理番号 C0501>を参照してください。

■ 外観図

(単位 : mm)



■ 取付例

※ネットワークカメラと WV-Q122A (カメラ壁取付金具) を組み合わせて壁面に取り付ける場合

