

- 製品の仕様、付属品およびデザインは予告なく変更する場合があります。記載内容は2019年9月現在のものです。

カメラ天井埋込金具 WV-Q177

■概要

- WV-Q177は当社HDアナログカメラ用の天井埋込金具です。
- 二重天井の石こうボードなど、引き抜き強度が弱い場所に使用できます。
また、カメラ本体の露出部を小さく見せるため、埋込型になっています。

■仕様

使用温度範囲	-10℃～+50℃
寸法	本体 : $\phi 160\text{ mm} \times 61\text{ mm}$ (H) 飾りカバー : $\phi 186\text{ mm} \times 15.7\text{ mm}$ (H)
質量	約 300 g
仕上げ	本体 : 亜鉛めっき処理鋼板 飾りカバー : ABS樹脂 セイルホワイト

■付属品

取扱説明書 1冊

以下の付属品は取付工事に使用します。

取付ねじ (M4×8 mm) 5本
(うち1本は予備)

天井加工用型紙 1枚
飾りカバー 1個

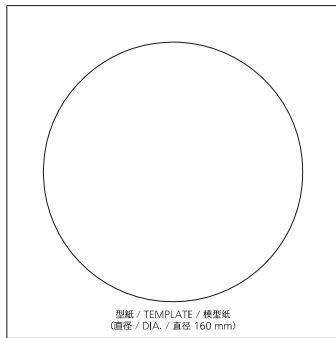
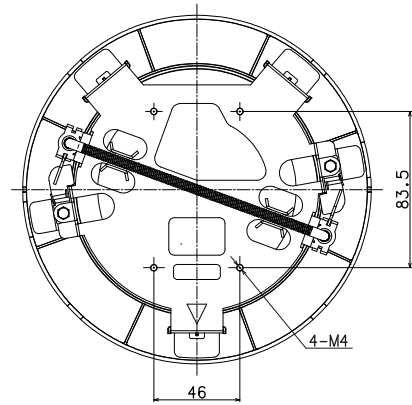
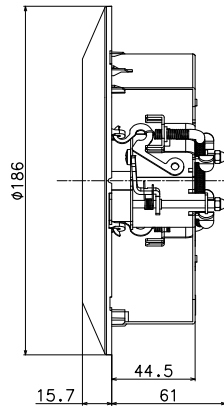
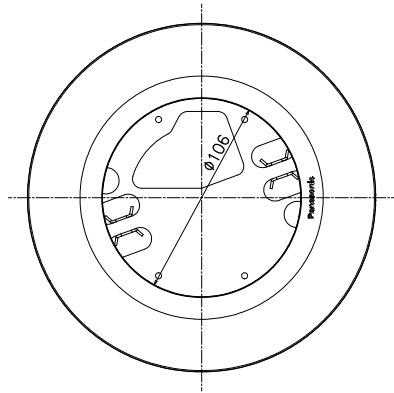
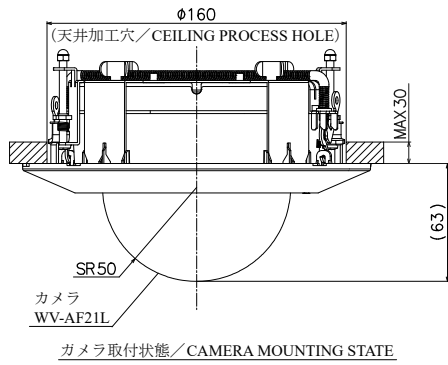
■設置上のお願ひ

- 本金具は屋内専用です。屋外での使用はできません。
- 設置場所は、カメラ取り付け時の総質量に十分耐えられる強度を持っていることを確認してから取り付けてください。
- 接続する前に、カメラ、PCなど接続する機器の電源を切ってください。
- 天井裏が70 mm以上ある場所に設置してください。
- 天井板の厚さは、9 mm～30 mmまで取り付けが可能です。
- インパクトドライバーは使用しないでください。ねじの破損の原因となります。
- ねじはまっすぐ締めてください。締めたあとは、目視にて、がたつきがなく、しっかりと締められていることを確認してください。
- 使用温度範囲 (-10℃～+50℃) を超える場所、車両、船舶や工場ライン上などの振動の多い場所に設置および使用しないでください。
(本金具は車載用ではありません)

■対象カメラ品番

WV-AF21L、WV-AF214L

■外觀寸法図（単位：mm）



型紙 / TEMPLATE