

- 製品の仕様、付属品およびデザインは予告なく変更する場合があります。記載内容は2020年6月現在のものです。
- 本書に記載のウェブサイトでは、本製品の情報の掲載は準備中です。

## カメラ壁取付金具 WV-QWL500-W

### ■概要

- 本金具は、ドームタイプカメラを壁面に下向きに取り付けるときに使用します。  
取り付け可能なカメラの最新情報については、弊社のサポートウェブサイト  
(<https://sol.panasonic.biz/security/support/info.html> <管理番号：C0501、C0502、C0112 >)  
を参照してください。

### ■仕様

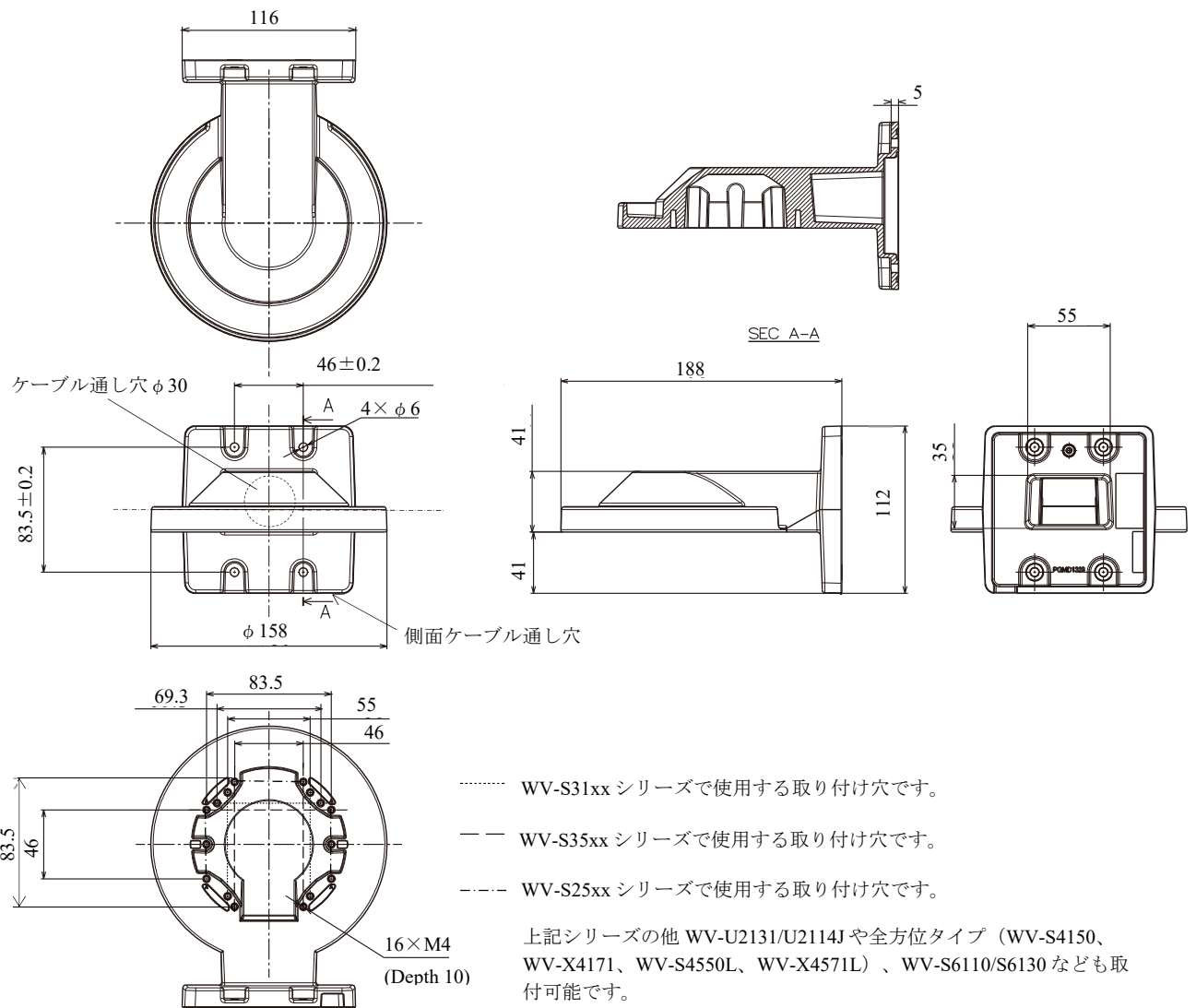
使用温度範囲	−50℃～+60℃
寸法	幅 158 mm 高さ 112 mm 奥行き 188 mm
質量	約 520 g
仕上げ	アルミダイカスト i-PRO ホワイト

### ■付属品

- 取扱説明書 ..... 1 式  
アタッチメント固定ねじ ..... 5 本  
(M4×8 mm, 1 本は予備)

## ■外観図

(単位 : mm)



●以下は WV-S2531LN の取り付け例です。

