

●製品の仕様、付属品およびデザインは予告なく変更する場合があります。記載内容は2020年5月現在のものです。

## カメラ取付金具 WV-QJB500-W, WV-QJB500-S

### ■概要

本金具は、屋外用ボックスタイプのカメラやカメラ壁取付金具を、接続管を使って屋外配線するときなどに使用します。取り付け可能なカメラや金具の最新情報については、弊社のサポートウェブサイト (<https://sol.panasonic.biz/security/support/info.html> <管理番号：C0501、C0502>) を参照してください。

### ■仕様

使用温度範囲	-50℃～+60℃
寸法	115 mm (W) × 115 mm (H) × 40 mm (D)
質量	約 430 g
仕上げ	ベース金具※：アルミダイカスト i-PRO ホワイト (WV-QJB500-W) アルミダイカスト シルバー (WV-QJB500-S) アタッチメント金具※：ステンレス

※本金具はアタッチメント金具とベース金具で構成されており、別々に梱包箱に入っています。

### ■付属品

取扱説明書 設置編	1冊	仮固定用ねじ	2本 (M3×3.5 mm、1本は予備)
設置補助ワイヤー※	1本	六角穴付きねじ	5本 (M4×14 mm、1本は予備)
		アタッチメント固定ねじ	5本 (M4×10 mm、1本は予備)

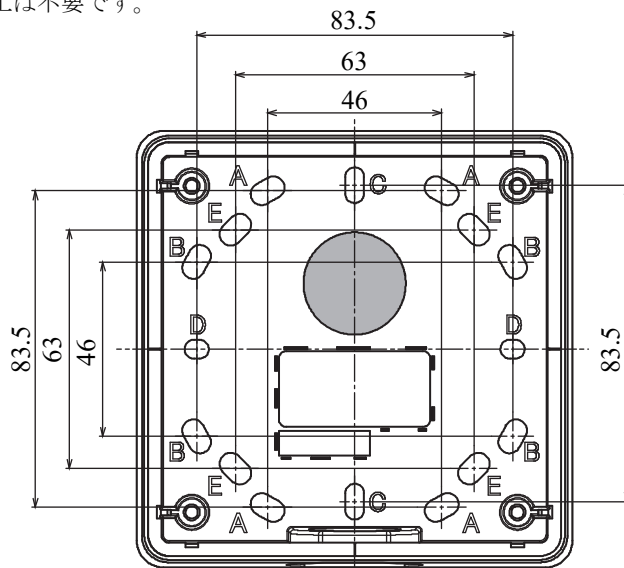
※設置補助ワイヤーはアタッチメント金具に装着されています。

### ■外観図

(単位：mm)

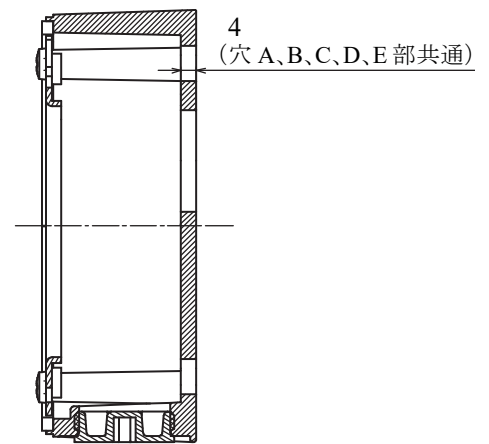
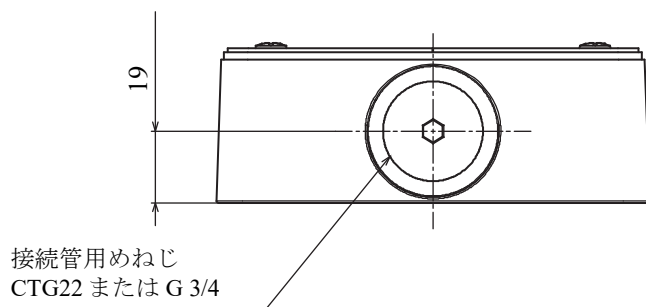
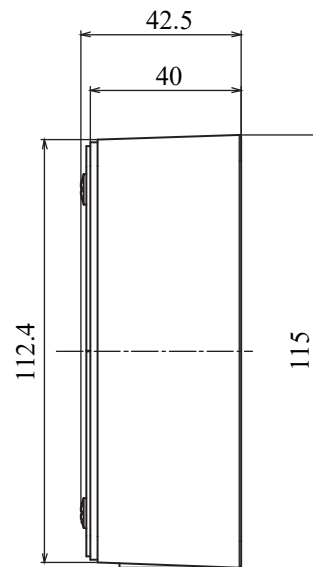
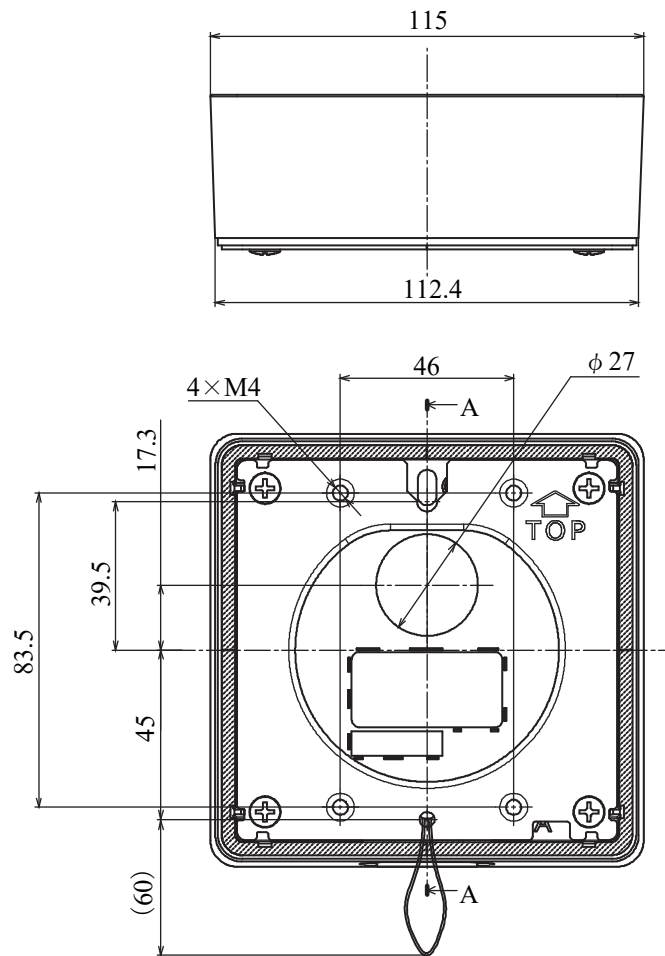
#### 取り付けに使用する穴について

本金具は、天井や壁面の状態によって下の表の5通りのねじ位置で固定できます。取り付けに使用する穴は、A～Eの位置で統一して使用してください（取り付けに使用する固定ねじ（現地調達）はM4です）。図中のグレーの部分にはケーブル通し穴（φ27 mm）です。接続管を使って配線する場合はケーブル通し穴の穴加工は不要です。



	縦	横
A	83.5 mm (82.5 mm)	46 mm (47.6 mm)
B	46 mm (47.6 mm)	83.5 mm (82.5 mm)
C※	83.5 mm (83.3 mm)	—
D※	—	83.5 mm (83.3 mm)
E	63 mm	63 mm

※ C、D位置は1コ用スイッチボックスに取り付ける場合で、固定ねじ2本（M4：現地調達）で固定してください。



A-A 断面図

