

- 製品の仕様、付属品およびデザインは予告なく変更する場合があります。記載内容は2021年9月現在のものです。
- 本書に記載のウェブサイトでは、本製品の情報の掲載は準備中です。

ベース金具 WV-QJB501-W

■概要

本金具を使用してカメラを天井または壁に取り付けます。
接続管を使用して配線する場合、または天井裏や壁内部に配線するためのスペースがない場合に本金具を使用します。
対応機種の詳細情報については、弊社のサポートウェブサイト
(https://biz.panasonic.com/jp-ja/products-services_security_support_technical-information
<管理番号：C0501>) を参照してください。

■仕様

使用温度範囲	-50℃～+60℃
寸法	φ 164 mm × 41.4 mm (H)
質量	約 450 g
仕上げ	アルミダイカスト i-PRO ホワイト

■付属品

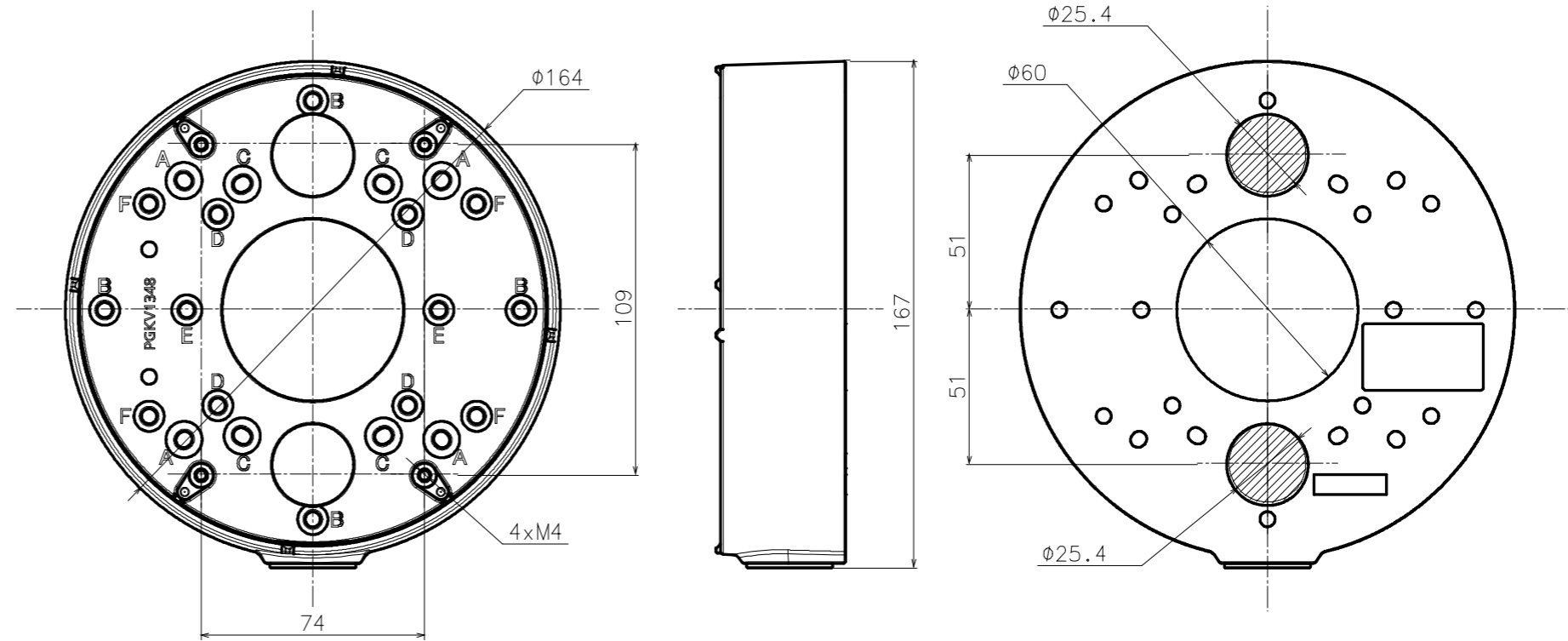
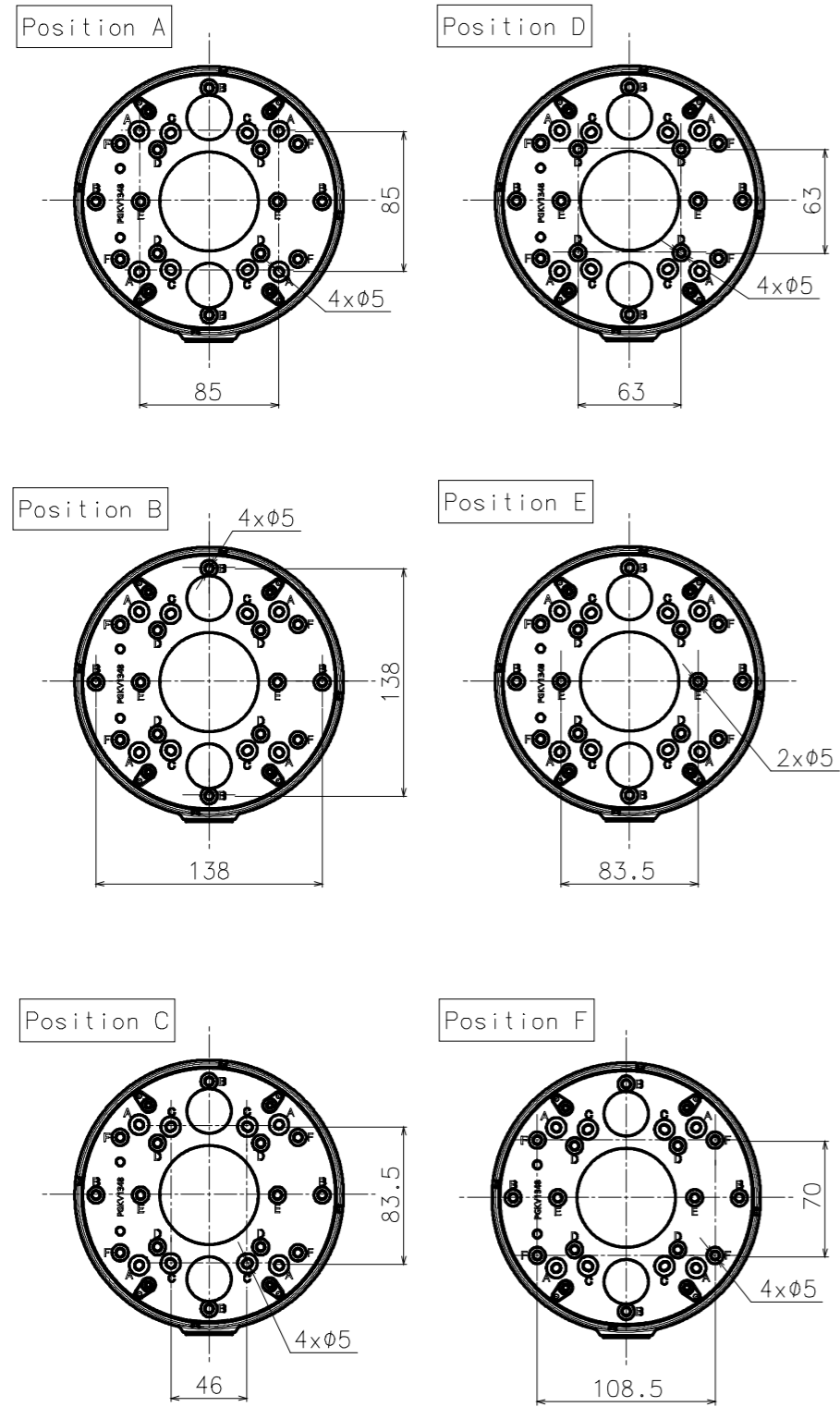
取扱説明書…………… 1冊
アタッチメント金具固定ねじ (M4×8 mm) …… 5本
(うち1本は予備ねじ)
型紙 B (ベース金具用) …… 1枚

■設置上のお願い

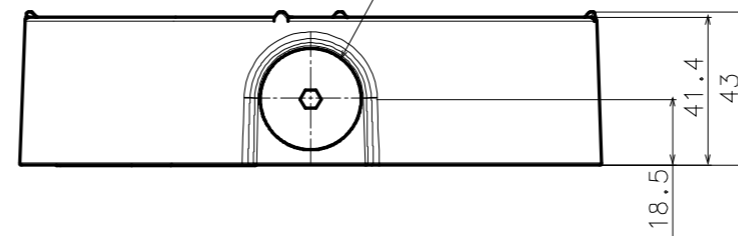
- 本金具の設置・接続を始める前に必要な周辺機器やケーブルを確認し、準備してください。
接続する前に、カメラ、PCなど接続する機器の電源を切ってください。
- 傷害防止のため、本金具は、設置の説明に従って天井にしっかりと取り付ける必要があります。
- 本金具を使用しなくなった場合は放置せず、必ず撤去してください。

■外観図

(単位：mm)



接続管用めねじ
Cap for the female thread for the conduit
JIS C 8305 (電線管ねじ)のCTG22, または
JIS B 0202 (管用平行ねじ)のG3/4に対応しています。
The female thread for conduit is compliant with
ANSI NPSM (parallel pipe threads) 3/4 or
ISO 228-1 (parallel pipe threads) G3/4.



側面図/Side-view	投影面積 (Projected area) 0.007 m ²
---------------	---