

●製品の仕様、付属品およびデザインは予告なく変更する場合があります。記載内容は2020年6月現在のものです。

## ポール取付金具 WV-QPL500-W

### ■概要

- 本金具は、カメラまたはカメラ用取付金具を直径80 mmから200 mmの垂直に立てた丸型ポールに取り付けるときに使用します。取り付け可能なカメラや金具の最新情報については、弊社のサポートウェブサイト (<https://sol.panasonic.biz/security/support/info.html> <管理番号：C0501、C0502>) を参照してください。

### ■仕様

使用温度範囲	-50℃～+60℃
寸法	幅 140 mm 高さ 230 mm 奥行き 70 mm
質量	約 1.2 kg
仕上げ	アルミダイカスト i-PRO ホワイト

### ■付属品

取扱説明書 .....1 式  
固定用バンド .....3 本  
補助バンド .....1 本

実際の取り付け状況によって、以下の付属品をご選択ください。(使用しない部品もあります。)

落下防止ワイヤー固定金具<sup>※1</sup> .....1 個  
M10×30 mm 六角穴付ねじ<sup>※2</sup> .....5 本  
(1 本は予備)  
M6×16 mm 六角穴付ねじ<sup>※1※2</sup> .....2 本  
(1 本は予備)  
M4×20 mm ねじ<sup>※2</sup> .....5 本  
(1 本は予備)

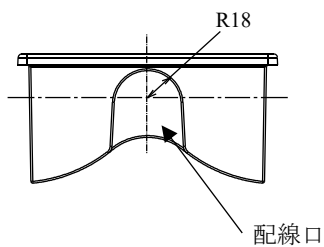
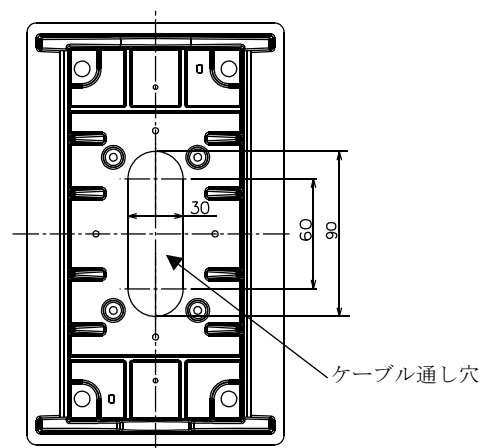
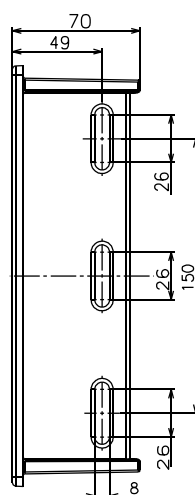
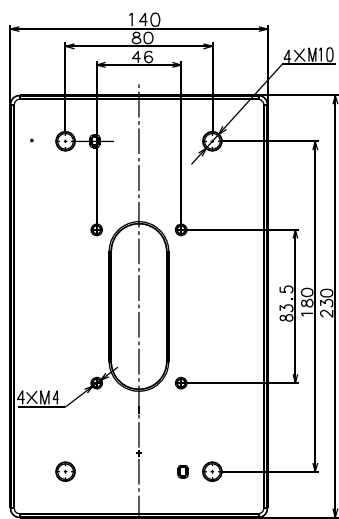
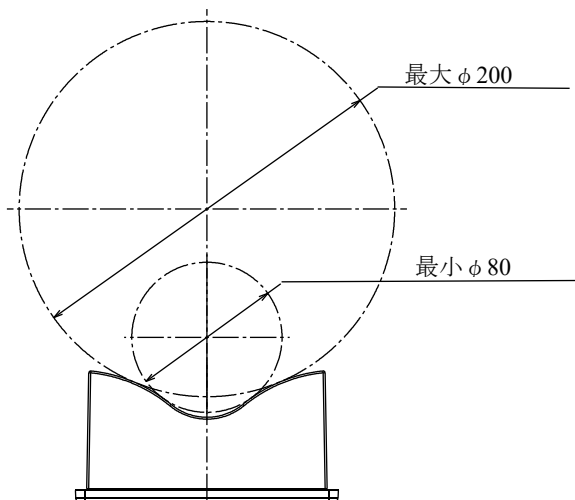
※1 日本国内では使用しません。

※2 M10、M4六角穴付ねじをご使用の場合は対辺8 mm、3 mmの六角レンチ（現地調達）が必要です。

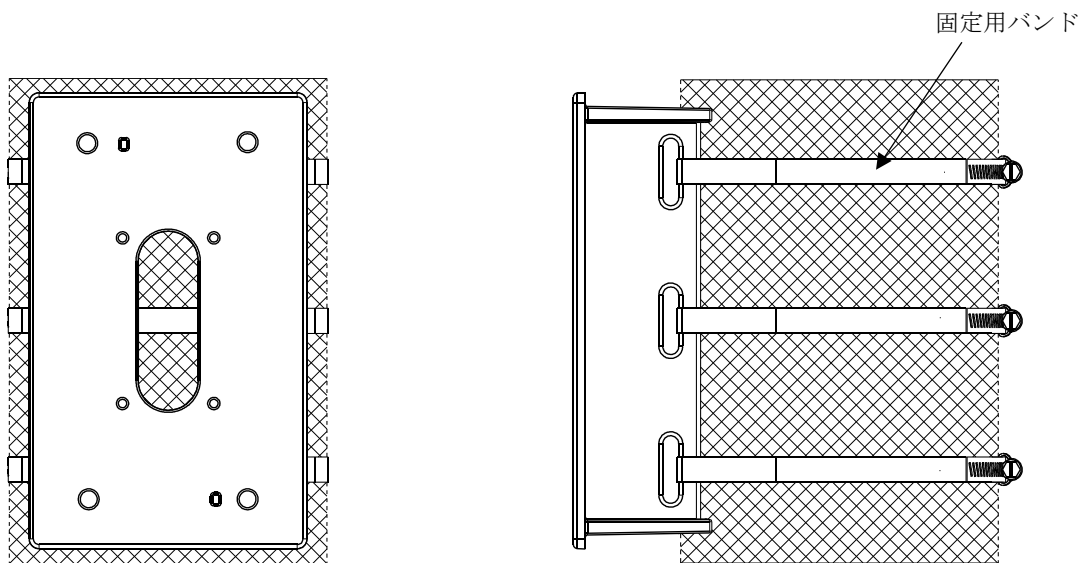
## ■外観図

(単位 : mm)

\*取り付け可能なボールの外径



## ■ ポール取付例



●以下は、WV-QWL501-W との組み合わせ図です。

