

●製品の仕様、付属品およびデザインは予告なく変更する場合があります。記載内容は2020年6月現在のものです。

コーナー取付金具 WV-QCN500-W

■概要

- 本金具は、カメラやカメラ取付用金具を建物外壁のコーナー部分に取り付けるときに使用します。
取り付け可能なカメラや金具の最新情報については、弊社のサポートウェブサイト
(<https://sol.panasonic.biz/security/support/info.html> <管理番号：C0501、C0502>) を参照してください。

■仕様

使用温度範囲	-50℃～+60℃
寸法	幅 246 mm 高さ 230 mm 奥行き 155 mm
質量	約 1.3 kg
仕上げ	アルミニウム合金板材 i-PROホワイト ステンレス鋼板

■付属品

取扱説明書1式

実際の取り付け状況によって、以下の付属品をご選択ください。(使用しない部品もあります。)

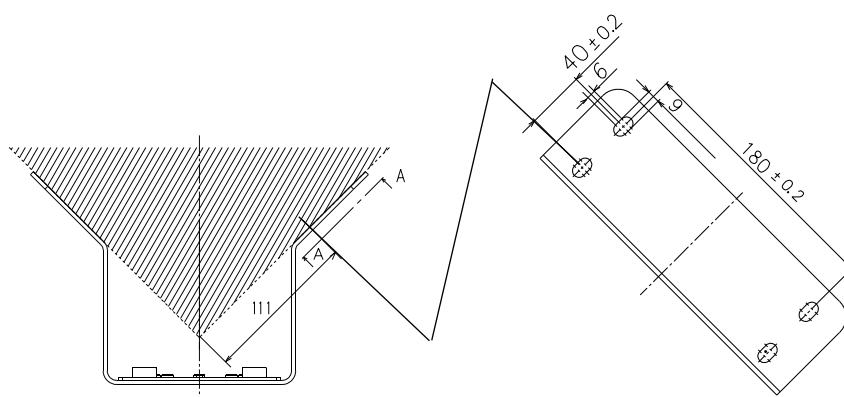
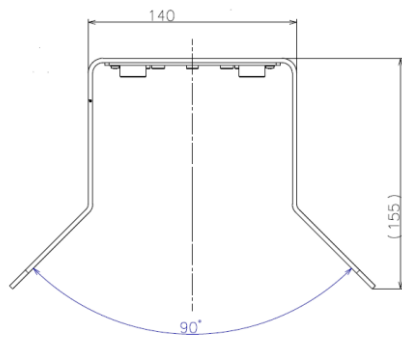
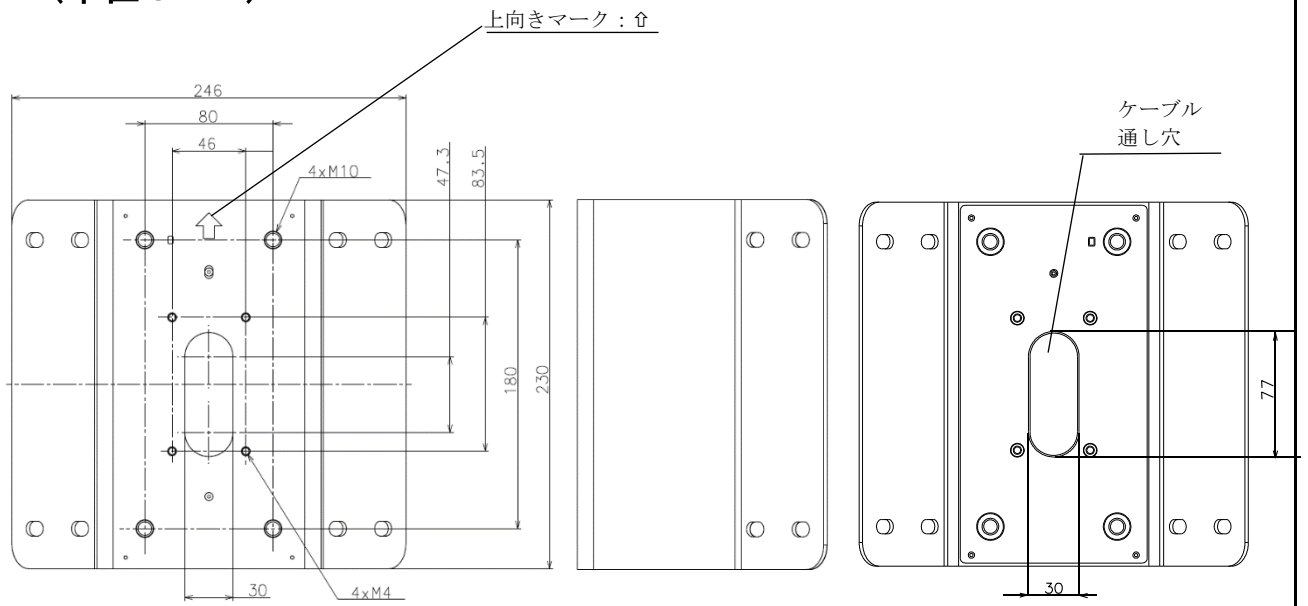
落下防止ワイヤー固定金具 ^{※1}	1個
M10×30 mm 六角穴付ねじ ^{※2}	5本
	(1本は予備)
M6×16 mm 六角穴付ねじ ^{※1}	2本
	(1本は予備)
M4×20 mm 六角穴付ねじ ^{※2}	5本
	(1本は予備)

※1 日本国内では使用しません。

※2 M10、M4六角穴付ねじをご使用の場合は対辺8 mm、3 mmの六角レンチ(現地調達)が必要です。

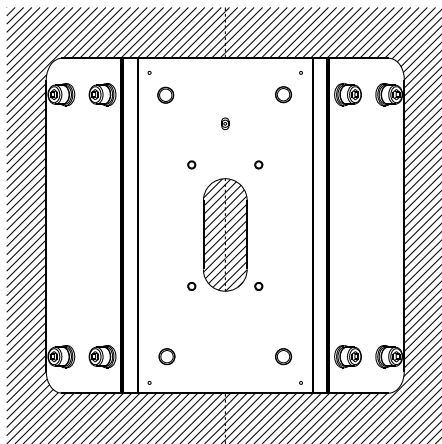
■外観図

(単位 : mm)

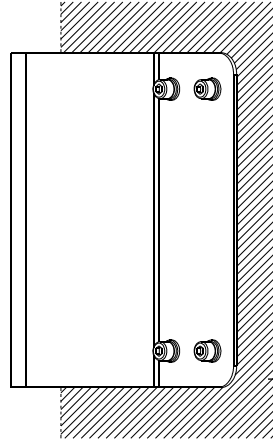


A-A 投影図

取付範囲



取付状況



壁面
(コーナー部分)
(構造体)

取付状況

●以下は、WV-QWL501-W との組み合わせ図です。

