

●製品の仕様、付属品およびデザインは予告なく変更する場合があります。記載内容は2021年3月現在のものです。

吊り下げ金具 WV-QSR502-W

■概要

本金具は、ドームタイプの屋外用カメラを以下のように組み合わせて設置するときに使用します。

- WV-QCL501-W（カメラ天井吊り下げ金具）と組み合わせて天井に取り付ける場合
- WV-QAT500-W（パイプ取付金具）と組み合わせて、現地調達された金具へ取り付ける場合
- WV-QWL501-W（カメラ壁取付金具）と組み合わせて壁面に取り付ける場合

取り付け可能なカメラや金具の最新情報については、弊社のサポートウェブサイト

(<https://sol.panasonic.biz/security/support/info.html><管理番号：C0501>) を参照してください。

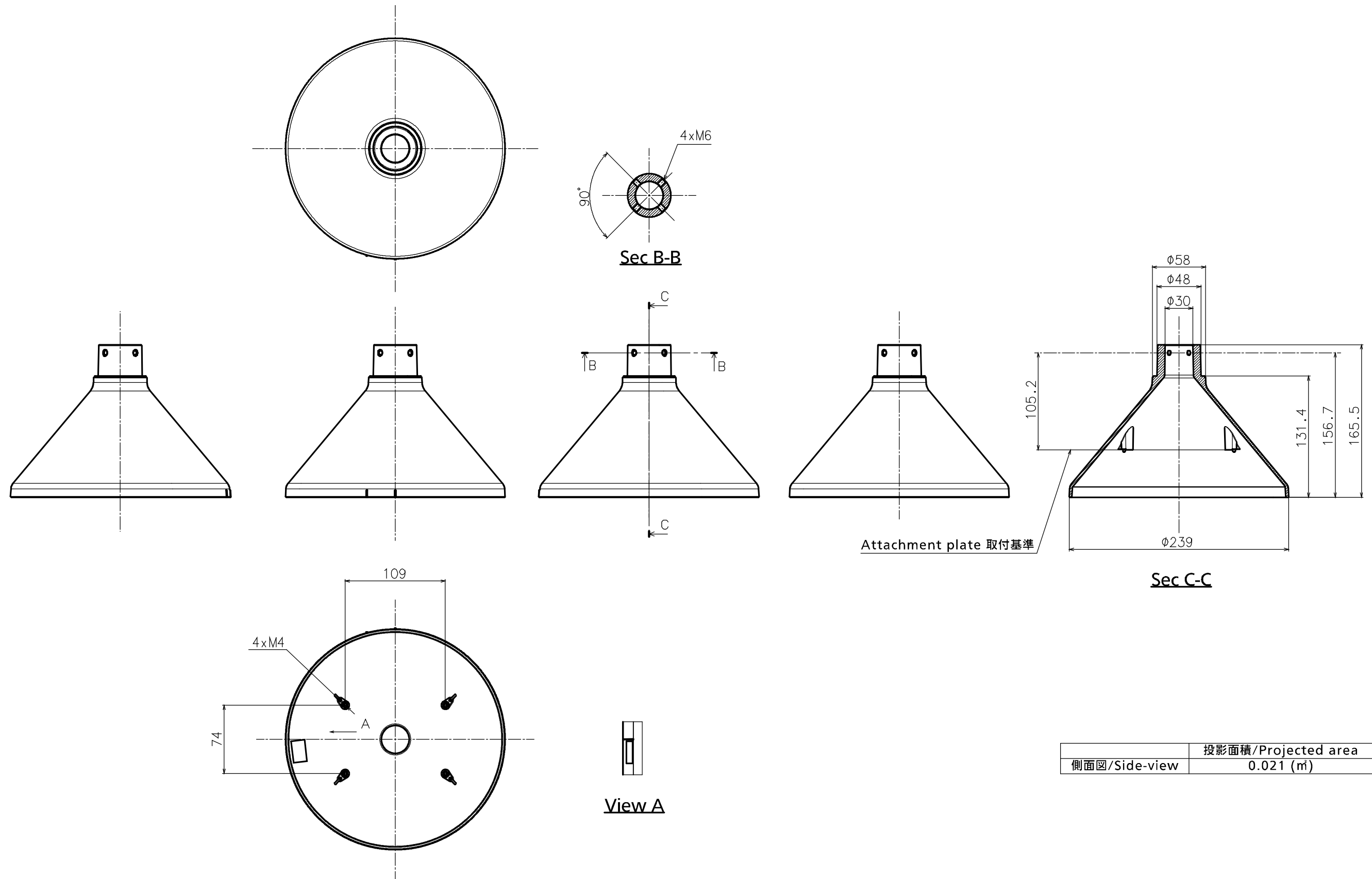
■仕様

使用温度範囲	-50℃～+60℃
寸法	最大径：φ239 mm／高さ：165.5 mm
質量	約 740 g
仕上げ	アルミダイカスト i-PRO ホワイト

■付属品

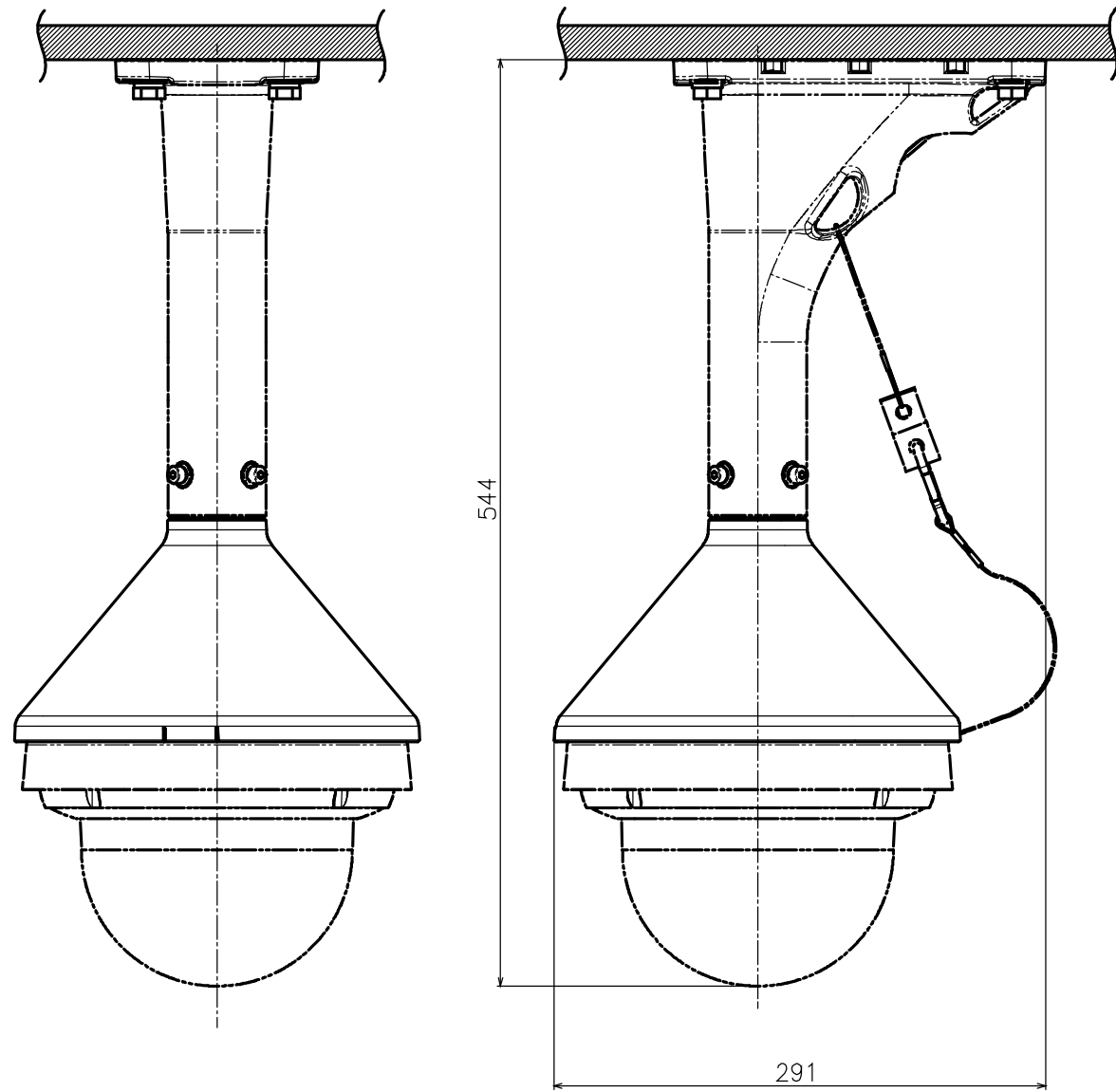
取扱説明書……………1冊 アタッチメント固定ねじ（M4 x 8 mm）……………5本
(1本は予備)

■外觀圖



側面圖/Side-view	投影面積/Projected area
	0.021 (m ²)

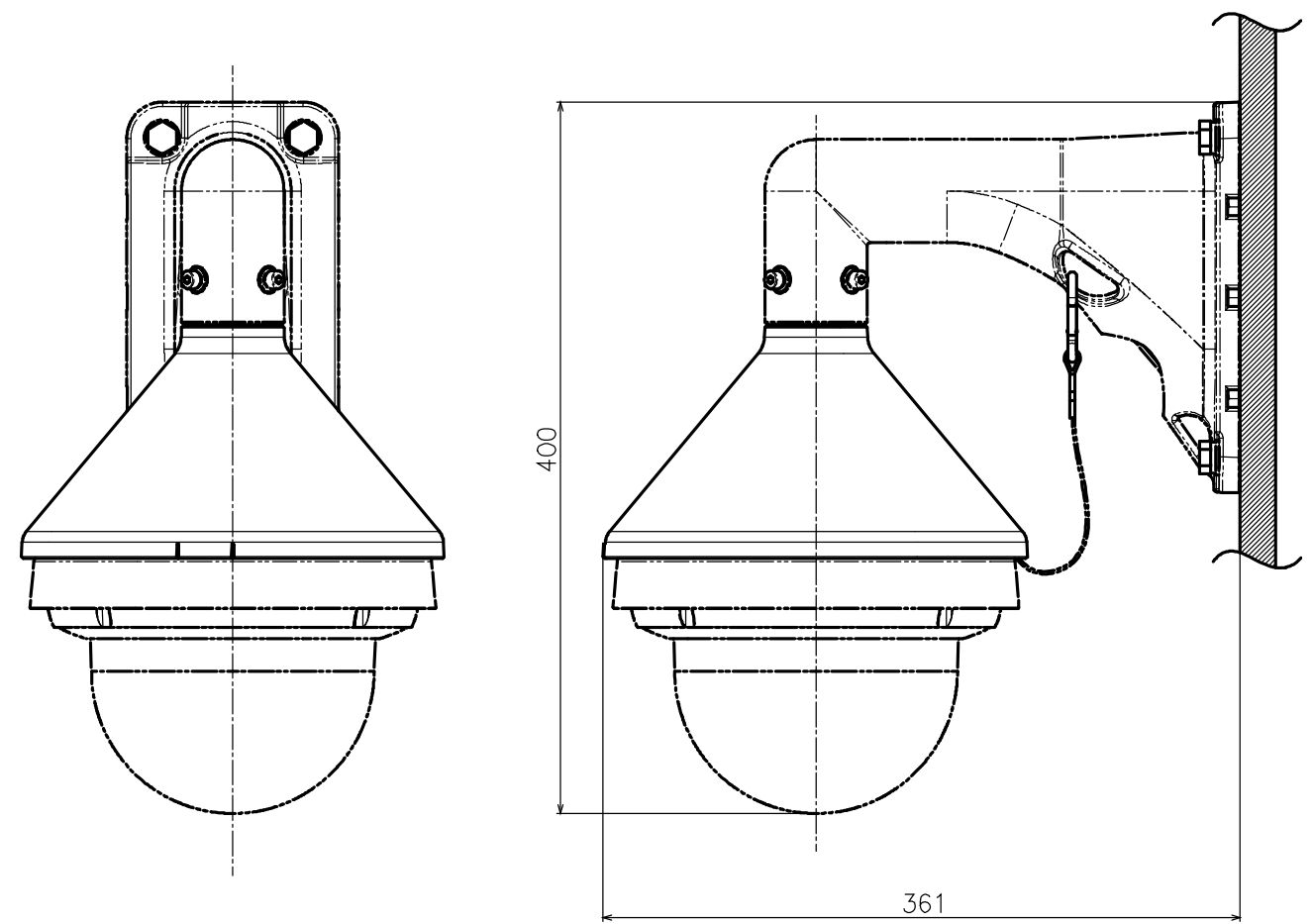
Attach to WV-X8571N and WV-QCL501-W



	投影面積/Projected area
正面図/Front-view	0.059 (㎡)
側面図/Side-view	0.067 (㎡)

注) WV-X8571N,WV-QCL501-Wを含む
 Note) Include WV-X8571N,WV-QCL501-W

Attach to WV-X8571N and WV-QWL501-W



	投影面積/Projected area
正面図/Front-view	0.059 (㎡)
側面図/Side-view	0.07 (㎡)

注) WV-X8571N,WV-QWL501-Wを含む
 Note) Include WV-X8571N,WV-QWL501-W