

●製品の仕様、付属品およびデザインは予告なく変更する場合があります。記載内容は2021年11月現在のものです。

カメラ天井埋込金具 WV-QEM100BUX

■概要

本金具は、カメラ用の天井埋込金具です。二重天井の石こうボードなど、ねじ引き抜き強度が弱い場所に使用できます。取り付け可能なカメラの最新情報については、弊社技術情報ウェブサイト
(https://i-pro.com/jp/ja/support_portal/technical_information <管理番号：C0501>を参照してください)。

■仕様

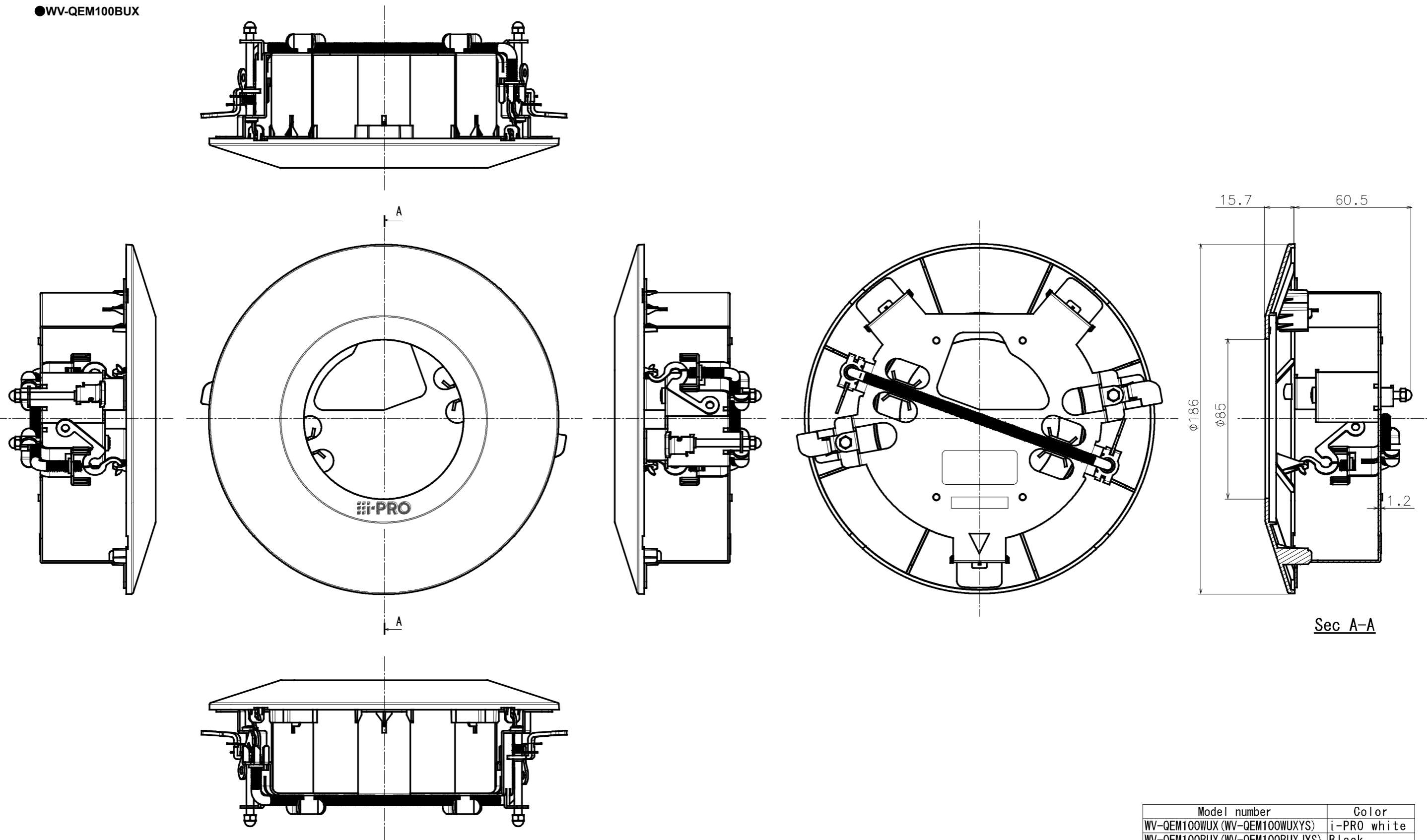
使用温度範囲	-50℃～+60℃
寸法	最大径：φ186mm / 高さ：76.2mm (飾りカバーの厚み15.7mmを含む)
質量	約350g
仕上げ	本体：処理鋼板 飾りカバー：ABS樹脂、WV-QEM100BUX：黒

■付属品

取扱説明書……………1冊
型紙……………1枚
取付ねじ (M4×8mm) ……5本
(うち1本は予備)
飾りカバー……………1個
AF プッシュロッド……………1個

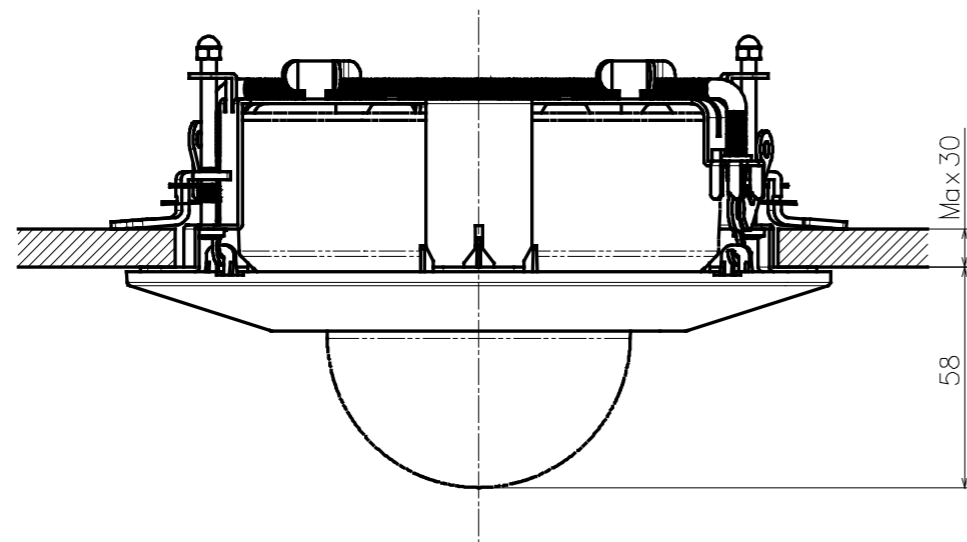
■外観図 (単位 : mm)

●WV-QEM100BUX



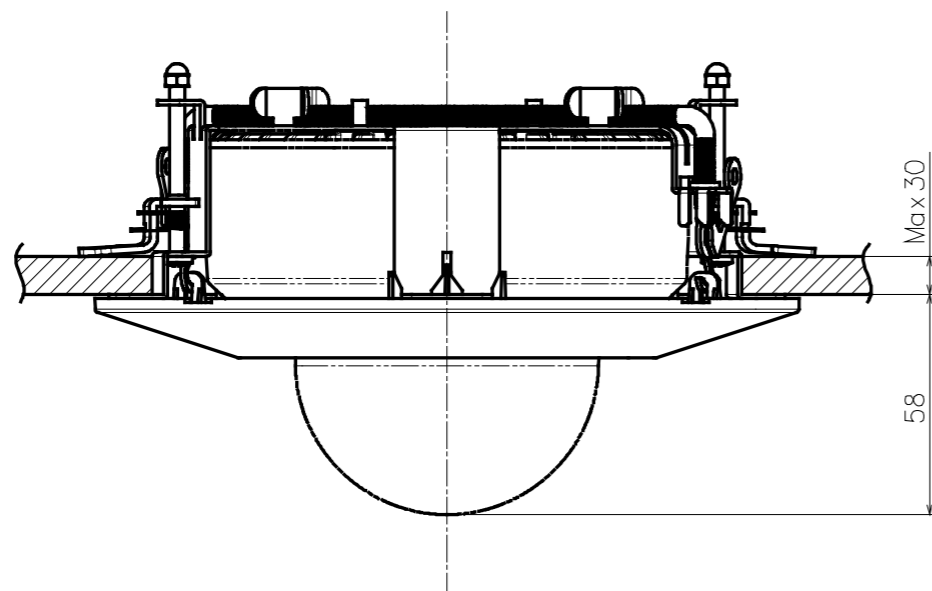
Model number	Color
WV-QEM100WUX (WV-QEM100WUXYS)	i-PRO white
WV-QEM100BUX (WV-QEM100BUXJYS)	Black

WV-QEM100WUX

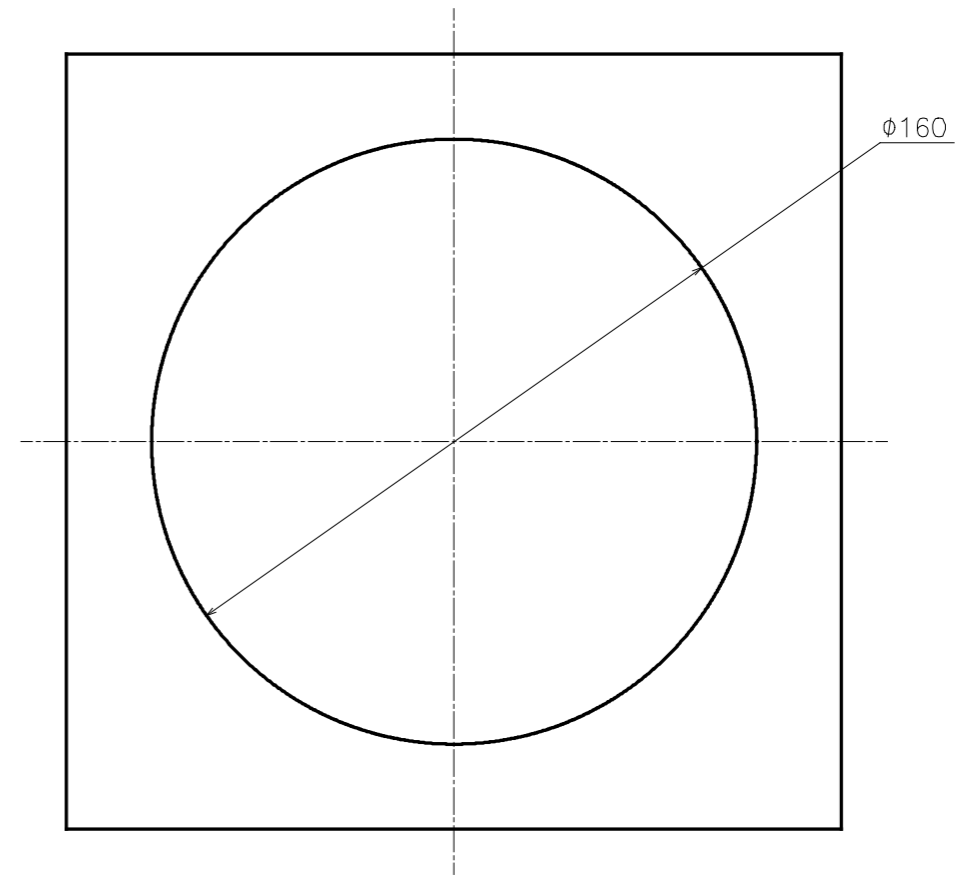


Attach to WV-U2132LAUX

WV-QEM100BUX



Attach to WV-S2136LBUX



Template for mounting

Model number	Color
WV-QEM100WUX (WV-QEM100WUXYS)	i-PRO white
WV-QEM100BUX (WV-QEM100BUXJYS)	Black