

タラリア

ビデオプロジェクター PJ-5055 PJ-5155

■機器概要

本機は、GE社製のAC220V電源で使用する1ガン1ビーム方式のビデオプロジェクターです。30～300型（標準レンズ使用時）まで映像を拡大投写することが可能で、RGB信号による(PJ-5055はビデオ信号も可)高解像度で明るくコントラストの良い迫力画像をご覧いただけます。別売りのリモコンケーブルを接続することにより、最大60m離れた所から本機の操作がリモートコントロールできます。

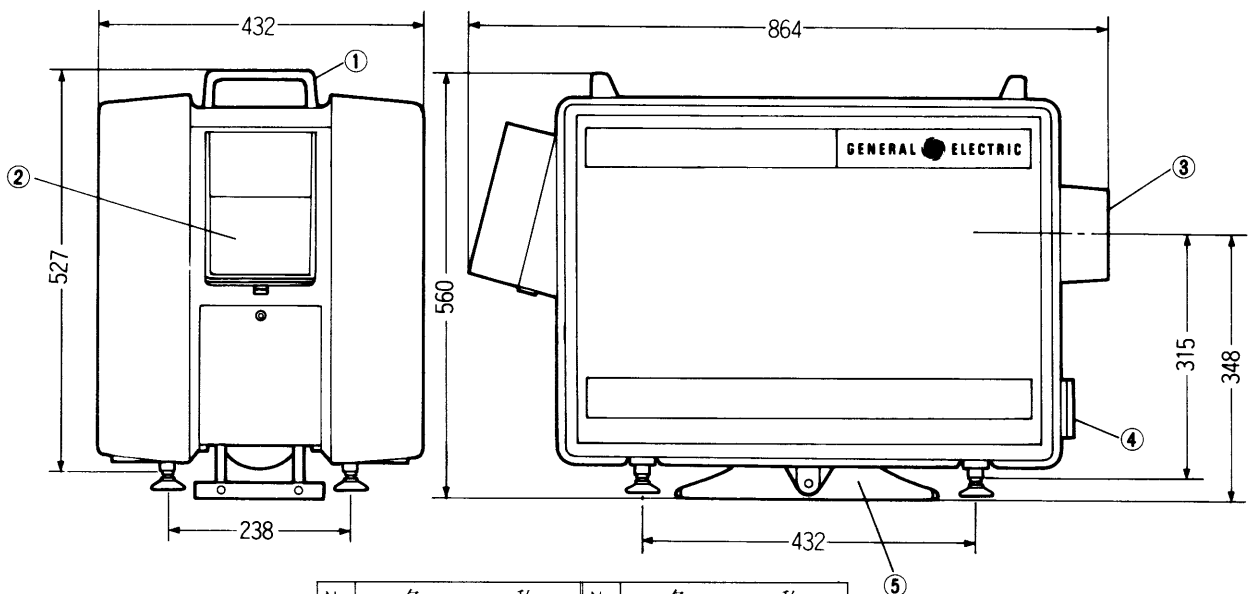
■機器定格

	PJ-5055	PJ-5155
電 源	AC220V(190V～260V) 50Hz又は60Hz	
消 費 電 力	1750W	2600VA
解 像 度	水平750本 垂直300本	水平750本 垂直650本
光出力 *1	1,000ルーメン以上	
水 平 周 波 数	標準仕様15.75kHz	標準仕様31.5kHz
画 面 サ イ ズ	30～300型	
コ ン ト ラ ス ト 比	75:1以上(100:1標準)ただし外光ゼロ時	
画 像 歪	1.5%以下(標準レンズ使用時及び水平投写0度時)	
接 続 端 子	映像入出力端子 BNC 1Vp-p 75Ω 又はハイインピーダンス 2系統	—
	RGB入出力端子 BNC 1Vp-p正極性75Ω又はハイインピーダンス	水平同期入力(HD) BNC 1～4.5Vp-p 負極性(SYNC可) 垂直同期入力(VD) BNC 1～4.5Vp-p負極性
外 形 寸 法	W432mm×H560mm×D864mm	
重 量	66kg	
環 境 条 件	運転温度: 10～40℃ 相対湿度: 10～90% (不凝縮)	
	保管温度: -25～50℃ 相対湿度: 10～90% (不凝縮)	
	本体の傾き: 静止時±15度以内、周期的変動±45度以内	
	高度: 海拔高さから3,040mまで 磁界: 1ガウス以内	

*1は新品投写ランプ使用にて白ピーク時の値です。

- 商品品番は年度により変更することがあります。
- 定格およびデザインは改良のため、予告なく変更することがあります。

■外形寸法図



No.	名 称	No.	名 称
①	把 手	④	角 度 調 整 つ ま み
②	コ ン ト ロール ユ ニ ッ ト	⑤	角 度 調 整 台
③	レ ン ズ		

単 位	mm
縮 尺	1/10