

# タラリアMP

## ビデオプロジェクター

## PJ-8200MP

### ■機器概要

本機は、60～360型まで映像を拡大投写することができる1ガン1ビーム方式のAC220V電源で使用するビデオプロジェクターです。

ビデオ信号、アナログRGB信号の接続が可能で、ビデオ信号は4方式(NTSC、PAL、SECAM、M-NTSC)に対応でき、RGB信号は水平周波数LOW LINE15.5～16kHz/HIGH LINE31.0～36kHz、垂直周波数50～100Hzの範囲内で、パーソナリティの設定により入力が可能です。(NTSC・VGA60・VGA70・MAC IIは工場出荷標準設定)(16.1kHz～30.9kHzまでの水平周波数に対しては、特別仕様にて対応可能です)

高輝度ライトバルブやキセノンランプ及びダイナミック電子ビームコントロール方式の採用と新AFC回路などの導入により、明るくハイコントラストで高解像度の迫力画像をご覧いただけます。またオペレータ・コントロール・ユニット(OCU)はデジタルコントロール方式で、別売のワイヤードリモコンケーブルや外部電源アダプターを使用することにより、最大約100m離れた所から操作することができます。

### ■機器定格 (本機の定格および外観は、性能向上その他により予告なく変更することがあります。)

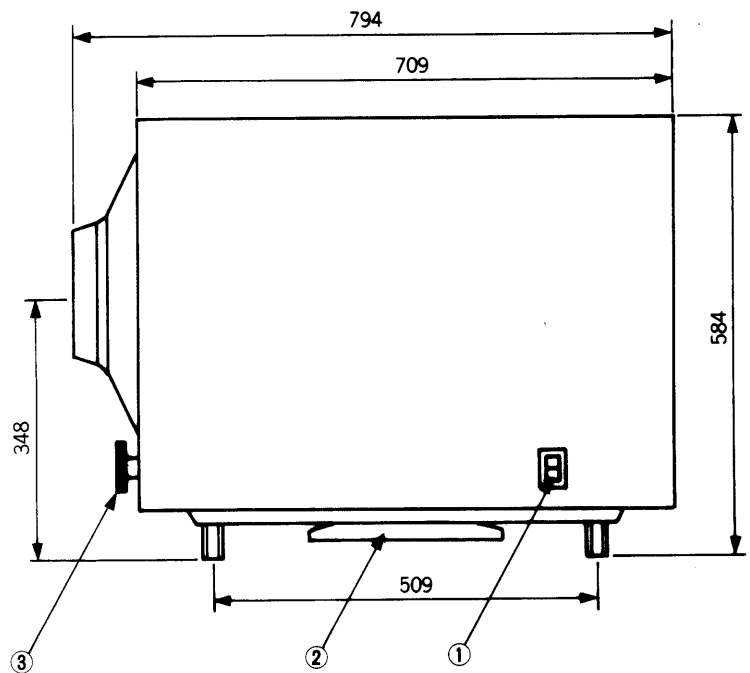
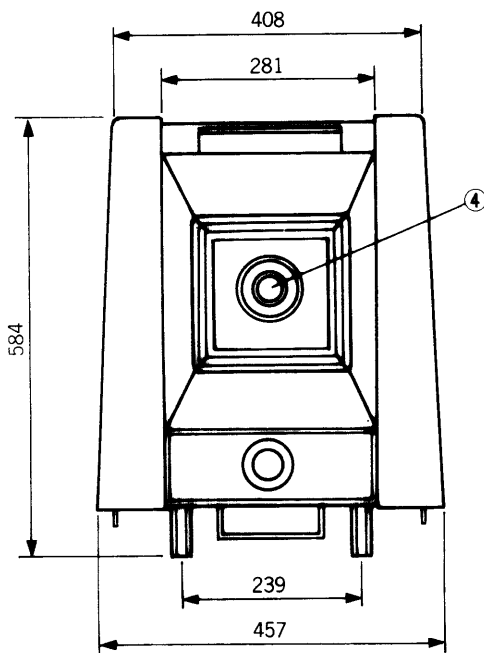
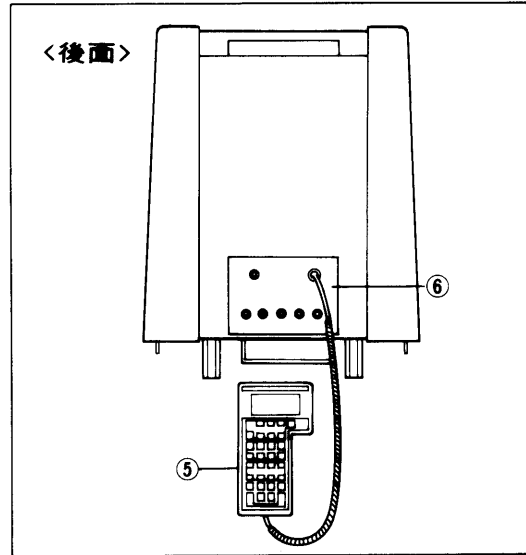
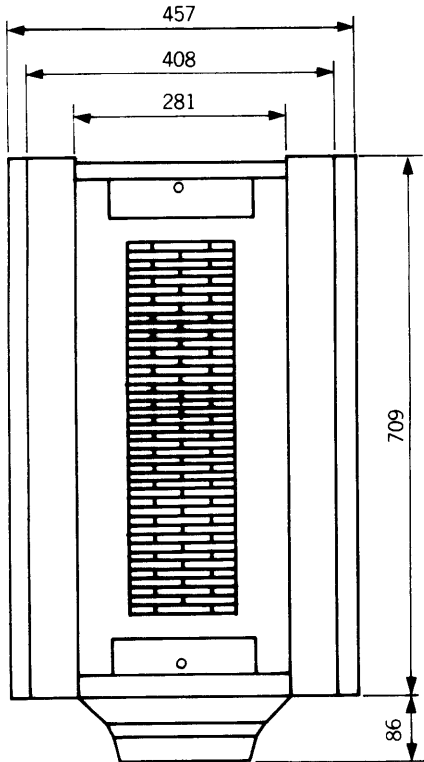
光 出 力	コンポジットビデオ：1800ルーメン(変調時標準)
レ ン ズ	3.0 : 1 (f : 86mm)
スクリーンサイズ (推奨)	アスペクト比4 : 3 60～360型(横幅1.2～7.3m)
コントラスト比 (標準)	250 : 1 (但し、外光ゼロの場合)
解 像 度	ビデオ：水平350本 垂直300本 RGB：水平750本 垂直650本 コンピューターディスプレイ/水平1280ピクセル・垂直1024ピクセル
映 像 帯 域 幅	ビデオ 8 MHz (-3dB) RGB 40MHz (-3dB)
水 平 周 波 数 垂 直 周 波 数	LOW LINE 15.5～16kHz HIGH LINE 31.0～36kHz 50～100Hz
入 力 信 号	ビデオ：NTSC/M-NTSC/PAL/SECAM及びVHS 0.5～1.5Vp-p RGB：R・G・B 0.5～1.5Vp-p, HD・HD/VD・VD 1.0～5.0Vp-p 入力端子 1 コンポジット(75Ω, BNC) 2 R・G・B・HD・VD又はR・G・B・HD/VD又はR・G/sync・B(75Ω, BNC)
電 源 電 圧	AC220V標準(AC190～260V)、50/60Hz(単相3線式)
消 費 電 力	2.2kW、3.6kVA(200V18.0A)
外 形 寸 法 (幅×高さ×奥行)	457×584×794(mm)
質 量 (重量)	75kg
使 用 条 件 動 作 時 保 存 時	温度 10～30℃、湿度10～90%(不凝縮) 温度-25～50℃、湿度10～90%(不凝縮)
O C U 延 長 距 離	最大30m(外部電波使用時、最大100m)

※外形寸法は、受注生産品のため、多少の仕上り寸法誤差があります。

■外形寸法図

No.	名称
①	電源スイッチ
②	チルト台
③	チルトレバー
④	レンズ
⑤	OCU(操作部)
⑥	接続端子部

単位	mm
縮尺	1/10



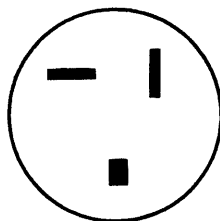
この縮尺図面は印刷上、多少の誤差があります。

電源コード長およびプラグ形状

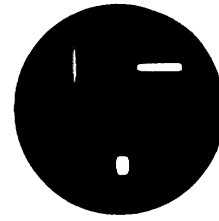
●コード長.....2 m

●プラグ形状

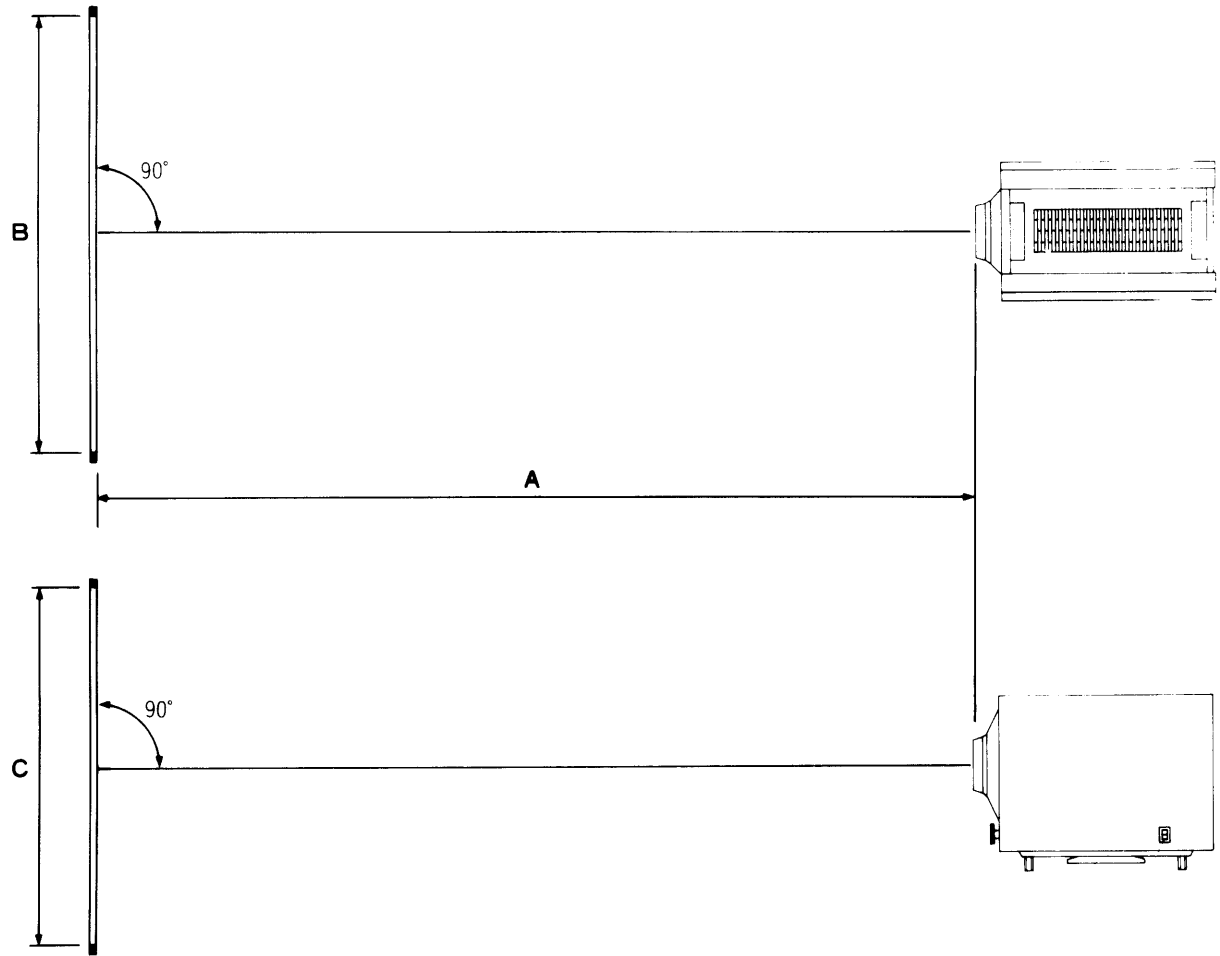
●適合コンセント



250V 20A  
NEMA 6-20P



■投写関係寸法図(参考)



単位:m

画面 サイズ (型)	A (投写距離)					B (スクリーン 有効幅)	C (スクリーン 有効高さ)	画面 サイズ (型)	A (投写距離)					B (スクリーン 有効幅)	C (スクリーン 有効高さ)
	標準 レンズ	オプション レンズ	オプション レンズ	オプション レンズ	オプション レンズ				標準 レンズ	オプション レンズ	オプション レンズ	オプション レンズ	オプション レンズ		
	86mm (3:1)	42mm (1.5:1)	120mm (4.2:1)	140mm (4.9:1)	200mm (7:1)				86mm (3:1)	42mm (1.5:1)	120mm (4.2:1)	140mm (4.9:1)	200mm (7:1)		
150	9.92	4.80	13.44	15.68	22.72	3.05	2.29	260	17.20	8.32	23.30	27.18	39.39	5.28	3.96
160	10.58	5.12	14.34	16.73	24.24	3.25	2.44	270	17.86	8.64	24.20	28.23	40.90	5.49	4.11
170	11.24	5.44	15.23	17.77	25.75	3.45	2.59	280	18.52	8.96	25.09	29.27	42.42	5.69	4.27
180	11.91	5.76	16.13	18.82	27.27	3.66	2.74	290	19.18	9.28	25.99	30.32	43.93	5.89	4.42
190	12.57	6.08	17.03	19.86	28.78	3.86	2.90	300	19.84	9.60	26.88	31.36	45.45	6.10	4.57
200	13.23	6.40	17.92	20.91	30.30	4.06	3.05	310	20.50	9.92	27.78	32.41	46.96	6.30	4.72
210	13.89	6.72	18.82	21.95	31.81	4.27	3.20	320	21.17	10.24	28.68	33.45	48.48	6.50	4.88
220	14.55	7.04	19.71	23.00	33.33	4.47	3.35	330	21.83	10.56	29.57	34.50	49.99	6.71	5.03
230	15.21	7.36	20.61	24.05	34.84	4.67	3.51	340	22.49	10.88	30.47	35.55	51.51	6.91	5.18
240	15.87	7.68	21.51	25.09	36.36	4.88	3.66	350	23.15	11.20	31.36	36.59	53.02	7.11	5.33
250	16.54	8.00	22.40	26.14	37.87	5.08	3.81	360	23.81	11.52	32.26	37.64	54.53	7.32	5.49

オプションレンズ ・TY-LF23/15 42mm(1.5:1) ・TY-LF23/42 120mm(4.2:1)  
 ・TY-LF23/49 140mm(4.9:1) ・TY-LF23/70 200mm(7:1)

※この他、画面の周辺にあらわれるタラリア特有のハローをカットする、ハロー除去レンズシステム(TY-MLS70)が使用できます。  
 ・ハロー除去レンズシステム(TY-MLS70)には、投影レンズは含まれませんので、別途ご相談ください。  
 ・ハロー除去レンズシステム(TY-MLS70)には、標準レンズ及びオプション用交換レンズは使用できません。