

タラリアMLV ビデオプロジェクター PJ-MLV5155SC

■機器概要

本機は、単相AC220V電源で使用する2ユニット合成方式の高光出力ビデオプロジェクターです。アスペクト(縦:横)比3:4で60~600型(標準レンズ使用時)まで映像を拡大し、反射スクリーン(フロントタイプ)や透過スクリーン(リアタイプ)に投写することができます。

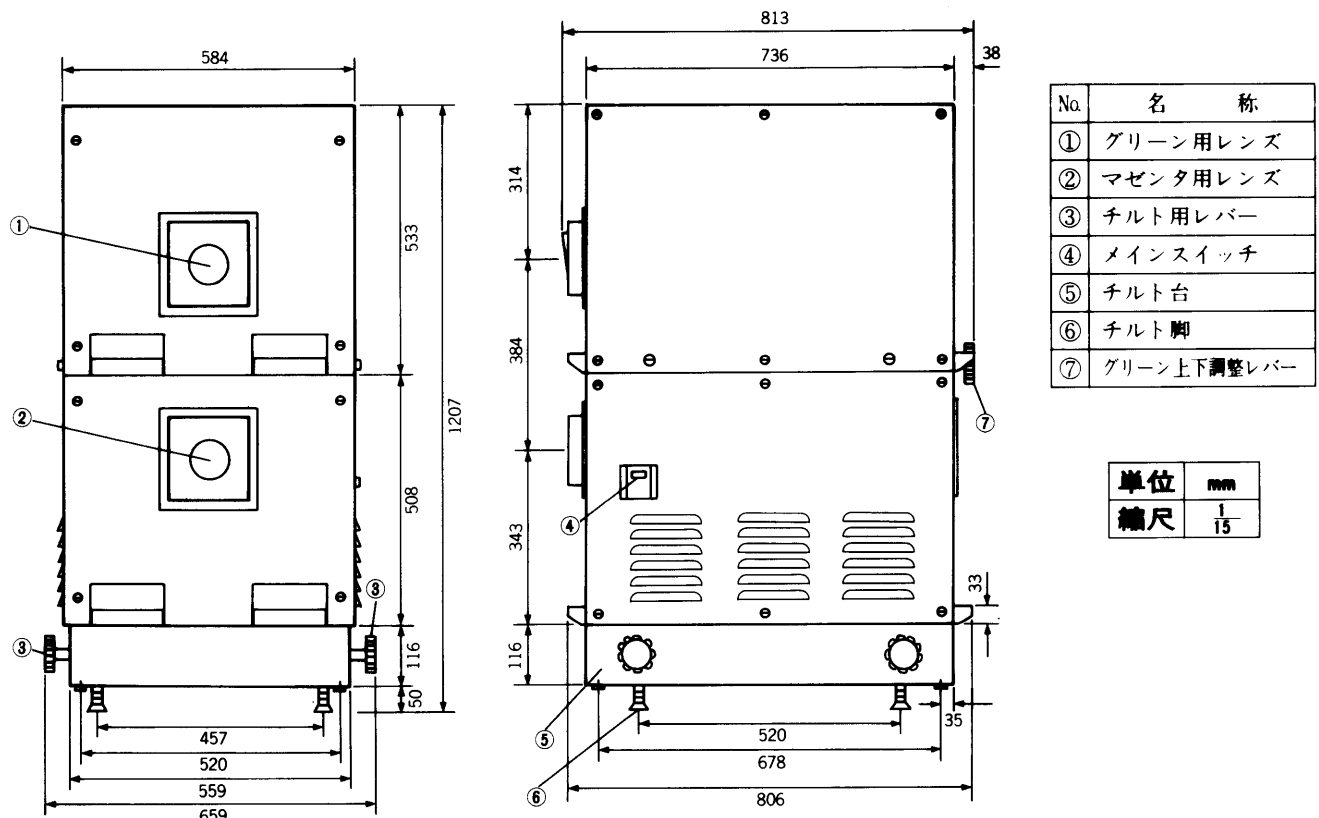
水平周波数は28.5kHz~34kHzまで入力に合わせ設定可能で、RGB信号入力による高解像度で明るくハイコントラストな迫力画像をご覧いただけます。また別売りのリモコンケーブルを接続することにより最大60メートル離れた所から本機をリモコン操作できます。

■機器定格 (本機の定格および外観は、性能向上その他により予告なく変更することがあります。)

電 源	単相AC220V (200V~260V) 50/60Hz	レ ン ズ	標準 86mm (3:1)
消 費 電 力	標準3000W (5000VA) 最大4000W (6600VA)	接 続 端 子	RGB入力端子 0.75Vp-p~1.2Vp-p (標準1.0Vp-p) 外部SYNC端子 1.0Vp-p~4.5Vp-p (コンポジット) 0.5Vp-p~4.5Vp-p (H・V)
解 像 度	RGBアナログ入力時 水平800本 垂直750本 コンピュータディスプレイ入力時 水平1280ピクセル 垂直1024ピクセル	※ 外 形 寸 法	幅(W)584mm 高さ(H)1207mm 奥行(D)813mm
光 出 力	標準 2500ルーメン以上 オープンゲート時 4000ルーメン以上	重 量	170.4kg (上ユニット 68kg 下ユニット 104.4kg)
ラ ンプ 電 力	グリーン 700W マゼンタ 1300W	環 境 条 件	運転温度 10~35°C 相対湿度 10~80% (不凝縮) 保管温度 -25~50°C 相対湿度 10~90% (不凝縮) 本体の傾き 静止時±15度以内
水 平 周 波 数	標準 31.5kHz (28.5kHz~34kHzまで設定可)		
画 面 サ イ ズ	60型~600型(標準レンズ使用時)		
コ ン ト ラ ス ト 比	140:1 以上(標準200:1) 但しスクリーンに対し外光ゼロ時		

※外形寸法は、受注品のため、多少の寸法誤差があります。

■外形寸法図



この縮尺図面は印刷上、多少の誤差があります。