

製品の仕様、付属品およびデザインは予告なく変更する場合があります。記載内容は 2020 年 3 月現在のものです。

仕 様 書

品名 : ネットワークカメラ専用録画ビューアソフト Ver.4

品番 : BB-HNP17

1. 適用

本仕様書は、ネットワークカメラ専用録画ビューソフト Ver.4 について記載する。

2. 特長

本製品は、弊社ネットワークカメラの画像をネットワーク経由で録画するためのパソコン用録画プログラムであり、以下の特長を持つ。

- H.264/MPEG-4/JPEG 対応
- 解像度(4000x3000)に対応
- ワイド画面表示 (16:9) に対応
- マルチモニタリング機能 (シングル画面を含む複数レイアウト、および任意レイアウト可能)
- 複数台のネットワークカメラ同時録画機能
- マルチ再生機能
- イベント検知録画機能 (動作検知、アラーム検知、音検知、ショック検知)
- イベント検知時の動作指定 (コマンド実行、Eメール通知、画像ポップアップ)
- カメラの接続状況を Eメールで通知する機能
- プリセット指定付タイマー録画機能
- ファイル変換機能
- 録画容量制限機能
- 録画時間ナビゲーション機能
- 録画画像検索機能
- カメラ毎に録画方法の設定可能 (画像形式、解像度、フレームレート、音声有無など)
- PTZ 機能 (クリックセンタリング、オートパン、オートチルト、光学/ソフトズーム)
- 各種 OS 対応
- SSL カメラ対応
- ブラウザからのリモートアクセス対応
- 多言語対応(日、英)
- カメラ毎の保存先設定が可能
- カメラ検索機能
- プリセットシーケンス機能
- 時刻指定カラーナイトビュー機能

3. 仕様

<全般>	
製品形態	パソコン用画像録画プログラムパッケージ
供給メディア	CD-ROM
画像保存形式	独自形式
解像度	最大 4000x3000 ※当社製ネットワークカメラ側で対応している解像度に依存
カメラとの通信セキュリティ	ID/パスワード、Basic 認証、Digest 認証
カメラ登録台数	最大 64 台
同時録画台数	16 台以下 (推奨)

<カメラ操作>	
パン/チルト	画面のクリックセンタリングによるパン/チルト操作
ホームポジション、パン/チルトスキャン、プリセット、ワイド/テレ、明るさ調整、外部出力短絡/開放、逆光補正	ボタン操作による簡単カメラ操作 カメラにズーム機能ない場合は、ソフトでデジタルズーム実行

<機能>		
分類	機能	内容
カメラ設定	ネットワーク	カメラIPアドレス(即値、ドメイン名)、ポート番号、カメラ名、カメラ認証 (ID/パスワード)、接続方法選択 (http/https) ※ネットワークカメラとの SSL 通信に対応
	プロキシ	カメラ毎にプロキシサーバーの使用/不使用を設定可能
	保存先	カメラ毎に録画ファイルの保存先の設定可能
	接続確認	カメラの有効な機能の有無 (音声、解像度、イベント検知、フレームレートなど) を判定
	画像設定	データ形式: JPEG/MPEG-4/H.264 解像度: 最大 4000x3000 画質: 画質優先/標準/動き優先 フレームレート指定: 最大 60fps
	録音データ	画像のみ (デフォルト)、画像と音声
	検知機能	動作検知、アラーム検知、音検知、ショック検知
	検知時のイベント機能	カメラの外部出力、任意コマンド実行、画像ポップアップ
	キーワード設定	手動録画の検索キーワードを2つ設定可能
	カラーナイトビュー	カラーナイトビューの ON/OFF をスケジューリング可能
	タイマー録画	10 個までタイマー設定可能 タイマー起動・停止指定、スケジューリング (毎日/曜日指定) スケジューリングの開始と終了で、プリセットを設定可能 録画タイプ: 連続録画、イベント録画検知、音検知、ショック検知)
カメラページ	カメラのポータル画面表示	該当ボタンをクリックすることでカメラのポータル画面を表示

BB-HNP17

画像表示	リアルタイム画像表示	リアルタイム画像表示の開始・停止が可能	
	マルチモニタリング	複数台のカメラ画像を同時表示(デフォルト:2x2) 2x2/3x3/4x4/4x4 変形をデフォルトで用意 任意のレイアウト (M x N 行列指定、最大 4 x 4) 可能 選択カメラのダブルクリックによるシングル画面への切り替え対応	
	マルチ再生	同時刻に録画されたカメラ画像を同時に再生(4 台まで同時再生)	
	録画画像操作	録画画像の検索絞込み 録画画像一覧のグラフィカル表示	
カメラ操作	クリックセンタリング/ホーム ポジション/パンチルトスキ ャン/プリセットシーケンス/ ワイド・テレ/明るさ調整/ 外部出力短絡・開放/逆 光補正	クリックセンタリングは表示している映像上で任意の位置をクリック、その他は該当ボタンクリックで簡単操作	
録画タイプ	連続録画	カメラからの画像をすべて録画	
	検知録画	共通	動作検知、アラーム検知、音検知、ショック検知による録画。検知時イベントとして、コマンド実行/外部出力コマンド実行/画像ポップアップを用意。 検知前、検知後の録画時間設定が可能
		動作検知	カメラおよび本プログラムでの動作検知に反応 しきい値、感度を設定可能
		アラーム検知	カメラが持つアラーム入力ポートに反応
		音検知	カメラが持つ音検知に反応
		ショック検知	カメラが持つショック検知に反応
録画方法	手動録画	ボタンクリックによる録画開始・停止	
	タイマー録画	スケジューリングによる録画 (連続録画、イベント検知録画) 録画開始/終了時にプリセット移動が可能	
時刻指定カラーナイト ビュー	夜間など暗い時間帯のみカラーナイトビューモードを適用、その他時間を通常モードを適用する 設定が可能		
プリセット巡回	カメラ側に登録されたプリセットポジションを最大 30 箇所を定期的に巡回 ※HCM カメラの場合、プリセット巡回機能に対応した BB-HCM735/HCM715/HCM705 の み使用可能		
録画容量制限	保存先フォルダに録画できる録画容量の最大値の設定、またはカメラごとに録画容量の最大値 の設定が可能。設定された容量で最新データを上書き保存/録画停止を選択可能。		
ナビゲーション	カメラ毎の録画状況を表示		
タイマー一覧	すべてのスケジュール録画が一覧で確認/変更可能		
録画画像検索	録画画像を録画した日付/時刻/曜日/キーワードなどで検索		
画像検索	録画画像の複数選択時のファイル変換も可能		
ファイル変換	録画画像の全部、または一部を JPEG/ASF/AVI/MPEG-1/WAV 形式のファイルに変 換。複数選択時の複数ファイル変換が可能。		

インポート/エクスポート	カメラ設定情報のインポート/エクスポートが可能	
リモートアクセス	ブラウザを使用してリモートアクセスが可能 管理者 / 一般ユーザ 1 / 一般ユーザ 2 の 3 権限の設定が可能	
ヘルプ	登録コード / ライセンスキー	入力することによりフルスペック利用可能
	バージョン	バージョンを表示する
	取説	取説 (HTML) を開く
	製品情報、サポート情報	各情報ページを表示する
他言語	言語選択	日本語、英語
対応パソコン (推奨)	OS	Microsoft Windows 10 (Pro, Home) Microsoft Windows 8.1 Microsoft Windows 8 Microsoft Windows 7 (*1) Microsoft Windows Vista (*2) Microsoft Windows XP Microsoft Windows Server 2012 (*3) Microsoft Windows Server 2008 (*3) Microsoft Windows Server 2003 (*3)
	CPU	Intel® Core™ 2 Duo 2.1 GHz 以上
	メモリー	4 GB 以上
	解像度	SXGA (1280x1024 ピクセル 1677 万色)
	ウェブブラウザ	Windows Internet Explorer 6 (32ビット日本語版) Windows Internet Explorer 7 (32ビット日本語版) Windows Internet Explorer 8 (32ビット日本語版) Windows Internet Explorer 9 (32ビット日本語版) Windows Internet Explorer 10 (32ビット日本語版) Windows Internet Explorer 11 (32ビット日本語版)
	ファイルシステム	NTFS (NT File System)
	音声	音声出力機能 (スピーカーまたはヘッドホンを含む) 音声入力機能 (マイク)

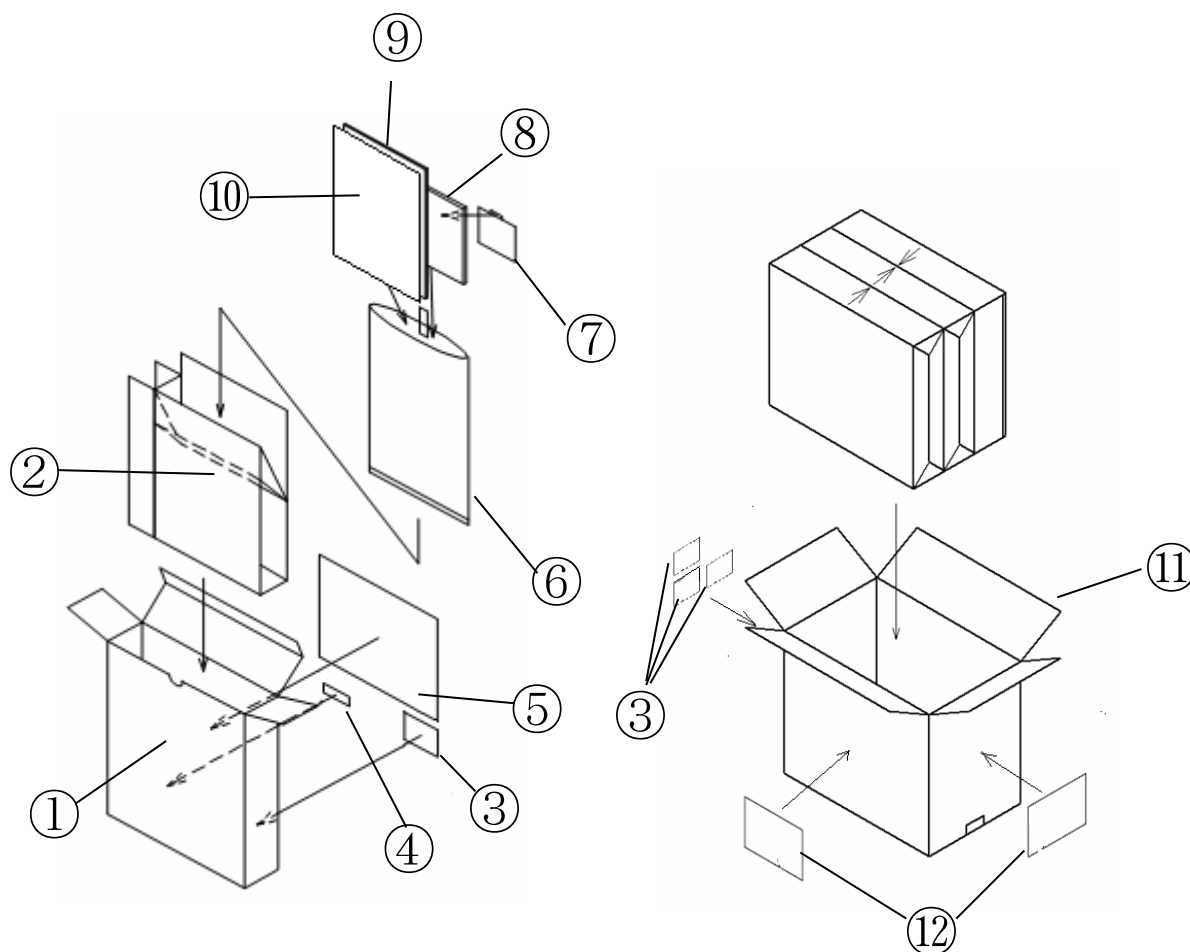
*1 Windows 7 Starterは、対象パソコンの仕様が当社製品の仕様の制限を満たさないため、動作保証対象外です。

*2 Windows Vistaの場合、「電源オプション」設定を「高パフォーマンス」にしてご使用ください。

*3 Windows Media Playerの機能を追加してください。

4. 梱包仕様

【包装関連】



【構成部品】

- | | |
|------------------|---------------|
| ① 個装箱(ダンボール) | ② パッド(ダンボール) |
| ③ バーコードラベル | ④ バージョンラベル |
| ⑤ 1 S E Tラベル | ⑥ ポリ袋 |
| ⑦ 登録コードラベル | ⑧ C D - R O M |
| ⑨ エンドユーザライセンス契約書 | ⑩ ご使用の前に |
| ⑪ 集合箱(ダンボール) | ⑫ 3 S E Tラベル |

5. 保管上の注意

本品（パッケージソフト：CD-ROM）の保管場所

下記の環境では保管しないでください。

1. ほごりだらけの場所での保管
2. 常温以外での保管
3. 直射日光や湿気の影響を受けやすい場所での保管

6. 環境保護について

本品には、下記のオゾン破壊物質、特定臭素系難燃剤及び、重金属は、一切使用（直接含有だけでなく、製造工程での使用も含む）していません。

・オゾン破壊物質規制(アメリカ大気浄化法による ODS ラベリング規制)とは

特定フロン(CFC-11,12,13,111,112,113,114,115,211,212,213,214,215,216,217)

ハロン(CFC-1211,1301,2402)

四塩化炭素

トリクロロエタン(1,1,1-トリクロロエタン)

・特定臭素系難燃剤(ドイツダイオキシン規制)とは

PBBOs, PBDO, PBDPO, PBDE, PBDPE, DBDO(デカプロ), PBBs

・包装材重金属規制(アメリカ包装材重金属規制)とは

水銀, カドミウム, 六価クロム, 鉛 (ただし半田を除く)

・水質汚濁規制(日本)とは

ジクロロメタン, 四塩化炭素, 1,2-ジクロロエタン, 1,1-ジクロロエチレン,

シス-1,2-ジクロロエチレン, 1,1,1-トリクロロエタン, 1,1,2-トリクロロエタン,

トリクロロエチレン, テトラクロロエチレン, 1,3-ジクロロプロペン