

■機器概要

本機は、0.65型 DLP®チップを採用した1チップ DLP®方式プロジェクターです。

対応信号としてビデオ映像はもちろん、RGB信号入力時はWSXGA+サイズ(1680ドット×1024ドット)※1までのデータ画像が投写可能です。

※1 WSXGA+サイズ(1680ドット×1024ドット)入力時は、画像圧縮表示処理により(1280ドット×800ドット)に変換します。

■機器仕様

(仕様および外観は、性能向上その他により予告なく変更することがあります。)

使 消 D L P 。	用 電 チ ッ プ	源 力 電 チ ッ プ	AC 100 V 50 Hz/60 Hz 340 W(スタンバイ:エコモード時※2 0.5 W、スタンバイ:ノーマルモード時 6.0 W) 素子サイズ:0.65型(アスペクト比 16:10) 表示方式:DLP®チップ 1枚 DLP®方式 画素:1,024,000画素(1280ドット×800ドット) 固定焦点・手動フォーカス方式 F=2.6 f=-5.27 mm 280 W UHM ランプ 70型~100型(アスペクト比 16:10時) フルカラー(1677万色) 3100 lm 80 % 8000:1(全白/全黒)[RGB信号入力/ランプ:ノーマルモード時] 1280ドット×800ドット入力信号の解像度が1280ドット×800ドットを超える時は圧縮表示 HDMI信号入力時:(水平)15 kHz~100 kHz (垂直)24 Hz~120 Hz (ドットクロック)25 MHz~162 MHz RGB信号入力時:(水平)15 kHz~100 kHz (垂直)24 Hz~120 Hz (ドットクロック)162 MHz 以下 Y・Pb(Cb)・Pr(Cr)信号入力時:(水平)15.75 kHz (垂直)60 Hz [525i(480i)]、 (水平)15.63 kHz (垂直)50 Hz [625i(576i)]、 (水平)31.50 kHz (垂直)60 Hz [525p(480p)]、 (水平)31.25 kHz (垂直)50 Hz [625p(576p)]、 (水平)45.00 kHz (垂直)60 Hz [750(720)/60p]、 (水平)37.50 kHz (垂直)50 Hz [750(720)/50p]、 (水平)33.75 kHz (垂直)60 Hz [1125(1080)/60i]、 (水平)28.13 kHz (垂直)50 Hz [1125(1080)/50i]、 (水平)27.00 kHz (垂直)24 Hz [1125(1080)/24p]、 (水平)67.50 kHz (垂直)60 Hz [1125(1080)/60p]、 (水平)56.25 kHz (垂直)50 Hz [1125(1080)/50p] ビデオ/Sビデオ信号入力時:(水平)15.75 kHz/15.63 kHz (垂直)50 Hz/60 Hz [NTSC/NTSC4.43/PAL/PAL60/PAL-N/PAL-M/SECAM]
レ 光 投 写 色 光 周 コ ン ト ラ ス ト 比 解 対 応	シ ン ク ラ ン ド サ イ ズ 再 現 性 ※ 3 出 力 比 ※ 3 走 査 周 波 数	ス プ リ ン グ サ イ ズ 性 ※ 3 度 数	垂直:最大±15° フロント天つり/フロント床置き/リア天つり/リア床置き(メニュー設定方式) 7 cm×3 cm だ円型 1個 10 W(モノラル) HDMI入力端子(HDMI 19P) 1系統 HDCP対応 Deep Color対応 [525i(480i)]、[625i(576i)]、[525p(480p)]、[625p(576p)]、[750(720)/60p]、[750(720)/50p]、 [1125(1080)/60i]、[1125(1080)/50i]、[1125(1080)/24p]、[1125(1080)/60p][1125(1080)/50p] VGAサイズ(640ドット×480ドット)~WSXGA+サイズ(1680ドット×1050ドット) 音声信号:リニアPCM(サンプリング周波数:48 kHz/44.1 kHz/32 kHz) コンピューター(RGB)1入力端子(高密度D-Sub 15P・メス型) 1系統 [RGB信号] G:0.7 V[p-p](但し、SYNC ON G信号時は1.0 V[p-p]) 75 Ω B・R:0.7 V[p-p] 75 Ω HD・VD/SYNC:TTL 正極性/負極性(自動対応) [Y・Pb(Cb)・Pr(Cr)信号]Y:1.0 V[p-p](同期信号を含む) 75 Ω Pb(Cb)・Pr(Cr):0.7 V[p-p] 75 Ω コンピューター(RGB)2入力端子(高密度D-Sub 15P・メス型) 1系統 [RGB信号] G:0.7 V[p-p](但し、SYNC ON G信号時は1.0 V[p-p]) 75 Ω B・R:0.7 V[p-p] 75 Ω HD・VD/SYNC:TTL 正極性/負極性(自動対応) [Y・Pb(Cb)・Pr(Cr)信号]Y:1.0 V[p-p](同期信号を含む) 75 Ω Pb(Cb)・Pr(Cr):0.7 V[p-p] 75 Ω モニター(RGB)出力端子(高密度D-Sub 15P・メス型) 1系統 *コンピューター入力1/2から選択された信号を出力 [RGB信号] G:0.7 V[p-p](但し、SYNC ON G信号時は1.0 V[p-p]) 75 Ω B・R:0.7 V[p-p] 75 Ω HD・VD/SYNC:TTL 正極性 [Y・Pb(Cb)・Pr(Cr)信号]Y:1.0 V[p-p](同期信号を含む) 75 Ω Pb(Cb)・Pr(Cr):0.7 V[p-p] 75 Ω ビデオ入力端子(RCAピン) 1系統 1.0 V[p-p] 75 Ω Sビデオ入力端子(Mini DIN 4P) 1系統 Y:1.0 V[p-p] C:0.286 V[p-p] 75 Ω コンピューター用音声1入力端子(L・R、M3ジャック) 1系統 0.5 V[rms] コンピューター用音声2入力端子(L・R、M3ジャック) 1系統 0.5 V[rms] ビデオ用音声入力端子(L・R、RCAピン×2) 1系統 0.5 V[rms] Sビデオ用音声入力端子(L・R、RCAピン×2) 1系統 0.5 V[rms]
台 形 投 写 音 声 接	ひ ず み 一 実 用 最 大 出 力 端	補 正 角 度 式 一 力 端	

※2 スタンバイ:エコモード時は、有線LANによりスタンバイオンするなどのネットワーク機能と、モニター出力端子/音声出力端子が動作しません。

※3 出荷時における本製品全体の平均的な値を示しており、JIS X 6911:2003 データプロジェクタの仕様書様式に則って記載しています。
測定方法、測定条件については附属書2に基づいています。

接 続 端 子	音声出力端子(L・R、M3 ジャック) 1 系統(モニター出力 0 V[rms]~2.0 V[rms](可変)) シリアル入力端子(D-Sub 9P・メス型) 1 系統 外部制御用(RS-232C 準拠) LAN 端子(RJ-45) 1 系統 ネットワーク接続用 PjLink™(class1)対応 100BASE-TX/10BASE-T MiniUSB 端子 1 系統 インタラクティブ機能用
電源コードの長さ	3.0 m
キャビネット	樹脂成形品(PC)
外形寸法	横幅 357 mm 高さ 250 mm 奥行 367 mm
質量	約 7.8 kg※1
音 量	37 dB(ランプ:ノーマルモード時)、33 dB(ランプ:エコモード時)
環境 条 件	使用周囲温度:5 °C~40 °C(海拔 750 m 未満、高地:オフ時)、 5 °C~35 °C(海拔 750 m から 1000 m 未満、高地:オフ時)、 5 °C~35 °C(海拔 1000 m から 1500 m 未満、高地:オン時)、 5 °C~30 °C(海拔 1500 m から 3000 m 未満、高地:オン時)
ワイヤレスリモコン	使用周囲湿度:20 %~80 %(非結露) 使用電源:DC3 V(ボタン乾電池 1 個) 操作距離:約 8 m(受信部正面) 外形寸法:横幅 41 mm 高さ 87 mm 奥行 7 mm 質量:約 23 g(ボタン電池を含む)

※1 平均値です。各製品で異なる場合があります。

※2 出荷時における本製品全体の平均的な値を示しており、JIS X 6911:2003 データプロジェクタの仕様書様式に則って記載しています。
測定方法、測定条件については附属書 2 に基づいています。

付属品 ●電源コード…1 本 ●電源コード抜け防止カバー…1 個 ●ワイヤレスリモコン…1 個 ●ボタン電池…1 個

●コンピューターケーブル(1.8 m、VGA 用)…1 本 ●インタラクティブペン…2 本 ●単 4 形乾電池…4 個

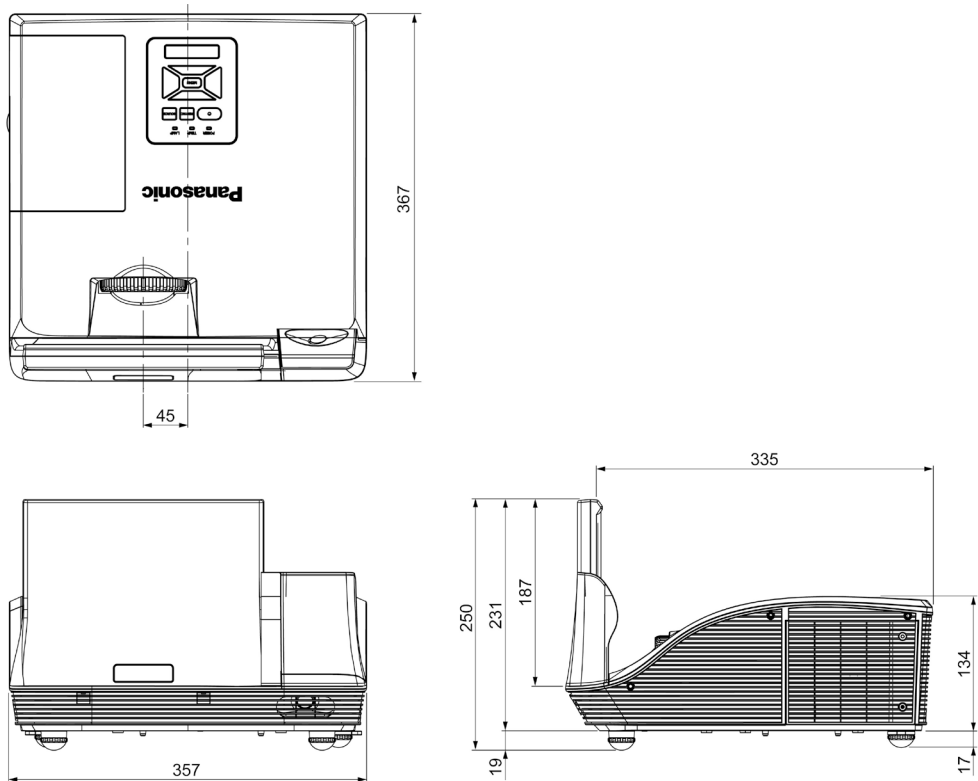
●USB ケーブル(5.0 m)…1 本 ●アプリケーションソフト(ライトペンⅢ)CD-ROM…1 枚

別売品 ●天つり金具[高天井用](ET-PKV100H) ●天つり金具[低天井用](ET-PKV100S) ●天つり金具[取り付け用ベース金具](ET-PKC200B)

●壁掛け金具(ET-PKC200W) ●インタラクティブペン(ET-PEN100) ●インタラクティブポインター(ET-PNT100)

●交換用ランプユニット(ET-LAC300)[サービス部品扱い]

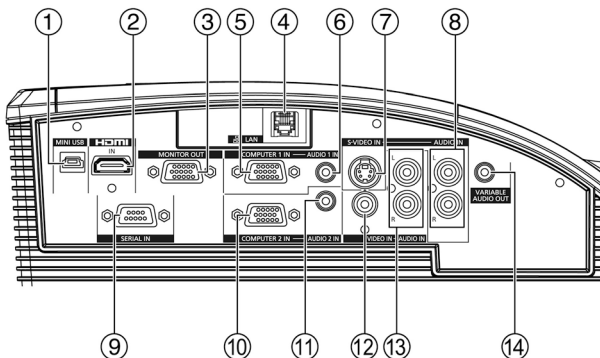
■外形寸法図



(注)この図面は正確な縮尺ではありません。

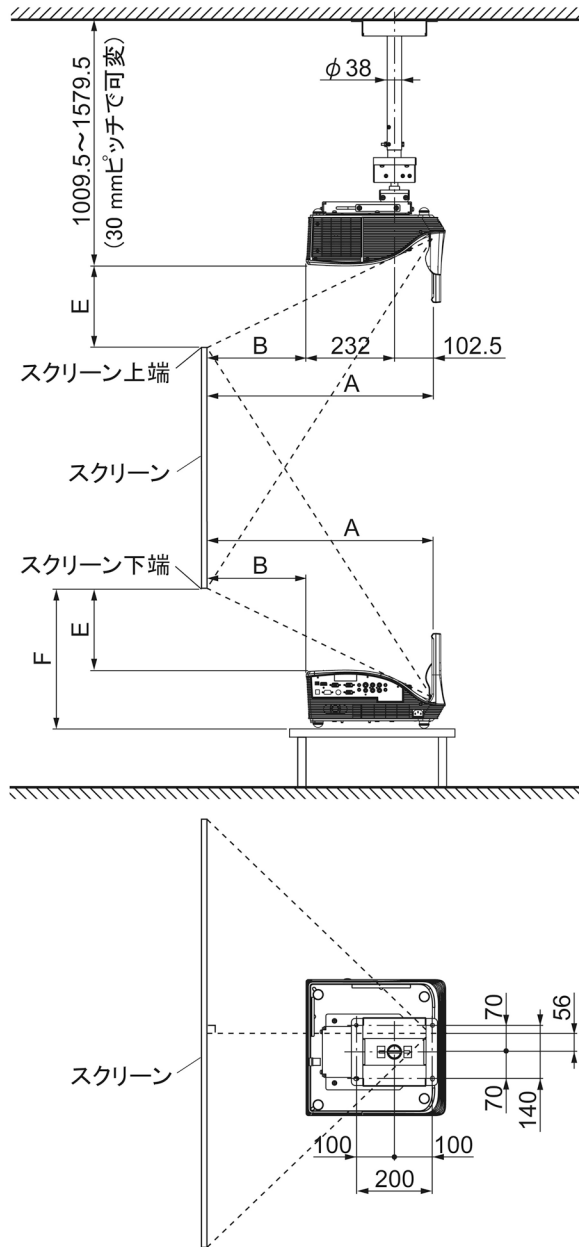
(単位 : mm)

<後面接続端子部>



1	MiniUSB 端子
2	HDMI 入力端子
3	モニター出力端子
4	LAN 端子
5	コンピューター1 入力端子
6	コンピューター用音声 1 入力端子
7	Sビデオ入力端子
8	Sビデオ用音声入力端子
9	シリアル入力端子
10	コンピューター2 入力端子
11	コンピューター用音声 2 入力端子
12	ビデオ入力端子
13	ビデオ用音声入力端子
14	音声出力端子

■ 投写関係寸法図



別売品の
 天つり金具〔高天井用〕(ET-PKV100H)+
 天つり金具〔取り付け用ベース金具〕(ET-PKC200B)装着時

別売品の
 天つり金具〔高天井用〕(ET-PKV100H)+
 天つり金具〔取り付け用ベース金具〕(ET-PKC200B)装着時

(注)この図面は正確な縮尺ではありません。

(単位 : mm)

- お願い**
- 工事にあたっては専門の工事業者が行ってください。
 - 天つり設置する場合は、専用の取り付け金具をご使用ください。
 また落下防止のため、天つり金具に付属のワイヤーを用いて、落下防止の処置を行ってください。

○アスペクト比 16:10 時

投写画面 サイズ(型)	投写距離(A) 〔スクリーン～投写ミラーまで〕	投写距離(B) 〔スクリーン～プロジェクター前面まで〕	設置可能な高さ(E) 〔スクリーン端～プロジェクター天面まで〕	設置可能な高さ(F) 〔スクリーン端～プロジェクター底面まで〕
70	0.52 m	0.18 m	0.15 m	0.30 m
80	0.60 m	0.26 m	0.19 m	0.34 m
90	0.68 m	0.34 m	0.22 m	0.37 m
100	0.76 m	0.42 m	0.25 m	0.41 m

○アスペクト比 16:9 時

投写画面 サイズ(型)	投写距離(A) 〔スクリーン～投写ミラーまで〕	投写距離(B) 〔スクリーン～プロジェクター前面まで〕	設置可能な高さ(E) 〔スクリーン端～プロジェクター天面まで〕	設置可能な高さ(F) 〔スクリーン端～プロジェクター底面まで〕
70	0.53 m	0.20 m	0.21 m	0.36 m
80	0.61 m	0.28 m	0.25 m	0.40 m
90	0.70 m	0.36 m	0.29 m	0.44 m

■ 投写距離計算式

前ページ以外の投写画面サイズでご使用の場合は、下記計算式にて投写距離を求めてください。

○画面アスペクト比 16:10 時 投写距離 A(m) = 投写画面サイズ [型] × 0.00810 - 0.0508

○画面アスペクト比 16:9 時 投写距離 A(m) = 投写画面サイズ [型] × 0.00832 - 0.0507

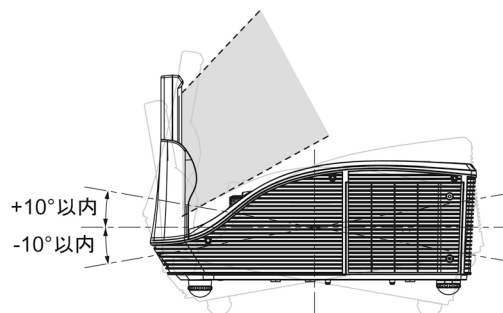
* 上記計算式で算出される値は、若干の誤差があります。

■ 設置可能角度

下図の範囲内の角度で、設置してください。

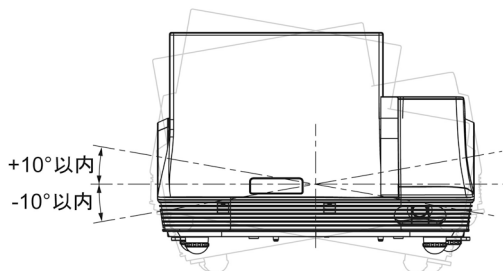
○垂直方向

±10° まで傾け可能です。



○水平方向

±10° まで傾け可能です。



■対応信号リスト

本機に入力できる信号は下表の通りです。水平走査周波数=15 kHz~100 kHz、垂直走査周波数=24 Hz~120 Hz、ドットクロック周波数=162 MHz 以下の範囲で入力が可能です。

* 本機の表示ドット数は 1280 ドット×800 ドットです。入力信号の解像度が本機の表示ドット数と異なる場合は、画像圧縮伸張処理により本機の表示ドット数内で表示できるように変換します。

表示モード	解像度※1	走査周波数		ドットクロック周波数 (MHz)	フォーマット		
		水平 (kHz)	垂直 (Hz)				
NTSC/NTSC4.43/PAL-M/PAL60	720 ドット×480i ドット	15.7	59.9	—	ビデオ/Sビデオ		
PAL/PAL-N/SECAM	720 ドット×576i ドット	15.6	50.0				
525i(480i)	720 ドット×480i ドット	15.7	59.9	27.0	HDMI		
				13.5	Y・C _B ・C _R		
625i(576i)	720 ドット×576i ドット	15.6	50.0	27.0	HDMI		
				13.5	Y・C _B ・C _R		
525p(480p)	720 ドット×483 ドット	31.5	59.9	27.0	HDMI/Y・P _B ・P _R		
625p(576p)	720 ドット×576 ドット	31.3	50.0				
750(720)/60p	1280 ドット×720 ドット	45.0	60.0	74.3			
750(720)/50p		37.5	50.0				
1125(1080)/60i	1920 ドット×1080i ドット	33.8	60.0			148.5	
1125(1080)/50i		28.1	50.0				
1125(1080)/24p	1920 ドット×1080 ドット	27.0	24.0				
1125(1080)/60p		67.5	60.0				
1125(1080)/50p		56.3	50.0				
		31.5	59.9				
VGA	640 ドット×480 ドット	35.0	66.7		25.2		HDMI/RGB
		37.5	75.0		30.2		
		37.9	72.8	31.5			
		43.3	85.0	36.0			
		61.9	119.5	52.5			
	720 ドット×400 ドット	31.5	70.1	28.3			
SVGA	800 ドット×600 ドット	35.2	56.3	36.0			
		37.9	60.3	40.0			
		46.9	75.0	49.5			
		48.1	72.2	50.0			
		53.7	85.1	56.3			
MAC16	832 ドット×624 ドット	77.4	119.9	83.0			
XGA	1024 ドット×768 ドット	49.1	74.6	57.3			
		48.4	60.0	65.0			
		56.5	70.1	75.0			
		60.0	75.0	78.8			
		68.7	85.0	94.5			
		99.0	119.8	137.8			
1280×720	1280 ドット×720 ドット	44.8	60.0	74.5			
1280×800	1280 ドット×800 ドット	49.7	59.8	83.5			
1366×768	1366 ドット×768 ドット	47.7	59.8	84.8			
1440×900	1440 ドット×900 ドット	59.9	59.9	106.5			
MAC21	1152 ドット×870 ドット	68.7	75.1	100.0			
MSXGA	1280 ドット×960 ドット	60.0	60.0	108.0			
		75.2	75.0	130.0			
SXGA	1280 ドット×1024 ドット	64.0	60.0	108.0			
		77.0	72.0	133.0			
		80.0	75.0	135.0			
SXGA+	1400 ドット×1050 ドット	65.3		121.8			
UXGA	1600 ドット×1200 ドット	75.0	60.0	162.0			
WSXGA+	1680 ドット×1050 ドット	65.3		146.3			

※1 解像度中の“i”は、インターレース信号を示しています。

■3D 対応信号リスト

本機に入力できる 3D 信号は以下の通りです。

表示モード	解像度	走査周波数		ドットクロック周波数 (MHz)	HDMI				コンピューター 1/ コンピューター 2	ビデオ/Sビデオ	
		水平 (kHz)	垂直 (Hz)		フレームパッキング	サイドハイサイド (ハーフ)	トップアンドボトム	フレームシーケンシャル		フレームシーケンシャル	フィールドシーケンシャル
750(720)p/60p	1280 ドット×720 ドット	45.0 ^{※2}	60.0	74.3 ^{※2}	○	×	○	×	×	×	×
750(720)p/50p		37.5 ^{※2}	50.0								
1125(1080)/60i	1920 ドット×1080i ドット	33.8	60.0		×	○	×				
1125(1080)/50i		28.1	50.0								
1125(1080)/24p	1920 ドット×1080 ドット	27.0 ^{※2}	24.0		○	×	○				
VGA	640 ドット×480 ドット	61.9	119.5	52.5							
SVGA	800 ドット×600 ドット	77.4	119.9	83.0				○	○		
XGA	1024 ドット×768 ドット	99.0	119.8	137.8	×	×	×				
NTSC	—	—	—	—				×	×	○	○

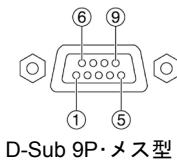
※2 フレームパッキング時は水平走査周波数、ドットクロック周波数は 2 倍になります。

■ シリアル端子の使い方

シリアル端子はRS-232C準拠です。パソコンで制御するためには通信ソフトを準備し、以下の通信条件、および基本フォーマットに基づいてデータ入力することにより制御することができます。

<ピン配列と信号名>

●シリアル入力端子



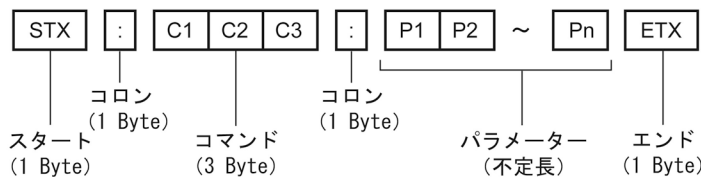
ピン番号	信号名	内容
1	—	NC
2	TXD	送信データ
3	RXD	受信データ
4	—	内部で接続されています
5	GND	グラウンド
6	—	NC
7	CTS	内部で接続されています
8	RTS	内部で接続されています
9	—	NC

<工場出荷時の通信条件>

信号レベル	RS-232C 準拠
同期方式	調歩同期
ボーレート	19200 bps
パリティ	なし
キャラクター長	8 ビット
ストップビット	1 ビット
X パラメーター	なし
S パラメーター	なし

<基本フォーマット>

パソコンからの伝送はSTXで開始され、続いてID、コマンド、パラメーター、最後にETXの順に送信します。パラメーターは制御内容の必要に応じて付加してください。



* STX と ETX はキャラクターコードです。STX は 16 進数で表すと 02、ETX は 16 進数で表すと 03 となります。

- お願い**
- ランプ点灯開始時、約10秒～60秒間はコマンドを送受信できない場合があります。60秒経過後に送受信してください。
 - 複数のコマンドを送信する場合は、必ずプロジェクターからの応答を受け取ってから0.5秒以上経過後に、次のコマンドを送信してください
 - プロジェクター内部の処理により、応答までに時間がかかる場合があります。コマンドの応答までのタイムアウトは、10秒以上に設定してください。

<通信ケーブルの仕様について>

プロジェクター側

パソコン側 (DTE仕様)

1	NC	NC	1
2			2
3			3
4	NC	NC	4
5			5
6	NC	NC	6
7			7
8			8
9	NC	NC	9

■設置・運用時の注意点

プロジェクターにはハイワットエージのランプを使用しており、高温になります。以下にご注意ください。

①プロジェクターの上へ物を置かないでください。

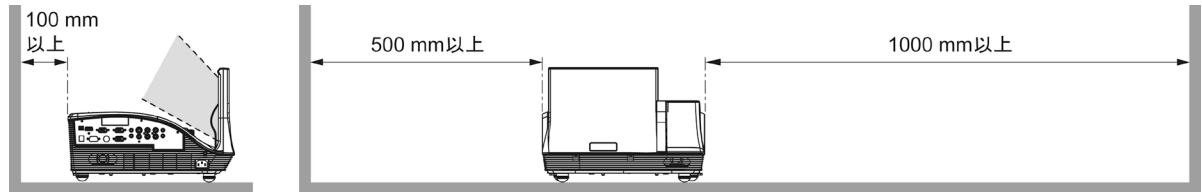
②プロジェクターの吸排気口付近は下図のスペースを確保してください。

またこの他にも、光源ランプ交換やエアフィルター着脱などの作業スペースを確保してください。

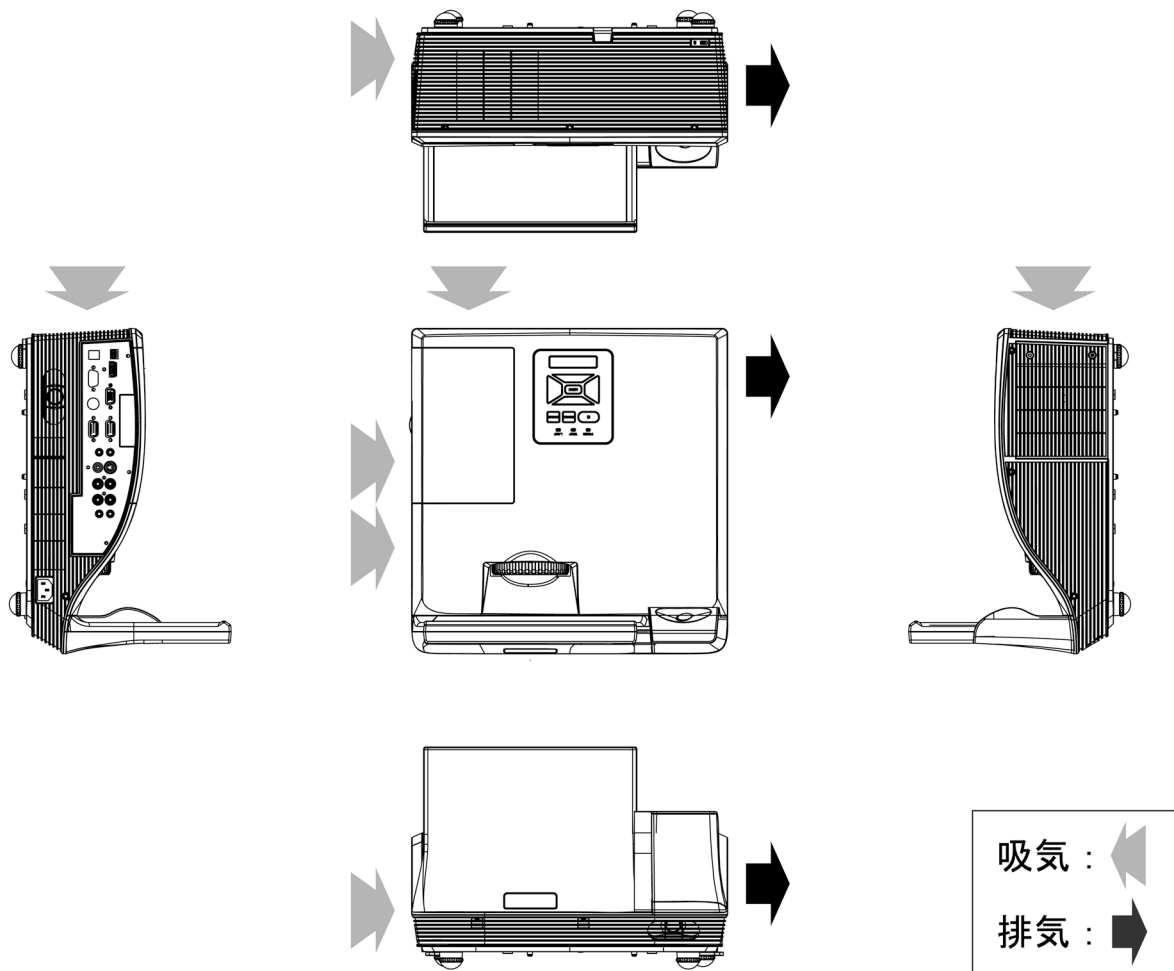
③プロジェクターの吸気口と排気口をふさがないようにしてください。

また、空調設備の冷風や温風が、プロジェクターの吸気口と排気口に直接あたらないように、設置してください。

④プロジェクターを囲われた空間に設置しないでください。囲われた空間に設置が必要な場合は、別途空調設備を入れてください。換気が不十分な場合、排気熱が滞留することで、プロジェクターの保護回路が働きシャットダウンする場合があります。



■吸気・排気の方法



■使用時間について

①22 時間以上連続使用される場合、光源ランプの交換サイクルが早くなります。

②短時間(1 時間以下)の使用を繰り返される場合、光源ランプの交換サイクルが早くなります。

●DLP®(Digital Light Processing)、DLP®チップは米国テキサス・インスツルメンツ社の登録商標です。

●HDMI、HDMI ロゴ、および High-Definition Multimedia Interface は、米国およびその他の国における HDMI Licensing LLC の商標または、登録商標です。

●PJLink 商標は、日本、米国その他の国や地域における商標または出願商標です。

なお、商標および製品商標に対しては特に注記なき場合でも、これを十分尊重いたします。