

# DLP®方式プロジェクター PT-D5700L

## ■ 機器仕様

本機は、0.7型DLP®チップを採用した1チップDLP®方式プロジェクターです。  
 ビデオ映像はもちろんUXGAサイズ(1600ドット×1200ドット)\*までのデータ画像が投写可能です。  
 ※ UXGAサイズ(1600ドット×1200ドット)入力時は、画像圧縮表示処理により(1024ドット×768ドット)に変換します。  
 ※ 本機は「投写レンズ」を付属していません。設置場所やシステムに合わせ、別売品レンズの最適な物をお買い求めください。

## ■ 機器仕様

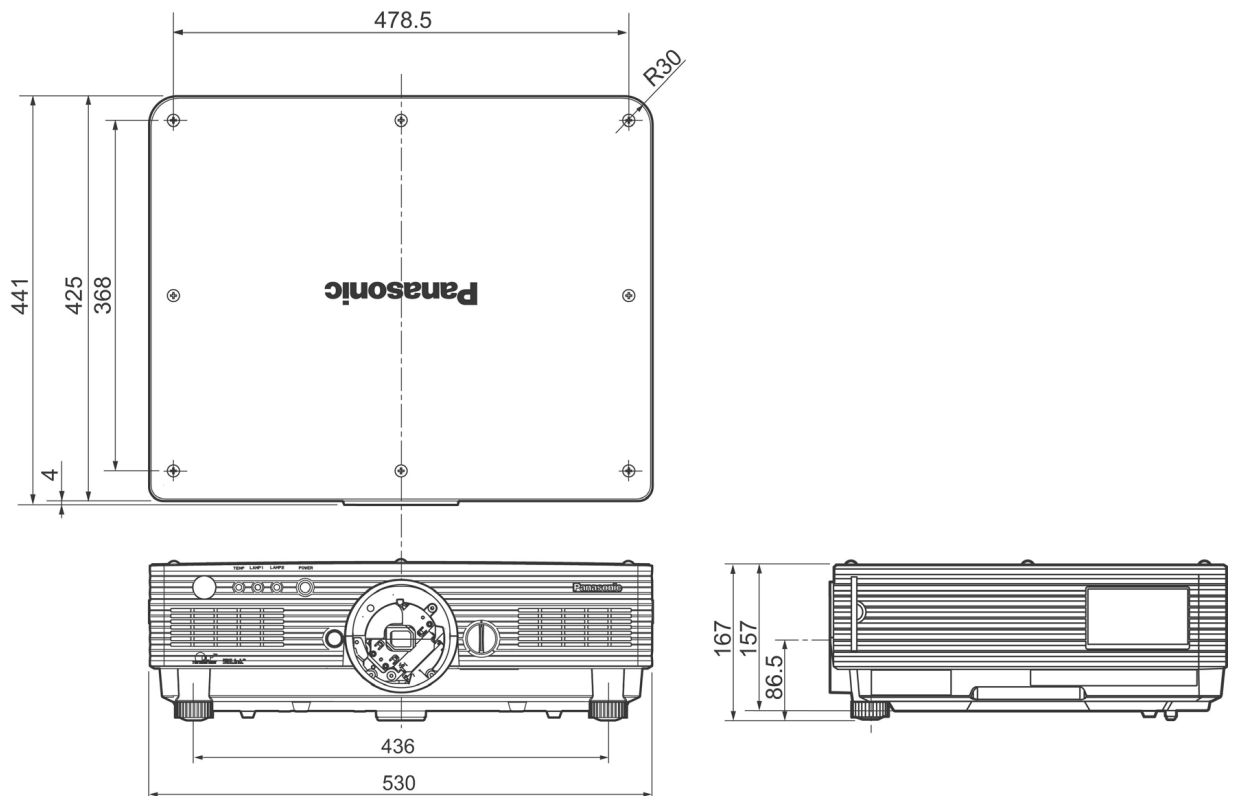
(仕様および外観は、性能向上その他により予告なく変更することがあります。)

使 消 費 電 力 D L P ○ チ ッ プ	AC100V 50 Hz/60 Hz 770W[770VA](スタンバイ時 10W 但し、ファン停止時) 素子サイズ :0.7型(アスペクト比 4:3) 表示方式 :DLP®チップ 1枚 DLP®方式 画素数 :786432画素(1024ドット×768ドット) オプション(別売品) ※本機にはレンズを付属していません。電動ズーム・電動フォーカス 275 W UHM ランプ×2灯 50型~600型(アスペクト比 4:3時) ※ET-DLE050 使用時は 50型~200型(アスペクト比 4:3時) 6000 lm [デュアルランプ ランプモードハイモード時] 90 % 2000:1(全白/全黒)[コントラストモードハイ時:光出力は 3000 lm になります。] 1000:1(全白/全黒)[コントラストモードノーマル時] 1024ドット×768ドット(入力信号の解像度が1024ドット×768ドットを超える時は圧縮表示) RGB信号入力時:(水平)15kHz~91kHz (垂直)50Hz~85Hz (ドットクロック)150 MHz 以下 Y・P <sub>B</sub> (C <sub>B</sub> )・P <sub>R</sub> (C <sub>B</sub> ) 入力信号:(水平) 15.75 kHz (垂直) 60 Hz [525i(480i)], (水平) 15.63 kHz (垂直) 50 Hz [625i(576i)], (水平) 31.50 kHz (垂直) 60 Hz [525p(480p)], (水平) 31.25 kHz (垂直) 50 Hz [625p(576p)], (水平) 45.00 kHz (垂直) 60 Hz [750(720)/60p], (水平) 37.50 kHz (垂直) 50 Hz [750(720)/50p], (水平) 33.75 kHz (垂直) 60 Hz [1035/60i], (水平) 33.75 kHz (垂直) 60 Hz [1125(1080)/60i], (水平) 28.13 kHz (垂直) 50 Hz [1125(1080)/50i], (水平) 67.50 kHz (垂直) 60 Hz [1080/60p], (水平) 56.25 kHz (垂直) 50 Hz [1080/50p] ビデオ/Sビデオ信号入力時:(水平) 15.75kHz /15.63kHz (垂直)50 Hz/60 Hz [NTSC/NTSC4.43/PAL/PAL60/PAL-N/PAL-M/SECAM] 垂直:最大±30° フロント天つり/フロント床置き/リア天つり/リア床置き DVI-D 入力端子(DVI-D 24P) 1系統 DVI 1.0 準拠 HDCP 対応 ※シングルリンクのみ対応 RGB1 入力端子(BNC×5) 1系統 [RGB 入力時] R:0.7 V[p-p] 75 Ω G:0.7 V[p-p] (但し、SYNC ON G 信号時は 1.0 V[p-p]) 75 Ω B:0.7 V[p-p] 75 Ω HD・VD/SYNC:1.4 V~5 V[p-p] 正極性/負極性 75 Ω [Y・P <sub>B</sub> ・P <sub>R</sub> 入力時] Y:1.0 V[p-p] (同期信号を含む) P <sub>B</sub> ・P <sub>R</sub> :0.7 V[p-p] 75 Ω RGB2 入力端子(高密度 D-Sub 15P・メス型) 1系統 [RGB 入力時] R:0.7 V[p-p] 75 Ω G:0.7 V[p-p] (但し、SYNC ON G 信号時は 1.0 V[p-p]) 75 Ω B:0.7 V[p-p] 75 Ω HD・VD/SYNC:1.4 V~5 V[p-p] 正極性/負極性 75 Ω ※3 値 SYNC には対応していません。 [Y・P <sub>B</sub> ・P <sub>R</sub> 入力時] Y:1.0 V[p-p] (同期信号を含む) P <sub>B</sub> ・P <sub>R</sub> :0.7 V[p-p] 75 Ω ビデオ入力端子(BNC) 1系統 1.0 V[p-p] 75 Ω Sビデオ入力端子(Mini DIN 4P) 1系統 Y:1.0 V[p-p] C:0.286 V[p-p] 75 Ω シリアル入力端子(D-Sub 9P・メス型) 1系統 外部制御用(RS-232C 準拠) シリアル出力端子(D-Sub 9P・オス型) 1系統 連結制御用 リモート1入力端子(M3 ジャック) 各1系統 ワイヤードリモコン、連結制御用 リモート2入力端子(D-Sub 9P・メス型) 1系統 外部制御用(パラレル) LAN端子(RJ-45) 1系統 ネットワーク接続用 10Base-T/100Base-TX PLink™対応 3.0 m 樹脂成型品 横幅 530 mm 高さ 167 mm(脚最小時) 奥行 429 mm(レンズ含まず) 13.1 kg(レンズ含まず) 使用周囲温度:0 °C~45 °C 使用周囲湿度:20%~80%(非結露) 使用電源:DC 3V(単 3 形乾電池2個) 操作距離:約 30m(受光部正面) 外形寸法:横幅 51mm 高さ 176mm 奥行 23mm 質量:134g(乾電池含む)
レ ン ズ ラ ン プ 光 源 投 写 画 面 サ イ ズ 光 出 力 周 辺 光 量 比 * コ ン ト ラ ス ト 比 *	
解 像 度 対 走 査 周 波 数	
光 軸 シ フ ト 形 歪 補 正 方 角 投 写 続 端 子 接 続 式 子	
電 源 コ ー ド の 長 さ キ ャ ビ ネ ッ ト 外 形 寸 法 質 量 環 境 条 件 リ モ コ ン	

\* 出荷時における本製品全体の平均的な値を示しており、JIS X 6911:2003 データプロジェクターの仕様書様式に則って記載しています。測定方法、測定条件については附属書2に基づいています。

- 付属品 ●電源コード…1本  
 ●ワイヤレス/ワイヤードリモコン…1個  
 ●単3形乾電池…2個  
 ●落下防止用ワイヤロープ…1式
- 別売品 ●ズームレンズ [1.3~1.8:1用] (ET-DLE100)  
 ●ズームレンズ [2.4~4.0:1用] (ET-DLE200)  
 ●ズームレンズ [3.4~4.4:1用] (ET-DLE310)  
 ●ズームレンズ [4.5~8.4:1用] (ET-DLE410)  
 ●固定焦点レンズ [0.8:1用] (ET-DLE050)  
 ●ズームレンズ [1.3~2.0:1用] (ET-DLE150)  
 ●ズームレンズ [2.4~3.7:1用] (ET-DLE250)  
 ●ズームレンズ [3.7~5.6:1用] (ET-DLE350)  
 ●ズームレンズ [5.5~8.9:1用] (ET-DLE450)  
 ●固定焦点レンズ [0.8:1用] (ET-DLE055)  
 ●天つり金具 [高天井用] (ET-PKD56H)  
 ●天つり金具 [低天井用] (ET-PKD55S)

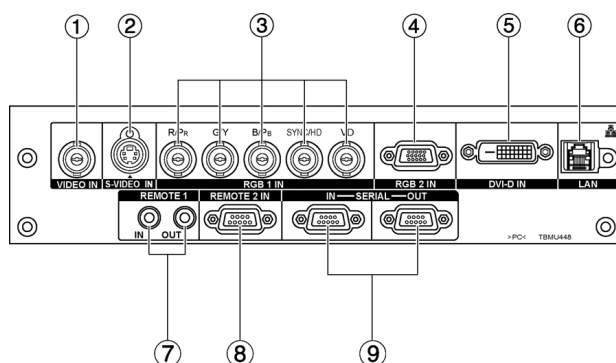
## ■外形寸法図



(注)この図面は正確な縮尺ではありません。

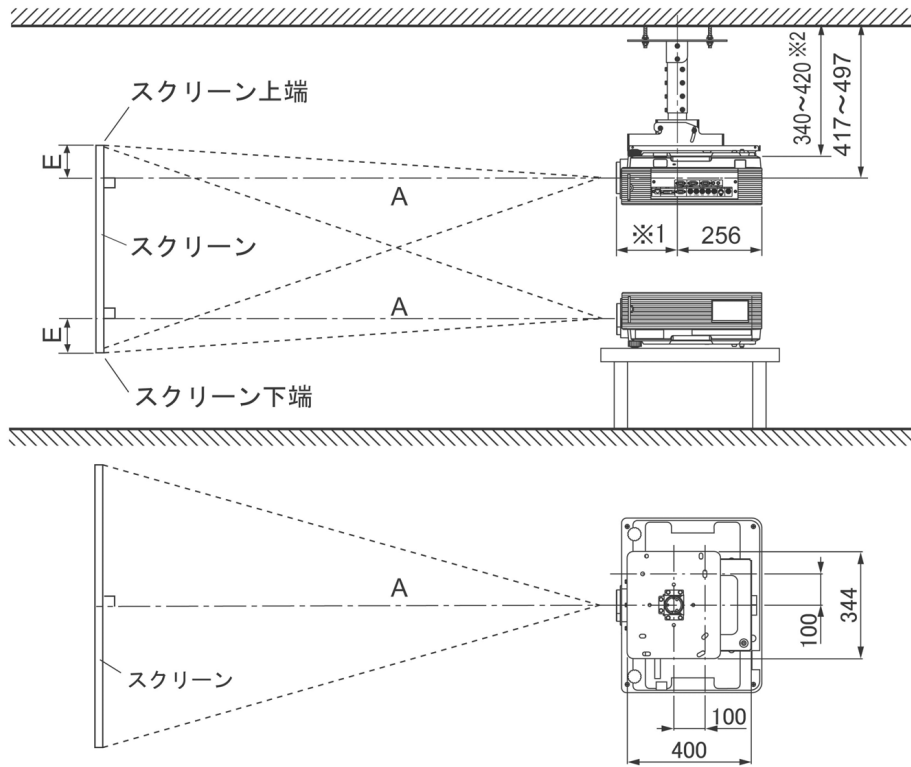
(単位 : mm)

## <側面端子部>



1	ビデオ入力端子
2	Sビデオ入力端子
3	RGB 1 入力端子
4	RGB 2 入力端子
5	DVI-D 入力端子
6	LAN 端子
7	リモート 1 入出力端子
8	リモート 2 入力端子
9	シリアル入出力端子

## ■ 投写関係寸法図



別売品の天つり金具  
(ET-PKD56H) 装着時

- ※1 レンズ最大飛び出し時  
標準レンズ装着時 = 185 mm  
ET-DLE100 装着時 = 209 mm  
ET-DLE200 装着時 = 208 mm  
ET-DLE310 装着時 = 220 mm  
ET-DLE410 装着時 = 209 mm  
ET-DLE050 装着時 = 177 mm  
ET-DLE150 装着時 = 212 mm  
ET-DLE250 装着時 = 213 mm  
ET-DLE350 装着時 = 219 mm  
ET-DLE450 装着時 = 263 mm  
ET-DLE055 装着時 = 195 mm
- ※2 40 mm ピッチで可変

別売品の天つり金具  
(ET-PKD56H) 装着時

(注) この図面は正確な縮尺ではありません。

(単位 : mm)

**お願い** ● 工事にあたっては専門技術者が行ってください。

● 天つり設置する場合は、専用の取り付け金具をご使用ください。

またゆれ防止/落下防止の為、プロジェクターに付属のワイヤーを、天つり金具と天井の間に張って頂く様お願いします。

## ■ 投写レンズごとの投写距離

○ 画面アスペクト比 4:3 時(ET-DLE100/DLE200/DLE310/DLE410/DLE050 の場合)

(単位 : mm)

投写画面サイズ (型)	投写距離(A) [スクリーン～レンズ先端まで]								設置可能な高さ範囲(E) [スクリーン端～ レンズセンターまで]		
	ズームレンズ								固定焦点 レンズ ET-DLE050 装着時	ズームレンズ	固定 焦点 レンズ
	ET-DLE100 装着時		ET-DLE200 装着時		ET-DLE310 装着時		ET-DLE410 装着時				
最短	最長	最短	最長	最短	最長	最短	最長				
50	1335	1812	2454	4044	3379	4444	4493	8515	794	0~381	381
60	1611	2184	2958	4868	4076	5354	5419	10245	960	0~457	457
70	1887	2556	3462	5692	4773	6264	6345	11975	1126	0~533	533
80	2163	2928	3966	6516	5470	7174	7271	13705	1292	0~610	610
90	2439	3300	4470	7340	6167	8084	8197	15435	1458	0~686	686
100	2715	3672	4974	8164	6864	8994	9123	17165	1624	0~762	762
120	3267	4416	5982	9812	8258	10814	10975	20625	1956	0~914	914
150	4095	5532	7494	12284	10349	13544	13753	25815	2454	0~1143	1143
200	5475	7392	10014	16404	13834	18094	18383	34465	3283	0~1524	1524
250	6855	9252	12534	20524	17319	22644	23013	43115		0~1905	
300	8235	11112	15054	24644	20804	27194	27643	51765		0~2286	
400	10995	14832	20094	32884	27774	36294	36903	69065		0~3048	
500	13755	18552	25134	41124	34744	45394	46163	86365		0~3810	
600	16515	22272	30174	49364	41714	54494	55423	103665		0~4572	

\* A の値は、ズームレンズの特性により若干変動します。

\* 投写距離が最短時は、ズームレンズの特性により、画像に若干の歪みが発生する場合があります。

\* 垂直キーストン (台形歪) 補正使用時は、所定の画面サイズより小さくなる方向で補正されます。

\* 光出力は、投写距離が、最短時と最長時で変化いたします。

○画面アスペクト比 4:3 時(ET-DLE150 /DLE250/DLE350/DLE450/DLE055 の場合)

(単位:mm)

投写画面サイズ(型)	投写距離(A) [スクリーン～レンズ先端まで]									設置可能な高さ範囲(E) [スクリーン端～ レンズセンターまで]	
	ズームレンズ								固定焦点 レンズ ET-DLE055 装着時	ズームレンズ	固定 焦点 レンズ
	ET-DLE150 装着時		ET-DLE250 装着時		ET-DLE350 装着時		ET-DLE450 装着時				
最短	最長	最短	最長	最短	最長	最短	最長	最短	最長		
50	1344	1967	2361	3777	3713	5681	5525	8912	808	0～381	381
60	1623	2370	2850	4548	4483	6844	6690	10754	979	0～457	457
70	1903	2773	3338	5319	5253	8007	7855	12596	1150	0～533	533
80	2183	3177	3826	6090	6023	9170	9020	14438	1322	0～610	610
90	2462	3580	4315	6861	6792	10333	10186	16280	1493	0～686	686
100	2742	3983	4803	7633	7562	11496	11351	18123	1664	0～762	762
120	3301	4790	5779	9175	9101	13823	13681	21807	2006	0～914	914
150	4140	6000	7244	11489	11411	17312	17177	27333	2519	0～1143	1143
200	5537	8016	9686	15344	15259	23127	23004	36544	3375	0～1524	1524
250	6935	10033	12127	19200	19108	28943	28830	45755		0～1905	
300	8333	12049	14568	23056	22956	34758	34656	54966		0～2286	
400	11129	16082	19451	30768	30653	46389	46309	73387		0～3048	
500	13924	20115	24334	38480	38350	58020	57961	91809		0～3810	
600	16720	24148	29217	46192	46047	69651	69614	110231		0～4572	

- \* Aの値は、ズームレンズの特性により若干変動します。
- \* 投写距離が最短時は、ズームレンズの特性により、画像に若干の歪みが発生する場合があります。
- \* 垂直キーストン(台形歪)補正使用時は、所定の画面サイズより小さくなる方向で補正されます。
- \* 光出力は、投写距離が、最短時と最長時で変化いたします。

■投写レンズ別投写距離計算式

前ページ以外の画面サイズでご使用の場合は、下記計算式にて投写距離を求めてください。

○画面アスペクト比 4:3 時

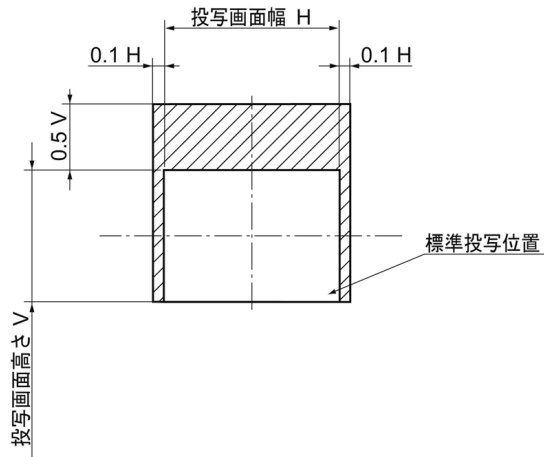
投写レンズ品番		投写距離(A)計算式	
ズームレンズ	ET-DLE100 装着時	最短	$A(\text{mm}) = \text{投写画面サイズ〔型〕} \times 27.6-45$
		最長	$A(\text{mm}) = \text{投写画面サイズ〔型〕} \times 37.2-48$
	ET-DLE150 装着時	最短	$A(\text{mm}) = \text{投写画面サイズ〔型〕} \times 28.0-54.0$
		最長	$A(\text{mm}) = \text{投写画面サイズ〔型〕} \times 40.3-49.8$
	ET-DLE200 装着時	最短	$A(\text{mm}) = \text{投写画面サイズ〔型〕} \times 50.4-66$
		最長	$A(\text{mm}) = \text{投写画面サイズ〔型〕} \times 82.4-76$
	ET-DLE250 装着時	最短	$A(\text{mm}) = \text{投写画面サイズ〔型〕} \times 48.8-80.0$
		最長	$A(\text{mm}) = \text{投写画面サイズ〔型〕} \times 77.1-79.2$
	ET-DLE310 装着時	最短	$A(\text{mm}) = \text{投写画面サイズ〔型〕} \times 69.7-106$
		最長	$A(\text{mm}) = \text{投写画面サイズ〔型〕} \times 91.0-106$
	ET-DLE350 装着時	最短	$A(\text{mm}) = \text{投写画面サイズ〔型〕} \times 77.0-135.1$
		最長	$A(\text{mm}) = \text{投写画面サイズ〔型〕} \times 116.3-134.6$
	ET-DLE410 装着時	最短	$A(\text{mm}) = \text{投写画面サイズ〔型〕} \times 92.6-137$
		最長	$A(\text{mm}) = \text{投写画面サイズ〔型〕} \times 173.0-135$
	ET-DLE450 装着時	最短	$A(\text{mm}) = \text{投写画面サイズ〔型〕} \times 116.5-301.7$
		最長	$A(\text{mm}) = \text{投写画面サイズ〔型〕} \times 184.2-299.1$
固定焦点レンズ	ET-DLE050 装着時	$A(\text{mm}) = \text{投写画面サイズ〔型〕} \times 16.6-36$	
	ET-DLE055 装着時	$A(\text{mm}) = \text{投写画面サイズ〔型〕} \times 17.1-47.6$	

\* 上記の計算式で求められる値には若干の誤差があります。

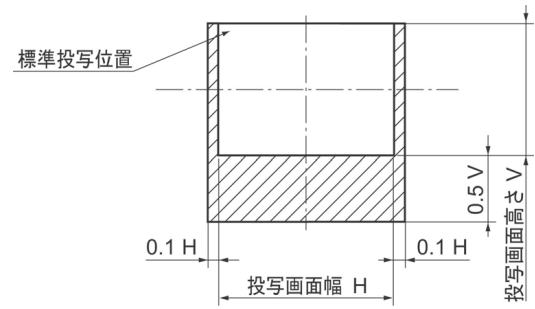
## ■光軸シフト調整可能範囲

光軸シフト機能により、標準投写位置を基準に下図の範囲で投写位置を調整できます。

○床置き設置時



○天つり設置時

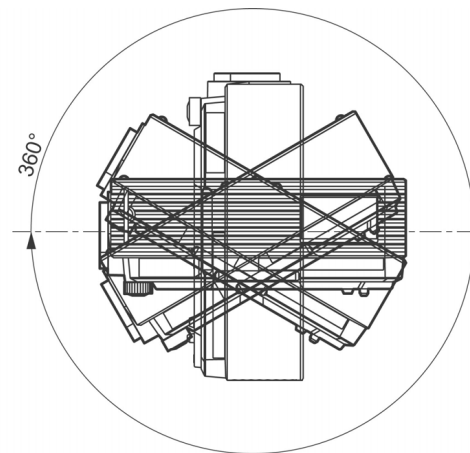


## ■設置可能角度

下図の範囲内の角度で、設置ください。

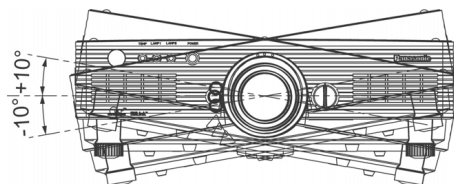
○垂直方向

360° 傾け可能です。



○水平方向

プラスマイナス 10° まで傾け可能です。



## ■対応信号リスト

本機に入力できる信号は下表の通りです。

RGB 信号は水平走査周波数=15 kHz~91 kHz、垂直走査周波数=50 Hz~85 Hz、

ドットクロック周波数= 150 MHz 以下の範囲で入力が可能です。

\* 本機の表示ドット数は 1024 ドット×768 ドットです。入力信号の解像度が本機の表示ドット数と異なる場合は、画像圧縮伸張処理により本機の表示ドット数内で表示できるように変換します。

表示モード	解像度※1	水平走査 周波数 (kHz)	垂直走査 周波数 (Hz)	ドットクロック 周波数 (MHz)	画質※2	フォーマット	
NTSC/NTSC4.43/PAL-M/PAL60	720 ドット×480i ドット	15.7	59.9	-	A	ビデオ/Sビデオ	
PAL/PAL-N/SECAM	720 ドット×576i ドット	15.6	50.0	-	A		
480i (525i)	720 ドット×480i ドット	15.7	59.9	13.5	A	Y・P <sub>B</sub> ・P <sub>R</sub> /RGB	
576i (625i)	720 ドット×576i ドット	15.6	50.0	13.5	A		
480p (525p)	720 ドット×483 ドット	31.5	59.9	27.0	A	Y・P <sub>B</sub> ・P <sub>R</sub> /RGB/DVI	
576p (625p)	720 ドット×576 ドット	31.3	50.0	27.0	A		
720/60p	1280 ドット×720 ドット	45.0	60.0	74.3	A		
720/50p	1280 ドット×720 ドット	37.5	50.0	74.3	A		
1080/60i	1920 ドット×1080i ドット	33.8	60.0	74.3	A		
1080/50i	1920 ドット×1080i ドット	28.1	50.0	74.3	A		
1080/60p	1920 ドット×1080 ドット	67.5	60.0	148.5	A		
1080/50p	1920 ドット×1080 ドット	56.3	50.0	148.5	A		
VGA400	640 ドット×400 ドット	31.5	70.1	25.2	A		RGB
		37.9	85.1	31.5	A		
VGA480	640 ドット×480 ドット	31.5	59.9	25.2	A	RGB/DVI	
		35.0	66.7	30.2	A	RGB	
		37.9	72.8	31.5	A		
		37.5	75.0	31.5	A		
		43.3	85.0	36.0	A		
SVGA	800 ドット×600 ドット	35.2	56.3	36.0	A	RGB/DVI	
		37.9	60.3	40.0	A		
		48.1	72.2	50.0	A	RGB	
		46.9	75.0	49.5	A		
		53.7	85.1	56.3	A		
MAC16	832 ドット×624 ドット	49.7	74.6	57.3	A		
XGA	1024 ドット×768 ドット	39.6	50.0	51.9	AA	RGB/DVI	
		48.4	60.0	65.0	AA		
		56.5	70.1	75.0	AA		
		60.0	75.0	78.8	AA		
		68.7	85.0	94.5	AA		
WXGA	1280 ドット×768 ドット	35.5	87.0	44.9	AA	RGB	
		39.6	50.0	65.2	A	RGB/DVI	
	47.7	60.0	80.1	A			
MXGA	1152 ドット×864 ドット	41.3	50.0	68.0	A	RGB	
		49.7	59.8	83.5	A		
		64.0	71.2	94.2	A		
MAC21	1152 ドット×870 ドット	68.7	75.1	100.0	A		
MSXGA	1280 ドット×960 ドット	60.0	60.0	108.0	A		
SXGA	1280 ドット×1024 ドット	64.0	60.0	108.0	A	RGB/DVI	
		80.0	75.0	135.0	A	RGB	
		91.1	85.0	157.5	A		
SXGA+	1400 ドット×1050 ドット	64.0	60.0	108.0	A	RGB/DVI	
UXGA	1600 ドット×1200 ドット	75.0	60.0	162.0	A	RGB	

※1 解像度中の“i”は、インターレース信号を示しています。

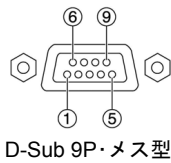
※2 画質の記号は、AA=最高の画質で投写、A=画像処理回路で変換して投写します。

## ■ シリアル端子の使い方

シリアル端子はRS-232C準拠です。パソコンで制御するためには通信ソフトを準備し、以下の通信条件、および基本フォーマットに基づいてデータ入力することにより制御可能です。

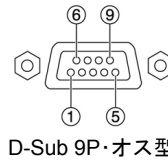
### <ピン配列と信号名>

#### ● シリアル入力端子



ピン番号	信号名	内容
1	—	NC
2	TXD	送信データ
3	RXD	受信データ
4	—	内部で接続されています
5	GND	グラウンド
6	—	NC
7	CTS	内部で接続されています
8	RTS	内部で接続されています
9	—	NC

#### ● シリアル出力端子



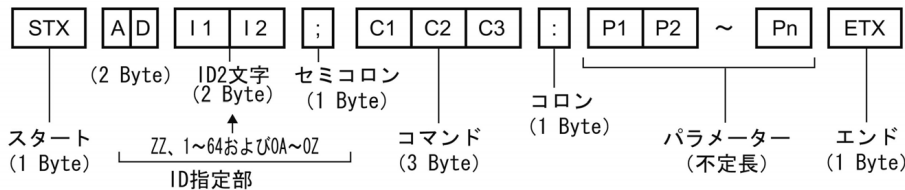
ピン番号	信号名	内容
1	—	NC
2	RXD	受信データ
3	TXD	送信データ
4	—	内部で接続されています
5	GND	グラウンド
6	—	NC
7	RTS	内部で接続されています
8	CTS	内部で接続されています
9	—	NC

### <工場出荷時の通信条件>

信号レベル	RS-232C 準拠
同期方式	調歩同期
ボーレート	9 600 bps
パリティ	なし
キャラクター長	8 ビット
ストップビット	1 ビット
Xパラメーター	なし
Yパラメーター	なし

### <基本フォーマット>

パソコンからの伝送はSTXで開始され、続いてID、コマンド、パラメーター、最後にETXの順に送信します。パラメーターは制御内容の必要に応じて付加してください。



- お願い**
- ランプ点灯開始時、約10秒～60秒間はコマンドを送受信できない場合があります。60秒経過後に送受信してください。
  - 複数のコマンドを送信する場合は、必ずプロジェクターからの応答を受け取ってから0.5秒以上経過後に、次のコマンドを送信してください。
  - プロジェクター内部の処理のより、応答までに時間がかかる場合があります。コマンドの応答までのタイムアウトは、10秒以上に設定してください。

### <通信ケーブルの仕様について>

プロジェクター側		パソコン側 (DTE仕様)	
1	NC	NC	1
2			2
3			3
4	NC	NC	4
5			5
6	NC	NC	6
7			7
8			8
9	NC	NC	9

## <制御・問い合わせコマンド>

### ○制御コマンド一覧

項目	コマンド:パラメーター	制御内容	本機からの返答
電源	PON	スタンバイ電源「オン」	PON
	POF	スタンバイ電源「オフ」	POF
フリーズ	OFZ:0	フリーズ「オフ」	OFZ:0
	OFZ:1	フリーズ「オン」	OFZ:1
オートセットアップ	OAS	オートセットアップ	OAS
シャッター	OSH:0	シャッター「オフ」	OSH:0
	OSH:1	シャッター「オン」	OSH:1
入力切り換え	IIS:RG1	RGB1	IIS:RG1
	IIS:RG2	RGB2	IIS:RG2
	IIS:VID	ビデオ	IIS:VID
	IIS:SVD	Sビデオ	IIS:SVD
	IIS:DVI	DVI	IIS:DVI
テストパターン	OTS:00	テストパターン解除	OTS:00
	OTS:01	全白	OTS:01
	OTS:02	全黒	OTS:02
	OTS:03	フラッグ	OTS:03
	OTS:05	ウインド	OTS:05
	OTS:07	フォーカス	OTS:07
	OTS:08	カラーバー	OTS:08
オンスクリーン	OOS:0	OSD「オフ」	OOS:0
	OOS:1	OSD「オン」	OOS:1

※1 PON、POF、OSH、コマンドは、短時間で連続送信しないでください。

光源ランプが破裂したり、交換サイクルが早くなる場合があります。

※2 スタンバイ中など実行できないコマンドを送信すると「ER401」というコマンドをプロジェクターから返信します。

### ○調整コマンド一覧

項目	コマンド:パラメーター	調整内容	本機からの返答	パラメーターの最小値	パラメーターの最大値
映像モード	VPM:NAT	「ナチュラル」	VPM:NAT	—	—
	VPM:STD	「スタンダード」	VPM:STD	—	—
	VPM:DYN	「ダイナミック」	VPM:DYN	—	—
	VPM:CIN	「シネマ」	VPM:CIN	—	—
	VPM:GRA	「グラフィック」	VPM:GRA	—	—
システム ディライト ビュー	VXX:DLVI0=+00000	オフ	VXX:DLVI0=+00000	—	—
	VXX:DLVI0=+00001	1	VXX:DLVI0=+00001	—	—
	VXX:DLVI0=+00002	2	VXX:DLVI0=+00002	—	—
	VXX:DLVI0=+00003	3	VXX:DLVI0=+00003	—	—
色の濃さ	VCO:p1p2p3	色の濃さ調整	VCO:p1p2p3	1	63
色合い	VTN:p1p2p3	色合い調整	VTN:p1p2p3	1	63
色温度設定	OTE:1	「中」	OTE:1	—	—
	OTE:2	「高」	OTE:2	—	—
	OTE:4	ユーザー	OTE:4	—	—
	OTE:10	デフォルト	OTE:10	—	—
ピクチャー	VCN:p1p2p3	ピクチャー調整	VCN:p1p2p3	1	63
黒レベル	VBR:p1p2p3	黒レベル調整	VBR:p1p2p3	1	63
シャープネス	VSR:p1p2p3	シャープネス調整	VSR:p1p2p3	0	15
日付設定	TSD:y1y2y3y4m1m2d1d2w	日付設定	TSD:y1y2y3y4m1m2d1d2w	200701011	203512317
時間設定	TST:h1h2m1m2s1s2	時間設定	TST:h1h2m1m2s1s2	000000	235959



○問い合わせコマンド一覧

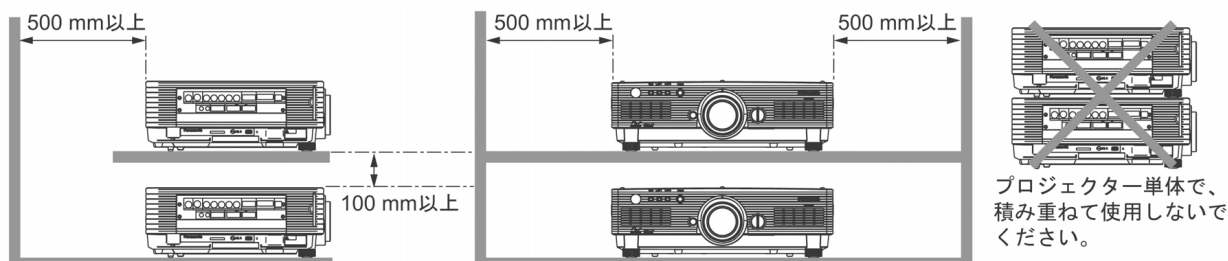
項目	コマンド :パラメーター	問い合わせ内容	本機からの返答	内容	備考
電源状態	QPW	主電源の状態	000	スタンバイ(「オフ」)	
			001	「オン」	
フリーズ	QFZ	フリーズ機能の状態	0	「オフ」	
			1	「オン」	
シャッター	QSH	シャッターの状態	0	「オフ」	
			1	「オン」	
入力信号	QIN	入力信号の状態	RG1	RGB1	
			RG2	RGB2	
			VID	ビデオ	
			SVD	Sビデオ	
			DVI	DVI	
テスト	QTS	テストパターンの状態	0	テストパターン解除	
			1	全白	
			2	全黒	
			3	フラッグ	
			5	ウインド	
			7	フォーカス	
			8	カラーバー	
オンスクリーン	QOS	オンスクリーンの状態	0	「オフ」	
			1	「オン」	
映像モード	QPM	映像モードの状態	NAT	「ナチュラル」モード	
			STD	「スタンダード」モード	
			DYN	「ダイナミック」モード	
			CIN	「シネマ」モード	
			GRA	「グラフィック」モード	
システム ディライトビュー	QVX:DLV10	システムディライトビュー の状態	DLV10=+00000	「オフ」	
			DLV10=+00001	「1」	
			DLV10=+00002	「2」	
			DLV10=+00003	「3」	
色の濃さ	QVC	色の濃さ調整のレベル値	p1p2p3		
色合い	QVT	色合い調整のレベル値	p1p2p3		
色温度設定	QTE	色温度調整のレベル値	1	「中」	
			2	「高」	
			4	ユーザー	
			10	デフォルト	
ピクチャー	QVR	ピクチャー調整のレベル値	p1p2p3		
黒レベル	QVB	黒レベル調整のレベル値	p1p2p3		
シャープネス	QVS	シャープネス調整のレベル値	p1p2p3		
使用時間	QST	使用積算時間	p1p2p3p4p5	00000 時間～99999 時間	
ランプ使用時間	Q\$L:1	ランプ 1 の使用積算時間	p1p2p3p4	0000 時間～9999 時間	
	Q\$L:2	ランプ 2 の使用積算時間	p1p2p3p4	0000 時間～9999 時間	
ランプ切換え	QSL	ランプ状態問い合わせ	0	デュアル	
			1	シングル	
			2	ランプ 1	
			3	ランプ 2	
ランプパワー	QLP	ランプパワーモード	0	高	
			1	低	
VPS システム	QVY	VPS システム点検	0	スレーブ	
			1	マスター	
温度点検	QTM:0	温度状態問い合わせ	p1p2p3p4/p5p6p7p8	p0=吸気	
	QTM:1		(摂氏/華氏)	pi=排気	
	QTM:2			p2=DLP チップ	
日付確認	QGD	日付の問い合わせ	y1y2y3y4 m1m2d1d2w	yyyymmdd (曜日)	月=1,火=2,... 日=7
時刻確認	QGT	時刻の問い合わせ	h1h2m1m2s1s2	hhmmss	世界標準時刻



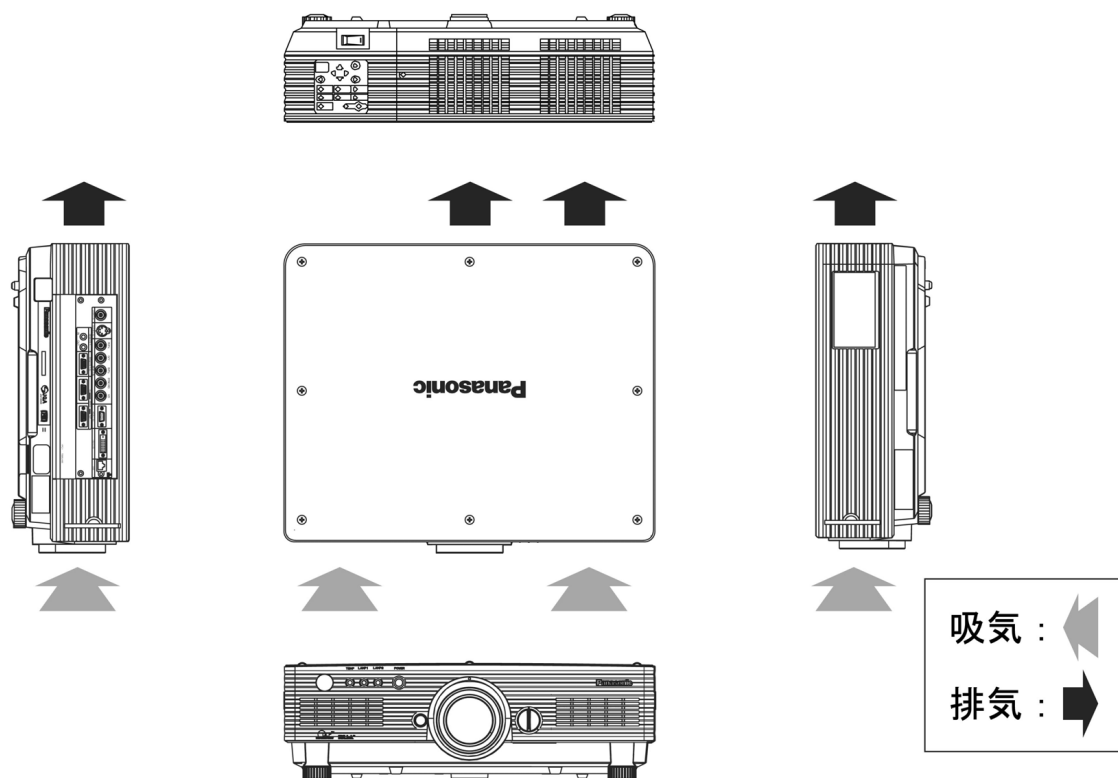
## ■設置運用時の留意点

プロジェクターにはハイワットエージのランプを使用しており、高温になります。以下に注意ください。

- ① 運転中にプロジェクターの上へ物を置かないでください。
- ② プロジェクターの排気口付近は 500 mm 以上のスペースを確保してください。
- ③ プロジェクター単体を積み重ねたスタック投写は行わないでください。  
積み重ねて使用する場合は下記のスペースを確保してください。  
どちらか 1 台を運転し、バックアップ用として積み重ねて設置する場合も、同様のスペースを確保してください。
- ④ プロジェクターをボックスに入れて運用する場合、運転状態でボックス内の周囲温度が 0 °C ~ 40 °C の範囲内になるようにしてください。また、排気口、吸気口を塞がないようにしてください。周囲温度が 40 °C 以下の場合でも、排気熱が内部に滞留することにより、プロジェクターの保護回路が働きシャットダウンする場合があります。周囲温度環境については、設計時に十分な考慮をお願いいたします。



## ■吸気・排気の方



## ■使用時間について

- ① 24 時間連続使用される場合は、ランプリレーモードで、ご使用ください。  
2 灯モードでは 24 時間連続使用できません。  
22 時間以上使用する場合は、1 灯のランプに対して、最低限 1 日 2 時間程度の休止時間を設定してください。
- ② 短時間の使用を繰り返される場合、光源ランプの交換サイクルが早くなります。

●DLP(Digital Light Processing)、DLP®チップは米国テキサス・インスツルメンツ社の登録商標です。

●PJLink は、日本、米国、その他の国や地域における出願商標または登録商標です。

なお、商標および製品商標に対しては特に注記な