

DLP®方式プロジェクター PT-DS8500

■機器概要

本機は、0.95 型 DLP®チップを採用した 3 チップ DLP®方式プロジェクターです。設置場所に合わせて別売品の投写レンズを装着することにより、ビデオ信号はもちろん、WUXGA サイズ(1920 ドット×1200 ドット)*1 までのデータ画像が投写可能です。

※1 1400 ドット×1050 ドットを超える信号を入力した場合は、画像圧縮表示処理により、1400 ドット×1050 ドットに変換します。

* 本機は「投写レンズ」を付属しておりません。設置場所に合わせ、別売品の最適な物をお買い求めください。

■機器仕様(仕様および外観は、性能向上その他により予告なく変更することがあります。)

使 用 電 源	AC100 V 50 Hz/60 Hz
消 費 電 力	940 W(990 VA)(スタンバイ:エコモード時※2 0.2 W、スタンバイ:ノーマルモード時 6 W)
D L P ® チ ッ プ	素子サイズ :0.95 型(アスペクト比 4:3) 表示方式 :DLP®チップ 3 枚 DLP®方式
レ ン ズ	画 素 数 :1,470,000 画素(1400 ドット×1050 ドット)×3 枚 総画素数 4,410,000 画素
光 源 ラ ン プ	オプション(別売品) *本機にはレンズを付属しておりません。電動ズーム・電動フォーカス方式
投 写 画 面 サ イ ズ	355 W UHM ランプ×2 灯 70 型~600 型(アスペクト比 4:3 時) * ET-D75LE50/D75LE5 使用時は 70 型~300 型(アスペクト比 4:3 時)
光 出 力	10600 lm(ランプ 2 灯使用・ハイモード時)
周 辺 光 量 比	90 %
コ ン ト ラ ス ト 比	10000:1(全白/全黒)[ダイナミックアリス:3 時]
解 像 度	1400 ドット×1050 ドット(入力信号の解像度が 1400 ドット×1050 ドットを超える時は圧縮表示)
対 応 走 査 周 波 数	SDI 信号入力時: SD-SDI 信号 SMPTE ST 259 規格準拠:[480i]、[576i] シングルリンク HD-SDI 信号 SMPTE ST 292 規格準拠: [720/50p]、[720/60p]、[1035/60i]、[1080/50i]、[1080/60i]、 [1080/25p]、[1080/24p]、[1080/24sF]、[1080/30p] HDMI/DVI-D/RGB 信号入力時:(水平)15 kHz~100 kHz (垂直)24 Hz~120 Hz (ドットクロック)162 MHz 以下 Y・Pb(Cb)・Pr(Cr)入力信号: (水平)15.75 kHz (垂直)60 Hz [525i(480i)]、 (水平)15.63 kHz (垂直)50 Hz [625i(576i)]、 (水平)31.50 kHz (垂直)60 Hz [525p(480p)]、 (水平)31.25 kHz (垂直)50 Hz [625p(576p)]、 (水平)45.00 kHz (垂直)60 Hz [750(720)/60p]、 (水平)37.50 kHz (垂直)50 Hz [750(720)/50p]、 (水平)33.75 kHz (垂直)60 Hz [1035/60i]、 (水平)33.75 kHz (垂直)60 Hz [1125(1080)/60i]、 (水平)28.13 kHz (垂直)50 Hz [1125(1080)/50i]、 (水平)28.13 kHz (垂直)25 Hz [1080/25p]、 (水平)27.00 kHz (垂直)24 Hz [1080/24p]、 (水平)27.00 kHz (垂直)48 Hz [1080/24sF]、 (水平)33.75 kHz (垂直)30 Hz [1080/30p]、 (水平)67.50 kHz (垂直)60 Hz [1080/60p]、 (水平)56.25 kHz (垂直)50 Hz [1080/50p]
光 軸 シ フ ト	ビデオ/Sビデオ信号入力時: (水平)15.75 kHz (垂直)60 Hz [NTSC/NTSC4.43/PAL-M/PAL60]、 (水平)15.63 kHz (垂直)50 Hz [PAL/SECAM/PAL-N] <上下>スクリーンセンターより±5.0 % [電動](ET-D75LE6 装着時は±4.0 %) <左右>スクリーンセンターより±3.0 % [電動](ET-D75LE6 装着時は±2.0 %) *ET-D75LE50/D75LE5 装着時は光軸シフト機能を使用できません。
台 形 ひ ず み 補 正 角 度	垂直:最大±40° * ET-D75LE50/D75LE5 装着時は最大±22°、ET-D75LE6 装着時は最大±28° <幾何学ひずみ補正機能で台形補正のみ使用時>垂直:最大±40° 水平:最大±15° * ET-D75LE50/D75LE5 装着時は垂直:最大±22° 水平:最大±15°、 ET-D75LE6 装着時は垂直:最大±28° 水平:最大±10° <幾何学ひずみ補正機能で台形補正と曲面補正を使用時>垂直:最大±5° 水平:最大±5° * ET-D75LE30/D75LE3 使用時は垂直:最大±10° 水平:最大±10°、 ET-D75LE40/D75LE4/D75LE8 使用時は垂直:最大±10°、水平:最大±15°
投 写 方 式	フロント天つり/フロント床置き/リア天つり/リア床置き

* 出荷時における本製品全体の平均的な値を示しており、JIS X 6911:2003 データプロジェクタの仕様書様式に則って記載しています。測定方法、測定条件については附属書 2 に基づいています。

※2 スタンバイ:エコモード時は、LAN によりスタンバイオンするなどのネットワーク機能とシリアル出力端子が動作しません。
またシリアル端子による外部制御においては、一部のコマンドしか受け付けません。

<p>接 続 端 子</p>	<p>SDI入力端子(BNC) 1系統 SD-SDI信号(Y・Cb・Cr 4:2:2 10ビット) SMPTE ST 259 規格準拠:[480i]、[576i] シングルリンクHD-SDI信号(Y・Pb・Pr 4:2:2 10ビット) SMPTE ST 292 規格準拠:[720/50p]、[720/60p]、[1035/60i]、[1080/50i]、[1080/60i]、 [1080/25p]、[1080/24p]、[1080/24sF]、[1080/30p]</p> <p>HDMI入力端子(HDMI 19P) 1系統 HDCP対応 Deep Color対応 [480p]、[576p]、[720/60p]、[720/50p]、[1080/60i]、[1080/50i]、 [1080/24p]、[1080/24sF]、[1080/25p]、[1080/30p]、[1080/60p]、[1080/50p] VGAサイズ(640ドット×480ドット)~WUXGAサイズ(1920ドット×1200ドット) *ノンインターレース信号のみ対応 ドットクロック周波数:25 MHz~162 MHz</p> <p>DVI-D入力端子(DVI-D24P) 1系統 DVI1.0準拠 HDCP対応 *シングルリンクのみ対応 [480p]、[576p]、[720/60p]、[720/50p]、[1080/60i]、[1080/50i]、 [1080/24p]、[1080/24sF]、[1080/25p]、[1080/30p]、[1080/60p]、[1080/50p]、 VGAサイズ(640ドット×480ドット)~WUXGAサイズ(1920ドット×1200ドット) *ノンインターレース信号のみ対応 ドットクロック周波数:25 MHz~162 MHz</p> <p>RGB1入力端子(BNC×5) 1系統 [RGB信号入力時] R:0.7 V[p-p] 75 Ω G:0.7 V[p-p] (但し、SYNC ON G信号時は1.0 V[p-p]) 75 Ω B:0.7 V[p-p] 75 Ω HD・VD/SYNC:TTL ハイインピーダンス 正極性/負極性自動対応 *HD・VD/SYNCは3値SYNCに対応していません。</p> <p>[Y・Pb(Cb)・Pr(Cr) 信号入力時] Y:1.0 V[p-p](同期信号を含む) Pb(Cb)・Pr(Cr):0.7 V[p-p] 75 Ω</p> <p>RGB2入力端子(高密度D-Sub 15P・メス型) 1系統 [RGB信号入力時] R:0.7 V[p-p] 75 Ω G:0.7 V[p-p] (但し、SYNC ON G信号時は1.0 V[p-p]) 75 Ω B:0.7 V[p-p] 75 Ω HD・VD/SYNC:TTL ハイインピーダンス 正極性/負極性自動対応 *HD・VD/SYNCは3値SYNCに対応していません。</p> <p>[Y・Pb(Cb)・Pr(Cr) 信号入力時] Y:1.0 V[p-p](同期信号を含む) Pb(Cb)・Pr(Cr):0.7 V[p-p] 75 Ω</p> <p>ビデオ入力端子(BNC) 1系統 1.0 V[p-p] 75 Ω</p> <p>Sビデオ入力端子(Mini DIN 4P) 1系統 Y:1.0 V[p-p] C:0.286 V[p-p] 75 Ω</p> <p>シリアル入力端子(D-Sub 9P・メス型) 1系統 外部制御用(RS-232C準拠)</p> <p>シリアル出力端子(D-Sub 9P・オス型) 1系統 連結制御用</p> <p>リモート1入出力端子(M3ジャック) 各1系統 ワイヤードリモコン、連結制御用</p> <p>リモート2入力端子(D-Sub 9P・メス型) 1系統 外部制御用(接点制御)</p> <p>LAN端子(RJ-45) 1系統 ネットワーク接続用 100BASE-TX/10BASE-T PLink™(class1)対応</p>
<p>電 源 コ ー ド の 長 さ</p>	3.0 m
<p>キ ャ ビ ネット</p>	樹脂成型品
<p>外 形 寸 法</p>	横幅 530 mm 高さ 200 mm(脚最小時) 奥行 548.5 mm(別売品の投写レンズを含まず)
<p>環 境 条 件</p>	約 24 kg(別売品の投写レンズを含まず) ^{※1} 使用周囲温度:0 °C~45 °C ^{※2} 使用周囲湿度:10 %~80 %(非結露)
<p>リ モ コ ン</p>	使用電源:DC 3 V(単 3 形乾電池2個) 操作距離(ワイヤレス時):約 30 m(受信部正面) 外形寸法:横幅 51 mm 高さ 176 mm 奥行 28 mm 質量:約 134 g(乾電池含む)

※1 平均値です。各製品で異なる場合があります。

※2 高地モード(1400 m~2700 m)で使用する場合、使用周囲温度は0 °C~40 °Cになります。

付属品 ●電源コード(電源コード抜け防止カバー付き)…1本

●ワイヤレス/ワイヤードリモコン…1個

●単 3 形乾電池…2個

●落下防止用ワイヤーロープ…1式

別売品

●ズームレンズ[1.0~1.2:1用](ET-D75LE6)

●ズームレンズ[1.4~1.8:1用](ET-D75LE10)

●ズームレンズ[1.8~2.6:1用](ET-D75LE20)

●ズームレンズ[2.6~5.1:1用](ET-D75LE30)

●ズームレンズ[5.0~8.0:1用](ET-D75LE40)

●ズームレンズ[7.9~15.0:1用](ET-D75LE8)

●固定焦点レンズ[0.8:1用](ET-D75LE50)

●レンズモーターカバー(ET-D75MC1)

●天つり金具[高天井用](ET-PKD310H)

●天つり金具[低天井用](ET-PKD310S)

●天つり金具用プロジェクター取付金具(ET-PAD310)

●フレーム(ET-PFD310)

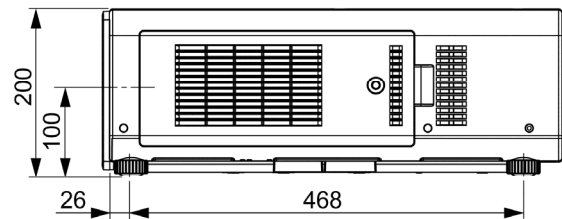
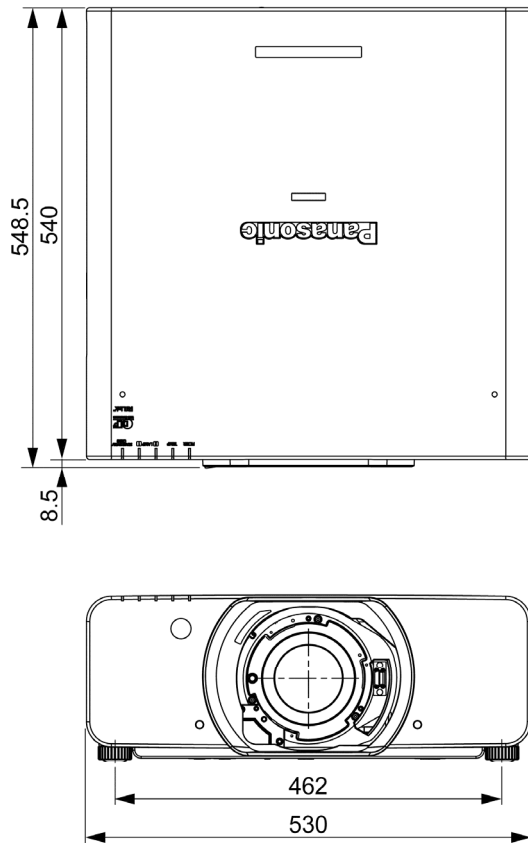
●スモークカットフィルター(ET-SFD310)

●交換用ランプユニット[1灯](ET-LAD310)【サービス部品扱い】

●交換用ランプユニット[2灯セット](ET-LAD310W)【サービス部品扱い】

●交換用フィルターユニット (ET-ACF310)【サービス部品扱い】

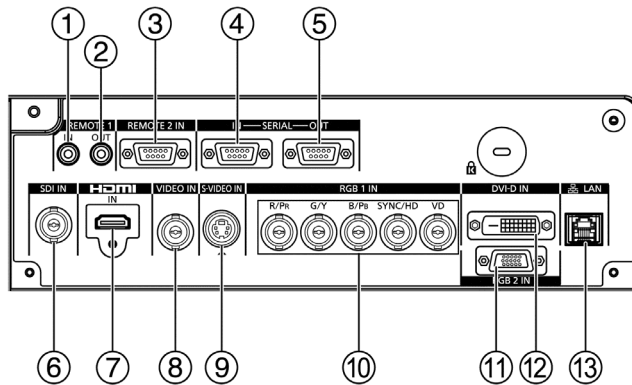
■外形寸法図



(注)この図面は正確な縮尺ではありません。

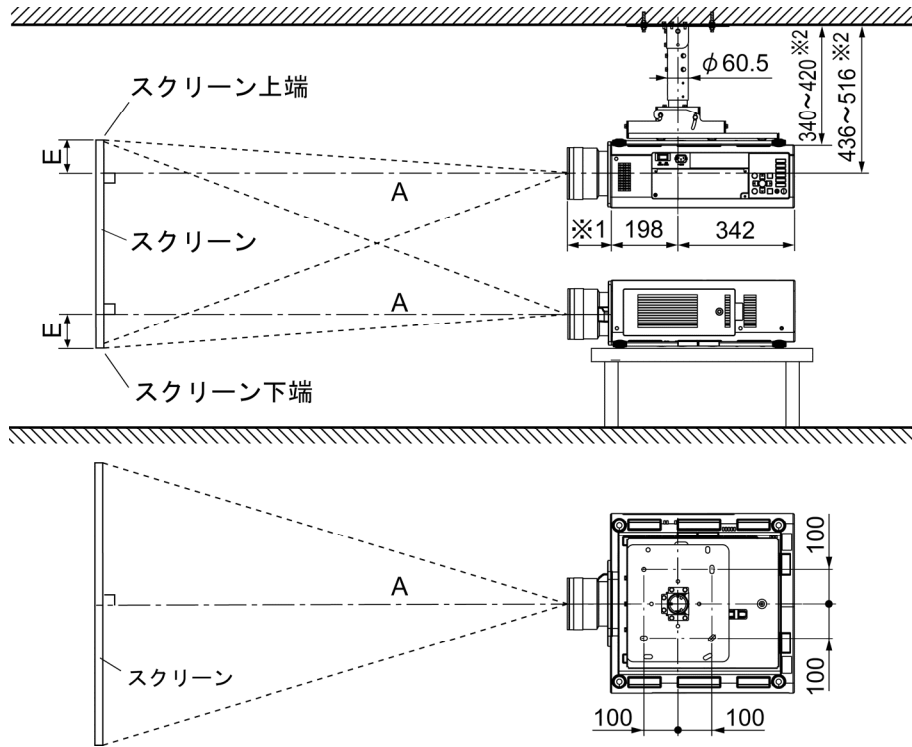
(単位 : mm)

<側面接続端子部>



1	リモート1入力端子
2	リモート1出力端子
3	リモート2入力端子
4	シリアル入力端子
5	シリアル出力端子
6	SDI 入力端子
7	HDMI 入力端子
8	ビデオ入力端子
9	Sビデオ入力端子
10	RGB 1 入力端子
11	RGB 2 入力端子
12	DVI-D 入力端子
13	LAN 端子

■ 投写関係寸法図



別売品の天つり金具〔高天井用〕
(ET-PKD310H) 装着時

- ※1 レンズ最大飛び出し時
 ET-D75LE6 装着時=212 mm
 ET-D75LE10 装着時=125 mm
 ET-D75LE1 装着時=114 mm
 ET-D75LE20 装着時=121 mm
 ET-D75LE2 装着時=99 mm
 ET-D75LE30 装着時=121 mm
 ET-D75LE3 装着時=102 mm
 ET-D75LE40 装着時=124 mm
 ET-D75LE4 装着時=126 mm
 ET-D75LE8 装着時=254 mm
 ET-D75LE50 装着時=203 mm
 ET-D75LE5 装着時=202 mm
 ※2 40 mmピッチで可変

別売品の天つり金具〔高天井用〕
(ET-PKD310H) 装着時

(注) この図面は正確な縮尺ではありません。

(単位 : mm)

お願い

- 工事にあたっては専門の工事業者が行ってください。
- 天つり設置する場合は、専用の取り付け金具をご使用ください。また、ゆれ・落下防止のため、プロジェクターに付属のワイヤーを、天つり金具と天井の間に張って頂くようお願いいたします。

○ 画面アスペクト比 4:3 時

(ET-D75LE6/D75LE10/D75LE20/D75LE30/D75LE40/D75LE8/D75LE50 の場合) (単位 : mm)

投写画面サイズ (型)	投写距離 (A) [スクリーン～レンズ先端まで]												設置可能な高さ範囲 (E) [スクリーン端～レンズセンターまで]			
	ズームレンズ												固定焦点レンズ	ズームレンズ		固定焦点レンズ ^{※3}
	ET-D75LE6 装着時		ET-D75LE10 装着時		ET-D75LE20 装着時		ET-D75LE30 装着時		ET-D75LE40 装着時		ET-D75LE8 装着時		ET-D75LE50 装着時	ET-D75LE6 以外を装着時	ET-D75LE6 装着時	
	最短	最長	最短	最長	最短	最長	最短	最長	最短	最長	最短	最長				
70	1392	1662	1946	2517	2516	3660	3636	7095	7022	11285	11090	21143	1031	0 ~ 1067	107 ~ 960	533
80	1599	1910	2236	2892	2887	4200	4172	8134	8047	12920	12730	24215	1189	0 ~ 1219	122 ~ 1097	610
90	1806	2158	2526	3267	3259	4739	4708	9173	9073	14555	14369	27286	1346	0 ~ 1372	137 ~ 1234	686
100	2013	2406	2816	3642	3630	5279	5243	10212	10099	16190	16009	30358	1504	0 ~ 1524	152 ~ 1372	762
120	2427	2902	3397	4393	4372	6358	6315	12290	12150	19461	19288	36502	1819	0 ~ 1829	183 ~ 1646	914
150	3048	3646	4267	5518	5486	7976	7922	15406	15227	24366	24206	45717	2292	0 ~ 2286	229 ~ 2057	1143
200	4083	4886	5718	7393	7343	10674	10600	20600	20355	32542	32404	61076	3079	0 ~ 3048	305 ~ 2743	1524
250	5118	6126	7169	9269	9199	13372	13278	25795	25483	40718	40601	76435	3867	0 ~ 3810	381 ~ 3429	1905
300	6153	7366	8620	11144	11056	16069	15957	30989	30611	48894	48799	91794	4654	0 ~ 4572	457 ~ 4115	2286
400	8223	9846	11522	14895	14769	21464	21313	41377	40868	65246	65194	122512		0 ~ 6096	610 ~ 5486	
500	10293	12326	14424	18646	18482	26859	26670	51766	51124	81598	81589	153230		0 ~ 7620	762 ~ 6858	
600	12363	14806	17326	22397	22195	32254	32026	62154	61380	979949	97984	183948		0 ~ 9144	914 ~ 8230	

* A の値は、投写レンズにより約 ±5% の誤差が発生する場合があります。

* 投写距離が最短時は、ズームレンズの特性により、画像に若干の歪が発生することがあります。

* 垂直キーストン (台形歪) 補正使用時は、所定の画面サイズより小さくなる方向で補正されます。

※3 固定焦点レンズ装着時は、光軸シフト機能を使用できません。

○画面アスペクト比 4:3 時(ET-D75LE1/D75LE2/D75LE3/D75LE4/D75LE5 の場合)

(単位 : mm)

投写画面サイズ (型)	投写距離(A) [スクリーン～レンズ先端まで]									設置可能な高さ範囲(E) [スクリーン端～ レンズセンターまで]		
	ズームレンズ								固定焦点レンズ	ズームレンズ	固定 焦点 レンズ*	
	ET-D75LE1装着時		ET-D75LE2装着時		ET-D75LE3装着時		ET-D75LE4装着時		ET-D75LE5装着時			
最短	最長	最短	最長	最短	最長	最短	最長					
70	2071	2768	2801	4215	4225	7095	7101	11374	1022	0 ~ 1067	533	
80	2378	3178	3213	4832	4842	8126	8132	13013	1180	0 ~ 1219	610	
90	2685	3588	3624	5449	5460	9157	9163	14653	1338	0 ~ 1372	686	
100	2991	3998	4036	6066	6077	10188	10194	16292	1496	0 ~ 1524	762	
120	3605	4818	4859	7301	7312	12250	12255	19571	1812	0 ~ 1829	914	
150	4525	6047	6093	9153	9163	15342	15348	24489	2286	0 ~ 2286	1143	
200	6059	8096	8151	12239	12250	20497	20503	32686	3076	0 ~ 3048	1524	
250	7593	10145	10209	15326	15336	25652	25657	40882	3866	0 ~ 3810	1905	
300	9126	12195	12266	18412	18423	30806	30812	49079	4656	0 ~ 4572	2286	
400	12194	16293	16381	24585	24596	41116	41121	65472		0 ~ 6096		
500	15261	20391	20497	30758	30768	51425	51431	81866		0 ~ 7620		
600	18329	24490	24612	36931	36941	61734	61740	98259		0 ~ 9144		

* A の値は、投写レンズにより約±5%の誤差が発生する場合があります。

* 投写距離が最短時は、ズームレンズの特性により、画像に若干の歪が発生することがあります。

* 垂直キーストン (台形歪) 補正使用時は、所定の画面サイズより小さくなる方向で補正されます。

※ 固定焦点レンズ装着時は、光軸シフト機能を使用できません。

■投写レンズ別投写距離計算式

4 ページ以外の画面サイズでご使用の場合は、下記計算式にて投写距離を求めてください。

○画面アスペクト比 4:3 時

(単位 : mm)

投写レンズ品番		投写距離(A) 計算式	
ズームレンズ	ET-D75LE6 装着時	最短	$A = \text{投写画面サイズ [型]} \times 20.7 - 56.6$
		最長	$A = \text{投写画面サイズ [型]} \times 24.8 - 73.6$
	ET-D75LE10 装着時	最短	$A = \text{投写画面サイズ [型]} \times 29.0 - 85.7$
		最長	$A = \text{投写画面サイズ [型]} \times 37.5 - 108.5$
	ET-D75LE1 装着時	最短	$A = \text{投写画面サイズ [型]} \times 30.7 - 76.0$
		最長	$A = \text{投写画面サイズ [型]} \times 41.0 - 100.0$
	ET-D75LE20 装着時	最短	$A = \text{投写画面サイズ [型]} \times 37.1 - 83.2$
		最長	$A = \text{投写画面サイズ [型]} \times 54.0 - 116.2$
	ET-D75LE2 装着時	最短	$A = \text{投写画面サイズ [型]} \times 41.2 - 79.5$
		最長	$A = \text{投写画面サイズ [型]} \times 61.7 - 106.4$
	ET-D75LE30 装着時	最短	$A = \text{投写画面サイズ [型]} \times 53.6 - 113.1$
		最長	$A = \text{投写画面サイズ [型]} \times 103.9 - 176.5$
	ET-D75LE3 装着時	最短	$A = \text{投写画面サイズ [型]} \times 61.7 - 95.8$
		最長	$A = \text{投写画面サイズ [型]} \times 103.1 - 121.6$
	ET-D75LE40 装着時	最短	$A = \text{投写画面サイズ [型]} \times 102.6 - 157.7$
		最長	$A = \text{投写画面サイズ [型]} \times 163.5 - 161.5$
	ET-D75LE4 装着時	最短	$A = \text{投写画面サイズ [型]} \times 103.1 - 115.8$
		最長	$A = \text{投写画面サイズ [型]} \times 163.9 - 101.3$
ET-D75LE8 装着時	最短	$A = \text{投写画面サイズ [型]} \times 164.0 - 386.2$	
	最長	$A = \text{投写画面サイズ [型]} \times 307.2 - 359.8$	
固定焦点レンズ	ET-D75LE50 装着時		$A = \text{投写画面サイズ [型]} \times 15.8 - 71.3$
	ET-D75LE5 装着時		$A = \text{投写画面サイズ [型]} \times 15.8 - 83.5$

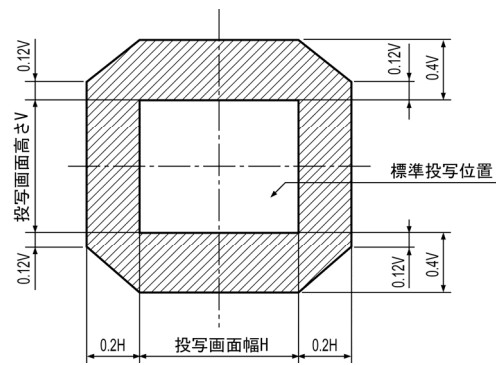
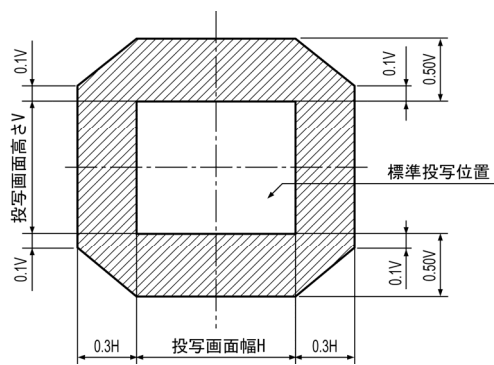
* 上記の計算式で求められる値には若干の誤差があります。

■光軸シフト調整可能範囲

光軸シフト機能により、標準投写位置を基準に下図の範囲で投写位置を調整できます。

○ET-D75LE6 以外を装着時

○ET-D75LE6 装着時



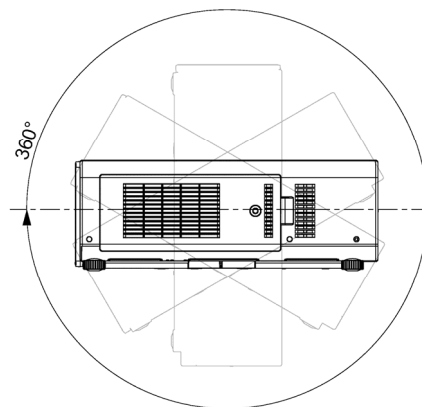
* ET-D75LE5 は固定短焦点レンズにつき、光軸シフト機能を使用できません。

■設置可能角度

下記の範囲内の角度で設置可能です。

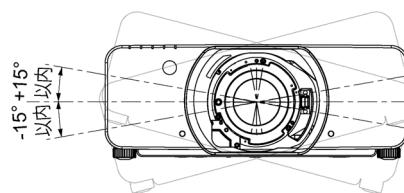
○垂直方向

360° 傾け可能です。



○水平方向

±15° まで傾け可能です。



■対応信号リスト

本機に入力できる信号は下表の通りです。水平走査周波数=15 kHz~100 kHz、垂直走査周波数=24 Hz~120 Hz、ドットクロック周波数=162 MHz 以下の範囲で入力が可能です。

* 本機の表示ドット数は 1400 ドット×1050 ドットです。入力信号の解像度が本機の表示ドット数と異なる場合は、画像圧縮伸張処理により本機の表示ドット数内で表示できるように変換します。

表示モード	解像度※1	水平走査 周波数(kHz)	垂直走査 周波数(Hz)	ドットクロック 周波数(MHz)	フォーマット	
NTSC/NTSC4.43/PAL-M/PA	720 ドット×480i ドット	15.7	59.9	-	ビデオ/Sビデオ	
PAL/PAL-N/SECAM	720 ドット×576i ドット	15.6	50.0	-		
480i(525i)	720 ドット×480i ドット	15.7	59.9	13.5	SDI/RGB/Y・C _B ・C _R	
576i(625i)	720 ドット×576i ドット	15.6	50.0	13.5		
480p(525p)	720 ドット×483 ドット	31.5	59.9	27.0	HDMI/DVI-D RGB/Y・C _B ・C _R	
576p(625p)	720 ドット×576 ドット	31.3	50.0			
720/60p	1280 ドット×720 ドット	45.0	60.0	74.3	HDMI/DVI-D RGB/Y・P _B ・P _R	
720/50p		37.5	50.0			
1080/60i	1920 ドット×1080i ドット	33.8	60.0			
1080/50i		28.1	50.0			
1080/24p	1920 ドット×1080 ドット	27.0	24.0			
1080/24sF	1920 ドット×1080i ドット					
1080/25p	1920 ドット×1080 ドット	28.1	25.0			148.5
1080/30p		33.8	30.0			
1080/60p		67.5	60.0			
1080/50p		56.3	50.0			
VGA400	640 ドット×400 ドット	31.5	70.1	25.2	HDMI/DVI-D/RGB	
		37.9	85.1	31.5		
VGA480	640 ドット×480 ドット	31.5	59.9	25.2		
		35.0	66.7	30.2		
		37.9	72.8	31.5		
		37.5	75.0			
SVGA	800 ドット×600 ドット	43.3	85.0	36.0		
		35.2	56.3	40.0		
		37.9	60.3			
		48.1	72.2	50.0		
MAC16	832 ドット×624 ドット	46.9	75.0	49.5		
		53.7	85.1	56.3		
		49.7	74.6	57.3		
		39.6	50.0	51.9		
XGA	1024 ドット×768 ドット	48.4	60.0	65.0		
		56.5	70.1	75.0		
		60.0	75.0	78.8		
		65.5	81.6	86.0		
		68.7	85.0	94.5		
		80.0	100.0	105.0		
		96.7	120.0	130.0		
MXGA	1152 ドット×864 ドット	53.7	60.0	81.6		
		64.0	71.2	94.2		
		67.5	74.9	108.0		
		76.7	85.0	121.5		
MAC21	1152 ドット×870 ドット	68.7	75.1	100.0		
1280×700	1280 ドット×700 ドット	37.1	49.8	60.5		
		44.8	59.9	74.5		
1280×768	1280 ドット×768 ドット	39.6	49.9	65.3		
		47.8	59.9	79.5		
	1280 ドット×768 ドット※2	47.4	60.0	68.3		
		60.3	74.9	102.3		
1280×800	1280 ドット×800 ドット	68.6	84.8	117.5		
		41.3	50.0	68.0		
	1280 ドット×800 ドット※2	49.7	59.8	83.5		
		49.3	59.9	71.0		
1280×800	1280 ドット×800 ドット	62.8	74.9	106.5		
		71.6	84.9	122.5		
MSXGA	1280 ドット×960 ドット	60.0	60.0	108.0		

※1 解像度中の“i”は、インターレース信号を示しています。

※2 VESA CVT-RB (Reduced Blanking)信号準拠。

表示モード	解像度	水平走査 周波数(kHz)	垂直走査 周波数(Hz)	ドットクロック 周波数(MHz)	フォーマット
SXGA	1280 ドット × 1024 ドット	52.4	50.0	88.0	HDMI/DVI-D/RGB
		64.0	60.0	108.0	
		72.3	66.3	125.0	
		78.2	72.0	135.1	
		80.0	75.0	135.0	
		91.1	85.0	157.5	
1366 × 768	1280 ドット × 768 ドット	47.7	59.8	84.8	
		39.6	49.9	69.0	
SXGA+	1400 ドット × 1050 ドット	54.1	50.0	99.9	
		64.0	60.0	108.0	
		65.2		122.6	
		65.3	121.8		
		78.8	72.0	149.3	
		82.2	75.0	155.9	
WXGA+	1440 ドット × 900 ドット	55.9	59.9	106.5	
		46.3	49.9	86.8	
UXGA60	1600 ドット × 1200 ドット	75.0	60.0	162.0	
WSXGA+	1680 ドット × 1050 ドット	65.3		146.3	
		54.1	50.0	119.5	
1920 × 1080	1920 ドット × 1080 ドット	55.6	49.9	141.5	
	1920 ドット × 1080 ドット※	66.6	59.9	138.5	
	1920 ドット × 1080 ドット	67.2	60.0	173.0	RGB
WUXGA	1920 ドット × 1200 ドット	61.8	49.9	158.3	HDMI/DVI-D/RGB
	1920 ドット × 1200 ドット※	74.0	60.0	154.0	
	1920 ドット × 1200 ドット	74.6	59.9	193.3	RGB

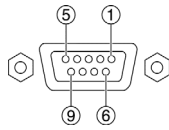
※ VESA CVT-RB (Reduced Blanking)信号準拠。

■ シリアル端子の使い方

シリアル端子はRS-232C準拠です。パソコンで制御するためには通信ソフトを準備し、以下の通信条件、および基本フォーマットに基づいてデータ入力することにより制御することができます。

<ピン配列と信号名>

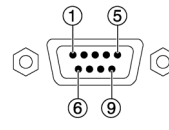
● シリアル入力端子



D-Sub 9P・メス型

ピン番号	信号名	内容
1	—	NC
2	TXD	送信データ
3	RXD	受信データ
4	—	内部で接続されています
5	GND	グランド
6	—	NC
7	CTS	内部で接続されています
8	RTS	
9	—	NC

● シリアル出力端子



D-Sub 9P・オス型

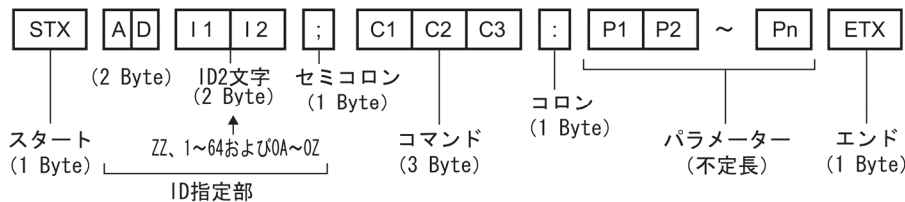
ピン番号	信号名	内容
1	—	NC
2	RXD	受信データ
3	TXD	送信データ
4	—	内部で接続されています
5	GND	グランド
6	—	NC
7	RTS	内部で接続されています
8	CTS	
9	—	NC

<工場出荷時の通信条件>

信号レベル	RS-232C 準拠
同期方式	調歩同期
ボーレート	9600 bps
パリティ	なし
キャラクター長	8 ビット
ストップビット	1 ビット
X パラメーター	なし
S パラメーター	なし

<基本フォーマット>

パソコンからの伝送はSTXで開始され、続いてID、コマンド、パラメーター、最後にETXの順に送信します。パラメーターは制御内容の必要に応じて付加してください。



お願い ● ランプ点灯開始時、約10秒～60秒間はコマンドを送受信できない場合があります。60秒経過後に送受信してください。

● 複数のコマンドを送信する場合は、必ずプロジェクターからの応答を受け取ってから0.5秒以上経過後に、次のコマンドを送信してください。

● プロジェクター内部の処理により、応答までに時間がかかる場合があります。

コマンドの応答までのタイムアウトは、10秒以上に設定してください。

● 複数台のプロジェクターをご使用になる場合は、以下の設定を行ってください。

- 1) プロジェクター毎に異なる「ID」を設定してください。
- 2) 1台のプロジェクターのみ「応答(IDオール)」を「オン」、残りの全てのプロジェクターは「応答(IDオール)」を「オフ」に設定してください。
- 3) グループ毎に1台のプロジェクターのみ「応答(IDグループ)」を「オン」、残りのプロジェクターは「応答(IDグループ)」を「オフ」に設定してください。

<通信ケーブルの仕様について>

プロジェクター側

パソコン側 (DTE仕様)

1	NC	NC	1
2			2
3			3
4	NC	NC	4
5			5
6	NC	NC	6
7			7
8			8
9	NC	NC	9

<制御・問い合わせコマンド>

○制御コマンド一覧

コマンド:パラメーター	制御内容		プロジェクターからの返答
PON	スタンバイ電源	オン	PON
POF		オフ	POF
IIS:SDI	入力切り換え	SDI	IIS:SDI
IIS:HD1		HDMI	IIS:HD1
IIS:DVI		DVI	IIS:DVI
IIS:RG1		RGB1	IIS:RG1
IIS:RG2		RGB2	IIS:RG2
IIS:VID		ビデオ	IIS:VID
IIS:SVD		Sビデオ	IIS:SVD
LPM:0		ランプ選択	デュアル(2灯)
LPM:1	シングル(1灯)		LPM:1
OSH:0	シャッター機能	オフ	OSH:0
OSH:1		オン	OSH:1
OPP:0	P in P 切り換え	オフ	OPP:0
OPP:1		ユーザー1	OPP:1
OPP:2		ユーザー2	OPP:2
OPP:3		ユーザー3	OPP:3
OAS	オートセットアップ		OAS
VPM:NAT	映像モード	ナチュラル	VPM:NAT
VPM:STD		スタンダード	VPM:STD
VPM:DYN		ダイナミック	VPM:DYN
VPM:CIN		シネマ	VPM:CIN
VPM:GRA		グラフィック	VPM:GRA
VPM:DIC		DICOM	VPM:DIC
VXX:DLVI0=+00000	ディライトビュー機能	オフ	VXX:DLVI0=+00000
VXX:DLVI0=+00001		1	VXX:DLVI0=+00001
VXX:DLVI0=+00002		2	VXX:DLVI0=+00002
VXX:DLVI0=+00003		3	VXX:DLVI0=+00003
OTE:4	色温度設定	ユーザー1	OTE:4
OTE:9		ユーザー2	OTE:9
OTE:10		デフォルト	OTE:10
OTE:p1p2p3p4		p1p2p3p4= 3200K~9300K、 100K ステップ	OTE:p1p2p3p4
TSD:y1y2y3y4m1m2d1d2w	日付設定		TSD:y1y2y3y4m1m2d1d2w
TST:h1h2m1m2s1s2	時間設定		TST:h1h2m1m2s1s2
OOS:0	オンスクリーン	オフ	OOS:0
OOS:1		オン	OOS:1

* PON、POF、OSH コマンドは、短時間で連続送信しないでください。

光源ランプが破裂したり、交換サイクルが早くなったりする場合があります。

* コマンドを実行できない場合、「ER401」というコマンドをプロジェクターから返信します。

○問い合わせコマンド一覧

コマンド:パラメーター	問い合わせ内容	プロジェクターからの返答	
QPW	スタンバイ電源の状態	000	オフ
		001	オン
QSH	シャッター機能の状態	0	オフ
		1	オン
QFZ	フリーズ機能の状態	0	オフ
		1	オン
QIN	入力チャンネル	SDI	SDI
		HD1	HDMI
		DVI	DVI
		RG1	RGB1
		RG2	RGB2
		VID	ビデオ
QOS	オンスクリーン表示	0	オフ
		1	オン
QST	プロジェクター稼動時間	p1p2p3p4p5	00000 時間~99999 時間
Q\$L:1	ランプ 1 点灯時間	p1p2p3p4	0000 時間~9999 時間
Q\$L:2	ランプ 2 点灯時間	p1p2p3p4	0000 時間~9999 時間
QSL	ランプモード	0	デュアル(2灯)
		1	シングル(1灯)
QLP	ランプパワーモード	0	高
		1	低
QPM	映像モードの状態	NAT	「ナチュラル」モード
		STD	「スタンダード」モード
		DYN	「ダイナミック」モード
		CIN	「シネマ」モード
		GRA	「グラフィック」モード
QVX:DLVIO	システムディライトビュー2 機能の状態	DLVIO=+00000	オフ
		DLVIO=+00001	1
		DLVIO=+00002	2
		DLVIO=+00003	3
QPP	P in P の状態	0	オフ
		1	ユーザー1
		2	ユーザー2
		3	ユーザー3
QTM:0	温度状態問い合わせ	p1p2p3p4/p5p6p7p8	p0=吸気
QTM:1		(摂氏/華氏)	p1=ランプ周辺
QTM:2			p2=光学モジュール
QGD	日付の問い合わせ	y1y2y3y4 m1m2d1d2w	年(y)月(m)日(d)曜日(w) 曜日:月曜=1,火曜=2,...,日曜=7
QGT	時刻の問い合わせ	h1h2m1m2s1s2	時(h)分(m)秒(s)

* 誤ったコマンドを送信すると、「ER401」または「ER402」というコマンドをプロジェクターから返信します。

[送信例]

オンスクリーンをオフにしたい場合

$\overbrace{\text{STX}}^{\text{スタート}} \quad \overbrace{\text{ADZZ}}^{\text{IDアドレス指定}} ; \quad \overbrace{\text{OOS}}^{\text{コマンド}} : \quad \overbrace{0}^{\text{パラメーター}} \quad \overbrace{\text{ETX}}^{\text{エンド}} \quad \text{と送信する。}$

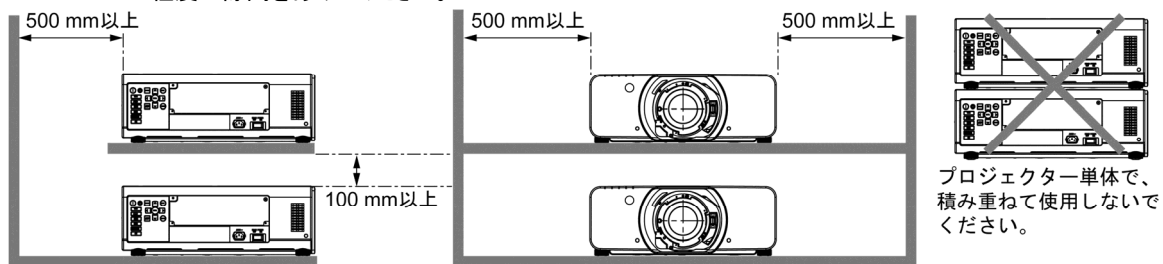
 コード02 ZZはID ALL コード03

* パラメーターを必要としないコマンドを送信する場合、コロン(:)は必要ありません。

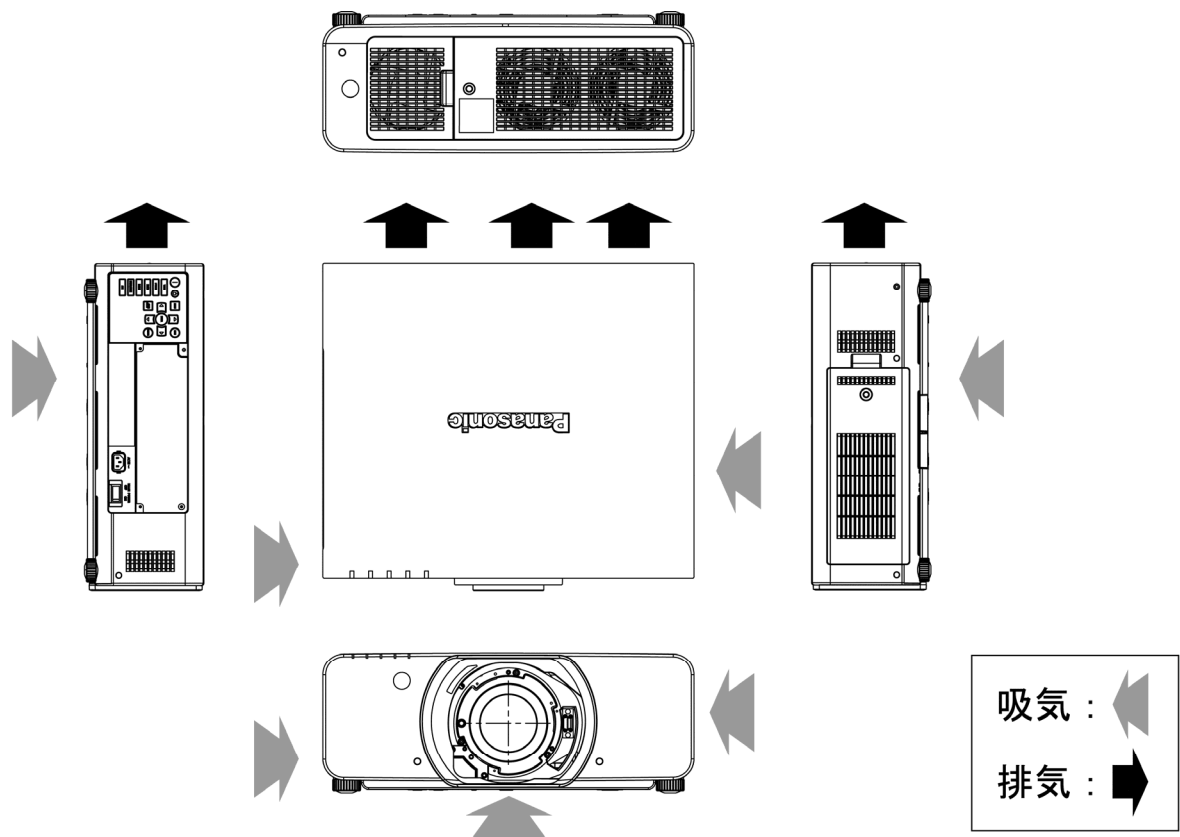
■設置・運用時の注意点

プロジェクターにはハイワットエージのランプを使用しており高温になります。以下にご注意ください。

- ①プロジェクターの上へ物を置かないでください。
- ②プロジェクターの排気口付近は 500 mm 以上のスペースを確保してください。
- ③プロジェクター単体を積み重ねたスタック投写は行わないでください。
積み重ねて使用する場合は下記のスペースを確保してください。
どちらか 1 台を運転し、バックアップ用として積み重ねて設置する場合も、同様のスペースを確保してください。
- ④ プロジェクターの吸気口と排気口を塞がないようにしてください。
また、空調設備の冷風や温風が、プロジェクターの吸気口と排気口に直接あたらないように、設置してください。
- ⑤プロジェクターを囲われた空間に設置しないでください。囲われた空間に設置が必要な場合は、別途空調設備を入れてください。換気が不十分な場合、排気熱が滞留することで、プロジェクターの保護回路が働きシャットダウンしたり、ACF ユニットの交換時期が早くなる場合があります。
- ⑥プロジェクターをボックスに入れて運用する場合、運転状態でボックス内の周囲温度が 0 °C～40 °C の範囲内になるようにしてください。また、吸気口と排気口を塞がないようにしてください。周囲温度が 40 °C 以下の場合でも、排気熱が内部に滞留することにより、プロジェクターの保護回路が働きシャットダウンしたり、ACF ユニットの交換時期が早くなる場合があります。周囲温度環境については、設計時に十分な考慮をお願いいたします。
- ⑦プロジェクターをアジャスター脚による床置き設置以外の方法で設置して使用する場合は、プロジェクターの固定を天つり用ねじ穴(ねじ径:M6、プロジェクター内部ネジ長さ:8 mm)の 5 箇所を使用して行ってください。また、プロジェクターと設置面との間に金属製のスペーサーを挟む等の方法により、5 mm～10 mm 程度の隙間をあけてください。



■吸気・排気の方角



■使用時間について

- ①24 時間連続使用される場合は、ランプリレーモードをご使用ください。
2 灯モードでの 24 時間連続使用は行わないでください。
22 時間以上使用される場合は、1 灯のランプに対して、最低限 1 日 2 時間程度の休止時間を設定してください。
- ②短時間の使用を繰り返される場合、光源ランプの交換サイクルが早くなります。

■フィルターユニットの交換について

本機には、ご使用の環境に合わせ、自動的にエアフィルターを巻き取る、ACF(オートクリーニングフィルター)機能が搭載されております。フィルターユニットの交換目安は、約10000時間※となっております。フィルターユニット交換時は、ET-ACF310(サービス部品扱い)をご購入ください。

※ 周囲温度 20°C の環境中にて JISZ8901 試験粉体を用い、ほこり環境加速試験を実施しています。“ビル衛生管理法”で定める浮遊粉塵量の基準条件 (0.15mg/m³) で、プロジェクターに内蔵したセンサーが目詰まりを検出し、エアフィルターを自動送りする時間間隔を基に交換サイクルを算出しています。但し、上記の時間は目安であり、ご使用の環境により、交換時期が早くなる場合があります。

●DLP®(Digital Light Processing)、DLP®チップは米国テキサス・インスツルメンツ社の登録商標です。

●PJLink 商標は、日本、米国その他の国や地域における商標または出願商標です。

なお、商標および製品商標に対しては特に注記なき場合でも、これを十分尊重いたします。