

DLP®方式プロジェクター PT-DW17K

■機器概要

本機は、0.85 型 DLP®チップを採用した 3 チップ DLP®方式プロジェクターです。設置場所に合わせて別売品の投写レンズを装着することにより、ビデオ信号、フル HD 信号(1920 ドット×1080 ドット)^{※1}、パソコンの信号は WUXGA サイズ(1920 ドット×1200 ドット)までのデータ画像が投写可能です。

※1 1366 ドット×768 ドットを超える信号を入力した場合は、画像圧縮表示処理により、1366 ドット×768 ドットに変換します。

* 本機は「投写レンズ」を付属しておりません。設置場所に合わせ、別売品の最適な物をお買い求めください。

■機器仕様(仕様および外観は、性能向上その他により予告なく変更することがあります。)

使 用 電 源	AC200 V[12 A] 50 Hz/60 Hz(単相3線式) *単独回路でのご使用をお願いします。詳しくは電気工事士にご相談ください。
消 費 電 力	2300 W[2350 VA](スタンバイ:エコモード時 ^{※1} 0.3 W、スタンバイ:ノーマルモード時 9 W)
D L P ® チ ッ プ	素子サイズ :0.85 型(アスペクト比 16:9) 表示方式 :DLP®チップ [®] 3 枚 DLP®方式
レ ン ズ	画 素 数 :1,049,088 画素(1366 ドット×768 ドット)×3 枚 総画素数 3,147,264 画素 オプション(別売品) * 本機にはレンズを付属しておりません。電動ズーム・電動フォーカス方式
光 源 ラ ンプ	465 W UHM ランプ×4 灯
投 写 画 面 サ イ ズ	70 型~600 型(アスペクト比 16:9 時) * ET-D75LE50 使用時は 70 型~300 型(アスペクト比 16:9 時)
光 出 力	17000 lm[ランプ:4 灯使用時]
周 辺 光 量 比	90 %
コ ン ト ラ ス ト 比	10000:1(全白/全黒)[ダイナミックアリス:3 時]
解 像 度	1366 ドット×768 ドット(入力信号の解像度が 1366 ドット×768 ドットを超える時は圧縮表示)
対 応 走 査 周 波 数	HDMI/DVI-D 信号入力時:(水平)15 kHz~100 kHz (垂直)24 Hz~120 Hz (ドットクロック)25 MHz~162 MHz RGB 信号入力時:(水平)15 kHz~100 kHz (垂直)24 Hz~120 Hz (ドットクロック)162 MHz 以下 Y・Pb(Cb)・Pr(Cr)入力信号: (水平)15.75 kHz (垂直)60 Hz [525i(480i)]、 (水平)15.63 kHz (垂直)50 Hz [625i(576i)]、 (水平)31.50 kHz (垂直)60 Hz [525p(480p)]、 (水平)31.25 kHz (垂直)50 Hz [625p(576p)]、 (水平)45.00 kHz (垂直)60 Hz [750(720)/60p]、 (水平)37.50 kHz (垂直)50 Hz [750(720)/50p]、 (水平)33.75 kHz (垂直)60 Hz [1035/60i]、 (水平)33.75 kHz (垂直)60 Hz [1125(1080)/60i]、 (水平)28.13 kHz (垂直)50 Hz [1125(1080)/50i]、 (水平)28.13 kHz (垂直)25 Hz [1080/25p]、 (水平)27.00 kHz (垂直)24 Hz [1080/24p]、 (水平)27.00 kHz (垂直)48 Hz [1080/24sF]、 (水平)33.75 kHz (垂直)30 Hz [1080/30p]、 (水平)67.50 kHz (垂直)60 Hz [1080/60p]、 (水平)56.25 kHz (垂直)50 Hz [1080/50p]
光 軸 シ フ ト	ビデオ/Sビデオ信号入力時: (水平)15.75 kHz (垂直)60 Hz [NTSC/NTSC4.43/PAL-M/PAL60]、 (水平)15.63 kHz (垂直)50 Hz [PAL/SECAM/PAL-N] <上下>スクリーンセンターより±70 % [電動] (ET-D75LE6 装着時は±60 %) <左右>スクリーンセンターより±30 % [電動] (ET-D75LE6 装着時は±20 %) *ET-D75LE50 装着時は光軸シフト機能を使用できません。
台 形 ひ ず み 補 正 角 度	垂直:最大±40° (ET-D75LE50 装着時は最大±22°、ET-D75LE6 装着時は最大±28°)
投 写 方 式	フロント天つり/フロント床置き/リア天つり/リア床置き

※2 スタンバイモード:エコ時は、LAN によりスタンバイオンするなどのネットワーク機能とシリアル出力端子が動作しません。

またシリアル端子による外部制御においては、一部のコマンドしか受け付けません。

※3 出荷時における本製品全体の平均的な値を示しており、JIS X 6911:2003 データプロジェクタの仕様書様式に則って記載しています。測定方法、測定条件については附属書 2 に基づいています。

接 続 端 子	<p>HDMI 入力端子(HDMI 19P) 1系統 HDCP 対応 Deep Color 対応 [525p(480p)], [625p(576p)], [750(720)/60p], [750(720)/50p], [1125(1080)/60i], [1125(1080)/50i], [1080/25p], [1080/24p], [1080/24sF], [1080/30p], [1080/60p], [1080/50p] VGA サイズ(640 ドット×480 ドット)~WUXGA サイズ(1920 ドット×1200 ドット) *ノンインターレース信号のみ対応 ドットクロック周波数:25 MHz~162 MHz</p> <p>DVI-D 入力端子(DVI-D24P) 1系統 DVI1.0 準拠 HDCP 対応 *シングルリンクのみ対応 [525p(480p)], [625p(576p)], [750(720)/60p], [750(720)/50p], [1125(1080)/60i], [1125(1080)/50i], [1080/25p], [1080/24p], [1080/24sF], [1080/30p], [1080/60p], [1080/50p] VGA サイズ(640 ドット×480 ドット)~WUXGA サイズ(1920 ドット×1200 ドット) *ノンインターレース信号のみ対応 ドットクロック周波数:25 MHz~162 MHz</p> <p>RGB1 入力端子(BNC×5) 1系統 [RGB 信号入力時] R:0.7 V[p-p] 75 Ω G:0.7 V[p-p] (但し、SYNC ON G 信号時は 1.0 V[p-p]) 75 Ω B:0.7 V[p-p] 75 Ω HD・VD/SYNC:TTL ハイインピーダンス 正極性/負極性自動対応 *HD・VD/SYNC は 3 値 SYNC に対応していません。 [Y・P_B(C_B)・P_R(C_R)信号入力時]Y:1.0 V[p-p](同期信号を含む) P_B(C_B)・P_R(C_R):0.7 V[p-p] 75 Ω [S ビデオ信号入力時] Y:1.0 V[p-p] C:0.286 V[p-p] 75 Ω</p> <p>RGB2 入力端子(高密度 D-Sub 15P・メス型) 1系統 [RGB 信号入力時] R:0.7 V[p-p] 75 Ω G:0.7 V[p-p] (但し、SYNC ON G 信号時は 1.0 V[p-p]) 75 Ω B:0.7 V[p-p] 75 Ω HD・VD/SYNC:TTL ハイインピーダンス 正極性/負極性自動対応 *HD・VD/SYNC は 3 値 SYNC に対応していません。 [Y・P_B(C_B)・P_R(C_R)信号入力時]Y:1.0 V[p-p](同期信号を含む) P_B(C_B)・P_R(C_R):0.7 V[p-p] 75 Ω</p> <p>ビデオ入力端子(BNC) 1系統 1.0 V[p-p] 75 Ω</p> <p>シリアル入力端子(D-Sub 9P・メス型) 1系統 外部制御用(RS-232C 準拠)</p> <p>シリアル出力端子(D-Sub 9P・オス型) 1系統 連結制御用</p> <p>リモート1 入出力端子(M3 ジャック) 各1系統 ワイヤードリモコン、連結制御用</p> <p>リモート2 入力端子(D-Sub 9P・メス型) 1系統 外部制御用(接点制御)</p> <p>LAN 端子(RJ-45) 1系統 ネットワーク接続用 100BASE-TX/10BASE-T PLink™(class1)対応 3.0 m 樹脂成型品 横幅 620 mm 高さ 291 mm(脚最小時) 奥行 800 mm(別売品の投写レンズを含まず) 約 43 kg(別売品の投写レンズを含まず)^{※1} 49 dB(ランプ:4 灯使用時) 使用周囲温度:0 °C~45 °C^{※3} 使用周囲湿度:10 %~80 %(非結露) 使用電源:DC 3 V(単 3 形乾電池2個) 操作距離(ワイヤレス時):約 30 m(受信部正面) 外形寸法:横幅 51 mm 高さ 176 mm 奥行 28 mm 質量:約 134 g(乾電池含む)</p>
電 源 コ ー ド の 長 さ キ ャ ビ ネ ッ ト 外 形 寸 法 質 量 騒 音 環 境 条 件 リ モ コ ン	

※1 平均値です。各製品で異なる場合があります。

※2 出荷時における本製品全体の平均的な値を示しており、JIS X 6911:2003 データプロジェクタの仕様書様式に則って記載しています。測定方法、測定条件については附属書 2 に基づいています。

※3 高地モード(1400 m~2700 m未満)で使用する場合は、使用周囲温度は0 °C~40 °Cになります。
スモークカットフィルターET-SFR510使用時は、使用周囲温度は0°C~ 35°Cになります。ただし、高地で使用することはできません。
また、ET-LAD510P/LAD510PFを装着しポートレートモードで使用する場合は、使用周囲温度は0 °C~40 °Cになります。
高地モード(1400 m~2700 m未満)で使用する場合は、使用周囲温度は0°C~ 35°Cになります。
スモークカットフィルターET-SFR510使用時は0°C~ 30°Cになります。

付属品 ●電源コード…1 本
●ワイヤレス/ワイヤードリモコン…1 個
●単 3 形乾電池…2 個
●アプリケーションソフト(ロゴ転送ソフトウェア/マルチプロジェクター モニタリング&コントロールソフトウェア)CD-ROM…1 枚

別売品 ●ズームレンズ[0.9~1.1:1 用](ET-D75LE6)
●ズームレンズ[1.3~1.7:1 用](ET-D75LE10)
●ズームレンズ[1.7~2.4:1 用](ET-D75LE20)
●ズームレンズ[2.4~4.7:1 用](ET-D75LE30)
●ズームレンズ[4.6~7.4:1 用](ET-D75LE40)
●ズームレンズ[7.3~13.8:1 用](ET-D75LE8)
●固定焦点レンズ[0.7:1 用](ET-D75LE50)
●レンズモーターカバー(ET-D75MC1)
●天つり金具[高天井用](ET-PKD510H)
●天つり金具[低天井用](ET-PKD510S)
●フレーム(ET-PFD510)
●スモークカットフィルター(ET-SFR510)
●ポートレートモード用ランプユニット [1 灯] (ET-LAD510P) 【サービス部品扱い】
●ポートレートモード用ランプユニット [4 灯セット] (ET-LAD510PF) 【サービス部品扱い】
●交換用ランプユニット[1 灯](ET-LAD510) 【サービス部品扱い】
●交換用ランプユニット[4 灯セット](ET-LAD510F) 【サービス部品扱い】
●交換用フィルターユニット(ET-EMF510) 【サービス部品扱い】

■適合電源コンセント形状

本機には、AC200 V[15A または 20 A]用のコンセントが必要です。

電源供給事情に応じて適合コンセントをご用意ください。

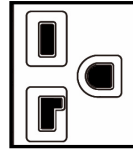
また、電源については単独回路でのご使用をお願いします。詳しくは電気工事士にご相談ください。

例) AC 250 V [15A・20A 兼用] パナソニック株製 WTF19223

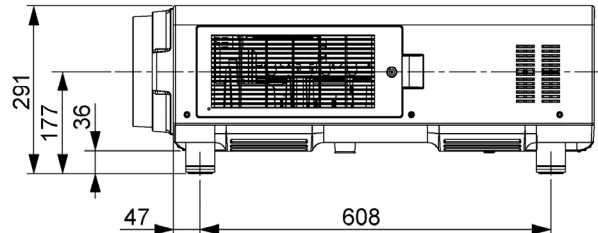
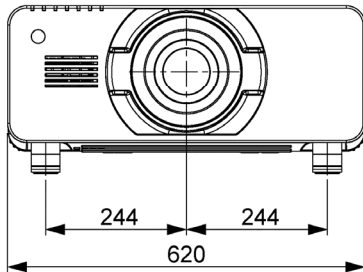
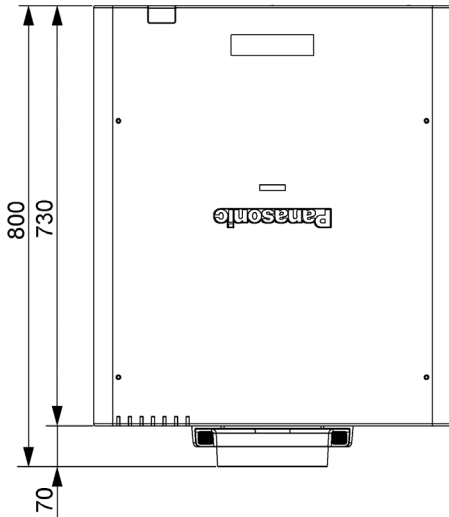
または、

AC 250 V [15A 用] パナソニック株製 WTF11123

と同等品



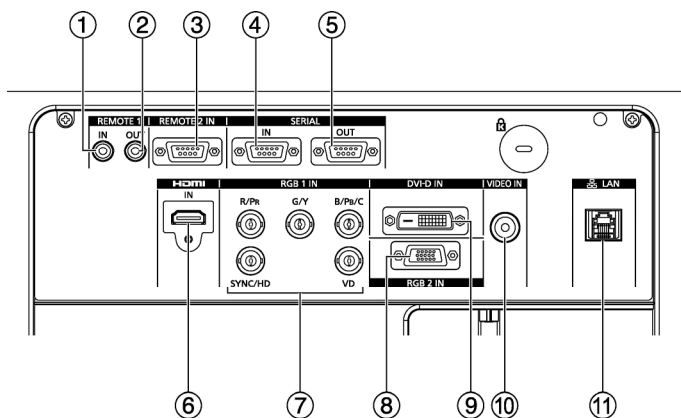
■外形寸法図



(注)この図面は正確な縮尺ではありません。

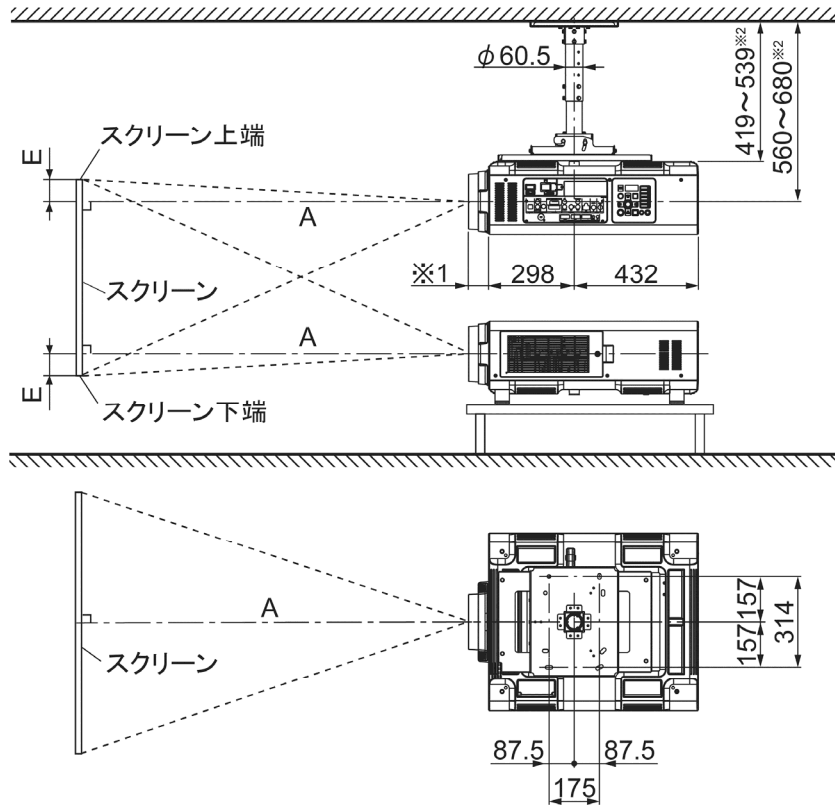
(単位 : mm)

<側面接続端子部>



1	リモート1入力端子
2	リモート1出力端子
3	リモート2入力端子
4	シリアル入力端子
5	シリアル出力端子
6	HDMI 入力端子
7	RGB 1 入力端子
8	RGB 2 入力端子
9	DVI-D 入力端子
10	ビデオ入力端子
11	LAN 端子

■ 投写関係寸法図



別売品の天つり金具〔高天井用〕
(ET-PKD510H) 装着時

※1 レンズ最大飛び出し時

ET-D75LE6 装着時=212 mm
ET-D75LE10 装着時=125 mm
ET-D75LE20 装着時=121 mm
ET-D75LE30 装着時=121 mm
ET-D75LE40 装着時=124 mm
ET-D75LE8 装着時=254 mm
ET-D75LE50 装着時=203 mm

※2 40 mm ピッチで可変

別売品の天つり金具〔高天井用〕
(ET-PKD510H) 装着時

(注) この図面は正確な縮尺ではありません。

(単位 : mm)

お願い

- 工事にあたっては専門の工事業者が行ってください。
- 天つり設置する場合は、専用の取り付け金具をご使用ください。また、落下防止のため、プロジェクターに付属のワイヤーを、天つり金具と天井の間に張っていただくようお願いします。

○ 画面アスペクト比 16:9 時

(単位 : mm)

投写画面サイズ (型)	投写距離 (A) [スクリーン～レンズ先端まで]												設置可能な高さ範囲 (E) [スクリーン端～レンズセンターまで]			
	ズームレンズ												固定焦点レンズ ET-D75LE50 装着時	ズームレンズ		固定焦点レンズ※ ET-D75LE6 装着時
	ET-D75LE6 装着時		ET-D75LE10 装着時		ET-D75LE20 装着時		ET-D75LE30 装着時		ET-D75LE40 装着時		ET-D75LE8 装着時			ET-D75LE6 以外を装着時	ET-D75LE6 装着時	
	最短	最長	最短	最長	最短	最長	最短	最長	最短	最長	最短	最長	最短			最長
70	1560	1865	2183	2824	2819	4101	4074	7944	7860	12621	12430	23652	1160	-174 ~ 1046	-87 ~ 959	436
80	1791	2142	2507	3242	3234	4704	4672	9104	9005	14447	14261	27083	1336	-199 ~ 1195	-100 ~ 1096	498
90	2022	2419	2831	3661	3649	5306	5270	10264	10150	16273	16092	30513	1512	-224 ~ 1345	-112 ~ 1233	560
100	2253	2696	3155	4080	4063	5909	5869	11424	11296	18099	17923	33943	1688	-249 ~ 1494	-125 ~ 1370	623
120	2715	3250	3803	4918	4892	7114	7065	13745	13586	21751	21585	40804	2040	-299 ~ 1793	-149 ~ 1644	747
150	3408	4081	4775	6175	6136	8921	8860	17225	17022	27229	27077	51095	2567	-374 ~ 2241	-187 ~ 2055	934
200	4563	5466	6396	8269	8210	11933	11850	23025	22749	36359	36232	68246	3447	-498 ~ 2989	-249 ~ 2740	1245
250	5718	6851	8016	10363	10283	14946	14841	28826	28476	45489	45386	85398	4326	-623 ~ 3736	-311 ~ 3424	1556
300	6873	8236	9636	12458	12356	17958	17832	34626	34202	54620	54541	102549	5206	-747 ~ 4483	-374 ~ 4109	1868
400	9183	11006	12877	16646	16502	23983	23814	46227	45656	72880	72850	136852		-995 ~ 5977	-498 ~ 5479	
500	11493	13776	16118	20835	20649	30008	29796	57828	57109	91140	91159	171157		-1245 ~ 7472	-623 ~ 6849	
600	13803	16546	19359	25024	24795	36033	35778	69429	68563	109401	109468	205458		-1494 ~ 8966	-747 ~ 8219	

* A の値は、投写レンズにより約±5%の誤差が発生する場合があります。

* 投写距離が最短時は、ズームレンズの特性により、画像に若干のひずみが発生することがあります。

* 垂直キーストン (台形ひずみ) 補正使用時は、所定の画面サイズより小さくなる方向で補正されます。

※ 固定焦点レンズ装着時は、光軸シフト機能を使用できません。

■ 投写レンズ別投写距離計算式

4 ページ以外の画面サイズでご使用の場合は、下記計算式にて投写距離を求めてください。

○画面アスペクト比 16:9 時

(単位 : mm)

投写レンズ		投写距離(A) 計算式	
ズームレンズ	ET-D75LE6 装着時	最短	$A = \text{投写画面サイズ〔型〕} \times 23.1 - 56.6$
		最長	$A = \text{投写画面サイズ〔型〕} \times 27.7 - 73.6$
	ET-D75LE10 装着時	最短	$A = \text{投写画面サイズ〔型〕} \times 32.4 - 85.7$
		最長	$A = \text{投写画面サイズ〔型〕} \times 41.9 - 108.5$
	ET-D75LE20 装着時	最短	$A = \text{投写画面サイズ〔型〕} \times 41.5 - 83.2$
		最長	$A = \text{投写画面サイズ〔型〕} \times 60.2 - 116.2$
	ET-D75LE30 装着時	最短	$A = \text{投写画面サイズ〔型〕} \times 59.8 - 113.1$
		最長	$A = \text{投写画面サイズ〔型〕} \times 116.0 - 176.5$
	ET-D75LE40 装着時	最短	$A = \text{投写画面サイズ〔型〕} \times 114.5 - 157.7$
		最長	$A = \text{投写画面サイズ〔型〕} \times 182.6 - 161.5$
	ET-D75LE8 装着時	最短	$A = \text{投写画面サイズ〔型〕} \times 183.1 - 386.2$
		最長	$A = \text{投写画面サイズ〔型〕} \times 343.0 - 359.8$
固定焦点レンズ	ET-D75LE50 装着時		$A = \text{投写画面サイズ〔型〕} \times 17.6 - 71.3$

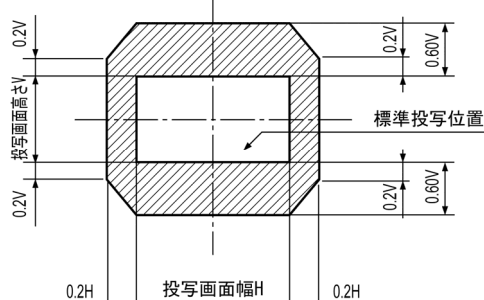
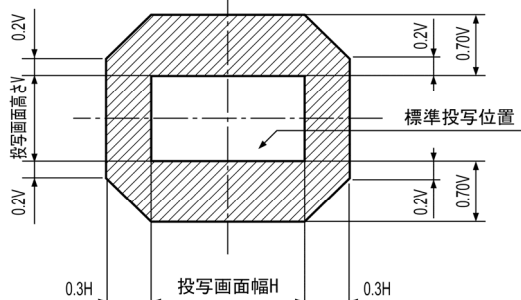
* 上記の計算式で求められる値には若干の誤差があります。

■ 光軸シフト調整可能範囲

光軸シフト機能により、標準投写位置を基準に下図の範囲で投写位置を調整できます。

○ET-D75LE6 以外を装着時

○ET-D75LE6 装着時



* ET-D75LE50 は固定短焦点レンズにつき、光軸シフト機能を使用できません。

■ 設置可能角度

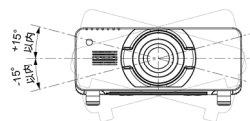
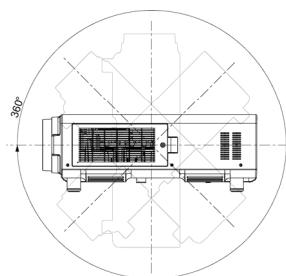
下記の範囲内の角度で設置可能です。

○垂直方向

360° 傾け可能です。

○水平方向

±15° まで傾け可能です。



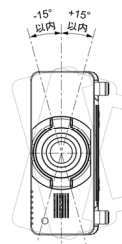
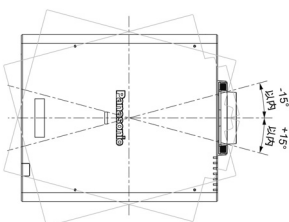
【ET-LAD510P/LAD510PF を装着し、ポートレートモードで使用時】

○垂直方向

±15° まで傾け可能です。

○水平方向

±15° まで傾け可能です。



お知らせ

● プロジェクター単体での縦置き設置はできません。また、端子側を下にしての設置に限ります。縦置き設置用のフレームは特注です。詳しくは、営業担当にご相談ください。

■対応信号リスト

本機に入力できる信号は以下の通りです。水平走査周波数=15 kHz~100 kHz、垂直走査周波数=24 Hz~120 Hz、ドットクロック周波数=162 MHz 以下の範囲で入力が可能です。

* 本機の表示ドット数は 1366 ドット×768 ドットです。入力信号の解像度が本機の表示ドット数と異なる場合は、画像圧縮伸張処理により本機の表示ドット数内で表示できるように変換します。

表示モード	解像度※1	水平走査周波数(kHz)	垂直走査周波数(Hz)	ドットクロック周波数(MHz)	フォーマット		
NTSC/NTSC4.43/PAL-M/PAL	720 ドット×480i ドット	15.7	59.9	-	ビデオ/Sビデオ		
PAL/PAL-N/SECAM	720 ドット×576i ドット	15.6	50.0	-			
525i(480i)	720 ドット×480i ドット	15.7	59.9	13.5	RGB/Y・C _B ・C _R		
625i(576i)	720 ドット×576i ドット	15.6	50.0	13.5			
525p(480p)	720 ドット×483 ドット	31.5	59.9	27.0	HDMI/DVI-D RGB/Y・C _B ・C _R		
625p(576p)	720 ドット×576 ドット	31.3	50.0				
750(720)/60p	1280 ドット×720 ドット	45.0	60.0	74.3	HDMI/DVI-D RGB/Y・P _B ・P _R		
750(720)/50p		37.5	50.0				
1125(1080)/60i	1920 ドット×1080i ドット	33.8	60.0				
1125(1080)/50i		28.1	50.0				
1080/24p	1920 ドット×1080 ドット	27.0	24.0				
1080/24sF	1920 ドット×1080i ドット	28.1	25.0			148.5	HDMI/DVI-D RGB/Y・P _B ・P _R
1080/25p							
1080/30p							
1080/60p							
1080/50p							
VGA400	640 ドット×400 ドット	31.5	70.1	25.2	HDMI/DVI-D/RGB		
VGA480	640 ドット×480 ドット	37.9	85.1	31.5			
		31.5	59.9	25.2			
		35.0	66.7	30.2			
		37.9	72.8	31.5			
		37.5	75.0	31.5			
SVGA	800 ドット×600 ドット	43.3	85.0	36.0			
		35.2	56.3	36.0			
		37.9	60.3	40.0			
		48.1	72.2	50.0			
		46.9	75.0	49.5			
MAC16	832 ドット×624 ドット	53.7	85.1	56.3			
		49.7	74.6	57.3			
		39.6	50.0	51.9			
		48.4	60.0	65.0			
		56.5	70.1	75.0			
XGA	1024 ドット×768 ドット	60.0	75.0	78.8			
		65.5	81.6	86.0			
		68.7	85.0	94.5			
		81.4	100.0	113.3			
		98.8	120.0	139.1			
		53.7	60.0	81.6			
		64.0	71.2	94.2			
MXGA	1152 ドット×864 ドット	67.5	74.9	108.0			
		76.7	85.0	121.5			
		68.7	75.1	100.0			
MAC21	1152 ドット×870 ドット	37.1	49.8	60.5			
		44.8	59.9	74.5			
		76.3	100.0	131.8			
		92.6	120.0	161.6			
1280×720	1280 ドット×720 ドット	39.6	49.9	65.3			
		47.8	59.9	79.5			
		47.4	60.0	68.3			
		60.3	74.9	102.3			
		68.6	84.8	117.5			
1280×768	1280 ドット×768 ドット	47.8	59.9	79.5			
		47.4	60.0	68.3			
		60.3	74.9	102.3			
1280×768	1280 ドット×768 ドット※2	47.4	60.0	68.3			
		60.3	74.9	102.3			

※1 解像度中の“i”は、インターレース信号を示しています。

※2 VESA CVT-RB (Reduced Blanking)信号準拠

表示モード	解像度	水平走査 周波数(kHz)	垂直走査 周波数(Hz)	ドットクロック 周波数(MHz)	フォーマット
1280×800	1280ドット×800ドット	41.3	50.0	68.0	HDMI/DVI-D/RGB
		49.7	59.8	83.5	
	1280ドット×800ドット※	49.3	59.9	71.0	
	1280ドット×800ドット	62.8	74.9	106.5	
		71.6	84.9	122.5	
MSXGA	1280ドット×960ドット	60.0	60.0	108.0	
SXGA	1280ドット×1024ドット	52.4	50.0	88.0	
		64.0	60.0	108.0	
		72.3	66.3	125.0	
		78.2	72.0	135.1	
		80.0	75.0	135.0	
1366×768	1280ドット×768ドット	91.1	85.0	157.5	
		47.7	59.8	85.5	
SXGA+	1400ドット×1050ドット	39.6	49.9	69.0	
		54.1	50.0	99.9	
		64.0	60.0	108.0	
		65.2		122.6	
		65.3	121.8		
		78.8	72.0	149.3	
WXGA+	1440ドット×900ドット	82.2	75.0	155.9	
		55.9	59.9	106.5	
UXGA60	1600ドット×1200ドット	46.3	49.9	86.8	
		75.0	60.0	162.0	
WSXGA+	1680ドット×1050ドット	65.3		146.3	
		54.1	50.0	119.5	
1920×1080	1920ドット×1080ドット	55.6	49.9	141.5	
	1920ドット×1080ドット※	66.6	59.9	138.5	
	1920ドット×1080ドット	67.2	60.0	173.0	
WUXGA	1920ドット×1080ドット	67.2	60.0	173.0	RGB
	1920ドット×1200ドット	61.8	49.9	158.3	HDMI/DVI-D/RGB
	1920ドット×1200ドット※	74.0	60.0	154.0	
	1920ドット×1200ドット	74.6	59.9	193.3	RGB

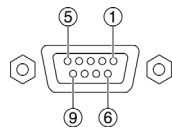
※ VESA CVT-RB (Reduced Blanking)信号準拠。

■ シリアル端子の使い方

シリアル端子はRS-232C準拠です。パソコンで制御するためには通信ソフトを準備し、以下の通信条件、および基本フォーマットに基づいてデータ入力することにより制御することができます。

<ピン配列と信号名>

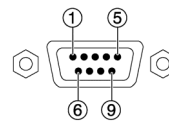
● シリアル入力端子



D-Sub 9P・メス型

ピン番号	信号名	内容
1	—	NC
2	TXD	送信データ
3	RXD	受信データ
4	—	内部で接続されています
5	GND	グラウンド
6	—	NC
7	CTS	内部で接続されています
8	RTS	
9	—	NC

● シリアル出力端子



D-Sub 9P・オス型

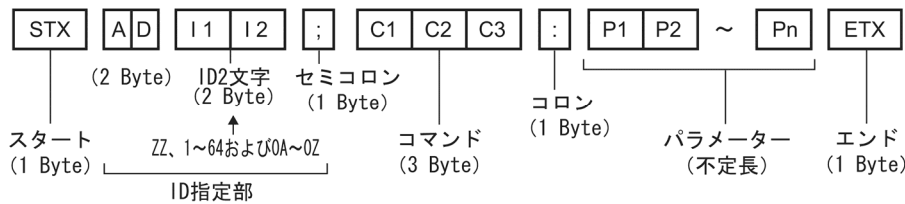
ピン番号	信号名	内容
1	—	NC
2	RXD	受信データ
3	TXD	送信データ
4	—	NC
5	GND	グラウンド
6	—	NC
7	RTS	内部で接続されています
8	CTS	
9	—	NC

<工場出荷時の通信条件>

信号レベル	RS-232C 準拠
同期方式	調歩同期
ボーレート	9600 bps
パリティ	なし
キャラクター長	8 ビット
ストップビット	1 ビット
Xパラメーター	なし
Sパラメーター	なし

<基本フォーマット>

パソコンからの伝送はSTXで開始され、続いてID、コマンド、パラメーター、最後にETXの順に送信します。パラメーターは制御内容の必要に応じて付加してください。



- お願い**
- ランプ点灯開始時、約10秒～60秒間はコマンドを送受信できない場合があります。60秒経過後に送受信してください。
 - 複数のコマンドを送信する場合は、必ずプロジェクターからの応答を受け取ってから0.5秒以上経過後に、次のコマンドを送信してください。
 - プロジェクター内部の処理により、応答までに時間がかかる場合があります。コマンドの応答までのタイムアウトは、10秒以上に設定してください。
 - 複数台のプロジェクターをご使用になる場合は、以下の設定を行ってください。
 - 1) プロジェクター毎に異なる「ID」を設定してください。
 - 2) 1台のプロジェクターのみ「応答(IDオール)」を「オン」、残りの全てのプロジェクターは「応答(IDオール)」を「オフ」に設定してください。
 - 3) グループ毎に1台のプロジェクターのみ「応答(IDグループ)」を「オン」、残りのプロジェクターは「応答(IDグループ)」を「オフ」に設定してください。

<通信ケーブルの仕様について>

プロジェクター側		パソコン側 (DTE仕様)	
1	NC	NC	1
2			2
3			3
4	NC	NC	4
5			5
6	NC	NC	6
7			7
8			8
9	NC	NC	9

<制御・問い合わせコマンド>

○制御コマンド一覧

コマンド:パラメーター	制御内容		プロジェクターからの返答
PON	スタンバイ電源	オン	PON
POF		オフ	POF
IIS:HD1	入力切り換え	HDMI	IIS:HD1
IIS:DVI		DVI-D	IIS:DVI
IIS:RG1		RGB1	IIS:RG1
IIS:RG2		RGB2	IIS:RG2
IIS:VID		ビデオ	IIS:VID
LPM:0	ランプモード	クワッド(4 灯)	LPM:0
LPM:1		ランプ 1+ランプ 4	LPM:1
LPM:2		ランプ 2+ランプ 3	LPM:2
LPM:3		デュアル(2 灯)	LPM:3
LPM:4		ランプ 1+ランプ 2+ランプ 3	LPM:4
LPM:5		ランプ 1+ランプ 2+ランプ 4	LPM:5
LPM:6		ランプ 1+ランプ 3+ランプ 4	LPM:6
LPM:7		ランプ 2+ランプ 3+ランプ 4	LPM:7
LPM:8		トリプル(3 灯)	LPM:8
LPM:9		ランプ 1	LPM:9
LPM:10		ランプ 2	LPM:10
LPM:11		ランプ 3	LPM:11
LPM:12		ランプ 4	LPM:12
LPM:13		シングル(1 灯)	LPM:13
OSH:0	シャッター機能	オフ	OSH:0
OSH:1		オン	OSH:1
OPP:0	P in P 切り換え	オフ	OPP:0
OPP:1		ユーザー1	OPP:1
OPP:2		ユーザー2	OPP:2
OPP:3		ユーザー3	OPP:3
OAS	オートセットアップ		OAS
VPM:NAT	映像モード	ナチュラル	VPM:NAT
VPM:STD		スタンダード	VPM:STD
VPM:DYN		ダイナミック	VPM:DYN
VPM:CIN		シネマ	VPM:CIN
VPM:GRA		グラフィック	VPM:GRA
VPM:DIC		DICOM	VPM:DIC
VXX:DLVI0=+00000		ディライトビュー機能	オフ
VXX:DLVI0=+00001	1		VXX:DLVI0=+00001
VXX:DLVI0=+00002	2		VXX:DLVI0=+00002
VXX:DLVI0=+00003	3		VXX:DLVI0=+00003
OTE:4	色温度設定	ユーザー1	OTE:4
OTE:9		ユーザー2	OTE:9
OTE:10		デフォルト	OTE:10
OTE: p1p2p3p4		p1p2p3p4=3200~ 9300(K)、100K ステップ	OTE:p1p2p3p4
TSD:y1y2y3y4m1m2d1d2w	日付設定		TSD:y1y2y3y4m1m2d1d2w
TST:h1h2m1m2s1s2	時間設定		TST:h1h2m1m2s1s2
OOS:0	オンスクリーン	オフ	OOS:0
OOS:1		オン	OOS:1

* PON、POF、OSH コマンドは、短時間で連続送信しないでください。

光源ランプが破裂したり、交換サイクルが早くなったりする場合があります。

* コマンドを実行できない場合、「ER401」というコマンドをプロジェクターから返信します。

○問い合わせコマンド一覧

コマンド:パラメーター	問い合わせ内容	プロジェクターからの返答	
QPW	スタンバイ電源の状態	000	オフ
		001	オン
QSH	シャッター機能の状態	0	オフ
		1	オン
QFZ	フリーズ機能の状態	0	オフ
		1	オン
QIN	入力チャンネル	HD1	HDMI
		DVI	DVI-D
		RG1	RGB1
		RG2	RGB2
		VID	ビデオ
QOS	オンスクリーン表示	0	オフ
		1	オン
QST	プロジェクター稼動時間	p1p2p3p4p5	00000~99999(時間)
Q\$L:1	ランプ1点灯時間	p1p2p3p4	0000~9999(時間)
Q\$L:2	ランプ2点灯時間	p1p2p3p4	0000~9999(時間)
Q\$L:3	ランプ3点灯時間	0000~9999	0000~9999(時間)
Q\$L:4	ランプ4点灯時間	0000~9999	0000~9999(時間)
QSL	ランプモード	0	クワッド(4灯)
		1	ランプ1+ランプ4
		2	ランプ2+ランプ3
		3	デュアル(2灯)
		4	ランプ1+ランプ2+ランプ3
		5	ランプ1+ランプ2+ランプ4
		6	ランプ1+ランプ3+ランプ4
		7	ランプ2+ランプ3+ランプ4
		8	トリプル(3灯)
		9	ランプ1
		10	ランプ2
		11	ランプ3
		12	ランプ4
		13	シングル(1灯)
QPM	映像モードの状態	NAT	ナチュラル
		STD	スタンダード
		DYN	ダイナミック
		CIN	シネマ
		GRA	グラフィック
		DIC	DICOM
QVX:DLV10	ディライトビュー機能の状態	DLV10=+00000	オフ
		DLV10=+00001	1
		DLV10=+00002	2
		DLV10=+00003	3
QPP	P in P の状態	0	オフ
		1	ユーザー1
		2	ユーザー2
		3	ユーザー3
QTM:0	温度状態問い合わせ	p1p2p3p4/p5p6p7p8 (摂氏/華氏)	吸気
QTM:1			ランプ周辺
QTM:2			光学モジュール
QGD	日付の問い合わせ	y1y2y3y4 m1m2d1d2w	年(y)月(m)日(d)曜日(w) 曜日:月曜=1,火曜=2,...,日曜=7
QGT	時刻の問い合わせ	h1h2m1m2s1s2	時(h)分(m)秒(s)

* 誤ったコマンドを送信すると、「ER401」または「ER402」というコマンドをプロジェクターから返信します。

[送信例]

オンスクリーンをオフにしたい場合

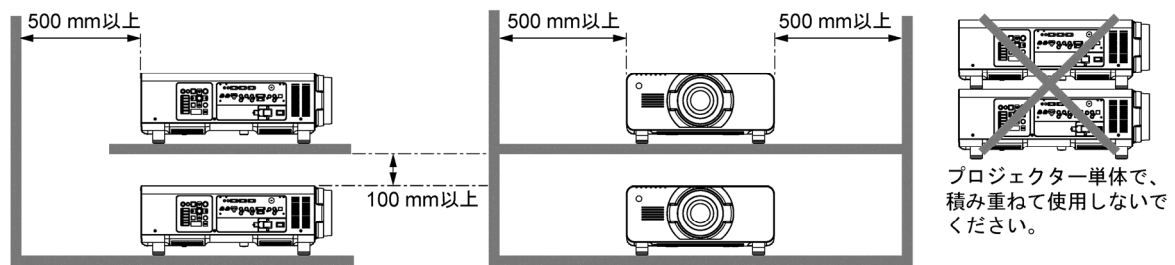
$\begin{matrix} \text{STX} & \text{ADZZ} & ; & \text{OOS} & : & 0 & \text{ETX} & \text{と送信する。} \\ \text{~~~~~} & \text{~~~~~} & & \text{~~~~~} & & \text{~~~~~} & \text{~~~~~} & \\ \uparrow & \uparrow & & \uparrow & & \uparrow & \uparrow & \\ \text{スタート} & \text{IDアドレス指定} & & \text{コマンド} & & \text{パラメーター} & \text{エンド} & \\ \text{キャラクター} & \text{ZZはID ALL} & & & & & \text{キャラクター} & \\ \text{コード02} & & & & & & \text{コード03} & \end{matrix}$

* パラメーターを必要としないコマンドを送信する場合、コロン(:)は必要ありません。

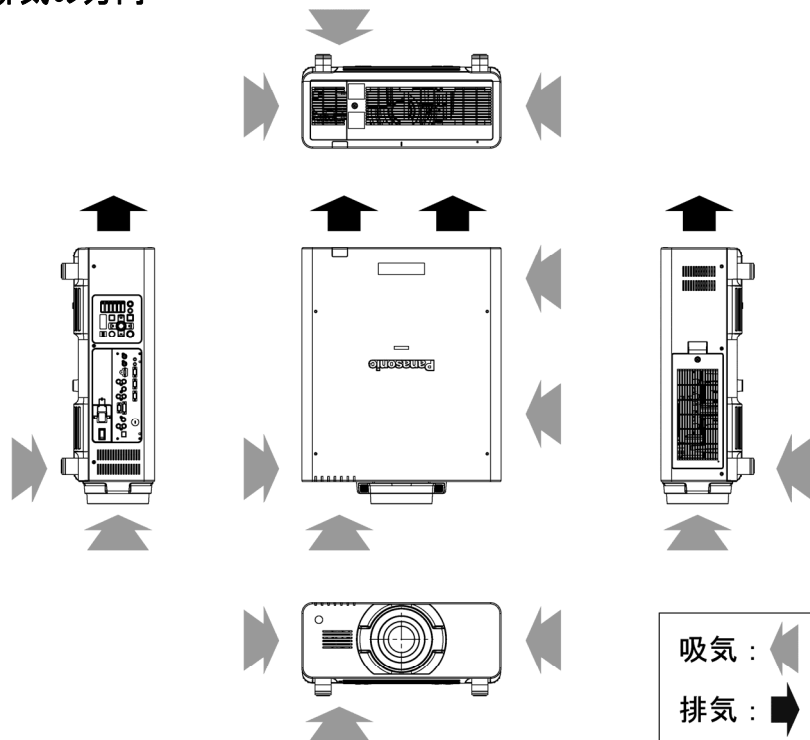
■設置・運用時の注意点

プロジェクターにはハイワットエージのランプを使用しており高温になります。以下にご注意ください。

- ①プロジェクターの上へ物を置かないでください。
- ②排気口付近は 500 mm 以上のスペースを確保してください。
- ③プロジェクター単体を積み重ねたスタック投写は行わないでください。
積み重ねて使用する場合は下記のスペースを確保してください。
どちらか 1 台を運転し、バックアップ用として積み重ねて設置する場合も、同様のスペースを確保してください。
- ④吸気口と排気口をふさがないようにしてください。
また、空調設備の冷風や温風が、プロジェクターの吸気口と排気口に直接あたらないように、設置してください。
- ⑤プロジェクターを囲われた空間に設置しないでください。囲われた空間に設置が必要な場合は、別途空調設備を入れてください。換気が不十分な場合、排気熱が滞留することで、プロジェクターの保護回路が働きシャットダウンする場合があります。
- ⑥プロジェクターをボックスに入れて運用する場合、運転状態でボックス内の周囲温度が 0 °C～40 °C の範囲内になるようにしてください。また、吸気口と排気口をふさがないようにしてください。周囲温度が 40 °C 以下の場合でも、排気熱が内部に滞留することにより、プロジェクターの保護回路が働きシャットダウンする場合があります。周囲温度環境については、設計時に十分な考慮をお願いいたします。
- ⑦プロジェクターをアジャスター脚による床置き設置以外の方法で設置して使用する場合は、プロジェクターの固定を天つり用ねじ穴(ねじ径:M6、プロジェクター内部ネジ長さ:30 mm)の 6 か所を使用して行ってください。また、プロジェクターと設置面との間に金属製のスペーサーを挟む等の方法により、5 mm 以上の隙間をあけてください。



■吸気・排気の方角



■使用時間について

- ①1 週間以上連続使用される場合は、ランプリレーモードをご使用ください。
4 灯モードでの 1 週間以上連続使用は行わないでください。
1 週間以上使用される場合は、1 灯のランプに対して、最低限 2 時間程度の休止時間を設定してください。
- ②短時間の使用を繰り返される場合、光源ランプの交換サイクルが早くなります。

●DLP®(Digital Light Processing)、DLP®チップは米国テキサス・インスツルメンツ社の登録商標です。

●PJLink 商標は、日本、米国その他の国や地域における商標または出願商標です。

なお、商標および製品商標に対しては特に注記なき場合でも、これを十分尊重いたします。