

■機器概要

本機は、0.65型DLP®チップを採用した1チップDLP®方式プロジェクターです。

ビデオ映像はもちろん、WUXGAサイズ(1920ドット×1200ドット)^{※1}までのデータ画像が投写可能です。

※1 1280ドット×800ドットを超える信号を入力した場合は、画像圧縮表示処理により、1280ドット×800ドットに変換します。

■機器仕様(仕様および外観は、性能向上その他により予告なく変更することがあります。)

使用電源	AC100V 50Hz/60Hz
消費電力	810W(870VA)(スタンバイモードエコ時 ^{※2} 0.2W、スタンバイモードノーマル時6W)
DLP®チップ	素子サイズ:0.65型(アスペクト比16:10) 表示方式:DLP®チップ [®] 1枚DLP®方式
レンズ	画素数:1,024,000画素(1280ドット×800ドット) 電動ズーム(1.8~2.5:1)・電動フォーカスレンズ F=1.7~1.9 f=25.6mm~35.7mm
光源ランプ	電動ズーム(最大310W) UHMランプ×2灯
投影画面サイズ	50型~600型(アスペクト比16:10時) *ET-DLE055使用時は50型~200型(アスペクト比16:10時) *ET-DLE030使用時は100型~350型(アスペクト比16:10時)
光出力	7000lm[ランプ2灯使用・ノーマルモード時]
周辺光量比	90%
コントラスト比	2500:1(全白/全黒)[コントラストモードハイ時:光出力は3500lmになります。]
解像度	1280ドット×800ドット(入力信号の解像度が1280ドット×800ドットを超える時は圧縮表示)
対応走査周波数	HDMI/DVI-D信号入力時:(水平)15kHz~91kHz(垂直)50Hz~85Hz (ドットクロック)25MHz~162MHz RGB信号入力時:(水平)15kHz~91kHz(垂直)50Hz~85Hz(ドットクロック)162MHz以下 Y・Pb(Cb)・Pr(Cr)信号入力時: (水平)15.75kHz(垂直)60Hz [525i(480i)]、 (水平)15.63kHz(垂直)50Hz [625i(576i)]、 (水平)31.50kHz(垂直)60Hz [525p(480p)]、 (水平)31.25kHz(垂直)50Hz [625p(576p)]、 (水平)45.00kHz(垂直)60Hz [750(720)/60p]、 (水平)37.50kHz(垂直)50Hz [750(720)/50p]、 (水平)33.75kHz(垂直)60Hz [1125(1035)/60i]、 (水平)33.75kHz(垂直)60Hz [1125(1080)/60i]、 (水平)28.13kHz(垂直)50Hz [1125(1080)/50i]、 (水平)28.13kHz(垂直)25Hz [1125(1080)/25p]、 (水平)27.00kHz(垂直)24Hz [1125(1080)/24p]、 (水平)27.00kHz(垂直)48Hz [1125(1080)/24sF]、 (水平)33.75kHz(垂直)30Hz [1125(1080)/30p]、 (水平)67.50kHz(垂直)60Hz [1125(1080)/60p]、 (水平)56.25kHz(垂直)50Hz [1125(1080)/50p]
光軸シフト	ビデオ/Sビデオ信号入力時: (水平)15.75kHz(垂直)60Hz [NTSC/NTSC4.43/PAL-M/PAL60]、 (水平)15.63kHz(垂直)50Hz [PAL/SECAM/PAL-N] <上下(電動)>スクリーンセンターより+60% <左右(電動)>スクリーンセンターより±10% *ET-DLE055使用時は光軸シフト機能を使用できません。 ET-DLE030使用時は光軸が固定となります。
台形ひずみ補正角度	垂直:最大±40° *ET-DLE085/DLE080/DLE055使用時は最大±30°。ET-DLE030装着時は使用できません。
投写方式	フロント天つり/フロント床置き/リア天つり/リア床置き
接続端子	HDMI入力端子(HDMI 19P) 1系統 HDCP対応 Deep Color対応 [525p(480p)]、[625p(576p)]、[750(720)/60p]、[750(720)/50p]、 [1125(1080)/60i]、[1125(1080)/50i]、[1125(1080)/25p]、[1125(1080)/24p]、 [1125(1080)/24sF]、[1125(1080)/30p]、[1125(1080)/60p]、[1125(1080)/50p] VGAサイズ(640ドット×480ドット)~WUXGAサイズ ^{※4} (1920ドット×1200ドット) *ノンインターレース信号のみ対応 ドットクロック周波数:25MHz~162MHz DVI-D入力端子(DVI-D24P) 1系統 DVI1.0準拠 HDCP対応 *シングルリンクのみ対応 [525p(480p)]、[625p(576p)]、[750(720)/60p]、[750(720)/50p]、 [1125(1080)/60i]、[1125(1080)/50i]、[1125(1080)/25p]、[1125(1080)/24p]、 [1125(1080)/24sF]、[1125(1080)/30p]、[1125(1080)/60p]、[1125(1080)/50p] VGAサイズ(640ドット×480ドット)~WUXGAサイズ ^{※4} (1920ドット×1200ドット) *ノンインターレース信号のみ対応 ドットクロック周波数:25MHz~162MHz

※2 スタンバイモード:エコ時は、LANによりスタンバイオンするなどのネットワーク機能とシリアル出力端子が動作しません。

また、シリアル端子による外部制御においては、一部のコマンドしか受け付けません。

※3 出荷時における本製品全体の平均的な値を示しており、JIS X 6911:2003 データプロジェクタの仕様書様式に則って記載しています。

測定方法、測定条件については附属書2に基づいています。

※4 WUXGAはVESA CVT-RB(Reduced Blanking)信号のみ対応しています。

<p>接 続 端 子</p> <p>電 源 コ ー ド の 長 さ</p> <p>キ ャ ビ ネ ッ ト</p> <p>外 形 寸 法</p> <p>質 量</p> <p>騒 音</p> <p>環 境 条 件</p> <p>リ モ コ ン</p>	<p>RGB1入力端子(BNC×5) 1系統</p> <p>[RGB信号] R:0.7 V[p-p] 75 Ω G:0.7 V[p-p] (但し、SYNC ON G信号時は1.0 V[p-p]) 75 Ω B:0.7 V[p-p] 75 Ω HD・VD/SYNC:TTL ハイインピーダンス 正極性/負極性 (自動対応) *HD・VD/SYNCは3値 SYNCに対応していません。</p> <p>[Y・P_B(C_B)・P_R(C_R)信号] Y:1.0 V[p-p](同期信号を含む) P_B(C_B)・P_R(C_R):0.7 V[p-p] 75 Ω</p> <p>RGB2入力端子(高密度 D-Sub 15P・メス型) 1系統</p> <p>[RGB信号] R:0.7 V[p-p] 75 Ω G:0.7 V[p-p] (但し、SYNC ON G信号時は1.0 V[p-p]) 75 Ω B:0.7 V[p-p] 75 Ω HD・VD/SYNC:TTL ハイインピーダンス 正極性/負極性 (自動対応) *HD・VD/SYNCは3値 SYNCに対応していません</p> <p>[Y・P_B(C_B)・P_R(C_R)信号] Y:1.0 V[p-p](同期信号を含む) P_B(C_B)・P_R(C_R):0.7 V[p-p] 75 Ω</p> <p>ビデオ入力端子(BNC) 1系統 1.0 V[p-p] 75 Ω</p> <p>Sビデオ入力端子(Mini DIN 4P) 1系統 Y:1.0 V[p-p] C:0.286 V[p-p] 75 Ω</p> <p>シリアル入力端子(D-Sub 9P・メス型) 1系統 外部制御用(RS-232C準拠)</p> <p>シリアル出力端子(D-Sub 9P・オス型) 1系統 連結制御用(RS-232C準拠)</p> <p>リモート1入出力端子(M3 ジャック) 各1系統 ワイヤードリモコン、連結制御用</p> <p>リモート2入力端子(D-Sub 9P・メス型) 1系統 外部制御用(接点制御)</p> <p>LAN端子(RJ-45) 1系統 ネットワーク接続用 100BASE-TX/10BASE-T PLink™(class1)対応</p> <p>3.0 m</p> <p>樹脂成型品</p> <p>横幅 498 mm 高さ 175 mm(脚最小時) 奥行 466 mm(標準レンズを含む)</p> <p>約 16.3 kg(標準レンズを含む)^{※1}</p> <p>39 dB(ランプ:2灯使用・ノーマルモード時)、35 dB(ランプ:2灯使用・エコモード時)</p> <p>使用周囲温度:0 °C~45 °C^{※3}</p> <p>使用周囲湿度:20 %~80 %(非結露)</p> <p>使用電源:DC 3 V(単 3 形乾電池2個)</p> <p>操作距離(ワイヤレス時):約 30 m(受信部正面)</p> <p>外形寸法:横幅 51 mm 高さ 176 mm 奥行 23 mm</p> <p>質量:約 134 g(乾電池含む)</p>
---	---

※1 平均値です。各製品で異なる場合があります。

※2 出荷時における本製品全体の平均的な値を示しており、JIS X 6911:2003 データプロジェクタの仕様書様式に則って記載しています。測定方法、測定条件については附属書 2 に基づいています。

※3 高地(1400 m~2700 m)で使用する場合は0 °C~40 °Cになります。また、ランプ2灯でランプ:ノーマルモード時に使用周囲温度 40 °C (高地では35 °C) 以上になると、プロジェクター保護のため、光出力が約20 %低下することがあります。

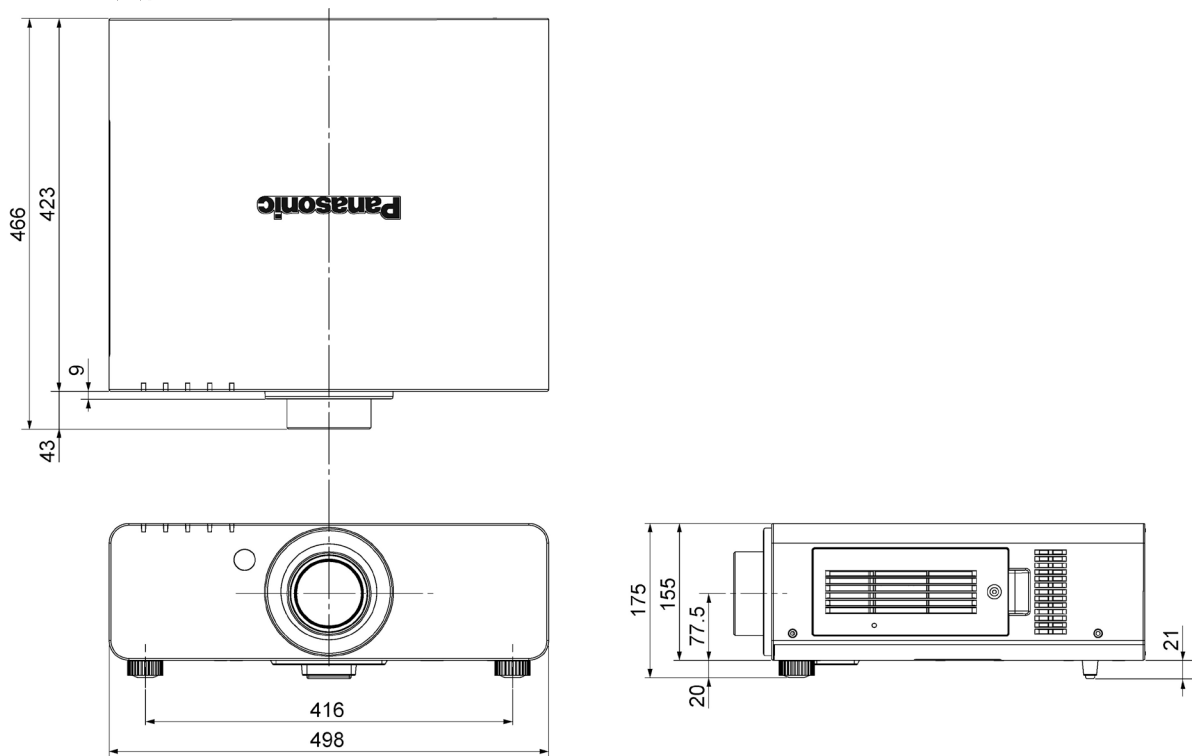
付属品

- 電源コード…1本
- 電源コード抜け防止カバー…1個
- ワイヤレス/ワイヤードリモコン…1個
- 単 3 形乾電池…2個
- アプリケーションソフト(ロゴ転送ソフトウェア/マルチプロジェクター モニタリング&コントロールソフトウェア)CD-ROM…1枚

別売品

- ズームレンズ[0.8~1.0:1用](ET-DLE085)
- ズームレンズ[1.4~2.0:1用](ET-DLE150)
- ズームレンズ[2.4~3.8:1用](ET-DLE250)
- ズームレンズ[3.8~5.7:1用](ET-DLE350)
- ズームレンズ[5.6~9.0:1用](ET-DLE450)
- 固定焦点レンズ[0.4:1用](ET-DLE030)
- 固定焦点レンズ[0.8:1用](ET-DLE055)
- 天つり金具[高天井用](ET-PKD56H)
- 天つり金具[低天井用](ET-PKD55S)
- 天つり金具[6軸調整機構付](ET-PKD130H)
- 天つり金具[取り付け用ベース金具](ET-PKD130B)
- 交換用ランプユニット[1灯](ET-LAD60A)[サービス部品扱い]
- 交換用ランプユニット[2灯セット](ET-LAD60AW)[サービス部品扱い]
- 交換用フィルターユニット(ET-EMF300)[サービス部品扱い]

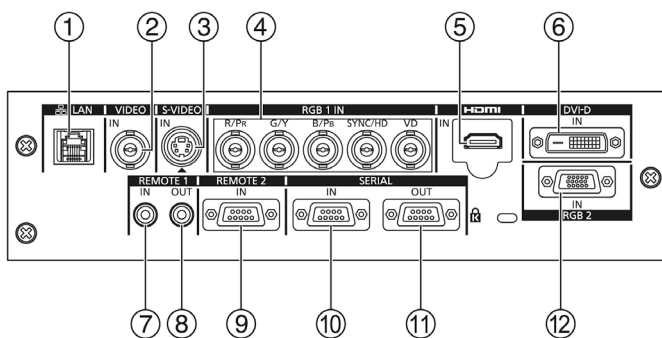
■外形寸法図



(注)この図面は正確な縮尺ではありません。

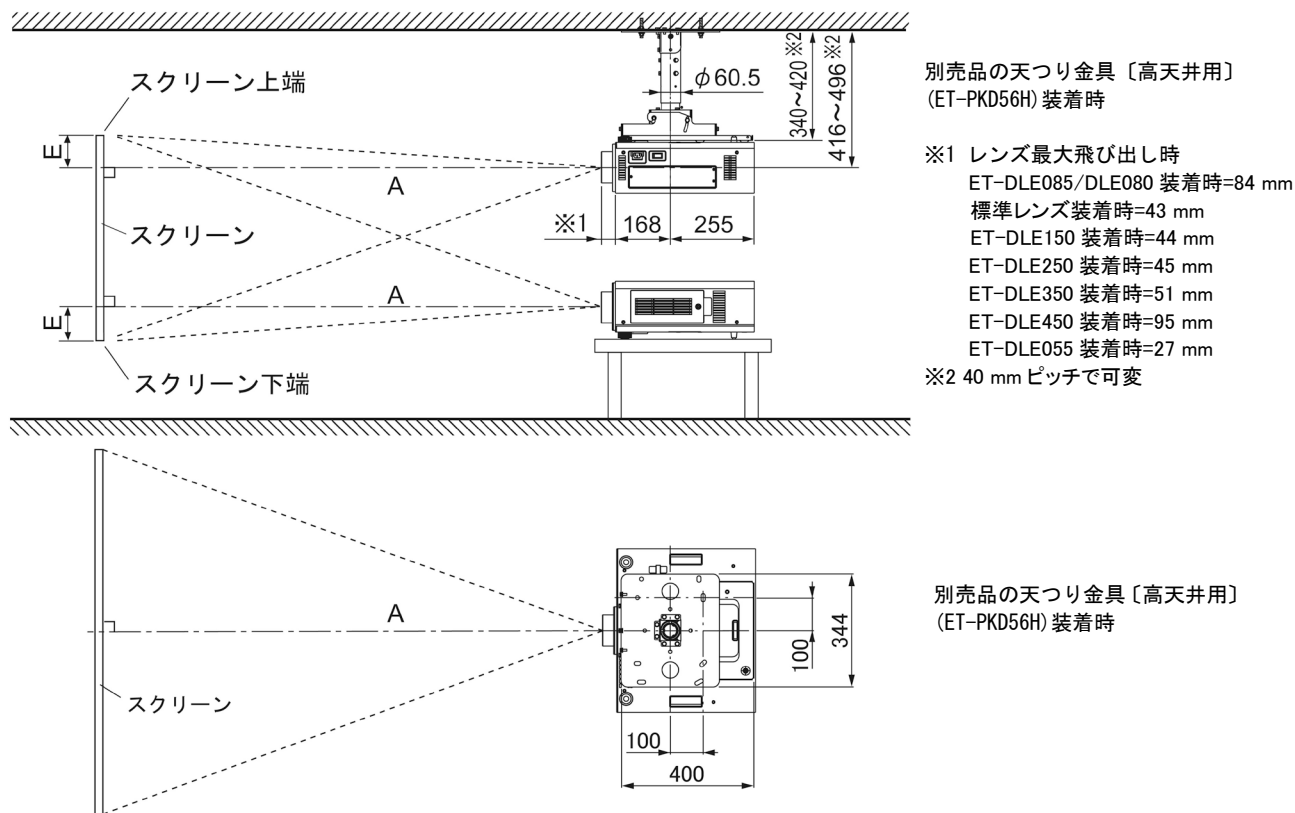
(単位 : mm)

<側面接続端子部>



1	LAN 端子
2	ビデオ入力端子
3	Sビデオ入力端子
4	RGB1 入力端子
5	HDMI 入力端子
6	DVI-D 入力端子
7	リモート1 入力端子
8	リモート1 出力端子
9	リモート2 入力端子
10	シリアル入力端子
11	シリアル出力端子
12	RGB2 入力端子

■投写関係寸法図(ET-DLE030 以外を使用時)



(注) この図面は正確な縮尺ではありません。

(単位 : mm)

- お願い**
- 工事にあたっては専門の工事業者が行ってください。
 - 天つり設置する場合は、専用の取り付け金具をご使用ください。
 また落下防止のため、天つり金具に付属のワイヤーを用いて、落下防止の処置を行ってください。

■投写レンズごとの投写距離(ET-DLE030 以外を使用時)

○画面アスペクト比 16:10 時

(単位 : mm)

投写画面サイズ(型)	投写距離(A)[スクリーン～レンズ先端まで]													設置可能な高さ範囲(E) [スクリーン端～レンズセンターまで]			
	ズームレンズ												固定焦点レンズ ET-DLE055 装着時	ズームレンズ	固定焦点レンズ ※3		
	ET-DLE085/DLE080 装着時		ET-DLE150 装着時		標準レンズ 装着時		ET-DLE250 装着時		ET-DLE350 装着時		ET-DLE450 装着時						
	最短	最長	最短	最長	最短	最長	最短	最長	最短	最長	最短	最長					
50	868	1089	1447	2116	1913	2703	2542	4063	3999	6112	5957	9595	871	-67	~	337	337
60	1052	1316	1748	2549	2311	3258	3067	4891	4826	7361	7208	11573	1055	-81	~	404	404
70	1235	1542	2048	2983	2708	3813	3591	5719	5652	8611	8460	13552	1239	-94	~	471	471
80	1418	1769	2348	3416	3106	4368	4116	6548	6479	9860	9711	15531	1423	-108	~	538	538
90	1601	1996	2649	3849	3503	4924	4640	7376	7306	11109	10963	17510	1607	-121	~	606	606
100	1784	2222	2949	4282	3901	5479	5165	8204	8133	12359	12215	19488	1791	-135	~	673	673
120	2150	2676	3549	5149	4696	6589	6214	9861	9786	14857	14718	23446	2158	-162	~	808	808
150	2699	3356	4450	6448	5889	8254	7787	12346	12266	18605	18473	29382	2710	-202	~	1010	1010
200	3615	4489	5952	8614	7876	11030	10410	16488	16400	24852	24731	39276	3629	-269	~	1346	1346
250	4530	5622	7453	10780	9864	13805	13032	20630	20534	31098	30989	49169		-337	~	1683	
300	5446	6755	8955	12946	11852	16581	15654	24771	24668	37345	37248	59063		-404	~	2019	
400	7277	9022	11958	17278	15827	22132	20899	33055	32936	49838	49764	78850		-538	~	2692	
500	9108	11288	14960	21610	19802	27683	26144	41338	41203	62331	62280	98637		-673	~	3365	
600	10939	13555	17963	25942	23778	33234	31389	49622	49471	74824	74797	118425		-808	~	4039	

- * A の値は、投写レンズにより±5%以内の誤差が発生する場合があります。
- * ズームレンズの特性により、画像に若干のひずみが発生する場合があります。
- * 垂直キーストン(台形ひずみ)補正使用時は、所定の画面サイズより小さくなる方向で補正されます。
- * 光出力は、投写距離が、最短時と最長時で変化いたします。
- ※3 固定焦点レンズ装着時は、光軸シフト機能を使用できません。

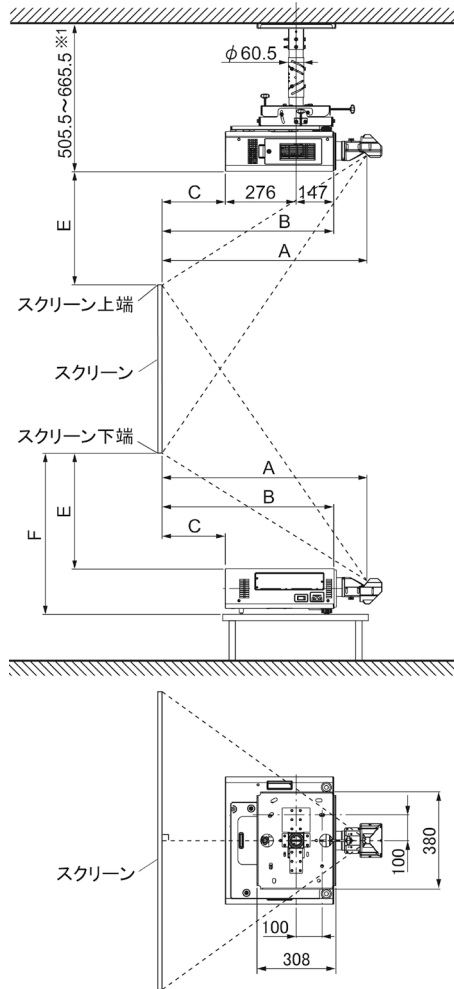
○画面アスペクト比 16:9 時

(単位 : mm)

投写画面サイズ(型)	投写距離(A)[スクリーン～レンズ先端まで]													設置可能な高さ範囲(E) [スクリーン端～ レンズセンターまで]			
	ズームレンズ													固定焦点 レンズ	ズームレンズ	固定 焦点 レンズ ※	
	ET-DLE085/ DLE080 装着時		ET-DLE150 装着時		標準レンズ 装着時		ET-DLE250 装着時		ET-DLE350 装着時		ET-DLE450 装着時		ET- DLE055 装着時				
	最短	最長	最短	最長	最短	最長	最短	最長	最短	最長	最短	最長					
50	894	1121	1489	2176	1968	2780	2615	4178	4114	6286	6131	9870	897	-137	～	311	311
60	1082	1354	1798	2622	2377	3351	3154	5029	4963	7570	7417	11903	1086	-164	～	374	374
70	1270	1586	2106	3067	2786	3921	3693	5880	5813	8854	8703	13937	1275	-192	～	436	436
80	1458	1819	2415	3512	3194	4492	4233	6732	6663	10138	9990	15971	1464	-219	～	498	498
90	1647	2052	2724	3957	3603	5062	4772	7583	7513	11422	11276	18005	1653	-247	～	560	560
100	1835	2285	3032	4403	4011	5633	5311	8435	8362	12706	12563	20038	1842	-274	～	623	623
120	2211	2751	3650	5293	4829	6774	6389	10137	10062	15274	15136	24106	2220	-329	～	747	747
150	2776	3450	4576	6629	6054	8486	8006	12692	12611	19126	18995	30207	2786	-411	～	934	934
200	3717	4615	6119	8855	8097	11338	10701	16948	16860	25546	25427	40376	3731	-548	～	1245	1245
250	4658	5780	7662	11081	10140	14191	13397	21205	21109	31967	31859	50544		-685	～	1557	
300	5599	6944	9205	13307	12183	17044	16092	25462	25358	38387	38292	60713		-822	～	1868	
400	7481	9274	12292	17760	16269	22749	21482	33976	33855	51227	51156	81051		-1096	～	2491	
500	9362	11604	15378	22212	20355	28455	26873	42490	42353	64068	64020	101388		-1370	～	3113	
600	11244	13933	18464	26665	24441	34160	32264	51004	50850	76908	76885	121725		-1644	～	3736	

- * A の値は、投写レンズにより±5 %以内の誤差が発生する場合があります。
- * ズームレンズの特性により、画像に若干のひずみが発生する場合があります。
- * 垂直キーストン（台形ひずみ）補正使用時は、所定の画面サイズより小さくなる方向で補正されます。
- * 光出力は、投写距離が、最短時と最長時で変化いたします。
- ※ 固定焦点レンズ装着時は、光軸シフト機能を使用できません。

■ 投写関係寸法図 (ET-DLE030 を使用時)



別売品の
 天つり金具〔6軸調整機構付〕(ET-PKD130H)+
 天つり金具〔取り付け用ベース金具〕(ET-PKD130B)装着時
 ※1 連続的に高さ調整が可能

別売品の
 天つり金具〔6軸調整機構付〕(ET-PKD130H)+
 天つり金具〔取り付け用ベース金具〕(ET-PKD130B)装着時

(注) この図面は正確な縮尺ではありません。

(単位 : mm)

- お願い**
- 工事にあたっては専門の工事業者が行ってください。
 - 天つり設置する場合は、専用の取り付け金具をご使用ください。
 また落下防止のため、天つり金具に付属のワイヤーを用いて、落下防止の処置を行ってください。

■ 投写距離 (ET-DLE030 を使用時)

○ 画面アスペクト比 16:10 時

(単位 : mm)

投写画面 サイズ (型)	投写距離(A) 〔スクリーン～ 投写ミラーまで〕	投写距離(B) 〔スクリーン～ プロジェクター前面まで〕	投写距離(C) 〔スクリーン～ プロジェクター後面まで〕※2	設置可能な高さ範囲(E) 〔スクリーン端～ プロジェクター天面まで〕	設置可能な高さ範囲(F) 〔スクリーン端～ プロジェクター底面まで〕
100	859	693	270	591	766
120	1030	864	441	723	898
150	1287	1121	698	921	1096
200	1714	1548	1125	1251	1426
250	2141	1975	1552	1580	1755
300	2569	2403	1980	1910	2085
350	2996	2830	2407	2240	2415

○ 画面アスペクト比 16:9 時

(単位 : mm)

投写画面 サイズ (型)	投写距離(A) 〔スクリーン～ 投写ミラーまで〕	投写距離(B) 〔スクリーン～ プロジェクター前面まで〕	投写距離(C) 〔スクリーン～ プロジェクター後面まで〕※2	設置可能な高さ範囲(E) 〔スクリーン端～ プロジェクター天面まで〕	設置可能な高さ範囲(F) 〔スクリーン端～ プロジェクター底面まで〕
100	883	717	294	678	853
120	1059	893	470	828	1003
150	1322	1156	733	1052	1227
200	1762	1596	1173	1426	1601
250	2201	2035	1612	1799	1974
300	2640	2474	2051	2173	2348
350	3079	2913	2490	2646	2721

* A の値は、±5 %以内の誤差が発生する場合があります。

※2 この寸法は、プロジェクター後面と壁面との間の距離ではなく、プロジェクター後面とスクリーン面との間の距離です。
 プロジェクターの後面と、壁や物との間に 500 mm 以上の排気冷却スペースを確保してください。密閉した空間に設置する場合は、
 別途、空調設備および換気設備を設けてください。換気が不十分な場合、排気熱が滞留してプロジェクターの保護回路が働く場合が
 あります。

■投写レンズ別投写距離計算式

前述以外の画面サイズでご使用の場合は、下記計算式にて投写距離を求めてください。

○画面アスペクト比 16:10 時

投写レンズ		投写距離(A)計算式	
ズームレンズ	ET-DLE085/DLE080 装着時	最短	$A(\text{mm}) = \text{投写画面サイズ}[\text{型}] \times 18.3 - 47.1$
		最長	$A(\text{mm}) = \text{投写画面サイズ}[\text{型}] \times 22.7 - 44.2$
	ET-DLE150 装着時	最短	$A(\text{mm}) = \text{投写画面サイズ}[\text{型}] \times 30.0 - 54.0$
		最長	$A(\text{mm}) = \text{投写画面サイズ}[\text{型}] \times 43.3 - 49.8$
	標準レンズ装着時	最短	$A(\text{mm}) = \text{投写画面サイズ}[\text{型}] \times 39.8 - 74.6$
		最長	$A(\text{mm}) = \text{投写画面サイズ}[\text{型}] \times 55.5 - 72.5$
	ET-DLE250装着時	最短	$A(\text{mm}) = \text{投写画面サイズ}[\text{型}] \times 52.4 - 80.0$
		最長	$A(\text{mm}) = \text{投写画面サイズ}[\text{型}] \times 82.8 - 79.2$
	ET-DLE350装着時	最短	$A(\text{mm}) = \text{投写画面サイズ}[\text{型}] \times 82.7 - 135.1$
		最長	$A(\text{mm}) = \text{投写画面サイズ}[\text{型}] \times 124.9 - 134.6$
	ET-DLE450装着時	最短	$A(\text{mm}) = \text{投写画面サイズ}[\text{型}] \times 125.1 - 301.7$
		最長	$A(\text{mm}) = \text{投写画面サイズ}[\text{型}] \times 197.9 - 299.1$
固定焦点レンズ	ET-DLE030装着時	$A(\text{mm}) = \text{投写画面サイズ}[\text{型}] \times 8.5 + 4.7$ $B(\text{mm}) = A - 166$ $C(\text{mm}) = A - 589$	
	ET-DLE055装着時	$A(\text{mm}) = \text{投写画面サイズ}[\text{型}] \times 18.4 - 47.6$	

○画面アスペクト比 16:9 時

投写レンズ		投写距離(A)計算式	
ズームレンズ	ET-DLE085/DLE080 装着時	最短	$A(\text{mm}) = \text{投写画面サイズ}[\text{型}] \times 18.8 - 47.1$
		最長	$A(\text{mm}) = \text{投写画面サイズ}[\text{型}] \times 23.3 - 44.2$
	ET-DLE150 装着時	最短	$A(\text{mm}) = \text{投写画面サイズ}[\text{型}] \times 30.9 - 54.0$
		最長	$A(\text{mm}) = \text{投写画面サイズ}[\text{型}] \times 44.5 - 49.8$
	標準レンズ装着時	最短	$A(\text{mm}) = \text{投写画面サイズ}[\text{型}] \times 40.9 - 74.6$
		最長	$A(\text{mm}) = \text{投写画面サイズ}[\text{型}] \times 57.1 - 72.5$
	ET-DLE250装着時	最短	$A(\text{mm}) = \text{投写画面サイズ}[\text{型}] \times 53.9 - 80.0$
		最長	$A(\text{mm}) = \text{投写画面サイズ}[\text{型}] \times 85.1 - 79.2$
	ET-DLE350装着時	最短	$A(\text{mm}) = \text{投写画面サイズ}[\text{型}] \times 85.0 - 135.1$
		最長	$A(\text{mm}) = \text{投写画面サイズ}[\text{型}] \times 128.4 - 134.6$
	ET-DLE450装着時	最短	$A(\text{mm}) = \text{投写画面サイズ}[\text{型}] \times 128.6 - 301.7$
		最長	$A(\text{mm}) = \text{投写画面サイズ}[\text{型}] \times 203.4 - 299.1$
固定焦点レンズ	ET-DLE030装着時	$A(\text{mm}) = \text{投写画面サイズ}[\text{型}] \times 8.8 + 4.7$ $B(\text{mm}) = A - 166$ $C(\text{mm}) = A - 589$	
	ET-DLE055装着時	$A(\text{mm}) = \text{投写画面サイズ}[\text{型}] \times 18.9 - 47.6$	

* 上記の計算式で求められる値には若干の誤差があります。

■ET-DLE030 使用時の設置可能な高さ計算式

前述以外の画面サイズでご使用の場合は、下記計算式にて設置可能な高さを求めてください。

○画面アスペクト比 16:10 時 $\text{設置可能な高さ } E(\text{mm}) = \text{投写画面サイズ}[\text{型}] \times 6.6 - 69.0$
 $\text{設置可能な高さ } F(\text{mm}) = E + 175$

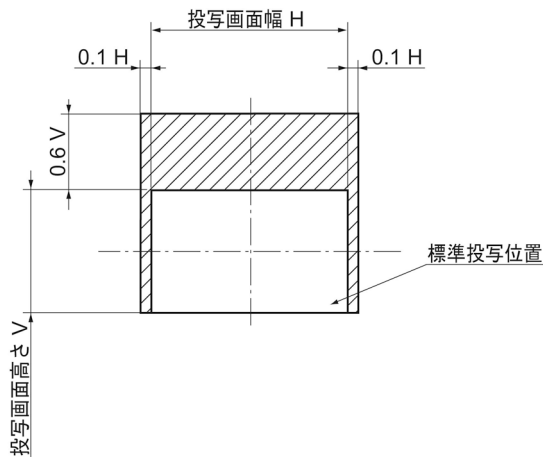
○画面アスペクト比 16:9 時 $\text{設置可能な高さ } E(\text{mm}) = \text{投写画面サイズ}[\text{型}] \times 7.5 - 69.0$
 $\text{設置可能な高さ } F(\text{mm}) = E + 175$

* 上記の計算式で求められる値には若干の誤差があります。

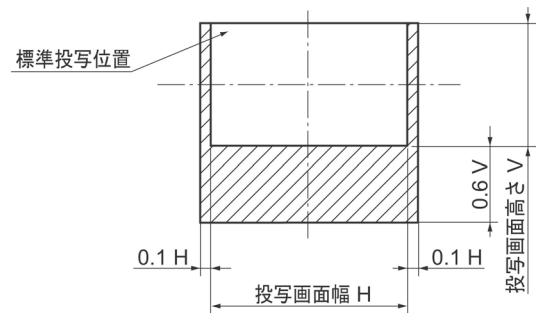
■光軸シフト調整可能範囲

光軸シフト機能により、標準投写位置を基準に下図の範囲で投写位置を調整できます。

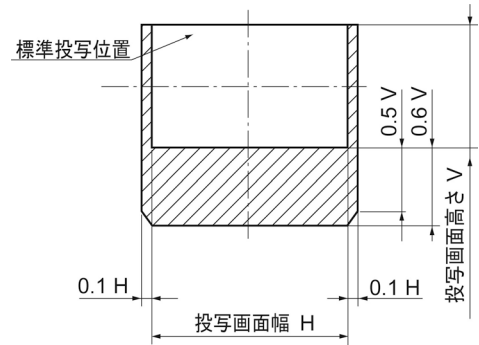
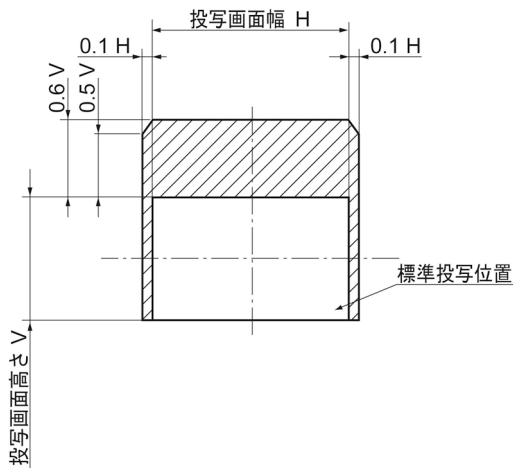
○OET-DLE085/DLE080 以外を装着し床置き設置時 ○OET-DLE085/DLE080 以外を装着し天つり設置時



OET-DLE085/DLE080 を装着し床置き設置時



OET-DLE085/DLE080 を装着し天つり設置時



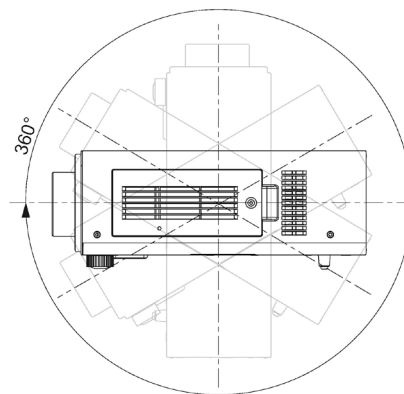
* ET-DLE055 使用時は光軸シフト機能を使用できません。ET-DLE030 使用時は光軸が固定となります。

■設置可能角度

下記の範囲内の角度で設置可能です。

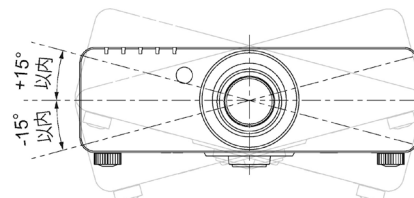
○垂直方向

360° 傾け可能です。



○水平方向

±15° まで傾け可能です。



■対応信号リスト

本機に入力できる信号は下表の通りです。水平走査周波数=15 kHz~91 kHz、垂直走査周波数=50 Hz~85 Hz、ドットクロック周波数=162 MHz 以下の範囲で入力が可能です。

* 本機の表示ドット数は 1280 ドット×800 ドットです。入力信号の解像度が本機の表示ドット数と異なる場合は、画像圧縮伸張処理により本機の表示ドット数内で表示できるように変換します。

表示モード	解像度※1	水平走査周波数(kHz)	垂直走査周波数(Hz)	ドットクロック周波数(MHz)	フォーマット
NTSC/NTSC4.43/PAL-M/PAL60	720 ドット×480i ドット	15.7	59.9	-	ビデオ/Sビデオ
PAL/PAL-N/SECAM	720 ドット×576i ドット	15.6	50.0		
525i(480i)	720 ドット×480i ドット	15.7	59.9	13.5	Y・C _B ・C _R /RGB
625i(576i)	720 ドット×576i ドット	15.6	50.0		
525p(480p)	720 ドット×483 ドット	31.5	59.9	27.0	Y・C _B ・C _R /RGB/ HDMI/DVI-D
625p(576p)	720 ドット×576 ドット	31.3	50.0		
750(720)/60p	1280 ドット×720 ドット	45.0	60.0	74.3	Y・P _B ・P _R /RGB/ HDMI/DVI-D
750(720)/50p	1280 ドット×720 ドット	37.5	50.0		
1125(1080)/60i	1920 ドット×1080i ドット	33.8	60.0		
1125(1080)/50i	1920 ドット×1080i ドット	28.1	50.0		
1125(1080)/25p	1920 ドット×1080 ドット		25.0		
1125(1080)/24p	1920 ドット×1080 ドット	27.0	24.0		
1125(1080)/24sF	1920 ドット×1080i ドット				
1125(1080)/30p	1920 ドット×1080 ドット	33.8	30.0		
1125(1080)/60p		67.5	60.0		
1125(1080)/50p		56.3	50.0		
VGA400	640 ドット×400 ドット	31.5	70.1	25.2	RGB/HDMI/DVI-D
VGA480	640 ドット×480 ドット	37.9	85.1	31.5	
		31.5	59.9	25.2	
		35.0	66.7	30.2	
		37.9	72.8	31.5	
SVGA	800 ドット×600 ドット	37.5	75.0	36.0	
		43.3	85.0	36.0	
		35.2	56.3	40.0	
		37.9	60.3	50.0	
MAC16	832 ドット×624 ドット	48.1	72.2	49.5	
		46.9	75.0	56.3	
		53.7	85.1	57.3	
		49.7	74.6	57.3	
XGA	1024 ドット×768 ドット	39.6	50.0	51.9	
		48.4	60.0	65.0	
		56.5	70.1	75.0	
		60.0	75.0	78.8	
		65.5	81.6	86.0	
		68.7	85.0	94.5	
		80.0	100.0	105.0	
MXGA	1152 ドット×864 ドット	96.7	120.0	130.0	
		64.0	70.0	94.2	
		67.5	74.9	108.0	
MAC21	1152 ドット×870 ドット	77.1	85.0	119.7	
1280×768	1280 ドット×768 ドット	68.7	75.1	100.0	
		39.6	49.9	65.3	
1280×800	1280 ドット×800 ドット	47.8	59.9	79.5	
		41.3	50.0	68.0	
MSXGA	1280 ドット×960 ドット	49.7	59.8	83.5	
		60.0	60.0	108.0	
SXGA	1280 ドット×1024 ドット	64.0			60.0
		80.0	75.0	135.0	
SXGA+	1400 ドット×1050 ドット	91.1	85.0	157.5	
		64.0	60.0	108.0	
WXGA+	1440 ドット×900 ドット	82.2	75.0	155.9	
UXGA	1600 ドット×1200 ドット	55.9	59.9	106.5	
WSXGA+	1680 ドット×1050 ドット	75.0	60.0	162.0	
1920×1080※2	1920 ドット×1080 ドット	65.3	60.0	146.3	
WUXGA※2	1920 ドット×1200 ドット	66.6	59.9	138.5	
		74.0	60.0	154.0	

※1 解像度中の“i”は、インターレース信号を示しています。

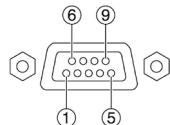
※2 VESA CVT-RB (Reduced Blanking)信号のみ対応しています。

■ シリアル端子の使い方

シリアル端子はRS-232C準拠です。パソコンで制御するためには通信ソフトを準備し、以下の通信条件、および基本フォーマットに基づいてデータ入力することにより制御することができます。

＜ピン配列と信号名＞

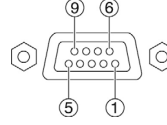
● シリアル入力端子



D-Sub 9P・メス型

ピン番号	信号名	内容
1	—	NC
2	TXD	送信データ
3	RXD	受信データ
4	—	内部で接続されています
5	GND	グラウンド
6	—	NC
7	CTS	内部で接続されています
8	RTS	
9	—	NC

● シリアル出力端子



D-Sub 9P・オス型

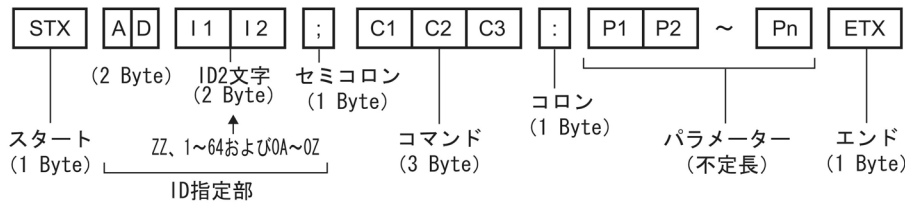
ピン番号	信号名	内容
1	—	NC
2	RXD	受信データ
3	TXD	送信データ
4	—	NC
5	GND	グラウンド
6	—	NC
7	RTS	内部で接続されています
8	CTS	
9	—	NC

＜工場出荷時の通信条件＞

信号レベル	RS-232C 準拠
同期方式	調歩同期
ボーレート	9600 bps
パリティ	なし
キャラクター長	8 ビット
ストップビット	1 ビット
X パラメーター	なし
S パラメーター	なし

＜基本フォーマット＞

パソコンからの伝送はSTXで開始され、続いてID、コマンド、パラメーター、最後にETXの順に送信します。パラメーターは制御内容の必要に応じて付加してください。



* STX と ETX はキャラクターコードです。STX は 16 進数で表すと 02、ETX は 16 進数で表すと 03 となります。

お願い ● ランプ点灯開始時、約10秒～60秒間はコマンドを送受信できない場合があります。60秒経過後に送受信してください。

● 複数のコマンドを送信する場合は、必ずプロジェクターからの応答を受け取ってから0.5秒以上経過後に、次のコマンドを送信してください

● プロジェクター内部の処理により、応答までに時間がかかる場合があります。

コマンドの応答までのタイムアウトは、10秒以上に設定してください。

● 複数台のプロジェクターをご使用になる場合は、以下の設定を行ってください。

- 1) プロジェクターごとに異なる「ID」を設定してください。
- 2) 1台のプロジェクターのみ「応答(IDオール)」を「オン」、残りの全てのプロジェクターは「応答(IDオール)」を「オフ」に設定してください。
- 3) グループごとに1台のプロジェクターのみ「応答(IDグループ)」を「オン」、残りのプロジェクターは「応答(IDグループ)」を「オフ」に設定してください。

＜通信ケーブルの仕様について＞

プロジェクター側

パソコン側 (DTE仕様)

1	NC	NC	1
2			2
3			3
4	NC	NC	4
5			5
6	NC	NC	6
7			7
8			8
9	NC	NC	9

<制御・問い合わせコマンド>

○制御コマンド一覧

コマンド:パラメーター	制御内容		プロジェクターからの返答
PON	スタンバイ電源	オン	PON
POF		オフ	POF
OSH:0	シャッター機能	オフ	OSH:0
OSH:1		オン	OSH:1
IIS:HD1	入力切り換え	HDMI	IIS:HD1
IIS:DVI		DVI-D	IIS:DVI
IIS:RG1		RGB1	IIS:RG1
IIS:RG2		RGB2	IIS:RG2
IIS:VID		ビデオ	IIS:VID
IIS:SVD		Sビデオ	IIS:SVD
LPM:0	ランプモード	デュアル(2灯)	LPM:0
LPM:1		シングル(1灯)	LPM:1
LPM:2		ランプ1	LPM:2
LPM:3		ランプ2	LPM:3
OLP:0	ランプパワー	ノーマル	OLP:0
OLP:1		エコ	OLP:1
OAS	オートセットアップ		OAS
VPM:NAT	映像モード	ナチュラル	VPM:NAT
VPM:STD		スタンダード	VPM:STD
VPM:DYN		ダイナミック	VPM:DYN
VPM:CIN		シネマ	VPM:CIN
VPM:GRA		グラフィック	VPM:GRA
VPM:709		Rec.709	VPM:709
VPM:DIC		DICOM シミュレーション	VPM:DIC
VXX:DLVI0=+00000		オフ	VXX:DLVI0=+00000
VXX:DLVI0=+00001	1	VXX:DLVI0=+00001	
VXX:DLVI0=+00002	2	VXX:DLVI0=+00002	
VXX:DLVI0=+00003	3	VXX:DLVI0=+00003	
OTE:1	色温度設定	中	OTE:1
OTE:2		高	OTE:2
OTE:4		ユーザー	OTE:4
OTE:10		デフォルト	OTE:10
TSD:y1y2y3y4m1m2d1d2w	日付設定		TSD:y1y2y3y4m1m2d1d2w
TST:h1h2m1m2s1s2	時刻設定		TST:h1h2m1m2s1s2
OOS:0	オンスクリーン	オフ	OOS:0
OOS:1		オン	OOS:1

* PON、POF、OSH コマンドは、短時間で連続送信しないでください。

光源ランプが破裂したり、交換サイクルが早くなったりする場合があります。

* スタンバイ中など実行できないコマンドを送信すると「ER401」というコマンドをプロジェクターから返信します。

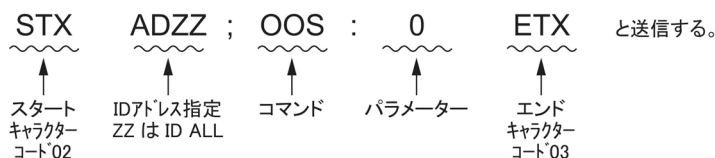
○問い合わせコマンド一覧

コマンド:パラメーター	問い合わせ内容	プロジェクターからの返答	
QPW	スタンバイ電源の状態	000	オフ
		001	オン
QSH	シャッター機能の状態	0	オフ
		1	オン
QFZ	フリーズ機能の状態	0	オフ
		1	オン
QIN	入力チャンネル	HD1	HDMI
		DVI	DVI-D
		RG1	RGB1
		RG2	RGB2
		VID	ビデオ
QSL	ランプモード	SVD	Sビデオ
		0	デュアル(2灯)
		1	シングル(1灯)
		2	ランプ1
		3	ランプ2
QLP	ランプパワーモード	0	ノーマル
		1	エコ
QPM	映像モードの状態	NAT	「ナチュラル」モード
		STD	「スタンダード」モード
		DYN	「ダイナミック」モード
		CIN	「シネマ」モード
		GRA	「グラフィック」モード
		709	「Rec.709」モード
QVX:DLV10	デイライトビュー機能の状態	DIC	「DICOM シミュレーション」モード
		DLV10=+00000	オフ
		DLV10=+00001	1
		DLV10=+00002	2
QST	プロジェクター稼働時間	DLV10=+00003	3
		p1p2p3p4p5	00000 時間～99999 時間
Q\$:1	ランプ1点灯時間	p1p2p3p4	0000 時間～9999 時間
Q\$:2	ランプ2点灯時間	p1p2p3p4	0000 時間～9999 時間
QTM:0	温度状態問い合わせ	p1p2p3p4/p5p6p7p8	p0=吸気
QTM:1		(摂氏/華氏)	p1=ランプ周辺
QTM:2			p2=光学モジュール
QGD	日付の問い合わせ	y1y2y3y4 m1m2d1d2w	年(y)月(m)日(d)曜日(w) 曜日:月曜=1,火曜=2,...,日曜=7
QGT	時刻の問い合わせ	h1h2m1m2s1s2	時(h)分(m)秒(s)
QOS	オンスクリーン表示	0	オフ
		1	オン

* 誤ったコマンドを送信すると、「ER401」または「ER402」というコマンドをプロジェクターから返信します。

[送信例]

オンスクリーンをオフにしたい場合

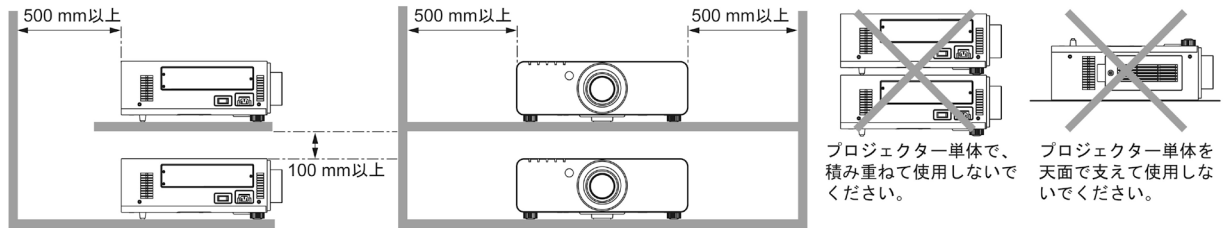


* パラメーターを必要としないコマンドを送信する場合、コロンの(:)は必要ありません。

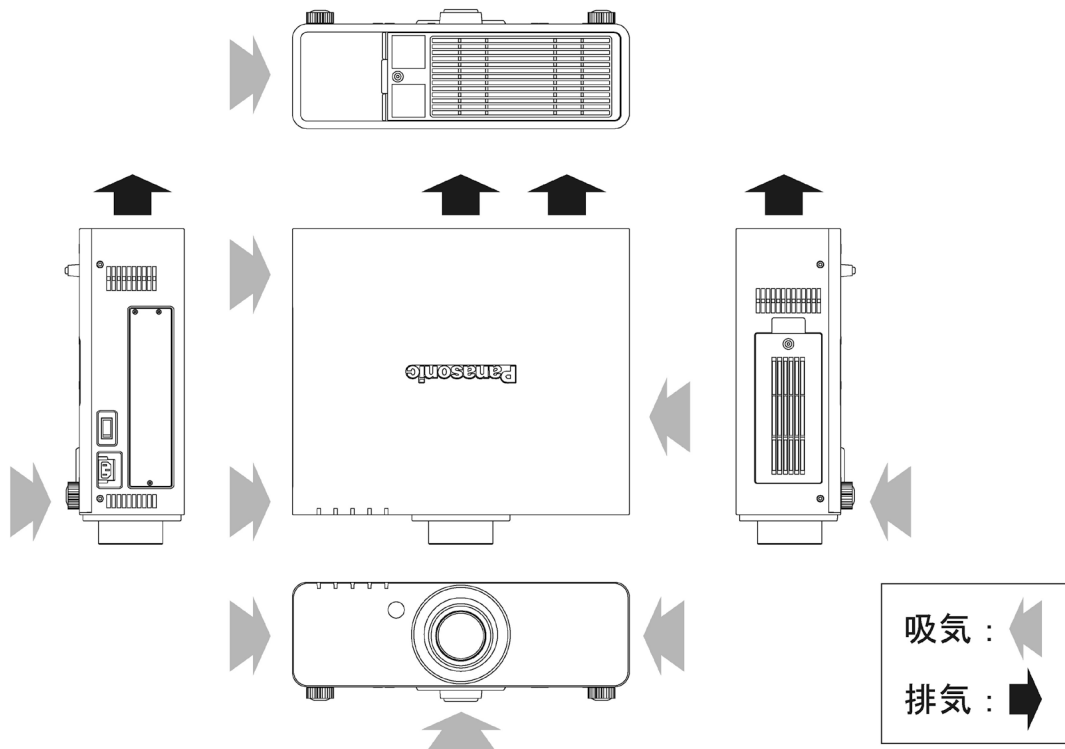
■設置・運用時の注意点

プロジェクターにはハイワットエージのランプを使用しており高温になります。以下にご注意ください。

- ①プロジェクターの上へ物を置かないでください。
- ②プロジェクターの排気口付近は 500 mm 以上のスペースを確保してください。
- ③プロジェクター単体を積み重ねたスタック投写は行わないでください。
積み重ねて使用する場合は下記のスペースを確保してください。
どちらか 1 台を運転し、バックアップ用として積み重ねて設置する場合も、同様のスペースを確保してください。
- ④プロジェクターの吸気口と排気口をふさがないようにしてください。
また、空調設備の冷風や温風が、プロジェクターの吸気口と排気口に直接あたらないように、設置してください。
- ⑤プロジェクターを囲われた空間に設置しないでください。囲われた空間に設置が必要な場合は、別途空調設備を入れてください。換気が不十分な場合、排気熱が滞留することで、プロジェクターの保護回路が働きシャットダウンする場合があります。
- ⑥プロジェクターをボックスに入れて運用する場合、排気口及び吸気口をふさがないようにもご注意ください。
特に排気口から出た熱が吸気口に回り込まないようにしてください。
- ⑦プロジェクターをアジャスター脚による床置き設置以外の方法で設置して使用する場合は、プロジェクターの固定を天つり用ねじ穴(ねじ径:M6、プロジェクター内部ネジ長さ:12mm)の 5 か所を使用して行ってください。



■吸気・排気の方角



■使用時間について

- ①1 週間以上連続使用される場合は、ランプリレーモードをご使用ください。
2 灯モードでの 1 週間以上連続使用は行わないでください。
1 週間以上使用される場合は、1 灯のランプに対して、最低限 2 時間程度の休止時間を設定してください。
- ②短時間の使用を繰り返される場合、光源ランプの交換サイクルが早くなります。

●DLP®(Digital Light Processing)、DLP®チップは米国テキサス・インスツルメンツ社の登録商標です。

●HDMI、HDMI ロゴ、および High-Definition Multimedia Interface は、米国およびその他の国における HDMI Licensing LLC の商標または、登録商標です。

●PJLink 商標は、日本、米国その他の国や地域における商標または出願商標です。

なお、商標および製品商標に対しては特に注記なき場合でも、これを十分尊重いたします。