

DLP®方式プロジェクター PT-DX500

■機器概要

本機は、0.70型DLP®チップを採用した1チップDLP®方式プロジェクターです。ビデオ映像はもちろんWUXGAサイズ(1920ドット×1200ドット)^{*1}までのデータ画像が投写可能です。

※1 1024ドット×768ドットを超える信号を入力した場合は、画像圧縮表示処理により(1024ドット×768ドット)に変換します。

■機器仕様

(仕様および外観は、性能向上その他により予告なく変更することがあります。)

使 用 電 源 力 消 費 電 力	AC100V 50Hz/60Hz 415W[500VA](スタンバイモードエコ時 ^{**2} 0.3W、スタンバイモードノーマル時 15W)
D L P ® チ ッ プ	素子サイズ : 0.70型(アスペクト比 4:3) 表示方式 : DLP®チップ 1枚 DLP®方式
レ ン ズ 光 源 ラ ン プ	画素数 : 786432画素(1024ドット×768ドット) 手動ズーム(1倍~2.0倍)・手動フォーカスレンズ F=2.0~3.4 f=21.5mm~43.0mm
光 投 写 画 面 サ イ ズ	300W(最大310W) UHMランプ
光 出 力	40型~300型(アスペクト比 4:3時)
周 辺 光 量 比	4500lm(ランプノーマルモード時)
コ ン ト ラ ス ト 比	90%
解 像 度	2000:1(全白/全黒)
対 走 査 周 波 数	1024ドット×768ドット(入力信号の解像度が1024ドット×768ドットを超える時は圧縮表示)
	HDMI/DVI-D信号入力時:(水平) 27kHz~100kHz (垂直) 24Hz~120Hz (ドットクロック)25MHz~162MHz
	RGB信号入力時:(水平) 15kHz~100kHz (垂直) 24Hz~120Hz (ドットクロック)162MHz以下
	Y・P _B (C _B)・P _R (C _R)入力信号:(水平) 15.75kHz (垂直) 60Hz [525i(480i)]、 (水平) 15.63kHz (垂直) 50Hz [625i(576i)]、 (水平) 31.50kHz (垂直) 60Hz [525p(480p)]、 (水平) 31.25kHz (垂直) 50Hz [625p(576p)]、 (水平) 45.00kHz (垂直) 60Hz [750(720)/60p]、 (水平) 37.50kHz (垂直) 50Hz [750(720)/50p]、 (水平) 33.75kHz (垂直) 60Hz [1035/60i]、 (水平) 33.75kHz (垂直) 60Hz [1125(1080)/60i]、 (水平) 28.13kHz (垂直) 50Hz [1125(1080)/50i]、 (水平) 28.13kHz (垂直) 25Hz [1080/25p]、 (水平) 27.00kHz (垂直) 24Hz [1080/24p]、 (水平) 27.00kHz (垂直) 48Hz [1080/24sF]、 (水平) 33.75kHz (垂直) 30Hz [1080/30p]、 (水平) 67.50kHz (垂直) 60Hz [1080/60p]、 (水平) 56.25kHz (垂直) 50Hz [1080/50p]
	ビデオ/Sビデオ信号入力時:(水平) 15.75kHz/15.63kHz (垂直) 50Hz/60Hz [NTSC/NTSC4.43/PAL/PAL60/PAL-N/PAL-M/SECAM]
光 台 投 接	<上下>スクリーンセンターより+60%(手動)、<左右>スクリーンセンターより±10%(手動) 垂直:最大±40° フロント天つり/フロント床置き/リア天つり/リア床置き
軸 歪 写 統	HDMI入力端子(HDMI 19P) 1系統 HDCP対応 Deep Color対応 [480p]、[576p]、[720/60p]、[720/50p]、[1080/60i]、[1080/50i]、 [1080/24p]、[1080/24sF]、[1080/25p]、[1080/30p]、[1080/60p]、[1080/50p]
シ 補 正 方 端	VGAサイズ(640ドット×480ドット)~WUXGAサイズ ^{**3} (1920ドット×1200ドット) *ノンインターレース信号のみ対応 ドットクロック周波数:25MHz~162MHz
フ 角 度 式 子	音声信号:リニアPCM(サンプリング周波数:48kHz/44.1kHz/32kHz)
	DVI-D入力端子(DVI-D24P) 1系統 DVI1.0準拠 HDCP対応 *シングルリンクのみ対応 [480p]、[576p]、[720/60p]、[720/50p]、[1080/60i]、[1080/50i]、 [1080/24p]、[1080/24sF]、[1080/25p]、[1080/30p]、[1080/60p]、[1080/50p]
	VGAサイズ(640ドット×480ドット)~WUXGAサイズ ^{**3} (1920ドット×1200ドット) *ノンインターレース信号のみ対応 ドットクロック周波数:25MHz~162MHz
	RGB1入力端子(BNC×5) 1系統 [RGB入力時] R:0.7V[p-p] 75Ω G:0.7V[p-p] (但し、SYNC ON G信号時は1.0V[p-p]) 75Ω B:0.7V[p-p] 75Ω HD・VD/SYNC: TTL ハイインピーダンス 正極性/負極性自動対応 *HD・VD/SYNCは3値SYNCに対応していません。
	[Y・P _B (C _B)・P _R (C _R)入力時]Y:1.0V[p-p](同期信号を含む) P _B (C _B)・P _R (C _R):0.7V[p-p] 75Ω
	RGB2入力端子(高密度D-Sub 15P・メス型) 1系統 [RGB入力時] R:0.7V[p-p] 75Ω G:0.7V[p-p] (但し、SYNC ON G信号時は1.0V[p-p]) 75Ω B:0.7V[p-p] 75Ω HD・VD/SYNC: TTL ハイインピーダンス 正極性/負極性自動対応 *HD・VD/SYNCは3値SYNCに対応していません。
	[Y・P _B (C _B)・P _R (C _R)入力時]Y:1.0V[p-p](同期信号を含む) P _B (C _B)・P _R (C _R):0.7V[p-p] 75Ω

* 出荷時における本製品全体の平均的な値を示しており、JIS X 6911:2003 データプロジェクターの仕様書様式に則って記載しています。測定方法、測定条件については附属書2に基づいています。

※2 スタンバイモードエコ時は、LANによりスタンバイオンするなどのネットワーク機能が動作しません。

またシリアル端子による外部制御においては、一部のコマンドしか受け付けません。

※3 VESA CVT-RB (Reduced Blanking)信号のみ対応しています。

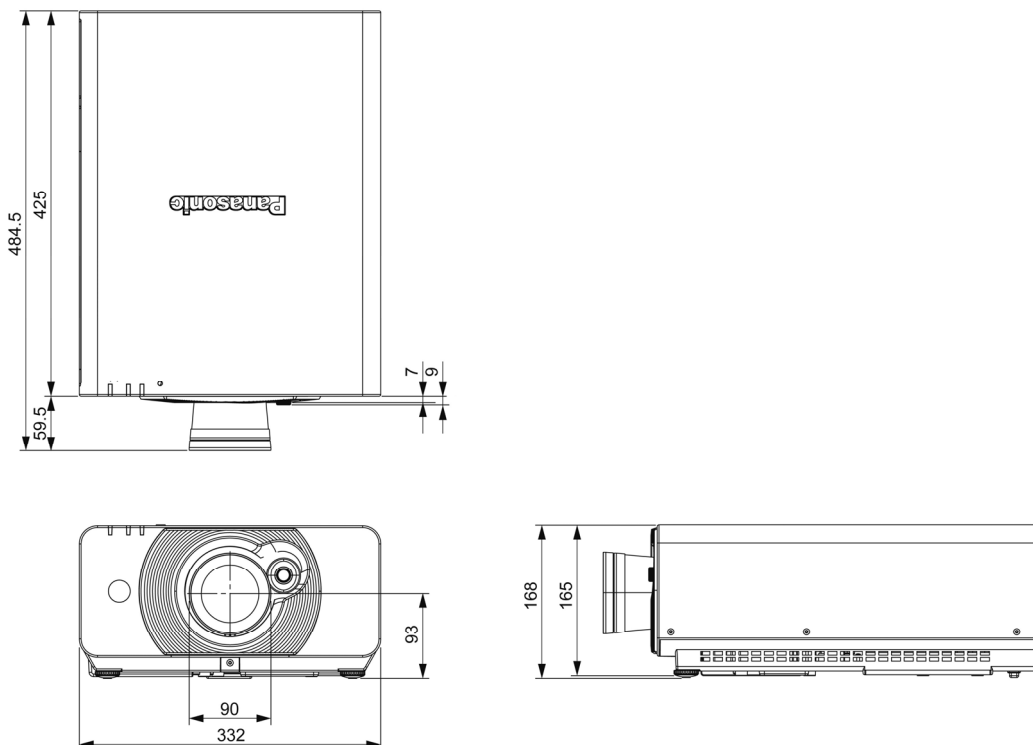
<p>接 続 端 子</p> <p>電 源 コ ー ド の 長 さ</p> <p>キ ャ ビ ネ ッ ト</p> <p>外 形 寸 法</p> <p>質 量</p> <p>環 境 条 件</p> <p>リ モ コ ン</p> <p>ワイヤレスマネージャーME5.5 の 動 作 環 境 (ネットワーク機能使用時)</p>	<p>ビデオ入力端子(BNC) 1系統 1.0 V[p-p] 75 Ω</p> <p>Sビデオ入力端子(Mini DIN 4P) 1系統 Y:1.0 V[p-p] C:0.286 V[p-p] 75 Ω</p> <p>音声入力端子(L・R、RCAピン×2) 1系統 0.5 V[rms]</p> <p>音声入力端子(L・R、M3ジャック) 2系統 0.5 V[rms]</p> <p>音声出力端子(L・R、M3ジャック) 1系統 (モニター出力 0 V[rms]~2.0 V[rms](可変))</p> <p>シリアル入力端子(D-Sub 9P・メス型) 1系統 外部制御用(RS-232C準拠)</p> <p>リモート入力端子(D-Sub 9P・メス型) 1系統 外部制御用(接点制御)</p> <p>LAN 端子(RJ-45) 1系統 ネットワーク接続用 10Base-T/100Base-TX PLink™対応</p> <p>ワイヤレスモジュール ET-WM200 専用端子 1系統</p> <p>3.0 m</p> <p>樹脂成型品</p> <p>横幅 332 mm 高さ 168 mm(脚最小時) 奥行 484.5 mm (レンズを含む)</p> <p>約 8.5 kg^{*1}</p> <p>使用周囲温度:0 °C~45 °C 使用周囲湿度:20 %~80 %(非結露)</p> <p>使用電源:DC3V(単 3 形乾電池 2 個) 操作距離:約 15 m(受光部正面)</p> <p>外形寸法:横幅 48 mm 高さ 163 mm 奥行 24.5 mm 質量:約 117 g (乾電池を含む)</p> <p>OS:Microsoft®</p> <p>Windows® XP :Professional 32 bit、Home Edition 32 bit、Tablet PC Edition 2005 32 bit</p> <p>Windows Vista®:Ultimate 32 bit/64 bit、Business 32 bit/64 bit、 Home Premium 32 bit/64 bit、Home Basic 32 bit/64 bit</p> <p>Windows® 7 :Ultimate 32 bit/64 bit、Professional 32 bit/64 bit、 Home Premium 32 bit/64 bit</p> <p>Apple Mac OS X :v10.4/v10.5/v10.6^{*2}</p> <p>Web ブラウザー:</p> <p>Windows®の場合 Internet Explorer 6.0/7.0/8.0</p> <p>Macintosh の場合 Safari2.0/3.0/4.0</p> <p>CPU:</p> <p>Windows®の場合 1 GHz 以上の Pentium®Ⅲ以上、もしくは完全互換のプロセッサ搭載</p> <p>Macintosh の場合 1.0 GHz 以上の PowerPC G4、 もしくは 1.8 GHz 以上の Intel® Core™プロセッサ搭載</p> <p>メモリー:256 MB 以上(Macintosh の場合 512 MB 以上を推奨)</p> <p>ハードディスクの空き容量:60 MB 以上</p> <p>CD-ROM ドライブ:CD-ROM ドライブまたは DVD ドライブを搭載のこと(インストール時のみ)</p> <p>ワイヤレス LAN(ET-WM200 が必要):</p> <p>IEEE802.11b/g/n 対応(内蔵、または外付けのワイヤレス LAN カードが正常に動作すること。)</p> <p>* 但し、IEEE802.11b/g/n 対応のワイヤレス LAN であっても、 IEEE802.11g/n でワイヤレス接続できない場合があります。また、Macintosh は内蔵のみ対応します。</p> <p>LAN 端子(有線 LAN で接続の場合):RJ-45 端子を装備のこと</p>
--	---

※1 平均値です。各製品で異なる場合があります。

※2 プリインストールもしくはクリーンインストールされたもの以外は保証しません。

- 付属品 ●電源コード(電源コード抜け防止カバー付き)…1本 ●ワイヤレスリモコン…1個 ●単3形乾電池…2個 ●落下防止用ワイヤーロープ…1式
- アプリケーションソフト(ロゴ転送ソフトウェア/マルチプロジェクター モニタリング&コントロールソフトウェア/ワイヤレスマネージャーME5.5)CD-ROM…1枚
- 別売品 ●天つり金具[高天井用](ET-PKD110H) ●天つり金具[低天井用](ET-PKD110S) ●ワイヤレスモジュール(ET-WM200)
- 交換用ランプユニット[1灯] (ET-LAD60A)[サービス部品扱い] ●交換用ランプユニット[2灯セット] (ET-LAD60AW)[サービス部品扱い]

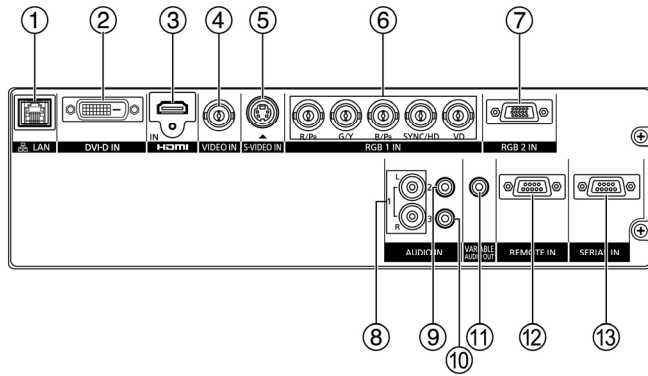
■外形寸法図



(注)この図面は正確な縮尺ではありません。

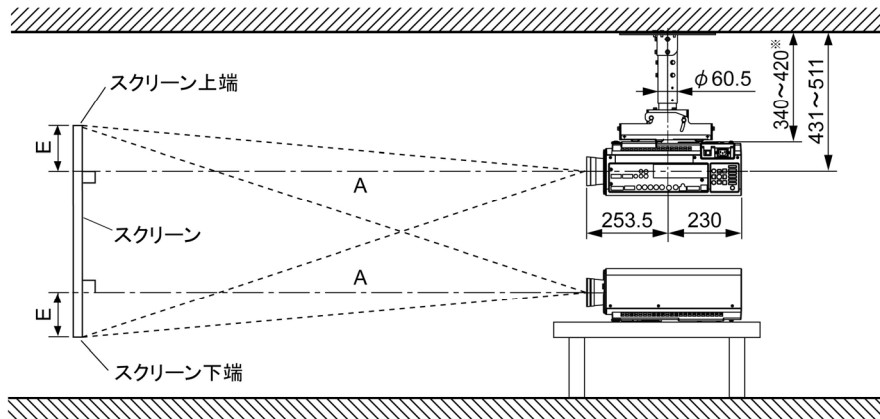
(単位 : mm)

<側面接続端子部>



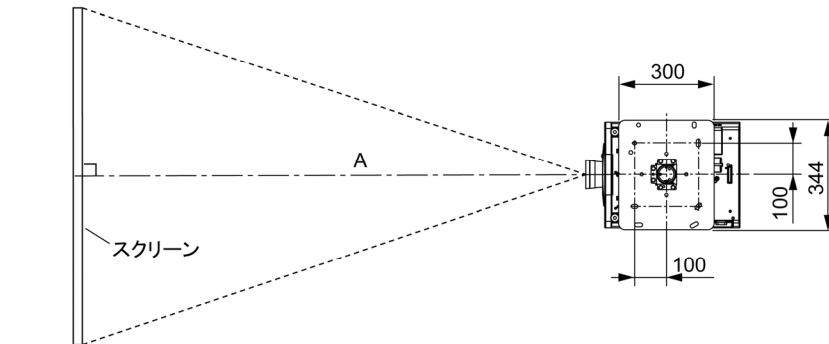
1	LAN 端子
2	DVI-D 入力端子
3	HDMI 入力端子
4	ビデオ入力端子
5	Sビデオ入力端子
6	RGB 1 入力端子
7	RGB 2 入力端子
8	音声 1 入力端子
9	音声 2 入力端子
10	音声 3 入力端子
11	音声出力端子
12	リモート入力端子
13	シリアル入力端子

■ 投写関係寸法図



別売品の天つり金具〔高天井用〕
(ET-PKD110H) 装着時

※ 40 mm ピッチで可変



別売品の天つり金具〔高天井用〕
(ET-PKD110H) 装着時

(注) この図面は正確な縮尺ではありません。

(単位 : mm)

● お願い

- 工事にあたっては専門技術者が行ってください。
- 天つり設置する場合は、専用の取り付け金具をご使用ください。またゆれ・落下防止の為、プロジェクターに付属のワイヤーを、天つり金具と天井の間に張って頂く様お願いします。

○ 画面アスペクト比 4:3 時

(単位 : mm)

投写画面サイズ(型)	投写距離(A)		設置可能な高さ(E) 〔スクリーン端～レンズセンターまで〕
	最短	最長	
40	1197	2455	-61 ~ 305
50	1510	3079	-76 ~ 381
60	1823	3703	-91 ~ 457
70	2136	4327	-107 ~ 533
80	2449	4951	-122 ~ 610
90	2762	5575	-137 ~ 686
100	3075	6199	-152 ~ 762
120	3701	7447	-183 ~ 914
150	4640	9319	-229 ~ 1143
200	6205	12439	-305 ~ 1524
250	7770	15559	-381 ~ 1905
300	9335	18679	-457 ~ 2286

- * A の値は、投写レンズにより±5 %以内の誤差が発生する場合があります。
- * ズームレンズの特性により、画像に若干の歪みが発生する場合があります。
- * 垂直キーストン (台形歪) 補正使用時は、所定の画面サイズより小さくなる方向で補正されます。
- * 光出力は、投写距離が、最短時と最長時で変化いたします。

■ 投写距離計算式

3 ページ以外の画面サイズでご使用の場合は、下記計算式にて投写距離を求めてください。

○画面アスペクト比 4:3 時

投写距離 (A) 計算式	
最短	$A(\text{mm}) = \text{投写画面サイズ [型]} \times 31.3 - 54.6$
最長	$A(\text{mm}) = \text{投写画面サイズ [型]} \times 62.4 - 40.8$

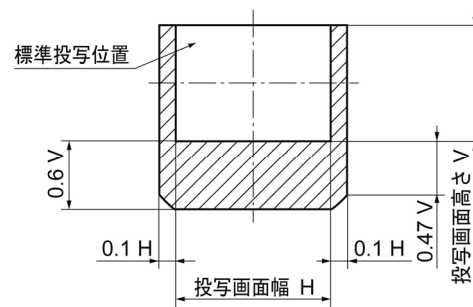
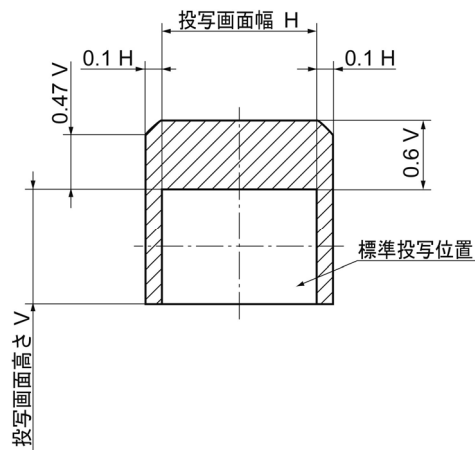
上記計算式で算出される値は、若干の誤差があります。

■ 光軸シフト調整可能範囲

光軸シフト機能により、標準投写位置を基準に下図の範囲で投写位置を調整できます。

○床置き設置時

○天つり設置時



■ 設置可能角度

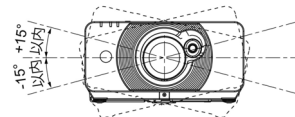
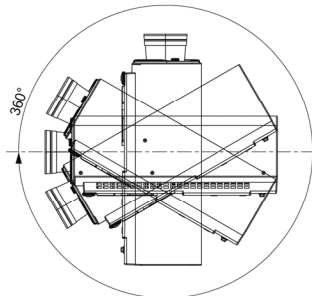
下記の範囲内の角度で、設置可能です

○垂直方向

360° 傾け可能です。

○水平方向

±15° まで傾け可能です。



■対応信号リスト

本機に入力できる信号は下表の通りです。水平走査周波数=15 kHz~100 kHz、垂直走査周波数=24 Hz~120 Hz、ドットクロック周波数= 162 MHz 以下の範囲で入力が可能です。

* 本機の表示ドット数は 1024 ドット×768 ドットです。入力信号の解像度が本機の表示ドット数と異なる場合は、画像圧縮伸張処理により本機の表示ドット数内で表示できるように変換します。

表示モード	解像度 ^{※1}	水平走査周波数(kHz)	垂直走査周波数(Hz)	ドットクロック周波数(MHz)	フォーマット
NTSC/NTSC4.43/PAL-M/PAL60	720 ドット×480i ドット	15.7	59.9	-	ビデオ/Sビデオ
PAL/PAL-N/SECAM	720 ドット×576i ドット	15.6	50.0	-	
480i(525i)	720 ドット×480i ドット	15.7	59.9	13.5	
576i(625i)	720 ドット×576i ドット	15.6	50.0	13.5	RGB/Y・P _B ・P _R
480p(525p)	720 ドット×483 ドット	31.5	59.9	27.0	
576p(625p)	720 ドット×576 ドット	31.3	50.0	27.0	
720/60p	1280 ドット×720 ドット	45.0	60.0	74.3	
720/50p	1280 ドット×720 ドット	37.5	50.0	74.3	
1080/60i	1920 ドット×1080i ドット	33.8	60.0	74.3	
1080/50i	1920 ドット×1080i ドット	28.1	50.0	74.3	
1080/24p	1920 ドット×1080 ドット	27.0	24.0	74.3	
1080/24sF	1920 ドット×1080i ドット	27.0	24.0	74.3	
1080/25p	1920 ドット×1080 ドット	28.1	50.0	74.3	
1080/30p		33.8	60.0	74.3	
1080/60p		67.5	60.0	148.5	
1080/50p		56.3	50.0	148.5	
VGA400		640 ドット×400 ドット	31.5	70.1	25.2
			37.9	85.1	31.5
VGA480	640 ドット×480 ドット	31.5	59.9	25.2	
		35.0	66.7	30.2	
		37.9	72.8	31.5	
		37.5	75.0	31.5	
SVGA	800 ドット×600 ドット	43.3	85.0	36.0	
		35.2	56.3	36.0	
		37.9	60.3	40.0	
		48.1	72.2	50.0	
MAC16	832 ドット×624 ドット	46.9	75.0	49.5	
		53.7	85.1	56.3	
XGA	1024 ドット×768 ドット	49.7	74.6	57.3	
		39.6	50.0	51.9	
		48.4	60.0	65.0	
		56.5	70.1	75.0	
		60.0	75.0	78.8	
		65.5	81.6	86.0	
MXGA	1152 ドット×864 ドット	68.7	85.0	94.5	
		80.0	100.0	105.0	
		98.7	119.9	138.9	
		53.7	60.0	81.6	
MAC21	1152 ドット×870 ドット	64.0	71.2	94.2	
1280×720	1280 ドット×720 ドット	67.5	74.9	108.0	
1280×768	1280 ドット×768 ドット	76.7	85.0	121.5	
		68.7	75.1	100.0	
		37.1	49.8	60.5	
		44.8	59.9	74.5	
1280×768 ^{※2}	1280 ドット×768 ドット	39.6	49.9	65.3	
		47.8	59.9	79.5	
		47.4	60.0	68.3	
		60.3	74.9	102.3	
1280×800	1280 ドット×800 ドット	68.6	84.8	117.5	
		41.3	50.0	68.0	
		49.7	59.8	83.5	
		49.3	59.9	71.0	
1280×800 ^{※2}	1280 ドット×800 ドット	62.8	74.9	106.5	
		71.6	84.9	122.5	
		1280 ドット×960 ドット	60.0	60.0	108.0
MSXGA	1280 ドット×1024 ドット	52.4	50.0	88.0	
		64.0	60.0	108.0	
		72.3	66.3	125.0	
		78.2	72.0	135.1	
		80.0	75.0	135.0	
		91.1	85.0	157.5	
1366×768	1366 ドット×768 ドット	47.7	59.8	84.8	
		39.6	49.9	69.0	
SXGA+	1400 ドット×1050 ドット	54.1	50.0	99.9	
		64.0	60.0	108.0	
		65.2	60.0	122.6	
		65.3	60.0	121.8	
		78.8	72.0	149.3	
		82.2	75.0	155.9	
WXGA+	1440 ドット×900 ドット	46.3	49.9	86.8	
		55.9	59.9	106.5	
UXGA60	1600 ドット×1200 ドット	75.0	60.0	162.0	
WSXGA+	1680 ドット×1050 ドット	54.1	50.0	119.5	
1920×1080	1920 ドット×1080 ドット	65.3	60.0	146.3	
		55.6	49.9	141.5	
		1920 ドット×1080 ^{※2}	66.6	59.9	138.5
		1920×1080	67.2	60.0	173.0
WUXGA	1920 ドット×1200 ドット	61.8	49.9	158.3	
WUXGA ^{※2}		74.0	60.0	154.0	
WUXGA		74.6	59.9	193.3	

※1 解像度中の“i”は、インターレース信号を示しています。

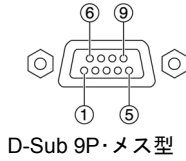
※2 VESA CVT-RB (Reduced Blanking)信号のみ対応しています。

■ シリアル端子の使い方

シリアル端子はRS-232C準拠です。パソコンで制御するためには通信ソフトを準備し、以下の通信条件、および基本フォーマットに基づいてデータ入力することにより制御可能です。

<ピン配列と信号名>

● シリアル入力端子



D-Sub 9P・メス型

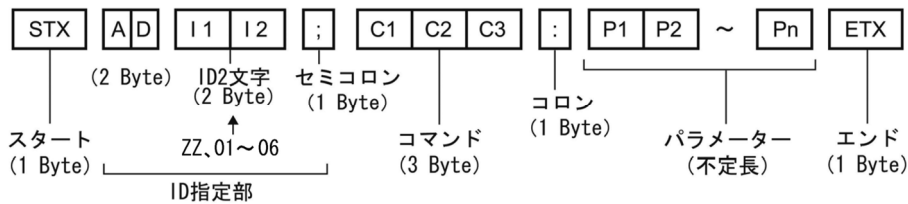
ピン番号	信号名	内容
1	—	NC
2	TXD	送信データ
3	RXD	受信データ
4	—	内部で接続されています
5	GND	グラウンド
6	—	NC
7	CTS	内部で接続されています
8	RTS	内部で接続されています
9	—	NC

<工場出荷時の通信条件>

信号レベル	RS-232C 準拠
同期方式	調歩同期
ボーレート	9600 bps
パリティ	なし
キャラクター長	8 ビット
ストップビット	1 ビット
X パラメーター	なし
S パラメーター	なし

<基本フォーマット>

パソコンからの伝送はSTXで開始され、続いてID、コマンド、パラメーター、最後にETXの順に送信します。パラメーターは制御内容の必要に応じて付加してください。



お願い

- ランプ点灯開始時、約10秒～60秒間はコマンドを送受信できない場合があります。60秒経過後に送受信してください。
- 複数のコマンドを送信する場合は、必ずプロジェクターからの応答を受け取ってから0.5秒以上経過後に、次のコマンドを送信してください。
- プロジェクター内部の処理により、応答までに時間がかかる場合があります。コマンドの応答までのタイムアウトは、10秒以上に設定してください。
- 複数台のプロジェクターをご使用になる場合は、プロジェクター毎に異なる「ID」を設定してください。

<通信ケーブルの仕様について>

プロジェクター側		パソコン側 (DTE仕様)	
1	NC	NC	1
2			2
3			3
4	NC	NC	4
5			5
6	NC	NC	6
7			7
8			8
9	NC	NC	9

<制御・問い合わせコマンド>

○制御コマンド一覧

コマンド:パラメーター	制御内容		プロジェクターからの返答
PON	スタンバイ電源	オン	PON
POF		オフ	POF
IIS:HD1	入力切り換え	HDMI	IIS:HD1
IIS:DVI		DVI	IIS:DVI
IIS:RG1		RGB1	IIS:RG1
IIS:RG2		RGB2	IIS:RG2
IIS:NWP		ネットワーク	IIS:NWP
IIS:VID		ビデオ	IIS:VID
IIS:SVD		Sビデオ	IIS:SVD
OSH:0	AV ミュート機能	オフ	OSH:0
OSH:1		オン	OSH:1
OFZ:0	フリーズ機能	オフ	OFZ:0
OFZ:1		オン	OFZ:1
OAS	オートセットアップ		OAS
VPM:NAT	映像モード	ナチュラル	VPM:NAT
VPM:STD		スタンダード	VPM:STD
VPM:DYN		ダイナミック	VPM:DYN
VPM:CIN		シネマ	VPM:CIN
VPM:GRA		グラフィック	VPM:GRA
VPM:DIC		DICOM	VPM:DIC
VPM:709		Rec.709	VPM:709
OTE:1	色温度設定	中	OTE:1
OTE:2		高	OTE:2
OTE:4		ユーザー	OTE:4
OTE:10		デフォルト	OTE:10
TSD:y1y2y3y4m1m2d1d2w	日付設定		TSD:y1y2y3y4m1m2d1d2w
TST:h1h2m1m2s1s2	時間設定		TST:h1h2m1m2s1s2
OOS:0	オンスクリーン	オフ	OOS:0
OOS:1		オン	OOS:1

* PON、POF、OSH、コマンドは、短時間で連続送信しないでください。

光源ランプが破裂したり、交換サイクルが早くなったりする場合があります。

* コマンドを実行できない場合、「ER401」というコマンドをプロジェクターから返信します。

○問い合わせコマンド一覧

コマンド:パラメーター	問い合わせ内容	プロジェクターからの返答	
QPW	スタンバイ電源の状態	000	オフ
		001	オン
QIN	入力チャンネル	HD1	HDMI
		DVI	DVI
		RG1	RGB1
		RG2	RGB2
		NWP	ネットワーク
		VID	ビデオ
		SVD	Sビデオ
QSH	AV ミュート機能の状態	0	オフ
		1	オン
QFZ	フリーズ機能の状態	0	オフ
		1	オン
QOS	オンスクリーン表示	0	オフ
		1	オン
QST	プロジェクター稼働時間	p1p2p3p4p5	00000 時間~99999 時間
Q\$L	ランプ点灯時間	p1p2p3p4	0000 時間~9999 時間
QLP	ランプパワーモード	ノーマル	ノーマル
		エコ	エコ
QPM	映像モードの状態	NAT	「ナチュラル」モード
		STD	「スタンダード」モード
		DYN	「ダイナミック」モード
		CIN	「シネマ」モード
		GRA	「グラフィック」モード
		DIC	「DICOM」モード
		709	Rec.709
QTM:0	温度状態問い合わせ	p1p2p3p4/p5p6p7p8 (摂氏/華氏)	吸気
QTM:1			ランプ周辺
QTM:2			光学モジュール
QGD	日付の問い合わせ	y1y2y3y4 m1m2d1d2w	年(y)月(m)日(d)曜日(w) 曜日:月曜=1,火曜=2,...,日曜=7
QGT	時刻の問い合わせ	h1h2m1m2s1s2	時(h)分(m)秒(s)

* 誤ったコマンドを送信すると、「ER401」または「ER402」というコマンドをプロジェクターから返信します。

[送信例]

オンスクリーンをオフにしたい場合

STX
ADZZ ;
OOS :
0
ETX
と送信する。

↑
↑
↑
↑
↑

スタート
IDアドレス指定
コマンド
パラメーター
エンド

キャラクター
ZZ は ID ALL

キャラクター

コード02

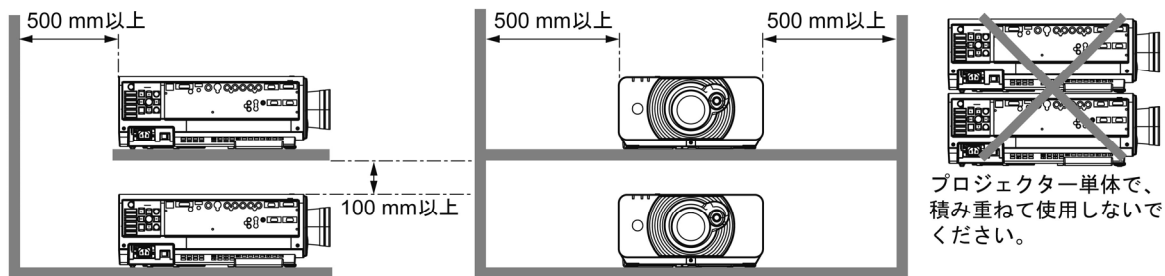
コード03

* パラメーターを必要としないコマンドを送信する場合は、コロン(:)は必要ありません。

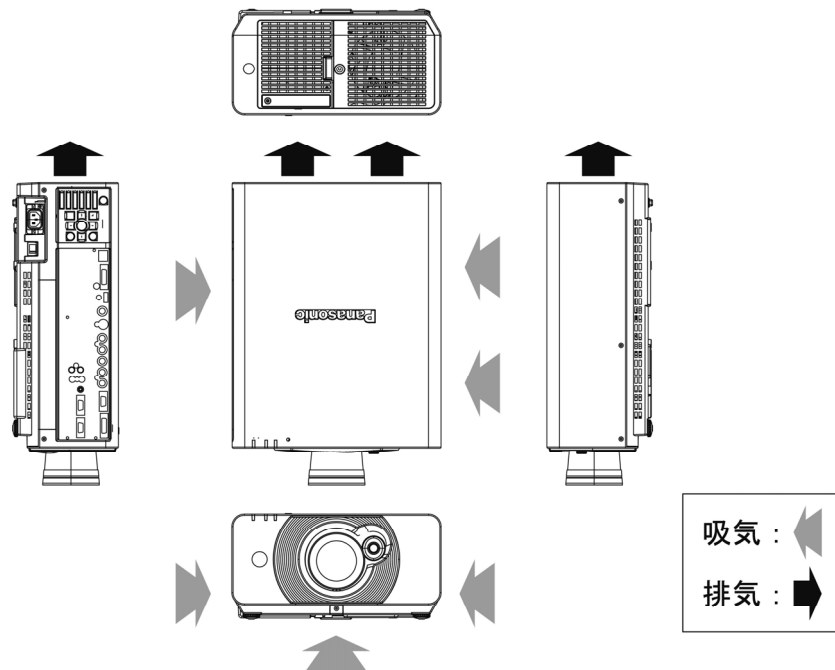
■設置・運用時の注意点

プロジェクターにはハイワットエージのランプを使用しており高温になります。以下にご注意ください。

- ① 運転中にプロジェクターの上へ物を置かないでください。
- ② プロジェクターの排気孔付近は 500 mm 以上のスペースを確保してください。
- ③ プロジェクター単体を積み重ねたスタック投写は行わないでください。
積み重ねて使用する場合は下記のスペースを確保してください。
どちらか 1 台を運転し、バックアップ用として積み重ねて設置する場合も、同様のスペースを確保してください。
- ④ プロジェクターの吸気孔と排気孔を塞がないようにしてください。
また、空調設備の冷風や温風が、プロジェクターの吸気孔と排気孔に直接あたらないように、設置してください。
- ⑤ プロジェクターを囲われた空間で設置しないでください。囲われた空間で設置が必要な場合は、別途空調設備を入れてください。換気が不十分な場合、排気熱が滞留することで、プロジェクターの保護回路が働きシャットダウンする場合があります。
- ⑥ プロジェクターをボックスに入れて運用する場合、運転状態でボックス内の周囲温度が 0 °C ~ 40 °C の範囲内になるようにしてください。また、吸気孔と排気孔を塞がないようにしてください。周囲温度が 40 °C 以下の場合でも、排気熱が内部に滞留することにより、プロジェクターの保護回路が働きシャットダウンする場合があります。周囲温度環境については、設計時に十分な考慮をお願いいたします。
- ⑦ プロジェクターをアジャスター脚による床置き設置以外の方法で設置して使用する場合は、プロジェクターの固定を天つり用ねじ穴(ねじ径: M4、プロジェクター内部ネジ長さ: 7 mm)の 5 箇所を使用して行ってください。また、プロジェクターと設置面との間に金属製のスペーサーを挟む等の方法により、5 mm ~ 10 mm 程度の隙間をあけてください。



■吸気・排気の方角



■使用時間について

- ① 22 時間以上連続運転される場合、光源ランプの交換サイクルが早くなります。
- ② 短時間(1 時間以下)の使用を繰り返される場合、光源ランプの交換サイクルが早くなります。

- DLP®(Digital Light Processing)、DLP®チップは米国テキサス・インスツルメンツ社の登録商標です。
 - PJLink 商標は、日本、米国その他の国や地域における商標または出願商標です。
 - Pentium®は米国インテル社の登録商標です。 ● Microsoft®、Windows®、Windows Vista®は米国マイクロソフト社の登録商標です。
 - Macintosh、Mac、Mac OS は米国 Apple Inc.の登録商標です。 ● PowerPC は、IBM Corporation の商標です。
 - Intel Core は、アメリカ合衆国およびその他の国における Intel Corporation の商標です。
 - PJLink 商標は、日本、米国その他の国や地域における商標または出願商標です。
- なお、各社の商標および製品商標に対しては特に注記なき場合でも、これを十分尊重いたします。