

■機器概要

本機は、0.7型DLP®チップを採用した1チップDLP®方式プロジェクターです。  
ビデオ映像はもちろん、WUXGAサイズ(1920ドット×1200ドット)<sup>※1</sup>までのデータ画像が投写可能です。  
※1 1024ドット×768ドットを超える信号を入力した場合は、画像圧縮表示処理により、1024ドット×768ドットに変換します。

■機器仕様

(仕様および外観は、性能向上その他により予告なく変更することがあります。)

使 消 電 源 電 力	AC100V 50Hz/60Hz 810W(870VA) (スタンバイ:エコモード時 <sup>※2</sup> 0.2W、スタンバイ:ノーマルモード時8W)
D L P ® チ ッ プ	素子サイズ :0.7型(アスペクト比 4:3) 表示方式 :DLP®チップ 1枚 DLP®方式 画素数 :786432画素(1024ドット×768ドット)
レ ン ズ 光 源 ラ ン プ 投 写 画 面 サ イ ズ 光 出 力 周 辺 光 量 比 ※ コ ン ト ラ ス ト 比 ※ 解 像 度 対 応 走 査 周 波 数	電動ズーム(1.8~2.5:1)・電動フォーカス方式 F=1.7~1.9 f=25.6mm~35.7mm 300W(最大310W) UHMランプ×2灯 50型~600型(アスペクト比 4:3時) *ET-DLE055 使用時は 50型~200型(アスペクト比 4:3時) 8000lm [ランプ2灯ハイモード時] 90% 2000:1(全白/全黒)[コントラストモード・ハイ時:光出力は 4000lm になります。] 1024ドット×768ドット(入力信号の解像度が 1024ドット×768ドットを超える時は圧縮表示) DVI-D 信号入力時: (水平) 15kHz~91kHz (垂直) 50Hz~85Hz (ドットクロック) 162MHz 以下 RGB 信号入力時: (水平) 15kHz~91kHz (垂直) 50Hz~85Hz (ドットクロック) 150MHz 以下 Y・P <sub>B</sub> (C <sub>B</sub> )・P <sub>R</sub> (C <sub>R</sub> ) 入力信号入力時: (水平) 15.75kHz (垂直) 60Hz [525i(480i)]、 (水平) 15.63kHz (垂直) 50Hz [625i(576i)]、 (水平) 31.50kHz (垂直) 60Hz [525p(480p)]、 (水平) 31.25kHz (垂直) 50Hz [625p(576p)]、 (水平) 45.00kHz (垂直) 60Hz [750(720)/60p]、 (水平) 37.50kHz (垂直) 50Hz [750(720)/50p]、 (水平) 33.75kHz (垂直) 60Hz [1035/60i]、 (水平) 33.75kHz (垂直) 60Hz [1125(1080)/60i]、 (水平) 28.13kHz (垂直) 50Hz [1125(1080)/50i]、 (水平) 28.13kHz (垂直) 25Hz [1080/25p]、 (水平) 27.00kHz (垂直) 24Hz [1080/24p]、 (水平) 27.00kHz (垂直) 48Hz [1080/24sF]、 (水平) 33.75kHz (垂直) 30Hz [1080/30p]、 (水平) 67.50kHz (垂直) 60Hz [1080/60p]、 (水平) 56.25kHz (垂直) 50Hz [1080/50p] ビデオ/Sビデオ信号入力時: (水平) 15.75kHz/15.63kHz (垂直) 50Hz/60Hz [NTSC/NTSC4.43/PAL/PAL60/PAL-N/PAL-M/SECAM]
光 軸 シ フ ト	<上下(電動)>スクリーンセンターより+50% (ET-DLE080 使用時は+45%)、 <左右(電動)>スクリーンセンターより±10%
台 形 投 写 接 続 端 子	垂直:最大±40° *ET-DLE080/DLE055 使用時は最大±30° フロント天つり/フロント床置き/リア天つり/リア床置き DVI-D 入力端子(DVI-D24P) 1系統 DVI1.0準拠 HDCP 対応 *シングルリンクのみ対応 [480p]、[576p]、[720/60p]、[720/50p]、[1080/60i]、[1080/50i]、 [1080/24p]、[1080/24sF]、[1080/25p]、[1080/30p]、[1080/60p]、[1080/50p] VGA サイズ(640ドット×480ドット)~WUXGA サイズ <sup>※4</sup> (1920ドット×1200ドット) *ノンインターレース信号のみ対応 ドットクロック周波数:25MHz~162MHz RGB1 入力端子(BNC×5) 1系統 [RGB 信号] R:0.7V[p-p] 75Ω G:0.7V[p-p] (但し、SYNC ON G 信号時は 1.0V[p-p]) 75Ω B:0.7V[p-p] 75Ω HD・VD/SYNC: TTL ハイインピーダンス 正極性/負極性自動対応 *HD・VD/SYNC は 3値 SYNC に対応していません。 [Y・P <sub>B</sub> (C <sub>B</sub> )・P <sub>R</sub> (C <sub>R</sub> )信号]Y:1.0V[p-p](同期信号を含む) P <sub>B</sub> (C <sub>B</sub> )・P <sub>R</sub> (C <sub>R</sub> ):0.7V[p-p] 75Ω RGB2 入力端子(高密度 D-Sub 15P・メス型) 1系統 [RGB 信号] R:0.7V[p-p] 75Ω G:0.7V[p-p] (但し、SYNC ON G 信号時は 1.0V[p-p]) 75Ω B:0.7V[p-p] 75Ω HD・VD/SYNC: TTL ハイインピーダンス 正極性/負極性自動対応 *HD・VD/SYNC は 3値 SYNC に対応していません。 [Y・P <sub>B</sub> (C <sub>B</sub> )・P <sub>R</sub> (C <sub>R</sub> )信号]Y:1.0V[p-p](同期信号を含む) P <sub>B</sub> (C <sub>B</sub> )・P <sub>R</sub> (C <sub>R</sub> ):0.7V[p-p] 75Ω ビデオ入力端子(BNC) 1系統 1.0V[p-p] 75Ω Sビデオ入力端子(Mini DIN 4P) 1系統 Y:1.0V[p-p] C:0.286V[p-p] 75Ω

※2 スタンバイ:エコモード時は、LAN によりスタンバイオンするなどのネットワーク機能とシリアル出力端子が動作しません。

また、シリアル端子による外部制御においては、一部のコマンドしか受け付けません。

※3 出荷時における本製品全体の平均的な値を示しており、JIS X 6911:2003 データプロジェクタの仕様書様式に則って記載しています。  
測定方法、測定条件については附属書 2 に基づいています。

※4 WUXGA は VESA CVT-RB (Reduced Blanking) 信号のみ対応しています。

接 続 端 子	シリアル入力端子(D-Sub 9P・メス型) 1系統 外部制御用(RS-232C 準拠) シリアル出力端子(D-Sub 9P・オス型) 1系統 連結制御用(RS-232C 準拠) リモート1入出力端子(M3 ジャック) 各1系統 ワイヤードリモコン、連結制御用 リモート2入力端子(D-Sub 9P・メス型) 1系統 外部制御用(接点制御) LAN 端子(RJ-45) 1系統 ネットワーク接続用 100BASE-TX/10BASE-T PLink™(class1)対応
電 源 コードの長さ	3.0 m
キヤビネツト	樹脂成型品
外 形 寸 法	横幅 498 mm 高さ 175 mm(脚最小時) 奥行 466 mm (標準レンズを含む) 約 16.3 kg (標準レンズを含む) <sup>※1</sup>
質 量	39 dB(ランプ 2 灯使用・モードハイ時)、35 dB(ランプ 2 灯使用・モードノーマル時)
騒 音	使用周囲温度: 0 °C~45 °C <sup>※3</sup>
環 境 条 件	使用周囲湿度: 20 %~80 %(非結露)
リ モ コ ン	使用電源: DC 3 V(単 3 形乾電池2個) 操作距離(ワイヤレス時): 約 30 m (受信部正面) 外形寸法: 横幅 51 mm 高さ 176 mm 奥行 23 mm 質量: 約 134 g(乾電池含む)

※1 平均値です。各製品で異なる場合があります。

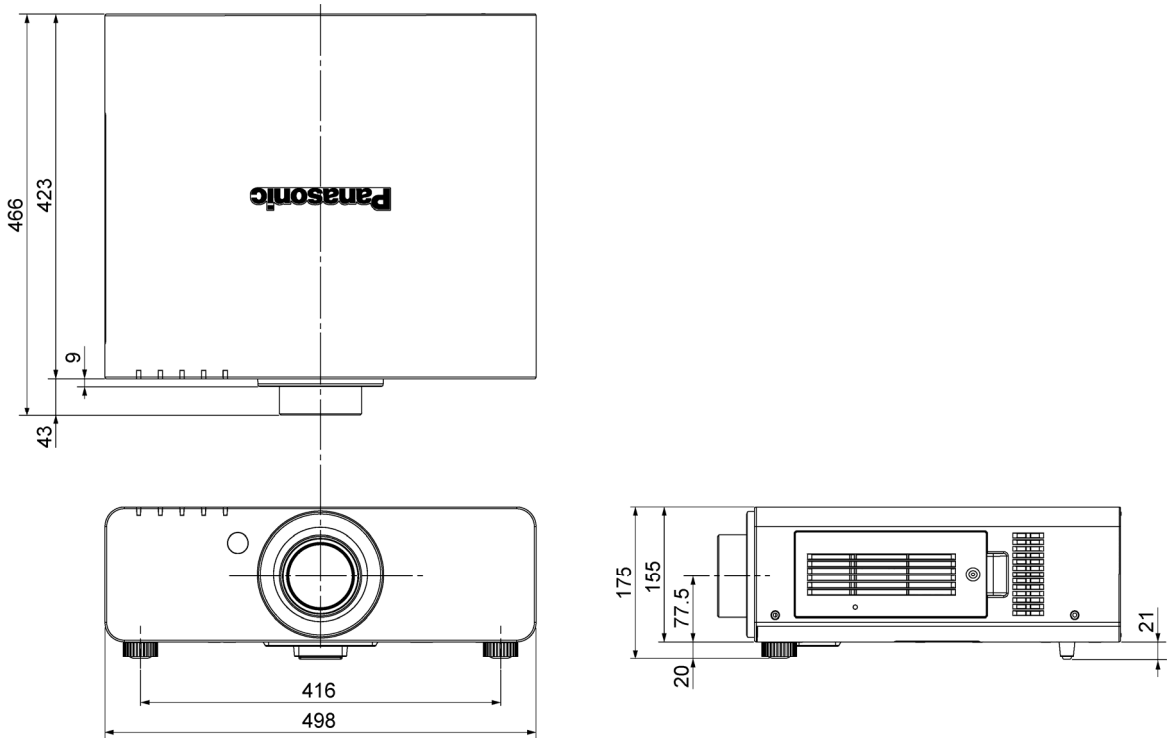
※2 出荷時における本製品全体の平均的な値を示しており、JIS X 6911:2003 データプロジェクタの仕様書様式に則って記載しています。測定方法、測定条件については附属書 2 に基づいています。

※3 高地モード(1400 m~2700 m)で使用する場合、使用周囲温度は0 °C~40 °Cになります。また、ランプ2灯でランプモードハイ時に使用周囲温度40 °C (高地モードでは35 °C) 以上になると、プロジェクター保護のため、光出力が約20 %低下することがあります。

付属品 ●電源コード…1本 ●電源コード抜け防止カバー…1個 ●ワイヤレス/ワイヤードリモコン…1個 ●単3形乾電池…2個

- 別売品 ●ズームレンズ[0.8~1.0:1 用](ET-DLE080) ●ズームレンズ[1.3~2.0:1 用](ET-DLE150)  
●ズームレンズ[2.4~3.7:1 用](ET-DLE250) ●ズームレンズ[3.7~5.6:1 用](ET-DLE350)  
●ズームレンズ[5.5~8.9:1 用](ET-DLE450) ●固定焦点レンズ[0.8:1 用](ET-DLE055)  
●天つり金具[高天井用](ET-PKD56H) ●天つり金具[低天井用](ET-PKD55S)  
●交換用ランプユニット[1 灯] (ET-LAD60A)[サービス部品扱い] ●交換用ランプユニット[2 灯セット] (ET-LAD60AW)[サービス部品扱い]  
●交換用フィルターユニット(ET-EMF300)[サービス部品扱い]

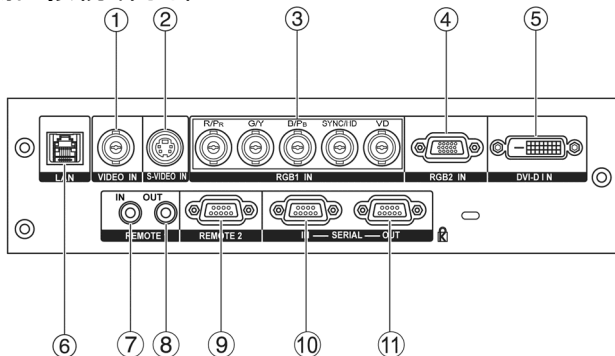
## ■外形寸法図



(注)この図面は正確な縮尺ではありません。

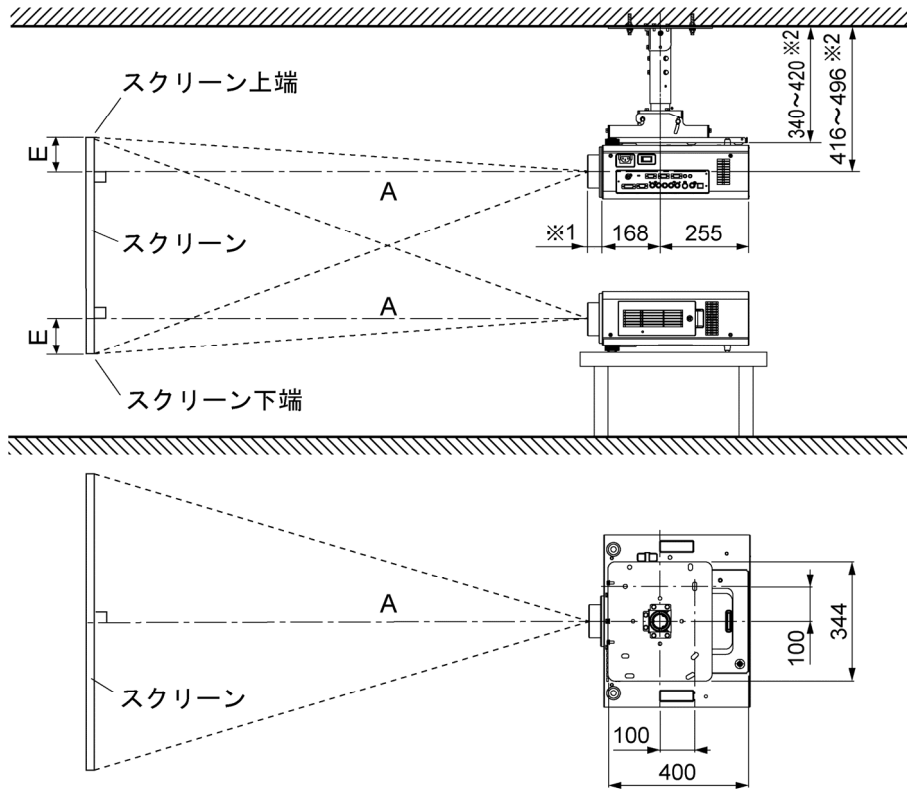
(単位: mm)

## <側面接続端子部>



1	ビデオ入力端子
2	Sビデオ入力端子
3	RGB 1 入力端子
4	RGB 2 入力端子
5	DVI-D 入力端子
6	LAN 端子
7	リモート 1 入力端子
8	リモート 1 出力端子
9	リモート 2 入力端子
10	シリアル入力端子
11	シリアル出力端子

## ■ 投写関係寸法図



別売品の天つり金具〔高天井用〕  
(ET-PKD56H) 装着時

- ※1 レンズ最大飛び出し時  
 ET-DLE080 装着時=84 mm  
 標準レンズ装着時=43 mm  
 ET-DLE150 装着時=44 mm  
 ET-DLE250 装着時=45 mm  
 ET-DLE350 装着時=51 mm  
 ET-DLE450 装着時=95 mm  
 ET-DLE055 装着時=27 mm  
 ※2 40 mm ピッチで可変

別売品の天つり金具〔高天井用〕  
(ET-PKD56H) 装着時

(注) この図面は正確な縮尺ではありません。

(単位 : mm)

- お願い**
- 工事にあたっては専門の工事業者が行ってください。
  - 天つり設置する場合は、専用の取り付け金具をご使用ください。また、落下防止のため、天つり金具に付属のワイヤーを、プロジェクターと天井の間に張っていただくようお願いします。

## ■ 投写レンズごとの投写距離

○画面アスペクト比 4:3 時

(単位 : mm)

投写画面サイズ(型)	投写距離(A)〔スクリーン～レンズ先端まで〕										設置可能な高さ範囲(E)〔スクリーン端～レンズセンターまで〕			
	ズームレンズ										ズームレンズ			
	ET-DLE080 装着時		ET-DLE150 装着時		標準レンズ 装着時		ET-DLE250 装着時		ET-DLE350 装着時		ET-DLE450 装着時		ET-DLE080 以外を装着時	ET-DLE080 を装着時
	最短	最長	最短	最長	最短	最長	最短	最長	最短	最長	最短	最長		
50	805	1011	1344	1967	1776	2512	2361	3777	3713	5681	5525	8912	0 ~ 381	38 ~ 381
60	976	1222	1623	2370	2146	3028	2850	4548	4483	6844	6690	10754	0 ~ 457	46 ~ 457
70	1146	1433	1903	2773	2516	3545	3338	5319	5253	8007	7855	12596	0 ~ 533	53 ~ 533
80	1317	1644	2183	3177	2886	4062	3826	6090	6023	9170	9020	14438	0 ~ 610	61 ~ 610
90	1487	1855	2462	3580	3256	4579	4315	6861	6792	10333	10186	16280	0 ~ 686	69 ~ 686
100	1658	2066	2742	3983	3626	5096	4803	7633	7562	11496	11351	18123	0 ~ 762	76 ~ 762
120	1998	2488	3301	4790	4367	6129	5779	9175	9101	13823	13681	21807	0 ~ 914	91 ~ 914
150	2510	3121	4140	6000	5477	7680	7244	11489	11411	17312	17177	27333	0 ~ 1143	114 ~ 1143
200	3362	4176	5537	8016	7327	10264	9686	15344	15259	23127	23004	36544	0 ~ 1524	152 ~ 1524
250	4214	5231	6935	10033	9178	12848	12127	19200	19108	28943	28830	45755	0 ~ 1905	191 ~ 1905
300	5067	6286	8333	12049	11028	15432	14568	23056	22956	34758	34656	54966	0 ~ 2286	229 ~ 2286
400	6771	8396	11129	16082	14729	20600	19451	30768	30653	46389	46309	73387	0 ~ 3048	305 ~ 3048
500	8476	10506	13924	20115	18430	25768	24334	38480	38350	58020	57961	91809	0 ~ 3810	381 ~ 3810
600	10181	12616	16720	24148	22131	30936	29217	46192	46047	69651	69614	110231	0 ~ 4572	457 ~ 4572

- \* A の値は、投写レンズにより±5 %以内の誤差が発生する場合があります。
- \* ズームレンズの特性により、画像に若干の歪みが発生する場合があります。
- \* 垂直キーストン(台形歪)補正使用時は、所定の画面サイズより小さくなる方向で補正されます。
- \* 光出力は、投写距離が、最短時と最長時で変化いたします。

## ○画面アスペクト比 4:3 時

(単位 : mm)

投写画面サイズ(型)	投写距離(A) [スクリーン～レンズ先端まで]	
	固定焦点レンズ	設置可能な高さ範囲(E) [スクリーン端～レンズセンターまで]
	ET-DLE055 装着時	固定焦点レンズ* ET-DLE055 装着時
50	808	381
60	979	457
70	1150	533
80	1322	610
90	1493	686
100	1664	762
120	2006	914
150	2519	1143
200	3375	1524

\* Aの値は、投写レンズにより±5%以内の誤差が発生する場合があります。

\* 垂直キーストン(台形歪)補正使用時は、所定の画面サイズより小さくなる方向で補正されます。

※ 固定焦点レンズ装着時は、光軸シフト機能を使用できません。

## ■投写レンズ別投写距離計算式

前述以外の画面サイズでご使用の場合は、下記計算式にて投写距離を求めてください。

## ○画面アスペクト比 4:3 時

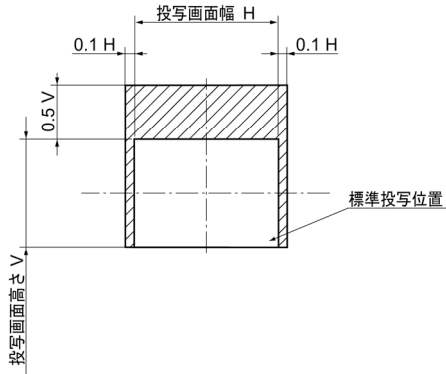
投写レンズ品番		投写距離(A)計算式	
ズームレンズ	ET-DLE080 装着時	最短	$A(\text{mm}) = \text{投写画面サイズ}[\text{型}] \times 17.0 - 47.1$
		最長	$A(\text{mm}) = \text{投写画面サイズ}[\text{型}] \times 21.1 - 44.2$
	ET-DLE150 装着時	最短	$A(\text{mm}) = \text{投写画面サイズ}[\text{型}] \times 28.0 - 54.0$
		最長	$A(\text{mm}) = \text{投写画面サイズ}[\text{型}] \times 40.3 - 49.8$
	標準レンズ装着時	最短	$A(\text{mm}) = \text{投写画面サイズ}[\text{型}] \times 37.0 - 74.6$
		最長	$A(\text{mm}) = \text{投写画面サイズ}[\text{型}] \times 51.7 - 72.5$
	ET-DLE250装着時	最短	$A(\text{mm}) = \text{投写画面サイズ}[\text{型}] \times 48.8 - 80.0$
		最長	$A(\text{mm}) = \text{投写画面サイズ}[\text{型}] \times 77.1 - 79.2$
	ET-DLE350装着時	最短	$A(\text{mm}) = \text{投写画面サイズ}[\text{型}] \times 77.0 - 135.1$
		最長	$A(\text{mm}) = \text{投写画面サイズ}[\text{型}] \times 116.3 - 134.6$
	ET-DLE450装着時	最短	$A(\text{mm}) = \text{投写画面サイズ}[\text{型}] \times 116.5 - 301.7$
		最長	$A(\text{mm}) = \text{投写画面サイズ}[\text{型}] \times 184.2 - 299.1$
固定焦点レンズ	ET-DLE055装着時	$A(\text{mm}) = \text{投写画面サイズ}[\text{型}] \times 17.1 - 47.6$	

\* 上記の計算式で求められる値には若干の誤差があります。

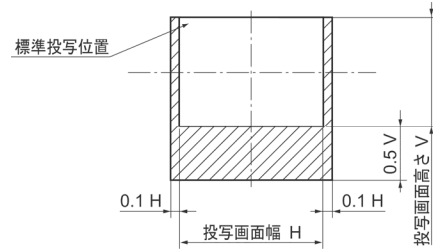
## ■光軸シフト調整可能範囲

光軸シフト機能により、標準投写位置を基準に下図の範囲で投写位置を調整できます。

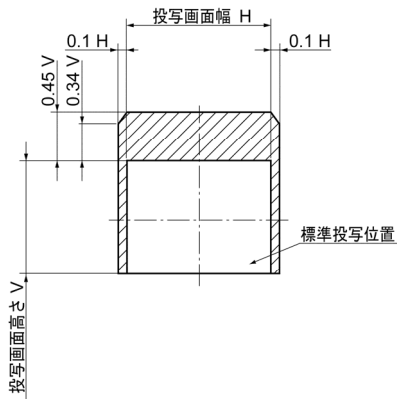
○ET-DLE080 以外を装着し床置き設置時



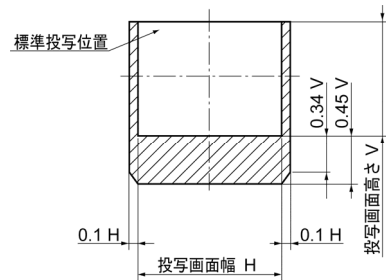
○ET-DLE080 以外を装着し天つり設置時



○ET-DLE080 を装着し床置き設置時



○ET-DLE080 を装着し天つり設置時



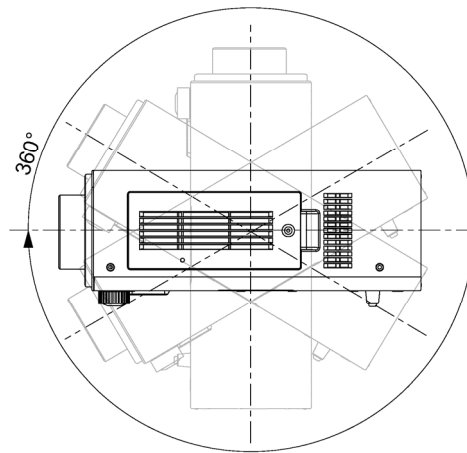
\* ET-DLE055 は固定短焦点レンズにつき、光軸シフト機能を使用できません。

## ■設置可能角度

下記の範囲内の角度で、設置可能です。

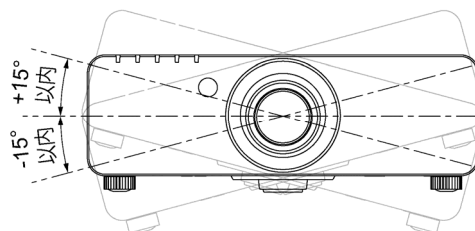
○垂直方向

360° 傾け可能です。



○水平方向

±15° まで傾け可能です。



## ■対応信号リスト

本機に入力できる信号は下表の通りです。水平走査周波数=15 kHz~91 kHz、垂直走査周波数=50 Hz~85 Hz、ドットクロック周波数=150 MHz 以下 (DVI-D 信号時は 162 MHz 以下) の範囲で入力が可能です。

\* 本機の表示ドット数は 1024 ドット×768 ドットです。入力信号の解像度が本機の表示ドット数と異なる場合は、画像圧縮伸張処理により本機の表示ドット数内で表示できるように変換します。

表示モード	解像度※1	水平走査周波数(kHz)	垂直走査周波数(Hz)	ドットクロック周波数(MHz)	画質※2	フォーマット
NTSC/NTSC4.43/PAL-M/PAL60	720 ドット×480i ドット	15.7	59.9	-	A	ビデオ/S ビデオ
PAL/PAL-N/SECAM	720 ドット×576i ドット	15.6	50.0	-	A	
480i(525i)	720 ドット×480i ドット	15.7	59.9	13.5	A	Y・P <sub>B</sub> ・P <sub>R</sub> /RGB
576i(625i)	720 ドット×576i ドット	15.6	50.0	13.5	A	
480p(525p)	720 ドット×483 ドット	31.5	59.9	27.0	A	Y・P <sub>B</sub> ・P <sub>R</sub> /RGB/DVI-D
576p(625p)	720 ドット×576 ドット	31.3	50.0	27.0	A	
720/60p	1280 ドット×720 ドット	45.0	60.0	74.3	A	
720/50p	1280 ドット×720 ドット	37.5	50.0	74.3	A	
1080/60i	1920 ドット×1080i ドット	33.8	60.0	74.3	A	
1080/50i	1920 ドット×1080i ドット	28.1	50.0	74.3	A	
1080/24p	1920 ドット×1080 ドット	27.0	24.0	74.3	A	
1080/24sF	1920 ドット×1080i ドット	27.0	24.0	74.3	A	
1080/25p	1920 ドット×1080 ドット	28.1	50.0	74.3	A	
1080/30p		33.8	60.0	74.3	A	
1080/60p		67.5	60.0	148.5	A	
1080/50p		56.3	50.0	148.5	A	
VGA400		640 ドット×400 ドット	31.5	70.1	25.2	
VGA480	640 ドット×480 ドット	37.9	85.1	31.5	A	
		31.5	59.9	25.2	A	
		35.0	66.7	30.2	A	
		37.9	72.8	31.5	A	
		37.5	75.0	31.5	A	
SVGA	800 ドット×600 ドット	43.3	85.0	36.0	A	
		35.2	56.3	36.0	A	
		37.9	60.3	40.0	A	
		48.1	72.2	50.0	A	
		46.9	75.0	49.5	A	
MAC16	832 ドット×624 ドット	53.7	85.1	56.3	A	
XGA	1024 ドット×768 ドット	49.7	74.6	57.3	A	
		39.6	50.0	51.9	AA	
		48.4	60.0	65.0	AA	
		56.5	70.1	75.0	AA	
		60.0	75.0	78.8	AA	
		65.5	81.6	86.0	AA	
		68.7	85.0	94.5	AA	
		80.0	100.0	105.0	AA	
MXGA	1152 ドット×864 ドット	96.7	120.0	130.0	AA	
		64.0	71.2	94.2	A	
		67.5	74.9	108.0	A	
MAC21	1152 ドット×870 ドット	76.7	85.0	121.5	A	
1280×768	1280 ドット×768 ドット	68.7	75.1	100.0	A	
		39.6	49.9	65.3	A	
1280×800	1280 ドット×800 ドット	47.8	59.9	79.5	A	
		41.3	50.0	68.0	A	
MSXGA	1280 ドット×960 ドット	49.7	59.8	83.5	A	
		60.0	60.0	108.0	A	
SXGA	1280 ドット×1024 ドット	64.0	60.0	108.0	A	
		80.0	75.0	135.0	A	
		91.1	85.0	157.5	B	
SXGA+	1400 ドット×1050 ドット	64.0	60.0	108.0	A	
		82.2	75.0	155.9	B	
WXGA+	1440 ドット×900 ドット	55.9	59.9	106.5	A	
UXGA	1600 ドット×1200 ドット	75.0	60.0	162.0	B	
WSXGA+	1680 ドット×1050 ドット	65.3	60.0	146.3	A	
1920×1080※3	1920 ドット×1080 ドット	66.6	59.9	138.5	A	
WUXGA※3	1920 ドット×1200 ドット	74.0	60.0	154.0	A	

※1 解像度中の“i”は、インターレース信号を示しています。

※2 画質の記号は、AA=最高の画質で投写、A=画像処理回路で変換して投写、B=間引いて投写 (DVI-D 信号入力時は画像処理回路で変換して投写) します。

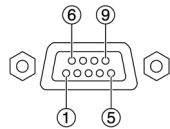
※3 WUXGA は VESA CVT-RB (Reduced Blanking) 信号のみ対応しています。

## ■ シリアル端子の使い方

シリアル端子はRS-232C準拠です。パソコンで制御するためには通信ソフトを準備し、以下の通信条件、および基本フォーマットに基づいてデータ入力することにより制御可能です。

### <ピン配列と信号名>

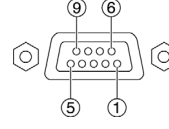
#### ●シリアル入力端子



D-Sub 9P・メス型

ピン番号	信号名	内容
1	—	NC
2	TXD	送信データ
3	RXD	受信データ
4	—	内部で接続されています
5	GND	グラウンド
6	—	NC
7	CTS	内部で接続されています
8	RTS	内部で接続されています
9	—	NC

#### ●シリアル出力端子



D-Sub 9P・オス型

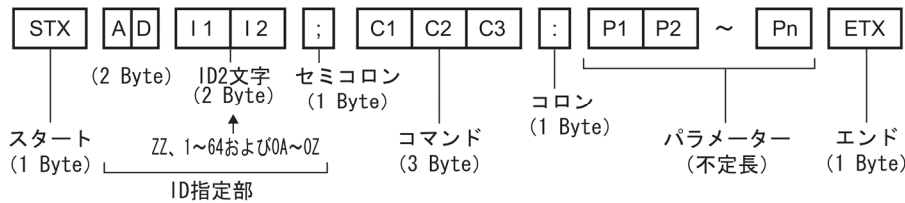
ピン番号	信号名	内容
1	—	NC
2	RXD	受信データ
3	TXD	送信データ
4	—	NC
5	GND	グラウンド
6	—	NC
7	RTS	内部で接続されています
8	CTS	内部で接続されています
9	—	NC

### <工場出荷時の通信条件>

信号レベル	RS-232C 準拠
同期方式	調歩同期
ボーレート	9600 bps
パリティ	なし
キャラクター長	8 ビット
ストップビット	1 ビット
X パラメーター	なし
S パラメーター	なし

### <基本フォーマット>

パソコンからの伝送はSTXで開始され、続いてID、コマンド、パラメーター、最後にETXの順に送信します。パラメーターは制御内容の必要に応じて付加してください。



\* STX と ETX はキャラクターコードです。STX は 16 進数で表すと 02、ETX は 16 進数で表すと 03 となります。

**お願い** ●ランプ点灯開始時、約10秒～60秒間はコマンドを送受信できない場合があります。60秒経過後に送受信してください。

●複数のコマンドを送信する場合は、必ずプロジェクターからの応答を受け取ってから0.5秒以上経過後に、次のコマンドを送信してください。

●プロジェクター内部の処理により、応答までに時間がかかる場合があります。コマンドの応答までのタイムアウトは、10秒以上に設定してください。

●複数台のプロジェクターをご使用になる場合は、以下の設定を行ってください。

- 1) プロジェクターごとに異なる「ID」を設定してください。
- 2) 1台のプロジェクターのみ「応答(IDオール)」を「オン」、残りの全てのプロジェクターは「応答(IDオール)」を「オフ」に設定してください。
- 3) グループごとに1台のプロジェクターのみ「応答(IDグループ)」を「オン」、残りのプロジェクターは「応答(IDグループ)」を「オフ」に設定してください。

### <通信ケーブルの仕様について>

プロジェクター側

パソコン側 (DTE仕様)

1	NC	NC	1
2			2
3			3
4	NC	NC	4
5			5
6	NC	NC	6
7			7
8			8
9	NC	NC	9

## <制御・問い合わせコマンド>

### ○制御コマンド一覧

コマンド:パラメーター	制御内容		プロジェクターからの返答
PON	スタンバイ電源	オン	PON
POF		オフ	POF
IIS:DVI	入力切り換え	DVI-D	IIS:DVI
IIS:RG1		RGB1	IIS:RG1
IIS:RG2		RGB2	IIS:RG2
IIS:VID		ビデオ	IIS:VID
IIS:SVD		Sビデオ	IIS:SVD
LPM:0	ランプ選択	デュアル(2灯)	LPM:0
LPM:1		シングル(1灯)	LPM:1
LPM:2		ランプ1	LPM:2
LPM:3		ランプ2	LPM:3
OSH:0	シャッター機能	オフ	OSH:0
OSH:1		オン	OSH:1
OFZ:0	フリーズ機能	オフ	OFZ:0
OFZ:1		オン	OFZ:1
OAS	オートセットアップ		OAS
VPM:NAT	映像モード	ナチュラル	VPM:NAT
VPM:STD		スタンダード	VPM:STD
VPM:DYN		ダイナミック	VPM:DYN
VPM:CIN		シネマ	VPM:CIN
VPM:GRA		グラフィック	VPM:GRA
VXX:DLVI0=+00000	システムディライトビュー2 機能	オフ	VXX:DLVI0=+00000
VXX:DLVI0=+00001		1	VXX:DLVI0=+00001
VXX:DLVI0=+00002		2	VXX:DLVI0=+00002
VXX:DLVI0=+00003		3	VXX:DLVI0=+00003
OTE:1	色温度設定	中	OTE:1
OTE:2		高	OTE:2
OTE:4		ユーザー	OTE:4
OTE:10		デフォルト	OTE:10
TSD:y1y2y3y4m1m2d1d2w	日付設定		TSD:y1y2y3y4m1m2d1d2w
TST:h1h2m1m2s1s2	時間設定		TST:h1h2m1m2s1s2
OOS:0	オンスクリーン	オフ	OOS:0
OOS:1		オン	OOS:1

\* PON、POF、OSH コマンドは、短時間で連続送信しないでください。

光源ランプが破裂したり、交換サイクルが早くなったりする場合があります。

\* スタンバイ中など実行できないコマンドを送信すると「ER401」というコマンドをプロジェクターから返信します。

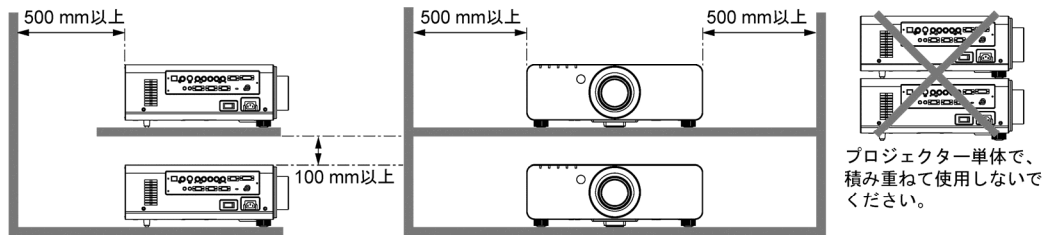




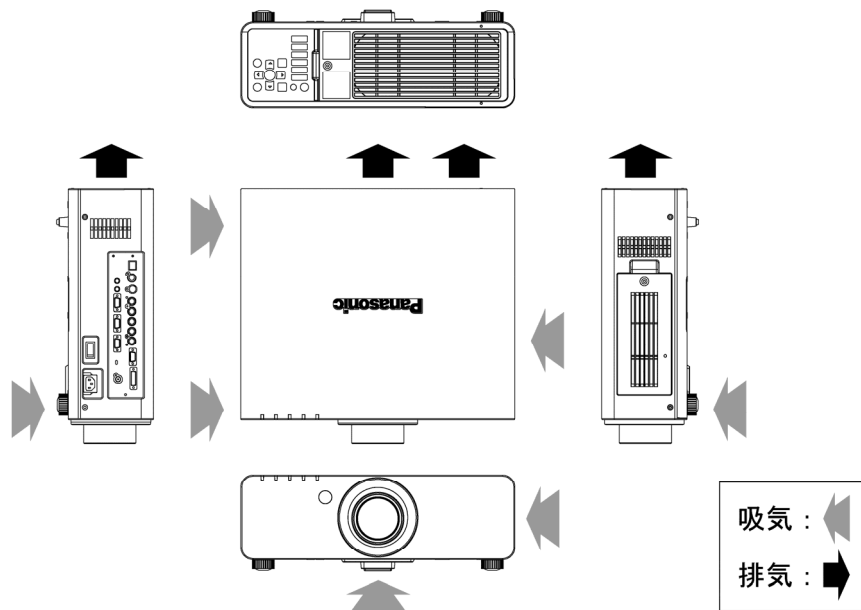
## ■設置・運用時の注意点

プロジェクターにはハイワットエージのランプを使用しており高温になります。以下にご注意ください。

- ①プロジェクターの上へ物を置かないでください。
- ②プロジェクターの排気口付近は 500 mm 以上のスペースを確保してください。
- ③プロジェクター単体を積み重ねたスタック投写は行わないでください。  
積み重ねて使用する場合は下記のスペースを確保してください。  
どちらか 1 台を運転し、バックアップ用として積み重ねて設置する場合も、同様のスペースを確保してください。
- ④プロジェクターの吸気口と排気口を塞がないようにしてください。  
また、空調設備の冷風や温風が、プロジェクターの吸気口と排気口に直接あたらないように、設置してください。
- ⑤プロジェクターを囲われた空間で設置しないでください。囲われた空間で設置が必要な場合は、別途空調設備を入れてください。換気が不十分な場合、排気熱が滞留することで、プロジェクターの保護回路が働きシャットダウンする場合があります。
- ⑥プロジェクターをボックスに入れて運用する場合、排気口及び吸気口を塞がないようにもご注意ください。  
特に排気口から出た熱が吸気口に回り込まないようにしてください。
- ⑦プロジェクターをアジャスター脚による床置き設置以外の方法で設置して使用する場合は、プロジェクターの固定を天つり用ねじ穴(ねじ径:M6、プロジェクター内部ネジ長さ:12mm)の 5 箇所を使用して行ってください。



## ■吸気・排気の方向



## ■使用時間について

- ①24 時間連続使用される場合は、ランプリレー機能をご使用ください。2 灯モードでの 24 時間連続使用は推奨しません。  
22 時間連続以上使用される場合は、1 灯のランプに対して、最低限 1 日 2 時間程度の休止時間を設定してください。
- ②短時間の使用を繰り返される場合、光源ランプの交換サイクルが早くなります。

●DLP®(Digital Light Processing)、DLP®チップは米国テキサス・インスツルメンツ社の登録商標です。

●PJLink 商標は、日本、米国その他の国や地域における商標または出願商標です。

なお、商標および製品商標に対しては特に注記なき場合でも、これを十分尊重いたします。