

DLP®方式プロジェクター PT-DX820JW/DX820JB/DX820JLW/DX820JLB

■機器概要

本機は、0.7型DLP®チップを採用した1チップDLP®方式プロジェクターです。

ビデオ映像はもちろん、WUXGAサイズ(1920ドット×1200ドット)^{※1}までのデータ画像が投写可能です。

■機器仕様(仕様および外観は、性能向上その他により予告なく変更することがあります。)

使用電源	AC100V 50Hz/60Hz
消費電力	790W(810VA)(スタンバイモード:エコ時 ^{※2} 0.2W、スタンバイモード:ノーマル時3W)
DLP®チップ	素子サイズ:0.7型(アスペクト比4:3) 表示方式:DLP®チップ1枚DLP®方式
レンズ	画素数:786,432画素(1024ドット×768ドット) 電動ズーム(1.8~2.5:1)・電動フォーカス方式 F=1.7~1.9 f=25.6mm~35.7mm
光源ランプ	310W UHMランプ×2灯
投影画面サイズ	50型~600型 *ET-DLE055使用時は50型~200型 *ET-DLE030使用時は100型~350型
光出力	8200lm[ランプ2灯使用・ノーマルモード時]
周辺光量比	90%
コントラスト比	2400:1(全白/全黒)
解像度	1024ドット×768ドット
対応走査周波数	HDMI/DVI-D信号入力時:(水平)15kHz~100kHz(垂直)24Hz~120Hz (ドットクロック)25MHz~162MHz RGB信号入力時:(水平)15kHz~100kHz(垂直)24Hz~120Hz(ドットクロック)20~162MHz Y・Pb(Cb)・Pr(Cr)信号入力時: (水平)15.75kHz(垂直)60Hz [525i(480i)]、 (水平)15.63kHz(垂直)50Hz [625i(576i)]、 (水平)31.50kHz(垂直)60Hz [525p(480p)]、 (水平)31.25kHz(垂直)50Hz [625p(576p)]、 (水平)45.00kHz(垂直)60Hz [750(720)/60p]、 (水平)37.50kHz(垂直)50Hz [750(720)/50p]、 (水平)33.75kHz(垂直)60Hz [1125(1035)/60i]、 (水平)33.75kHz(垂直)60Hz [1125(1080)/60i]、 (水平)28.13kHz(垂直)50Hz [1125(1080)/50i]、 (水平)28.13kHz(垂直)25Hz [1125(1080)/25p]、 (水平)27.00kHz(垂直)24Hz [1125(1080)/24p]、 (水平)27.00kHz(垂直)48Hz [1125(1080)/24sF]、 (水平)33.75kHz(垂直)30Hz [1125(1080)/30p]、 (水平)67.50kHz(垂直)60Hz [1125(1080)/60p]、 (水平)56.25kHz(垂直)50Hz [1125(1080)/50p]
光軸シフト	ビデオ/Sビデオ信号入力時: (水平)15.75kHz(垂直)60Hz [NTSC/NTSC4.43/PAL-M/PAL60]、 (水平)15.63kHz(垂直)50Hz [PAL/SECAM/PAL-N] <上下(電動)>スクリーンセンターより-13%~+50% ET-DLE085使用時はスクリーンセンターより-13%~+45% <左右(電動)>スクリーンセンターより-10%~+30% ET-DLE085使用時はスクリーンセンターより-10%~+28% *ET-DLE055使用時は光軸シフト機能を使用できません。 ET-DLE030使用時は光軸が固定となります。
幾何学歪補正機能	台形歪補正機能 垂直:最大±40° 水平:最大±15° DLE055、DLE085時:垂直最大±22° DLE030時:垂直最大+5° 曲面補正対応(簡易幾何学補正機能) 4コーナー補正対応
投写方式	フロント天つり/フロント床置き/リア天つり/リア床置き

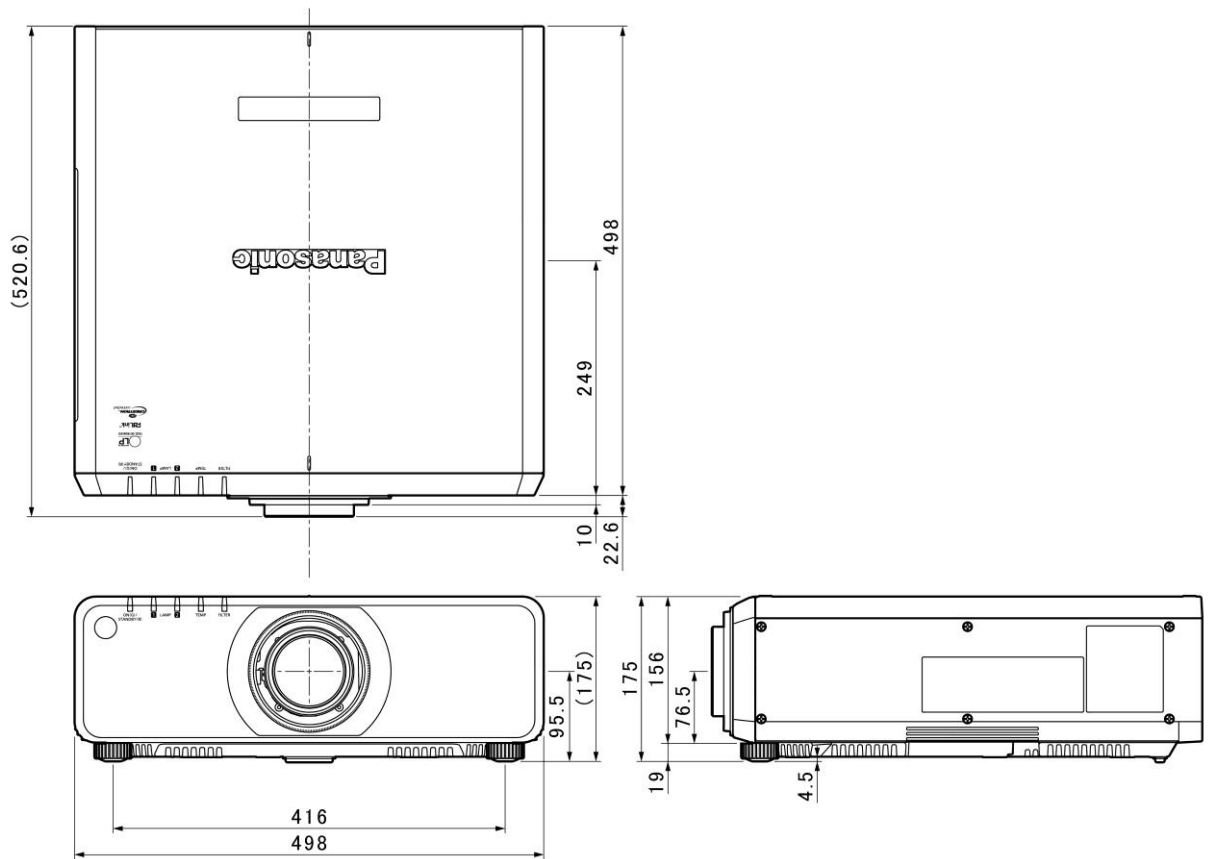
※1 1024ドット×768ドットを超える信号を入力した場合は、画像圧縮表示処理により、1024ドット×768ドットに変換します。

※2 スタンバイモード:エコ時は、LANによりスタンバイオンするなどのネットワーク機能とシリアル出力端子が動作しません。

また、シリアル端子による外部制御においては、一部のコマンドしか受け付けません。

※3 出荷時における本製品全体の平均的な値を示しており、JIS X 6911:2003 データプロジェクターの仕様書様式に則って記載しています。
測定方法、測定条件については附属書2に基づいています。

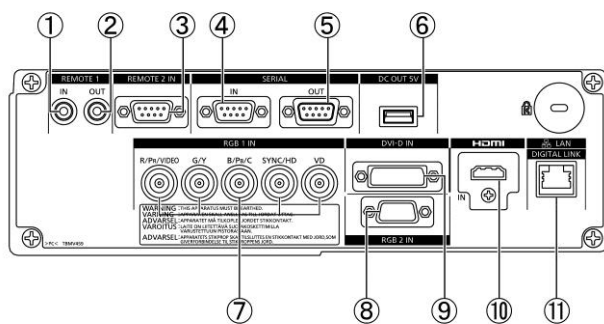
■外形寸法図



(注)この図面は正確な縮尺ではありません。

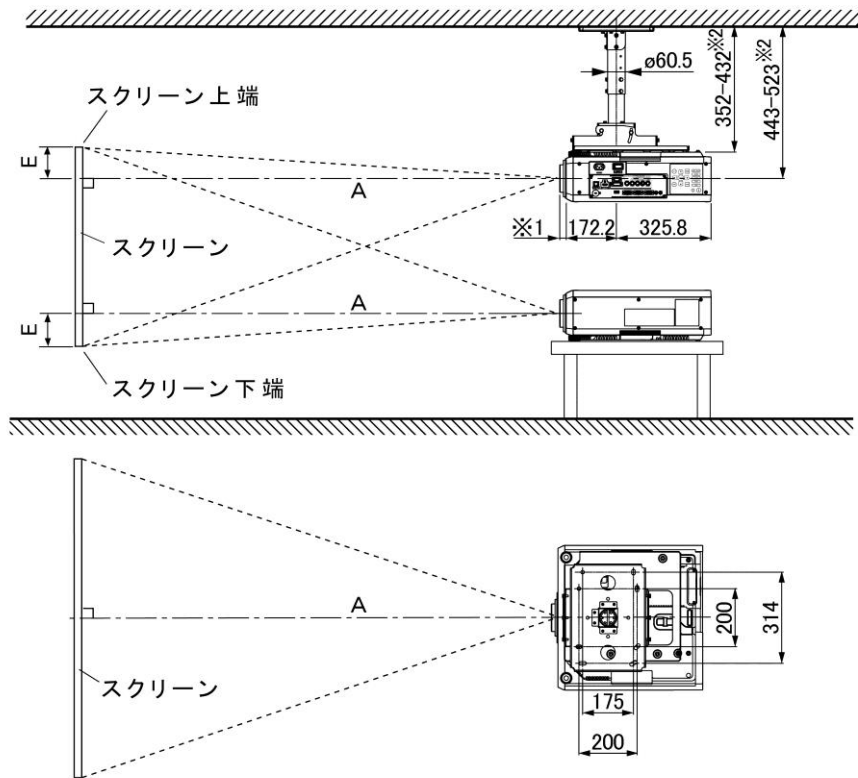
(単位 : mm)

<側面接続端子部>



1	リモート1入力端子
2	リモート1出力端子
3	リモート2入力端子
4	シリアル入力端子
5	シリアル出力端子
6	DC OUT 5V 端子
7	RGB1 入力端子
8	RGB2 入力端子
9	DVI-D 入力端子
10	HDMI 入力端子
11	LAN/デジタルリンク端子

■ 投写関係寸法図(ET-DLE030 以外を使用時)



別売品の
天つり金具〔高天井用〕(ET-PKD120H)
+天つり金具〔取り付け用ベース金具〕
(ET-PKD130B)装着時

※1 レンズ最大飛び出し時
ET-DLE085 装着時=64 mm
標準レンズ装着時=23 mm
ET-DLE150 装着時=24 mm
ET-DLE250 装着時=25 mm
ET-DLE350 装着時=31 mm
ET-DLE450 装着時=75 mm
ET-DLE055 装着時=7 mm
※2 40 mm ピッチで可変

別売品の
天つり金具〔高天井用〕(ET-PKD120H)
+天つり金具〔取り付け用ベース金具〕
(ET-PKD130B)装着時

(注) この図面は正確な縮尺ではありません。

(単位 : mm)

- お願い**
- 工事にあたっては専門の工事業者が行ってください。
 - 天つり設置する場合は、専用の取り付け金具をご使用ください。
また落下防止のため、天つり金具に付属のワイヤーを用いて、落下防止の処置を行ってください。

■ 投写レンズごとの投写距離 (ET-DLE030 以外を使用時)

○ 画面アスペクト比 4:3 時

(単位 : mm)

投写画面サイズ (型)	投写距離(A)[スクリーン～レンズ先端まで]													設置可能な高さ範囲(E) [スクリーン端～ レンズセンターまで]			
	ズームレンズ													固定 焦点 レンズ	ズームレンズ		固定 焦点 レンズ ^{*1}
	ET-DLE080/ DLE085 装着時		ET-DLE150 装着時		標準レンズ 装着時		ET-DLE250 装着時		ET-DLE350 装着時		ET-DLE450 装着時		ET- DLE055 装着時		標準～超長 焦点レンズ	短焦点 レンズ	
	最短	最長	最短	最長	最短	最長	最短	最長	最短	最長	最短	最長		最短			最長
50	805	1011	1344	1967	1776	2512	2361	3777	3713	5681	5525	8912	808	0 ~ 381	38 ~ 381	381	
60	976	1222	1623	2370	2146	3028	2850	4548	4483	6844	6690	10754	979	0 ~ 457	46 ~ 457	457	
70	1146	1433	1903	2773	2516	3545	3338	5319	5253	8007	7855	12596	1150	0 ~ 533	53 ~ 533	533	
80	1317	1644	2183	3177	2886	4062	3826	6090	6023	9170	9020	14438	1322	0 ~ 610	61 ~ 610	610	
90	1487	1855	2462	3580	3256	4579	4315	6861	6792	10333	10186	16280	1493	0 ~ 686	69 ~ 686	686	
100	1658	2066	2742	3983	3626	5096	4803	7633	7562	11496	11351	18123	1664	0 ~ 762	76 ~ 762	762	
120	1998	2488	3301	4790	4367	6129	5779	9175	9101	13823	13681	21807	2006	0 ~ 914	91 ~ 914	914	
150	2510	3121	4140	6000	5477	7680	7244	11489	11411	17312	17177	27333	2519	0 ~ 1143	114 ~ 1143	1143	
200	3362	4176	5537	8016	7327	10264	9686	15344	15259	23127	23004	36544	3375	0 ~ 1524	152 ~ 1524	1524	
250	4214	5231	6935	10033	9178	12848	12127	19200	19108	28943	28830	45755	/	0 ~ 1905	191 ~ 1905	/	
300	5067	6286	8333	12049	11028	15432	14568	23056	22956	34758	34656	54966	/	0 ~ 2286	229 ~ 2286	/	
350	5919	7341	9731	14066	12879	18016	17010	26912	26805	40574	40482	64177	/	0 ~ 2667	267 ~ 2667	/	
400	6771	8396	11129	16082	14729	20600	19451	30768	30653	46389	46309	73387	/	0 ~ 3048	305 ~ 3048	/	
500	8476	10506	13924	20115	18430	25768	24334	38480	38350	58020	57961	91809	/	0 ~ 3810	381 ~ 3810	/	
600	10181	12616	16720	24148	22131	30936	29217	46192	46047	69651	69614	110231	/	0 ~ 4572	457 ~ 4572	/	

- * Aの値は、投写レンズにより±5%以内の誤差が発生する場合があります。
 - * ズームレンズの特性により、画像に若干のひずみが発生する場合があります。
 - * キーストン (台形) ひずみ補正使用時は、所定の画面サイズより小さくなる方向で補正されます。
 - * 光出力は、投写距離が、最短時と最長時で変化いたします。
- ※1 固定焦点レンズ装着時は、光軸シフト機能を使用できません。

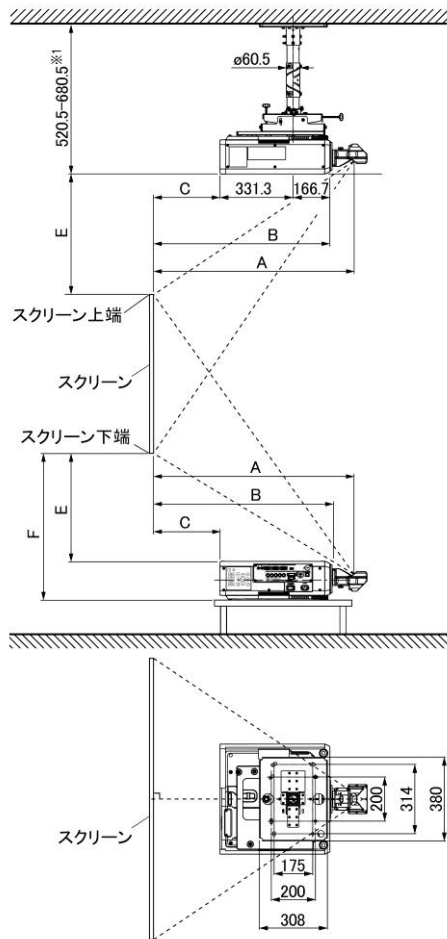
○ 画面アスペクト比 16:9 時

(単位 : mm)

投写画面サイズ (型)	投写距離(A)[スクリーン～レンズ先端まで]													設置可能な高さ範囲(E) [スクリーン端～ レンズセンターまで]			
	ズームレンズ													固定 焦点 レンズ	ズームレンズ		固定 焦点 レンズ ^{*2}
	ET-DLE080/ DLE085 装着時		ET-DLE150 装着時		標準レンズ 装着時		ET-DLE250 装着時		ET-DLE350 装着時		ET-DLE450 装着時		ET- DLE055 装着時		標準～超長焦点 レンズ	超短焦点 レンズ	
	最短	最長	最短	最長	最短	最長	最短	最長	最短	最長	最短	最長		最短			最長
50	881	1105	1469	2147	1942	2743	2580	4122	4058	6201	6046	9736	885	-205 ~ 311	-162 ~ 311	311	
60	1067	1335	1773	2587	2345	3306	3112	4962	4896	7468	7315	11743	1071	-247 ~ 374	-194 ~ 374	374	
70	1253	1565	2078	3026	2748	3869	3644	5802	5735	8735	8585	13750	1258	-288 ~ 436	-227 ~ 436	436	
80	1439	1795	2383	3465	3151	4432	4176	6642	6574	10003	9854	15757	1444	-329 ~ 498	-259 ~ 498	498	
90	1624	2025	2687	3905	3554	4995	4708	7482	7412	11270	11124	17764	1630	-370 ~ 560	-291 ~ 560	560	
100	1810	2255	2992	4344	3958	5558	5240	8323	8251	12537	12394	19771	1817	-411 ~ 623	-324 ~ 623	623	
120	2181	2714	3601	5223	4764	6684	6304	10003	9928	15071	14933	23785	2190	-493 ~ 747	-389 ~ 747	747	
150	2739	3404	4515	6541	5974	8373	7899	12523	12444	18873	18741	29806	2749	-616 ~ 934	-486 ~ 934	934	
200	3667	4554	6038	8738	7990	11188	10559	16724	16636	25208	25089	39841	3681	-822 ~ 1245	-648 ~ 1245	1245	
250	4596	5703	7560	10935	10006	14004	13219	20925	20829	31544	31436	49875	/	-1027 ~ 1557	-809 ~ 1557	/	
300	5524	6852	9083	13132	12022	16819	15879	25126	25022	37880	37784	59910	/	-1233 ~ 1868	-971 ~ 1868	/	
350	6453	8002	10606	15329	14038	19634	18539	29327	29215	44216	44132	69945	/	-1438 ~ 2179	-1133 ~ 2179	/	
400	7381	9151	12129	17525	16054	22449	21198	33528	33408	50551	50479	79980	/	-1644 ~ 2491	-1295 ~ 2491	/	
500	9238	11450	15175	21919	20086	28080	26518	41929	41794	63223	63174	100050	/	-2055 ~ 3113	-1619 ~ 3113	/	
600	11096	13749	18221	26313	24118	33710	31838	50331	50180	75894	75870	120120	/	-2466 ~ 3736	-1943 ~ 3736	/	

- * Aの値は、投写レンズにより±5%以内の誤差が発生する場合があります。
 - * ズームレンズの特性により、画像に若干のひずみが発生する場合があります。
 - * キーストン (台形) ひずみ補正使用時は、所定の画面サイズより小さくなる方向で補正されます。
 - * 光出力は、投写距離が、最短時と最長時で変化いたします。
- ※2 固定焦点レンズ装着時は、光軸シフト機能を使用できません。

■ 投写関係寸法図 (ET-DLE030 を使用時)



別売品の
 天つり金具〔6 軸調整機構付〕(ET-PKD130H)+
 天つり金具〔取り付け用ベース金具〕(ET-PKD130B)装着時
 ※1 連続的に高さ調整が可能

別売品の
 天つり金具〔6 軸調整機構付〕(ET-PKD130H)+
 天つり金具〔取り付け用ベース金具〕(ET-PKD130B)装着時

(注) この図面は正確な縮尺ではありません。

(単位 : mm)

- お願い**
- 工事にあたっては専門の工事業者が行ってください。
 - 天つり設置する場合は、専用の取り付け金具をご使用ください。
 また落下防止のため、天つり金具に付属のワイヤーを用いて、落下防止の処置を行ってください。

■ 投写距離 (ET-DLE030 を使用時)

○ 画面アスペクト比 4:3 時

(単位 : mm)

投写画面 サイズ (型)	投写距離(A) 〔スクリーン～ 投写ミラーまで〕	投写距離(B) 〔スクリーン～ プロジェクター前面まで〕	投写距離(C) 〔スクリーン～ プロジェクター後面まで〕 ^{※2}	設置可能な高さ(E) 〔スクリーン端～ プロジェクター天面まで〕	設置可能な高さ(F) 〔スクリーン端～ プロジェクター底面まで〕
100	800	654	156	411	586
120	960	814	316	507	682
150	1198	1052	554	650	825
200	1596	1450	952	889	1064
250	1994	1848	1350	1128	1303
300	2392	2246	1748	1367	1542
350	2790	2644	2146	1606	1781

○ 画面アスペクト比 16:9 時

(単位 : mm)

投写画面 サイズ (型)	投写距離(A) 〔スクリーン～ 投写ミラーまで〕	投写距離(B) 〔スクリーン～ プロジェクター前面まで〕	投写距離(C) 〔スクリーン～ プロジェクター後面まで〕 ^{※2}	設置可能な高さ(E) 〔スクリーン端～ プロジェクター天面まで〕	設置可能な高さ(F) 〔スクリーン端～ プロジェクター底面まで〕
100	872	726	228	662	837
120	1045	899	401	807	982
150	1305	1159	661	1026	1201
200	1738	1592	1094	1390	1565
250	2172	2026	1528	1754	1929
300	2605	2459	1961	2118	2293
350	3039	2893	2395	2482	2657

- * A の値は、±5 %以内の誤差が発生する場合があります。
- * 垂直キーストン (台形ひずみ) 補正使用時は、所定の画面サイズより小さくなる方向で補正されます。
- ※2 この寸法は、プロジェクター後面と壁面との間の距離ではなく、プロジェクター後面とスクリーン面との間の距離です。
 プロジェクターの後面と、壁や物との間に 500 mm 以上の排気冷却スペースを確保してください。密閉した空間に設置する場合は、別途、空調設備および換気設備を設けてください。換気が不十分な場合、排気熱が滞留してプロジェクターの保護回路が働く場合があります。

■投写レンズ別投写距離計算式

前述以外の画面サイズでご使用の場合は、下記計算式にて投写距離を求めてください。

○画面アスペクト比 4:3 時

投写レンズ		投写距離(A)計算式	
ズームレンズ	ET-DLE080/DLE085 装着時	最短	$A(\text{mm}) = \text{投写画面サイズ〔型〕} \times 17.0-47.1$
		最長	$A(\text{mm}) = \text{投写画面サイズ〔型〕} \times 21.1-44.2$
	ET-DLE150 装着時	最短	$A(\text{mm}) = \text{投写画面サイズ〔型〕} \times 28.0-54.0$
		最長	$A(\text{mm}) = \text{投写画面サイズ〔型〕} \times 40.3-49.8$
	標準レンズ装着時	最短	$A(\text{mm}) = \text{投写画面サイズ〔型〕} \times 37.0-74.6$
		最長	$A(\text{mm}) = \text{投写画面サイズ〔型〕} \times 51.7-72.5$
	ET-DLE250装着時	最短	$A(\text{mm}) = \text{投写画面サイズ〔型〕} \times 48.8-80.0$
		最長	$A(\text{mm}) = \text{投写画面サイズ〔型〕} \times 77.1-79.2$
	ET-DLE350装着時	最短	$A(\text{mm}) = \text{投写画面サイズ〔型〕} \times 77.0-135.1$
		最長	$A(\text{mm}) = \text{投写画面サイズ〔型〕} \times 116.3-134.6$
	ET-DLE450装着時	最短	$A(\text{mm}) = \text{投写画面サイズ〔型〕} \times 116.5-301.7$
		最長	$A(\text{mm}) = \text{投写画面サイズ〔型〕} \times 184.2-299.1$
固定焦点レンズ	ET-DLE030装着時	$A(\text{mm}) = \text{投写画面サイズ〔型〕} \times 8.4+4.7$ B (mm) = A-146 C (mm) = A-644	
	ET-DLE055装着時	$A(\text{mm}) = \text{投写画面サイズ〔型〕} \times 17.1-47.6$	

○画面アスペクト比 16:9 時

投写レンズ		投写距離(A)計算式	
ズームレンズ	ET-DLE080/DLE085 装着時	最短	$A(\text{mm}) = \text{投写画面サイズ〔型〕} \times 18.6-47.1$
		最長	$A(\text{mm}) = \text{投写画面サイズ〔型〕} \times 23.0-44.2$
	ET-DLE150 装着時	最短	$A(\text{mm}) = \text{投写画面サイズ〔型〕} \times 30.5-54.0$
		最長	$A(\text{mm}) = \text{投写画面サイズ〔型〕} \times 43.9-49.8$
	標準レンズ装着時	最短	$A(\text{mm}) = \text{投写画面サイズ〔型〕} \times 40.3-74.6$
		最長	$A(\text{mm}) = \text{投写画面サイズ〔型〕} \times 56.3-72.5$
	ET-DLE250装着時	最短	$A(\text{mm}) = \text{投写画面サイズ〔型〕} \times 53.2-80.0$
		最長	$A(\text{mm}) = \text{投写画面サイズ〔型〕} \times 84.0-79.2$
	ET-DLE350装着時	最短	$A(\text{mm}) = \text{投写画面サイズ〔型〕} \times 83.9-135.1$
		最長	$A(\text{mm}) = \text{投写画面サイズ〔型〕} \times 126.7-134.6$
	ET-DLE450装着時	最短	$A(\text{mm}) = \text{投写画面サイズ〔型〕} \times 127.0-301.7$
		最長	$A(\text{mm}) = \text{投写画面サイズ〔型〕} \times 200.7-299.1$
固定焦点レンズ	ET-DLE030装着時	$A(\text{mm}) = \text{投写画面サイズ〔型〕} \times 9.2+4.7$ B (mm) = A-146 C (mm) = A-644	
	ET-DLE055装着時	$A(\text{mm}) = \text{投写画面サイズ〔型〕} \times 18.6-47.6$	

* 上記の計算式で求められる値には若干の誤差があります。

■ET-DLE030 使用時の設置可能な高さ計算式

前述以外の画面サイズでご使用の場合は、下記計算式にて設置可能な高さを求めてください。

○画面アスペクト比 4:3 時

$$\text{設置可能な高さ } E(\text{mm}) = \text{投写画面サイズ〔型〕} \times 5.8-67.1$$

$$\text{設置可能な高さ } F(\text{mm}) = E+175$$

○画面アスペクト比 16:9 時

$$\text{設置可能な高さ } E(\text{mm}) = \text{投写画面サイズ〔型〕} \times 5.7-67.1$$

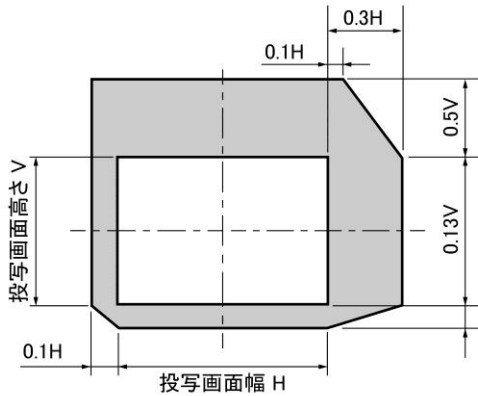
$$\text{設置可能な高さ } F(\text{mm}) = E+175$$

* 上記の計算式で求められる値には若干の誤差があります。

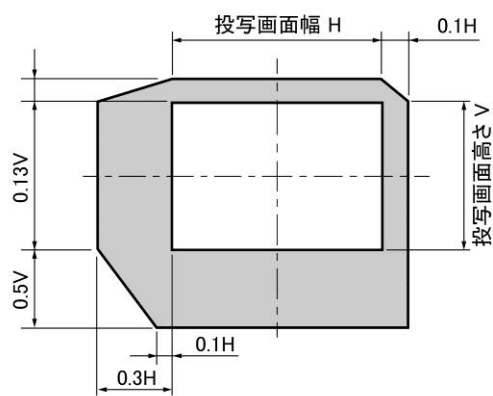
■光軸シフト調整可能範囲

光軸シフト機能により、標準投写位置を基準に下図の範囲で投写位置を調整できます。

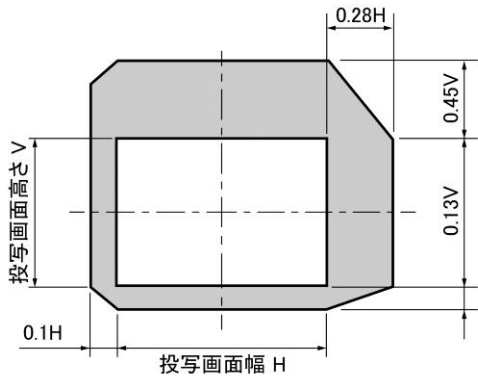
○ET-DLE085 以外を装着し床置き設置時



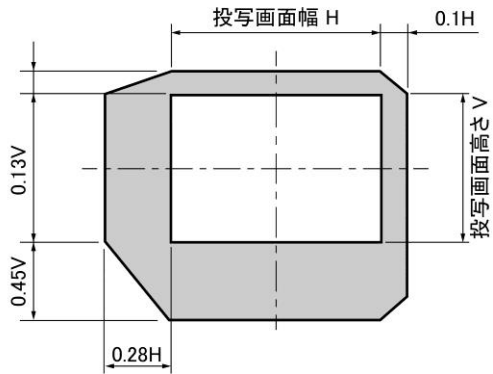
○ET-DLE085 以外を装着し天つり設置時



○ET-DLE085 を装着し床置き設置時



○ET-DLE085 を装着し天つり設置時



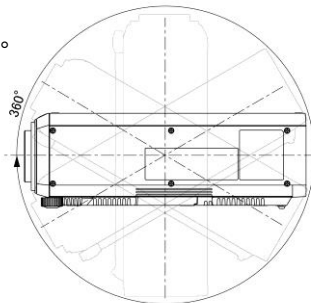
* ET-DLE055 使用時は光軸シフト機能を使用できません。ET-DLE030 使用時は光軸が固定となります。

■設置可能角度

下記の範囲内の角度で設置可能です。

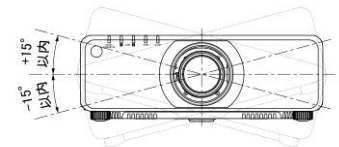
○垂直方向

360° 傾け可能です。



○水平方向

±15° まで傾け可能です。

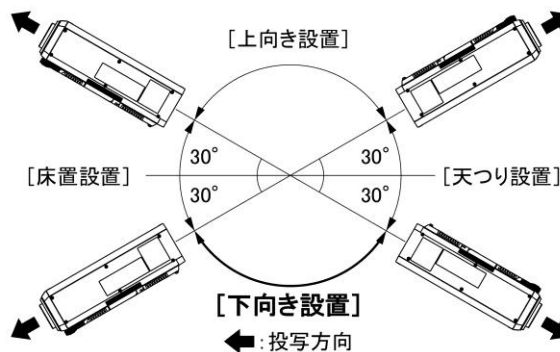


■下向き設置でのご使用について

本機を下向きで設置する場合は、付属の金具をランプユニットに取り付けてご使用ください。この金具を取り付けずに使用した場合は、ランプの寿命がより短くなる可能性があります。

ランプユニットの取り付け／取り外し、金具の取り付け／取り外しは、専門の技術者にご依頼することをお勧めします。販売店にご相談ください。

○下向き設置の範囲



■対応信号リスト

本機に入力できる信号は下表の通りです。水平走査周波数=15 kHz~100 kHz、垂直走査周波数=24 Hz~120 Hz、ドットクロック周波数=162 MHz 以下の範囲で入力が可能です。

* 本機の表示ドット数は 1024 ドット×768 ドットです。入力信号の解像度が本機の表示ドット数と異なる場合は、画像圧縮伸張処理により本機の表示ドット数内で表示できるように変換します。

2D 対応信号	解像度 (ドット)	走査周波数		ドットクロック 周波数 (MHz)	フォーマット
		水平 (kHz)	垂直 (Hz)		
NTSC/NTSC4.43/PAL-M/PAL60	720 ドット×480i ドット	15.7	59.9	-	ビデオ/Y・C
PAL/PAL-N/SECAM	720 ドット×576i ドット	15.6	50.0		
525i(480i)	720 ドット×480i ドット	15.7	59.9	13.5	RGB1/RGB2
625i(576i)	720 ドット×576i ドット	15.6	50.0		
525i(480i)	720(1440)ドット×480i ドット ^{※1}	15.7	59.9	27.0	HDMI/DVI-D
625i(576i)	720(1440)ドット×576i ドット ^{※1}	15.6	50.0		
525p(480p)	720 ドット×483 ドット	31.5	59.9	27.0	RGB1/RGB2/ HDMI/DVI-D
625p(576p)	720 ドット×576 ドット	31.3	50.0		
750(720)/60p	1280 ドット×720 ドット	45.0	60.0	74.3	RGB1/RGB2/ HDMI/DVI-D
750(720)/50p		37.5	50.0		
1125(1080)/60i ^{※2}	1920 ドット×1080i ドット	33.8	60.0	74.3	
1125(1080)/50i		28.1	50.0		
1125(1080)/25p	1920 ドット×1080 ドット	27.0	24.0	148.5	
1125(1080)/24p		27.0	48.0		
1125(1080)/24sF	1920 ドット×1080i ドット	27.0	48.0	148.5	
1125(1080)/30p	1920 ドット×1080 ドット	33.8	30.0		
1125(1080)/60p		67.5	60.0		
1125(1080)/50p		56.3	50.0		
VESA400	640 ドット×400 ドット	31.5	70.1	25.2	RGB1/RGB2/ HDMI/DVI-D
		37.9	85.1	31.5	
VGA480	640 ドット×480 ドット	31.5	59.9	25.2	
		35.0	66.7	30.2	
		37.9	72.8	31.5	
		37.5	75.0	31.5	
SVGA	800 ドット×600 ドット	43.3	85.0	36.0	
		35.2	56.3	36.0	
		37.9	60.3	40.0	
		48.1	72.2	50.0	
MAC16	832 ドット×624 ドット	46.9	75.0	49.5	
		53.7	85.1	56.3	
		49.7	74.6	57.3	
		39.6	50.0	51.9	
XGA	1024 ドット×768 ドット	48.4	60.0	65.0	
		56.5	70.1	75.0	
		60.0	75.0	78.8	
		65.5	81.6	86.0	
		68.7	85.0	94.5	
		81.4	100.0	113.3	
MXGA	1152 ドット×864 ドット	98.8	120.0	139.1	
		53.7	60.0	81.6	
		64.0	70.0	94.2	
		67.5	74.9	108.0	
MAC21	1152 ドット×870 ドット	77.1	85.0	119.7	
		68.7	75.1	100.0	
1280×720	1280 ドット×720 ドット	37.1	49.8	60.5	
		44.8	59.9	74.5	
		76.3	100.0	131.8	
		92.6	120.0	161.6	
1280×768	1280 ドット×768 ドット	39.6	49.9	65.3	
	1280 ドット×768 ドット ^{※3}	47.4	60.0	68.3	
	1280 ドット×768 ドット	47.8	59.9	79.5	
		60.3	74.9	102.3	
		68.6	84.9	117.5	

※1 解像度中の“i”は、インターレース信号を示しています。

※2 1125 (1035) /60i 信号が入力された場合、1125 (1080) /60i 信号として表示します。

※3 VESA CVT-RB (Reduced Blanking) 準拠

2D 対応信号	解像度 (ドット)	走査周波数		ドットクロック 周波数 (MHz)	フォーマット
		水平 (kHz)	垂直 (Hz)		
1280 × 800	1280 ドット × 800 ドット	41.3	50.0	68.0	RGB1/RGB2/ HDMI/DVI-D
	1280 ドット × 800 ドット ^{※1}	49.3	59.9	71.0	
	1280 ドット × 800 ドット	49.7	59.8	83.5	
		62.8	74.9	106.5	
		71.6	84.9	122.5	
MSXGA	1280 ドット × 960 ドット	60.0	60.0	108.0	
SXGA	1280 ドット × 1024 ドット	52.4	50.0	88.0	
		64.0	60.0	108.0	
		72.3	66.3	125.0	
		78.2	72.0	135.1	
		80.0	75.0	135.0	
		91.1	85.0	157.5	
1366 × 768	1366 ドット × 768 ドット	39.6	49.9	69.0	
		47.7	59.8	85.5	
SXGA+	1400 ドット × 1050 ドット	54.1	50.0	99.9	
		64.0	60.0	108.0	
		65.2		122.6	
		65.3		121.8	
		78.8	72.0	149.3	
		82.2	75.0	155.9	
WXGA+	1440 ドット × 900 ドット	46.3	49.9	86.8	
		55.9	59.9	106.5	
1600 × 900	1600 ドット × 900 ドット	46.4	49.9	96.5	
		55.9	60.0	119.0	
UXGA	1600 ドット × 1200 ドット	61.8	49.9	131.5	
		75.0	60.0	162.0	
WSXGA+	1680 ドット × 1050 ドット	54.1	50.0	119.5	
		65.3	60.0	146.3	
1920 × 1080	1920 ドット × 1080 ドット	55.6	49.9	141.5	
	1920 ドット × 1080 ドット ^{※1}	66.6	59.9	138.5	
	1920 ドット × 1080 ドット ^{※2}	67.2	60.0	173.0	RGB1/RGB2
WUXGA	1920 ドット × 1200 ドット	61.8	49.9	158.3	RGB1/RGB2/ HDMI/DVI-D
	1920 ドット × 1200 ドット ^{※1}	74.0	60.0	154.0	HDMI/DVI-D
	1920 ドット × 1200 ドット ^{※2}	74.6	59.9	193.3	RGB1/RGB2

※1 VESA CVT-RB (Reduced Blanking) 準拠

※2 画像処理回路で画素を間引いて投写します。

お知らせ ● デジタルリンク入力の対応信号は、HDMI入力の対応信号と同じです。