

# DLP®方式プロジェクター PT-DZ6700L

## ■機器概要

本機は、0.67 型 DLP®チップを採用した 1 チップ DLP®方式プロジェクターです。設置場所に合わせて別売品の  
 投写レンズを装着することにより、ビデオ信号、フル HD 信号(1920 ドット×1080 ドット)、パソコンの信号は  
 WUXGA サイズ(1920 ドット×1200 ドット)までのデータ画像が投写可能です。

\* 本機は「投写レンズ」を付属していません。設置場所やシステムに合わせ、別売品レンズの最適な物をお買い求めください。

## ■機器仕様

(仕様および外観は、性能向上その他により予告なく変更することがあります。)

使 用 電 源	AC100 V 50 Hz/60 Hz
消 費 電 力	850 W[910 VA](スタンバイ:エコモード時*10.2 W、スタンバイ:ノーマルモード時 8 W)
D L P ® チ ッ プ	素子サイズ :0.67 型(アスペクト比 16:10) 表示方式:DLP®チップ 1 枚 DLP®方式
レ ン ズ	画素数 :2,304,000 画素(1920 ドット×1200 ドット) オプション (別売品)
光 源 ラ ン プ	* 本機にはレンズを付属していません。電動ズーム・電動フォーカス方式 300 W UHM ランプ×2 灯
投 写 画 面 サ イ ズ	50 型~600 型(アスペクト比 16:10 時) ※ET-DLE055 使用時は 50 型~200 型(アスペクト比 16:10 時)
光 出 力	6000 lm[ランプ 2 灯使用、ハイモード時]
周 辺 光 量 比	* 90 %
コ ン ト ラ ス ト 比	* 2000:1(全白/全黒)[コントラストモードハイ時:光出力は 3000 lm になります。]
解 像 度	1920 ドット×1200 ドット
対 走 査 周 波 数	DVI-D 信号入力時:(水平)15 kHz~91 kHz (垂直)50 Hz~85 Hz (ドットクロック)25MHz~162 MHz RGB 信号入力時:(水平)15 kHz~91 kHz (垂直)50 Hz~85 Hz (ドットクロック)162 MHz 以下 Y・P <sub>B</sub> (C <sub>B</sub> )・P <sub>R</sub> (C <sub>R</sub> )信号入力時: (水平)15.75 kHz (垂直)60 Hz [525i(480i)], (水平)15.63 kHz (垂直)50 Hz [625i(576i)], (水平)31.50 kHz (垂直)60 Hz [525p(480p)], (水平)31.25 kHz (垂直)50 Hz [625p(576p)], (水平)45.00 kHz (垂直)60 Hz [750(720)/60p], (水平)37.50 kHz (垂直)50 Hz [750(720)/50p], (水平)33.75 kHz (垂直)60 Hz [1035/60i], (水平)33.75 kHz (垂直)60 Hz [1125(1080)/60i], (水平)28.13 kHz (垂直)50 Hz [1125(1080)/50i], (水平)28.13 kHz (垂直)25 Hz [1080/25p], (水平)27.00 kHz (垂直)24 Hz [1080/24p], (水平)27.00 kHz (垂直)48 Hz [1080/24sF], (水平)33.75 kHz (垂直)30 Hz [1080/30p], (水平)67.50 kHz (垂直)60 Hz [1080/60p], (水平)56.25 kHz (垂直)50 Hz [1080/50p]
光 軸 シ フ ト	ビデオ/Sビデオ信号入力時:(水平)15.75 kHz/15.63 kHz (垂直)50 Hz/60 Hz [NTSC/NTSC4.43/PAL/PAL60/PAL-N/PAL-M/SECAM] <上下>スクリーンセンターより+50 % (電動)、<左右>スクリーンセンターより±10 % (電動)
台 形 ひ ず み 補 正 角 度	* ET-DLE055 装着時は光軸シフト機能を使用できません 垂直:最大±40° * ET-DLE080/DLE055 使用時は最大±30°
投 写 方 式	フロント天つり/フロント床置き/リア天つり/リア床置き
接 続 端 子	DVI-D 入力端子(DVI-D24P) 1 系統 DVI1.0 準拠 HDCP 対応 *シングルリンクのみ対応 [480p]、[576p]、[720/60p]、[720/50p]、[1080/60i]、[1080/50i]、 [1080/24p]、[1080/24sF]、[1080/25p]、[1080/30p]、[1080/60p]、[1080/50p] VGA サイズ(640 ドット×480 ドット)~WUXGA サイズ**2(1920 ドット×1200 ドット) *ノインターレース信号のみ対応 ドットクロック周波数:25 MHz~162 MHz RGB1 入力端子(BNC×5) 1 系統 [RGB 信号] R:0.7 V[p-p] 75 Ω G:0.7 V[p-p] (但し、SYNC ON G 信号時は 1.0 V[p-p]) 75 Ω B:0.7 V[p-p] 75 Ω HD・VD/SYNC:TTL ハイインピーダンス 正極性/負極性自動対応 * HD・VD/SYNC は 3 値 SYNC に対応していません。 [Y・P <sub>B</sub> (C <sub>B</sub> )・P <sub>R</sub> (C <sub>R</sub> )信号]Y:1.0 V[p-p](同期信号を含む) P <sub>B</sub> (C <sub>B</sub> )・P <sub>R</sub> (C <sub>R</sub> ):0.7 V[p-p] 75 Ω。 RGB2 入力端子(高密度 D-Sub 15P・メス型) 1 系統 [RGB 信号] R:0.7 V[p-p] 75 Ω G:0.7 V[p-p] (但し、SYNC ON G 信号時は 1.0 V[p-p]) 75 Ω B:0.7 V[p-p] 75 Ω HD・VD/SYNC:TTL ハイインピーダンス 正極性/負極性自動対応 * HD・VD/SYNC は 3 値 SYNC に対応していません。 [Y・P <sub>B</sub> (C <sub>B</sub> )・P <sub>R</sub> (C <sub>R</sub> )信号]Y:1.0 V[p-p](同期信号を含む) P <sub>B</sub> (C <sub>B</sub> )・P <sub>R</sub> (C <sub>R</sub> ):0.7 V[p-p] 75 Ω ビデオ入力端子(BNC) 1 系統 1.0 V[p-p] 75 Ω Sビデオ入力端子(Mini DIN 4P) 1 系統 Y:1.0 V[p-p] C:0.286 V[p-p] 75 Ω

\* 出荷時における本製品全体の平均的な値を示しており、JIS X 6911:2003 データプロジェクタの仕様書様式に則って記載しています。測定方法、測定条件については附属書 2 に基づいています。

※1 スタンバイ:エコモード時は、LAN によりスタンバイオンするなどのネットワーク機能とシリアル出力端子が動作しません。  
またシリアル端子による外部制御においては、一部のコマンドしか受け付けません。

※2 WUXGAはVESA CVT-RB (Reduced Blanking)信号のみ対応しています。

接 続 端 子	シリアル入力端子(D-Sub 9P・メス型) 1系統 外部制御用(RS-232C 準拠) シリアル出力端子(D-Sub 9P・オス型) 1系統 連結制御用(RS-232C 準拠) リモート1入出力端子(M3 ジャック) 各1系統 ワイヤードリモコン、連結制御用 リモート2入力端子(D-Sub 9P・メス型) 1系統 外部制御用(接点制御) LAN 端子(RJ-45) 1系統 ネットワーク接続用 100BASE-TX/10BASE-T PLink™(class1)対応
電 源 コードの長さ	3.0 m
キヤビネツト	樹脂成型品
外 形 寸 法	横幅 498 mm 高さ 175 mm(脚最小時) 奥行 432 mm (レンズを含まず)
質 量	約 15.2 kg (レンズを含まず)*
環 境 条 件	使用周囲温度:0 °C~45 °C 使用周囲湿度:20 %~80 %(非結露)
リ モ コ ン	使用電源:DC 3 V(単 3 形乾電池2個) 操作距離(ワイヤレス時):約 30 m (受信部正面) 外形寸法:横幅 51 mm 高さ 176 mm 奥行 23 mm 質量:約 134 g(乾電池含む)

※ 平均値です。各製品で異なる場合があります。

付属品 ●電源コード…1本 ●電源コード抜け防止カバー…1個

●ワイヤレス/ワイヤードリモコン…1個 ●単 3 形乾電池…2個 ●落下防止用ワイヤーロープ…1式

別売品 ●ズームレンズ[0.8~0.9:1用](ET-DLE080)

●ズームレンズ[1.3~1.9:1用](ET-DLE150)

●ズームレンズ[2.3~3.6:1用](ET-DLE250)

●ズームレンズ[3.6~5.4:1用](ET-DLE350)

●ズームレンズ[5.4~8.6:1用](ET-DLE450)

●固定焦点レンズ[0.8:1用](ET-DLE055)

●天つり金具[高天井用](ET-PKD56H)

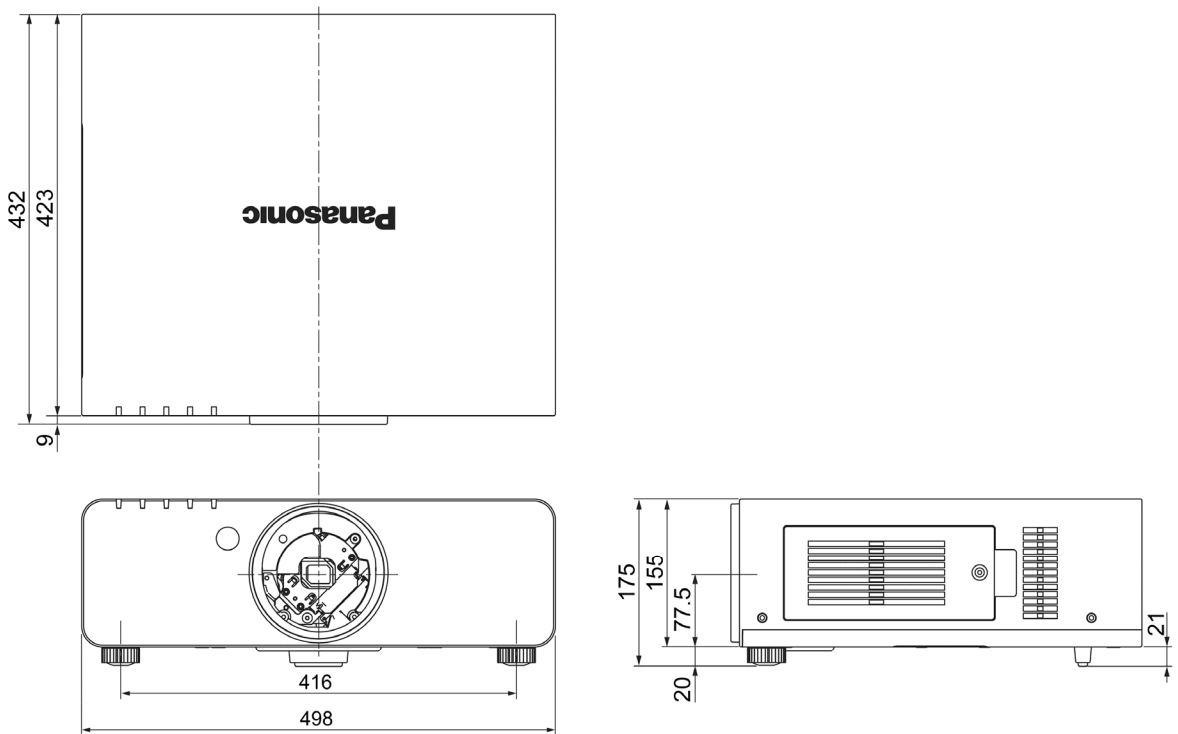
●天つり金具[低天井用](ET-PKD55S)

●交換用ランプユニット[1灯](ET-LAD60)【サービス部品扱い】

●交換用ランプユニット[2灯セット](ET-LAD60W)【サービス部品扱い】

●交換用フィルターユニット(ET-ACF100)【サービス部品扱い】

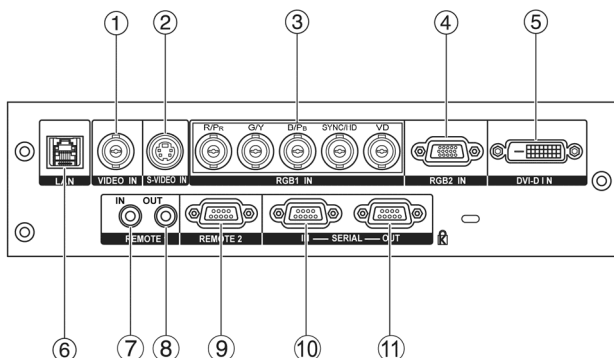
## ■外形寸法図



(注)この図面は正確な縮尺ではありません。

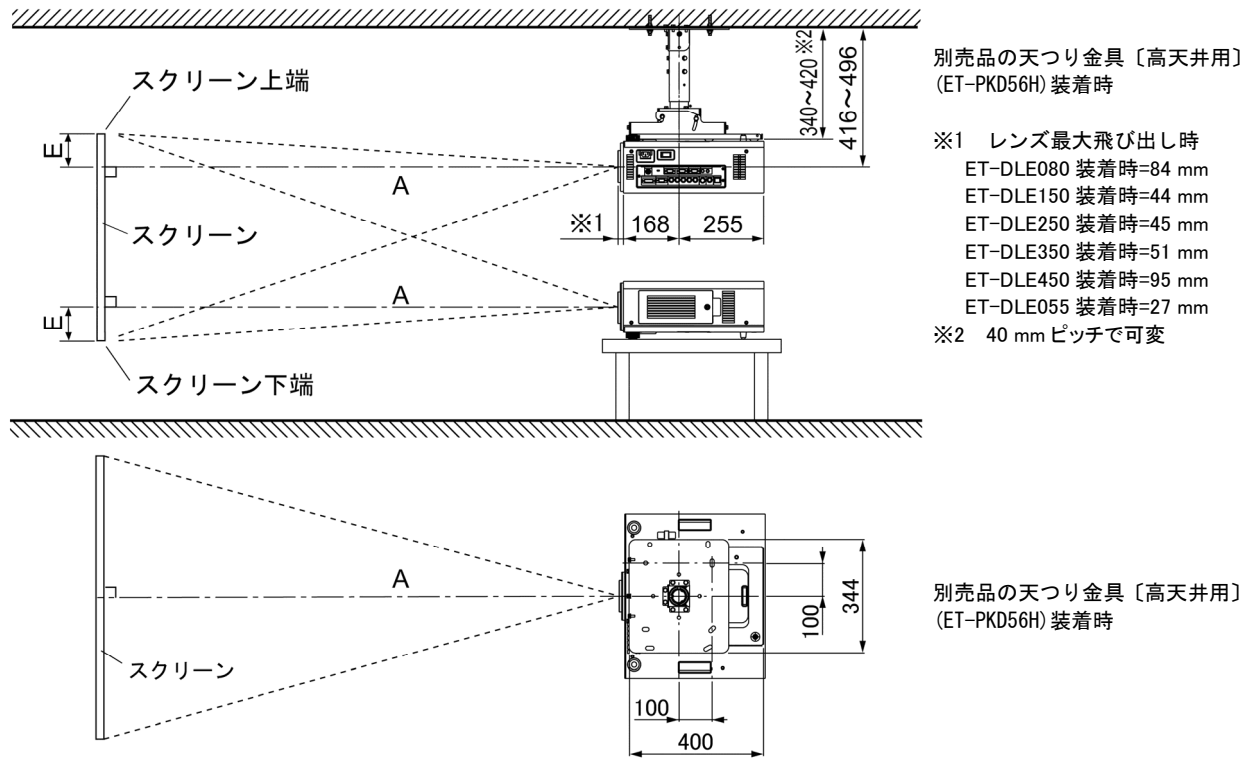
(単位 : mm)

## <側面接続端子部>



1	ビデオ入力端子
2	Sビデオ入力端子
3	RGB 1 入力端子
4	RGB 2 入力端子
5	DVI-D 入力端子
6	LAN 端子
7	リモート 1 入力端子
8	リモート 1 出力端子
9	リモート 2 入力端子
10	シリアル入力端子
11	シリアル出力端子

## ■ 投写関係寸法図



(注) この図面は正確な縮尺ではありません。

(単位 : mm)

### お願い

- 工事にあたっては専門の工事業者が行ってください。
- 天つり設置する場合は、専用の取り付け金具をご使用ください。また、ゆれ・落下防止のため、プロジェクターに付属のワイヤーを、天つり金具と天井の間に張って頂くようお願いいたします。

## ■ 投写レンズごとの投写距離

○画面アスペクト比 16:10 時

(単位 : mm)

投写画面サイズ(型)	投写距離(A) [スクリーン～レンズ先端まで]										設置可能な高さ範囲(E) [スクリーン端～ レンズセンターまで]			
	ズームレンズ										固定焦点 レンズ ET- DLE055 装着時	ズームレンズ	固定 焦点 レンズ ※3	
	ET-DLE080 装着時		ET-DLE150 装着時		ET-DLE250 装着時		ET-DLE350 装着時		ET-DLE450 装着時					
最短	最長	最短	最長	最短	最長	最短	最長	最短	最長	最短	最長			
50	825	1035	1376	2013	2418	3865	3802	5815	5659	9123	828	0	337	337
60	999	1251	1662	2426	2917	4654	4589	7004	6851	11008	1003	0	404	404
70	1174	1467	1948	2838	3417	5443	5377	8194	8043	12892	1178	0	471	471
80	1348	1683	2234	3251	3916	6232	6164	9384	9235	14777	1353	0	538	538
90	1522	1899	2520	3663	4416	7021	6951	10574	10427	16661	1528	0	606	606
100	1697	2114	2806	4076	4915	7810	7739	11764	11619	18546	1703	0	673	673
120	2045	2546	3378	4901	5914	9388	9314	14143	14003	22315	2053	0	808	808
150	2569	3194	4236	6139	7413	11754	11676	17713	17579	27968	2578	0	1010	1010
200	3441	4273	5666	8202	9910	15699	15613	23662	23539	37391	3454	0	1346	1346
250	4312	5352	7096	10264	12408	19643	19550	29611	29499	46813	/	0	1683	/
300	5184	6432	8526	12327	14905	23588	23487	35560	35460	56236	/	0	2019	/
400	6928	8590	11386	16453	19900	31477	31361	47458	47380	75081	/	0	2692	/
500	8672	10749	14245	20579	24895	39366	39235	59356	59300	93926	/	0	3365	/
600	10416	12907	17105	24704	29890	47255	47109	71255	71221	112771	/	0	4039	/

\* A の値は、投写レンズにより±5%以内の誤差が発生する場合があります。

\* ズームレンズの特性により、画像に若干のひずみが発生する場合があります。

\* 垂直キーストン(台形ひずみ)補正使用時は、所定の画面サイズより小さくなる方向で補正されます。

\* 光出力は、投写距離が、最短時と最長時で変化いたします。

※3 固定焦点レンズ装着時は、光軸シフト機能を使用できません。

○画面アスペクト比 16:9 時

(単位 : mm)

投写画面サイズ(型)	投写距離(A) [スクリーン～レンズ先端まで]											設置可能な高さ範囲(E) [スクリーン端～ レンズセンターまで]			
	ズームレンズ											固定焦点 レンズ	ズームレンズ	固定 焦点 レンズ ※1	
	ET-DLE080 装着時		ET-DLE150 装着時		ET-DLE250 装着時		ET-DLE350 装着時		ET-DLE450 装着時		ET- DLE055 装着時				
	最短	最長	最短	最長	最短	最長	最短	最長	最短	最長					
50	849	1065	1416	2070	2487	3975	3911	5980	5824	9385	852	-62	~	311	311
60	1028	1287	1710	2494	3000	4786	4721	7203	7049	11322	1032	-75	~	374	374
70	1208	1509	2004	2919	3514	5597	5530	8426	8275	13259	1212	-87	~	436	436
80	1387	1731	2298	3343	4027	6407	6339	9649	9500	15196	1392	-100	~	498	498
90	1566	1953	2591	3767	4541	7218	7148	10872	10725	17133	1572	-112	~	560	560
100	1745	2174	2885	4191	5054	8029	7958	12094	11950	19070	1752	-125	~	623	623
120	2104	2618	3473	5039	6081	9651	9576	14540	14400	22944	2112	-149	~	747	747
150	2641	3284	4355	6311	7621	12083	12004	18209	18076	28754	2651	-187	~	934	934
200	3537	4393	5825	8431	10188	16137	16051	24323	24202	38439	3551	-249	~	1245	1245
250	4434	5502	7294	10551	12755	20192	20097	30438	30328	48123		-311	~	1557	
300	5330	6612	8764	12671	15322	24246	24144	36552	36454	57808		-374	~	1868	
400	7122	8830	11704	16912	20456	32354	32236	48781	48706	77177		-498	~	2491	
500	8914	11049	14643	21152	25590	40462	40329	61010	60957	96546		-623	~	3113	
600	10707	13267	17582	25393	30723	48571	48422	73239	73209	115915		-747	~	3736	

- \* A の値は、投写レンズにより±5 %以内の誤差が発生する場合があります。
  - \* ズームレンズの特性により、画像に若干のひずみが発生する場合があります。
  - \* 垂直キーストン（台形ひずみ）補正使用時は、所定の画面サイズより小さくなる方向で補正されます。
  - \* 光出力は、投写距離が、最短時と最長時で変化いたします。
- ※1 固定焦点レンズ装着時は、光軸シフト機能を使用できません。

○画面アスペクト比 4:3 時

(単位 : mm)

投写画面サイズ(型)	投写距離(A) [スクリーン～レンズ先端まで]											設置可能な高さ範囲(E) [スクリーン端～ レンズセンターまで]			
	ズームレンズ											固定焦点 レンズ	ズームレンズ	固定 焦点 レンズ ※2	
	ET-DLE080 装着時		ET-DLE150 装着時		ET-DLE250 装着時		ET-DLE350 装着時		ET-DLE450 装着時		ET- DLE055 装着時				
	最短	最長	最短	最長	最短	最長	最短	最長	最短	最長					
50	940	1178	1565	2286	2747	4386	4322	6600	6446	10368	943	0	~	381	381
60	1137	1422	1889	2753	3313	5279	5213	7947	7795	12501	1142	0	~	457	457
70	1335	1666	2212	3220	3878	6173	6105	9294	9145	14635	1340	0	~	533	533
80	1532	1911	2536	3687	4444	7066	6996	10641	10494	16768	1538	0	~	610	610
90	1730	2155	2860	4154	5009	7959	7887	11988	11844	18902	1736	0	~	686	686
100	1927	2399	3184	4621	5575	8852	8779	13335	13193	21035	1934	0	~	762	762
120	2322	2888	3831	5555	6706	10638	10562	16029	15892	25302	2331	0	~	914	914
150	2914	3621	4802	6956	8402	13317	13236	20070	19941	31702	2925	0	~	1143	1143
200	3901	4843	6421	9291	11229	17783	17693	26805	26688	42369	3916	0	~	1524	1524
250	4888	6065	8040	11627	14057	22248	22150	33540	33435	53036		0	~	1905	
300	5875	7287	9659	13962	16884	26714	26607	40275	40183	63703		0	~	2286	
400	7849	9731	12896	18633	22539	35645	35521	53744	53678	85037		0	~	3048	
500	9823	12174	16134	23303	28194	44576	44435	67214	67172	106371		0	~	3810	
600	11798	14618	19372	27974	33848	53507	53349	80684	80667	127705		0	~	4572	

- \* A の値は、投写レンズにより±5 %以内の誤差が発生する場合があります。
  - \* ズームレンズの特性により、画像に若干のひずみが発生する場合があります。
  - \* 垂直キーストン（台形ひずみ）補正使用時は、所定の画面サイズより小さくなる方向で補正されます。
  - \* 光出力は、投写距離が、最短時と最長時で変化いたします。
- ※2 固定焦点レンズ装着時は、光軸シフト機能を使用できません。

## ■投写レンズ別投写距離計算式

3,4 ページ以外の画面サイズでご使用の場合は、下記計算式にて投写距離を求めてください。

### ○画面アスペクト比 16:10 時

投写レンズ		投写距離(A)計算式	
ズームレンズ	ET-DLE080 装着時	最短	$A(\text{mm}) = \text{投写画面サイズ〔型〕} \times 17.4-47.1$
		最長	$A(\text{mm}) = \text{投写画面サイズ〔型〕} \times 21.6-44.2$
	ET-DLE150 装着時	最短	$A(\text{mm}) = \text{投写画面サイズ〔型〕} \times 28.6-54.0$
		最長	$A(\text{mm}) = \text{投写画面サイズ〔型〕} \times 41.3-49.8$
	ET-DLE250 装着時	最短	$A(\text{mm}) = \text{投写画面サイズ〔型〕} \times 50.0-80.0$
		最長	$A(\text{mm}) = \text{投写画面サイズ〔型〕} \times 78.9-79.2$
	ET-DLE350 装着時	最短	$A(\text{mm}) = \text{投写画面サイズ〔型〕} \times 78.7-135.1$
		最長	$A(\text{mm}) = \text{投写画面サイズ〔型〕} \times 119.0-134.6$
	ET-DLE450 装着時	最短	$A(\text{mm}) = \text{投写画面サイズ〔型〕} \times 119.2-301.7$
		最長	$A(\text{mm}) = \text{投写画面サイズ〔型〕} \times 188.5-299.1$
固定焦点レンズ	ET-DLE055 装着時	$A(\text{mm}) = \text{投写画面サイズ〔型〕} \times 17.5-47.6$	

### ○画面アスペクト比 16:9 時

投写レンズ		投写距離(A)計算式	
ズームレンズ	ET-DLE080 装着時	最短	$A(\text{mm}) = \text{投写画面サイズ〔型〕} \times 17.9-47.1$
		最長	$A(\text{mm}) = \text{投写画面サイズ〔型〕} \times 22.2-44.2$
	ET-DLE150 装着時	最短	$A(\text{mm}) = \text{投写画面サイズ〔型〕} \times 29.4-54.0$
		最長	$A(\text{mm}) = \text{投写画面サイズ〔型〕} \times 42.4-49.8$
	ET-DLE250 装着時	最短	$A(\text{mm}) = \text{投写画面サイズ〔型〕} \times 51.3-80.0$
		最長	$A(\text{mm}) = \text{投写画面サイズ〔型〕} \times 81.1-79.2$
	ET-DLE350 装着時	最短	$A(\text{mm}) = \text{投写画面サイズ〔型〕} \times 80.9-135.1$
		最長	$A(\text{mm}) = \text{投写画面サイズ〔型〕} \times 122.3-134.6$
	ET-DLE450 装着時	最短	$A(\text{mm}) = \text{投写画面サイズ〔型〕} \times 122.5-301.7$
		最長	$A(\text{mm}) = \text{投写画面サイズ〔型〕} \times 193.7-299.1$
固定焦点レンズ	ET-DLE055 装着時	$A(\text{mm}) = \text{投写画面サイズ〔型〕} \times 18.0-47.6$	

### ○画面アスペクト比 4:3 時

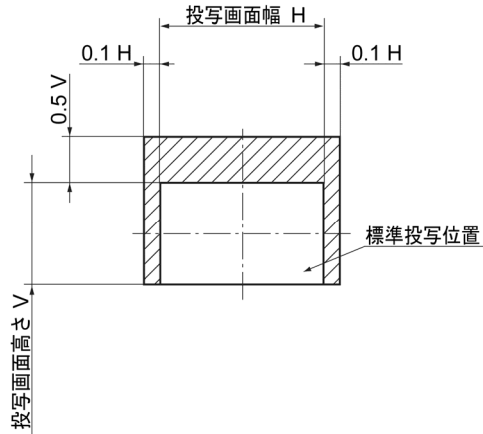
投写レンズ		投写距離(A)計算式	
ズームレンズ	ET-DLE080 装着時	最短	$A(\text{mm}) = \text{投写画面サイズ〔型〕} \times 19.7-47.1$
		最長	$A(\text{mm}) = \text{投写画面サイズ〔型〕} \times 24.4-44.2$
	ET-DLE150 装着時	最短	$A(\text{mm}) = \text{投写画面サイズ〔型〕} \times 32.4-54.0$
		最長	$A(\text{mm}) = \text{投写画面サイズ〔型〕} \times 46.7-49.8$
	ET-DLE250 装着時	最短	$A(\text{mm}) = \text{投写画面サイズ〔型〕} \times 56.5-80.0$
		最長	$A(\text{mm}) = \text{投写画面サイズ〔型〕} \times 89.3-79.2$
	ET-DLE350 装着時	最短	$A(\text{mm}) = \text{投写画面サイズ〔型〕} \times 89.1-135.1$
		最長	$A(\text{mm}) = \text{投写画面サイズ〔型〕} \times 134.7-134.6$
	ET-DLE450 装着時	最短	$A(\text{mm}) = \text{投写画面サイズ〔型〕} \times 135.0-301.7$
		最長	$A(\text{mm}) = \text{投写画面サイズ〔型〕} \times 213.3-299.1$
固定焦点レンズ	ET-DLE055 装着時	$A(\text{mm}) = \text{投写画面サイズ〔型〕} \times 19.8-47.6$	

\* 上記の計算式で求められる値には若干の誤差があります。

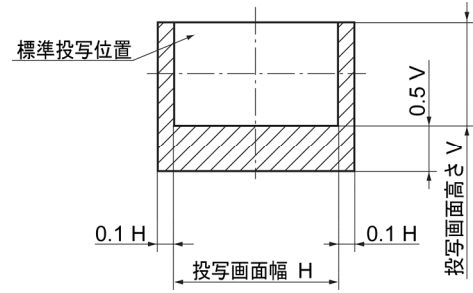
## ■光軸シフト調整可能範囲

光軸シフト機能により、標準投写位置を基準に下図の範囲で投写位置を調整できます。

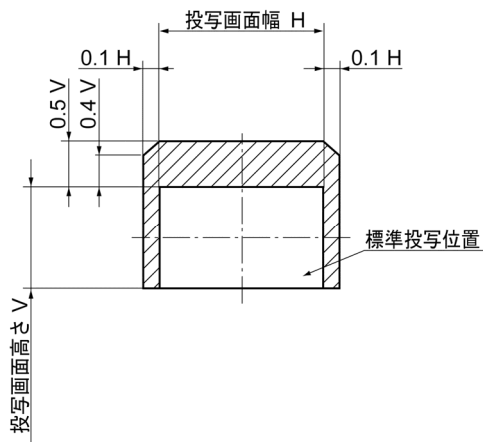
○ET-DLE080 以外を装着し床置き設置時



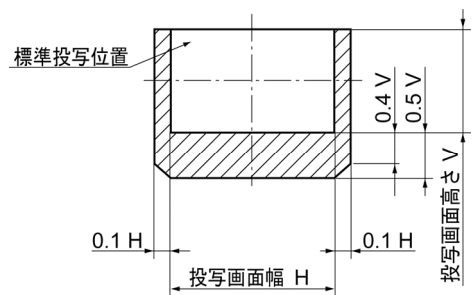
○ET-DLE080 以外を装着し天つり設置時



○ET-DLE080 を装着し床置き設置時



○ET-DLE080 を装着し天つり設置時



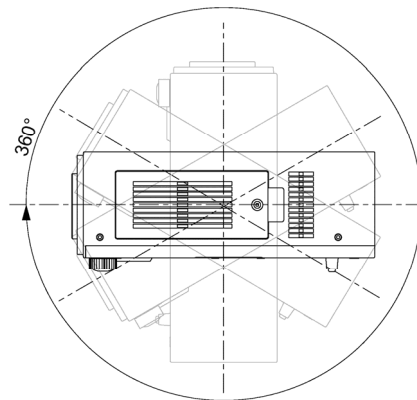
\* ET-DLE055 は固定短焦点レンズにつき、光軸シフト機能を使用できません。

## ■設置可能角度

下記の範囲内の角度で設置可能です。

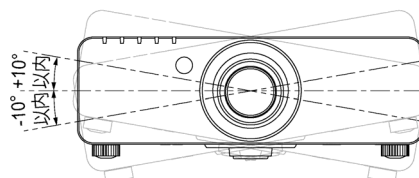
○垂直方向

360° 傾け可能です。



○水平方向

±10° まで傾け可能です。



## ■対応信号リスト

本機に入力できる信号は下表の通りです。水平走査周波数=15 kHz~91 kHz、垂直走査周波数=50 Hz~85 Hz、ドットクロック周波数=162 MHz 以下の範囲で入力が可能です。

\* 本機の表示ドット数は 1920 ドット×1200 ドットです。入力信号の解像度が本機の表示ドット数と異なる場合は、画像圧縮伸張処理により本機の表示ドット数内で表示できるように変換します。

表示モード	解像度※1	水平走査周波数 (kHz)	垂直走査周波数 (Hz)	ドットクロック周波数 (MHz)	画質※2	フォーマット
NTSC/NTSC4.43/PAL-M/PAL60	720 ドット×480i ドット	15.7	59.9	-	A	ビデオ/Sビデオ
PAL/PAL-N/SECAM	720 ドット×576i ドット	15.6	50.0	-	A	
480i (525i)	720 ドット×480i ドット	15.7	59.9	13.5	A	Y・P <sub>B</sub> ・P <sub>R</sub> /RGB
576i (625i)	720 ドット×576i ドット	15.6	50.0	13.5	A	
480p (525p)	720 ドット×483 ドット	31.5	59.9	27.0	A	Y・P <sub>B</sub> ・P <sub>R</sub> /RGB/DVI
576p (625p)	720 ドット×576 ドット	31.3	50.0	27.0	A	
720/60p	1280 ドット×720 ドット	45.0	60.0	74.3	A	
720/50p	1280 ドット×720 ドット	37.5	50.0	74.3	A	
1080/60i	1920 ドット×1080i ドット	33.8	60.0	74.3	AA	
1080/50i	1920 ドット×1080i ドット	28.1	50.0	74.3	AA	
1080/24p	1920 ドット×1080 ドット	27.0	24.0	74.3	AA	
1080/24sF	1920 ドット×1080i ドット	27.0	24.0	74.3	AA	
1080/25p	1920 ドット×1080 ドット	28.1	25.0	74.3	AA	
1080/30p		33.8	30.0	74.3	AA	
1080/60p		67.5	60.0	148.5	AA	
1080/50p		56.3	50.0	148.5	AA	
VGA400		640 ドット×400 ドット	31.5	70.1	25.2	
VGA480	640 ドット×480 ドット	37.9	85.1	31.5	A	
		31.5	59.9	25.2	A	
		35.0	66.7	30.2	A	
		37.9	72.8	31.5	A	
		37.5	75.0	31.5	A	
SVGA	800 ドット×600 ドット	43.3	85.0	36.0	A	
		35.2	56.3	36.0	A	
		37.9	60.3	40.0	A	
		48.1	72.2	50.0	A	
		46.9	75.0	49.5	A	
MAC16	832 ドット×624 ドット	53.7	85.1	56.3	A	
		49.7	74.6	57.3	A	
		39.6	50.0	51.9	A	
		48.4	60.0	65.0	A	
		56.5	70.1	75.0	A	
		60.0	75.0	78.8	A	
		65.5	81.6	86.0	A	
XGA	1024 ドット×768 ドット	68.7	85.0	94.5	A	
		80.0	100.0	105.0	A	
		96.7	120.0	130.0	A	
		64.0	71.2	94.2	A	
		67.5	74.9	108.0	A	
		76.7	85.0	121.5	A	
		68.7	75.1	100.0	A	
1280×768	1280 ドット×768 ドット	39.6	49.9	65.3	A	
		47.8	59.9	79.5	A	
1280×800	1280 ドット×800 ドット	41.3	50.0	68.0	A	
		49.7	59.8	83.5	A	
MSXGA	1280 ドット×960 ドット	60.0	60.0	108.0	A	
		64.0	60.0	108.0	A	
SXGA	1280 ドット×1024 ドット	80.0	75.0	135.0	A	
		91.1	85.0	157.5	A	
		64.0	60.0	108.0	A	
SXGA+	1400 ドット×1050 ドット	82.2	75.0	155.9	A	
		55.9	59.9	106.5	A	
WXGA+	1440 ドット×900 ドット	55.9	59.9	106.5	A	
UXGA	1600 ドット×1200 ドット	75.0	60.0	162.0	A	
WSXGA+	1680 ドット×1050 ドット	65.3	60.0	146.3	A	
1920×1080※3	1920 ドット×1080 ドット	66.6	59.9	138.5	AA	
WUXGA※3	1920 ドット×1200 ドット	74.0	60.0	154.0	AA	

※1 解像度中の“i”は、インターレース信号を示しています。

※2 画質の記号は、AA=最高の画質で投写、A=画像処理回路で変換して投写します。

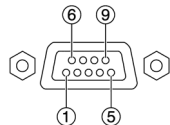
※3 WUXGAは VESA CVT-RB (Reduced Blanking)信号のみ対応しています。

## ■ シリアル端子の使い方

シリアル端子はRS-232C準拠です。パソコンで制御するためには通信ソフトを準備し、以下の通信条件、および基本フォーマットに基づいてデータ入力することにより制御することができます。

### <ピン配列と信号名>

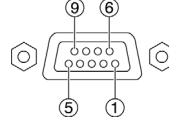
#### ● シリアル入力端子



D-Sub 9P・メス型

ピン番号	信号名	内容
1	—	NC
2	TXD	送信データ
3	RXD	受信データ
4	—	内部で接続されています
5	GND	グラウンド
6	—	NC
7	CTS	内部で接続されています
8	RTS	内部で接続されています
9	—	NC

#### ● シリアル出力端子



D-Sub 9P・オス型

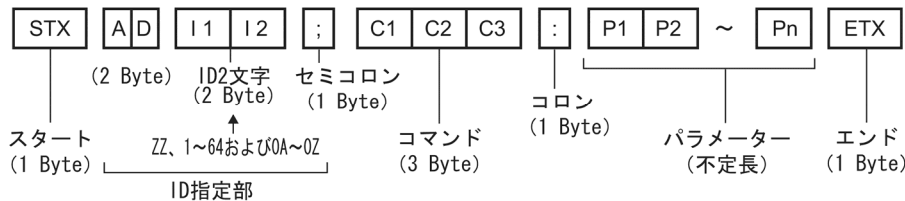
ピン番号	信号名	内容
1	—	NC
2	RXD	受信データ
3	TXD	送信データ
4	—	内部で接続されています
5	GND	グラウンド
6	—	NC
7	RTS	内部で接続されています
8	CTS	内部で接続されています
9	—	NC

### <工場出荷時の通信条件>

信号レベル	RS-232C 準拠
同期方式	調歩同期
ボーレート	9600 bps
パリティ	なし
キャラクター長	8 ビット
ストップビット	1 ビット
Xパラメーター	なし
Sパラメーター	なし

### <基本フォーマット>

パソコンからの伝送はSTXで開始され、続いてID、コマンド、パラメーター、最後にETXの順に送信します。パラメーターは制御内容の必要に応じて付加してください。



- お願い**
- ランプ点灯開始時、約10秒～60秒間はコマンドを送受信できない場合があります。60秒経過後に送受信してください。
  - 複数のコマンドを送信する場合は、必ずプロジェクターからの応答を受け取ってから0.5秒以上経過後に、次のコマンドを送信してください。
  - プロジェクター内部の処理により、応答までに時間がかかる場合があります。コマンドの応答までのタイムアウトは、10秒以上に設定してください。
  - 複数台のプロジェクターをご使用になる場合は、以下の設定を行ってください。
    - 1) プロジェクター毎に異なる「ID」を設定してください。
    - 2) 1台のプロジェクターのみ「応答(IDオール)」を「オン」、残りの全てのプロジェクターは「応答(IDオール)」を「オフ」に設定してください。
    - 3) グループ毎に1台のプロジェクターのみ「応答(IDグループ)」を「オン」、残りのプロジェクターは「応答(IDグループ)」を「オフ」に設定してください。

### <通信ケーブルの仕様について>

プロジェクター側                      パソコン側 (DTE仕様)

1	NC	NC	1
2			2
3			3
4	NC	NC	4
5			5
6	NC	NC	6
7			7
8			8
9	NC	NC	9



## <制御・問い合わせコマンド>

### ○制御コマンド一覧

コマンド:パラメーター	制御内容		プロジェクターからの返答
PON	スタンバイ電源	オン	PON
POF		オフ	POF
IIS:DVI	入力切り換え	DVI	IIS:DVI
IIS:RG1		RGB1	IIS:RG1
IIS:RG2		RGB2	IIS:RG2
IIS:VID		ビデオ	IIS:VID
IIS:SVD		Sビデオ	IIS:SVD
LPM:0	ランプ選択	デュアル(2灯)	LPM:0
LPM:1		シングル(1灯)	LPM:1
LPM:2		ランプ1	LPM:2
LPM:3		ランプ2	LPM:3
OSH:0	シャッター機能	オフ	OSH:0
OSH:1		オン	OSH:1
OFZ:0	フリーズ機能	オフ	OFZ:0
OFZ:1		オン	OFZ:1
OAS	オートセットアップ		OAS
VPM:NAT	映像モード	ナチュラル	VPM:NAT
VPM:STD		スタンダード	VPM:STD
VPM:DYN		ダイナミック	VPM:DYN
VPM:CIN		シネマ	VPM:CIN
VPM:GRA		グラフィック	VPM:GRA
VXX:DLVI0=+00000	システムディライトビュー2 機能	オフ	VXX:DLVI0=+00000
VXX:DLVI0=+00001		1	VXX:DLVI0=+00001
VXX:DLVI0=+00002		2	VXX:DLVI0=+00002
VXX:DLVI0=+00003		3	VXX:DLVI0=+00003
OTE:1	色温度設定	中	OTE:1
OTE:2		高	OTE:2
OTE:4		ユーザー	OTE:4
OTE:10		デフォルト	OTE:10
TSD:y1y2y3y4m1m2d1d2w		日付設定	
TST:h1h2m1m2s1s2	時間設定		TST:h1h2m1m2s1s2
OOS:0	オンスクリーン	オフ	OOS:0
OOS:1		オン	OOS:1

\* PON、POF、OSH コマンドは、短時間で連続送信しないでください。

光源ランプが破裂したり、交換サイクルが早くなったりする場合があります。

\* スタンバイ中など実行できないコマンドを送信すると「ER401」というコマンドをプロジェクターから返信します。

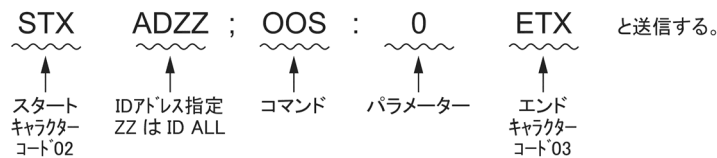
○問い合わせコマンド一覧

コマンド:パラメーター	問い合わせ内容	プロジェクターからの返答	
QPW	スタンバイ電源の状態	000	オフ
		001	オン
QSH	シャッター機能の状態	0	オフ
		1	オン
QFZ	フリーズ機能の状態	0	オフ
		1	オン
QIN	入力チャンネル	DVI	DVI
		RG1	RGB1
		RG2	RGB2
		VID	ビデオ
		SVD	Sビデオ
QOS	オンスクリーン表示	0	オフ
		1	オン
QST	プロジェクター稼働時間	p1p2p3p4p5	00000 時間~99999 時間
Q\$L:1	ランプ 1 点灯時間	p1p2p3p4	0000 時間~9999 時間
Q\$L:2	ランプ 2 点灯時間	p1p2p3p4	0000 時間~9999 時間
QSL	ランプモード	0	デュアル(2灯)
		1	シングル(1灯)
		2	ランプ 1
		3	ランプ 2
QLP	ランプパワーモード	0	高
		1	低
QPM	映像モードの状態	NAT	「ナチュラル」モード
		STD	「スタンダード」モード
		DYN	「ダイナミック」モード
		CIN	「シネマ」モード
		GRA	「グラフィック」モード
QVX:DLV10	システムディライトビュー2 機能の状態	DLV10+=+00000	オフ
		DLV10+=+00001	1
		DLV10+=+00002	2
		DLV10+=+00003	3
QTM:0	温度状態問い合わせ	p1p2p3p4/p5p6p7p8	p0=吸気
QTM:1		(摂氏/華氏)	p1=ランプ周辺
QTM:2			p2=光学モジュール
QGD	日付の問い合わせ	y1y2y3y4 m1m2d1d2w	年(y)月(m)日(d)曜日(w) 曜日:月曜=1,火曜=2,...,日曜=7
QGT	時刻の問い合わせ	h1h2m1m2s1s2	時(h)分(m)秒(s)

\* 誤ったコマンドを送信すると、「ER401」または「ER402」というコマンドをプロジェクターから返信します。

[送信例]

オンスクリーンをオフにしたい場合

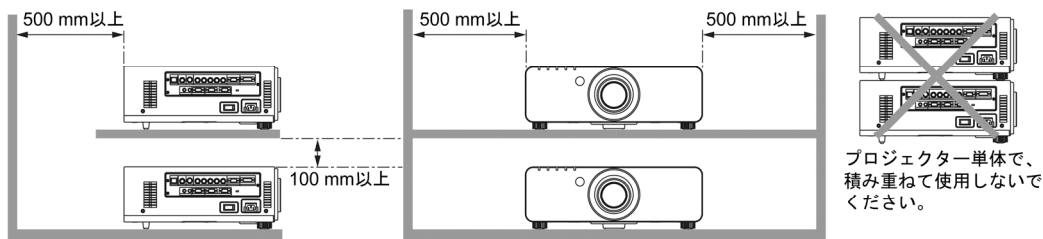


\* パラメーターを必要としないコマンドを送信する場合、コロン(:)は必要ありません。

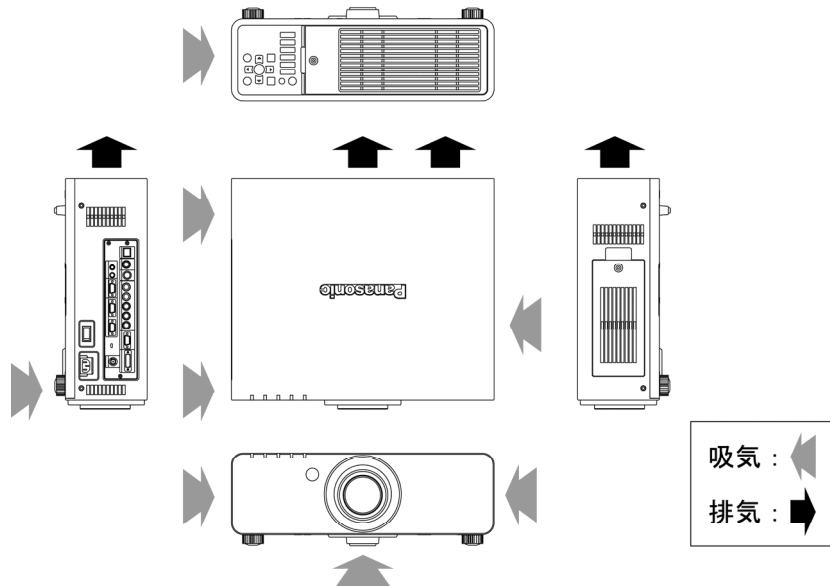
## ■設置・運用時の注意点

プロジェクターにはハイワットエージのランプを使用しており高温になります。以下にご注意ください。

- ①プロジェクターの上へ物を置かないでください。
- ②プロジェクターの排気口付近は 500 mm 以上のスペースを確保してください。
- ③プロジェクター単体を積み重ねたスタック投写は行わないでください。  
積み重ねて使用する場合は下記のスペースを確保してください。  
どちらか 1 台を運転し、バックアップ用として積み重ねて設置する場合も、同様のスペースを確保してください。
- ④プロジェクターの吸気口と排気口を塞がないようにしてください。  
また、空調設備の冷風や温風が、プロジェクターの吸気口と排気口に直接あたらないように、設置してください。
- ⑤プロジェクターを囲われた空間に設置しないでください。囲われた空間に設置が必要な場合は、別途空調設備を入れてください。換気が不十分な場合、排気熱が滞留することで、プロジェクターの保護回路が働きシャットダウンする場合があります。
- ⑥プロジェクターをボックスに入れて運用する場合、排気口及び吸気口を塞がないようにもご注意ください。  
特に排気口から出た熱が吸気口に回り込まないようにしてください。
- ⑦プロジェクターをアジャスター脚による床置き設置以外の方法で設置して使用する場合は、プロジェクターの固定を天つり用ねじ穴(ねじ径:M6、プロジェクター内部ネジ長さ:12mm)の 5 か所を使用して行ってください。



## ■吸気・排気の方向



## ■使用時間について

- ①24 時間連続使用される場合は、ランプリレーモードをご使用ください。  
2 灯モードでの 24 時間連続使用は行わないでください。  
22 時間以上使用される場合は、1 灯のランプに対して、最低限 1 日 2 時間程度の休止時間を設定してください。
- ②短時間の使用を繰り返される場合、光源ランプの交換サイクルが早くなります。

## ■フィルターユニットの交換について

本機には、ご使用の環境に合わせ、自動的にエアフィルターを巻き取る、ACF(オートクリーニングフィルター)機能が搭載されております。フィルターユニットの交換目安は、約10000時間\*となっております。

フィルターユニット交換時は、ET-ACF100(サービス部品扱い)をご購入ください。

※ 20℃と仮定した常温の環境中、JISZ8901 試験粉体を用い、ほこり環境加速試験を実施しています。“ビル衛生管理法”で定める浮遊粉塵量の基準条件(0.15mg/m<sup>3</sup>)で、プロジェクターに内蔵したセンサーが目詰まりを検出し、エアフィルターが自動送りを行う時間を基に交換サイクルを算出しております。但し、上記の時間は目安であり、ご使用の環境により、交換時期が早くなる場合があります。

●DLP®(Digital Light Processing)、DLP®チップは米国テキサス・インスツルメンツ社の登録商標です。

●PJLink 商標は、日本、米国その他の国や地域における商標または出願商標です。

なお、商標および製品商標に対しては特に注記なき場合でも、これを十分尊重いたします。