

DLP®方式プロジェクター PT-DZ6710

■機器概要

本機は、0.67 型 DLP®チップを採用した 1 チップ DLP®方式プロジェクターです。ビデオ信号、フル HD 信号(1920 ドット×1080 ドット)、パソコンの信号は WUXGA サイズ(1920 ドット×1200 ドット)までのデータ画像が投写可能です。

■機器仕様

(仕様および外観は、性能向上その他により予告なく変更することがあります。)

使用電源	AC100 V 50 Hz/60 Hz
消費電力	850 W(910 VA)(スタンバイ:エコモード時※1 0.2 W、スタンバイ:ノーマルモード時 8 W)
DLP®チップ	素子サイズ :0.67 型(アスペクト比 16:10) 表示方式:DLP®チップ 1 枚 DLP®方式
光源	画素数 :2,304,000 画素(1920 ドット×1200 ドット)
投影画面サイズ	電動ズーム(1.8~2.4:1)・電動フォーカスレンズ方式 F=1.7~2.0 f=26.8 mm~35.7 mm 300 W UHM ランプ×2 灯
光出力	50 型~600 型(アスペクト比 16:10 時)
周辺光量	* ET-DLE055 使用時は 50 型~200 型(アスペクト比 16:10 時)
コントラスト	* ET-DLE030 使用時は 100 型~350 型(アスペクト比 16:10 時)
解像度	6000 lm[ランプ 2 灯使用、ハイモード時]
対応走査周波数	90 % 2000:1(全白/全黒)[コントラストモードハイ時:光出力は 3000 lm になります。] 1920 ドット×1200 ドット
光軸シフト	SDI 信号入力時: HD-SDI 信号(Y・Cb・Pr 4:2:2 10 ビット) SMPTE ST 292 規格準拠: [750(720)/60p]、[750(720)/50p]、[1035/60i]、[1125(1080)/60i]、[1125(1080)/50i]、 [1080/25p]、[1080/24p]、[1080/24sF]、[1080/30p] SD-SDI 信号(Y・Cb・Cr 4:2:2 10 ビット) SMPTE ST 259 規格準拠:[480i]、[576i] DVI-D 信号入力時:(水平)15 kHz~91 kHz (垂直)50 Hz~85 Hz (ドットクロック)25 MHz~162 MHz RGB 信号入力時:(水平)15 kHz~91 kHz (垂直)50 Hz~85 Hz (ドットクロック)162 MHz 以下 Y・Cb(Cb)・Pr(Cr)信号入力時: (水平)15.75 kHz (垂直)60 Hz [525i(480i)]、 (水平)15.63 kHz (垂直)50 Hz [625i(576i)]、 (水平)31.50 kHz (垂直)60 Hz [525p(480p)]、 (水平)31.25 kHz (垂直)50 Hz [625p(576p)]、 (水平)45.00 kHz (垂直)60 Hz [750(720)/60p]、 (水平)37.50 kHz (垂直)50 Hz [750(720)/50p]、 (水平)33.75 kHz (垂直)60 Hz [1125(1035)/60i]、 (水平)33.75 kHz (垂直)60 Hz [1125(1080)/60i]、 (水平)28.13 kHz (垂直)50 Hz [1125(1080)/50i]、 (水平)28.13 kHz (垂直)25 Hz [1125(1080)/25p]、 (水平)27.00 kHz (垂直)24 Hz [1125(1080)/24p]、 (水平)27.00 kHz (垂直)48 Hz [1125(1080)/24sF]、 (水平)33.75 kHz (垂直)30 Hz [1125(1080)/30p]、 (水平)67.50 kHz (垂直)60 Hz [1125(1080)/60p]、 (水平)56.25 kHz (垂直)50 Hz [1125(1080)/50p] ビデオ/Sビデオ信号入力時:(水平)15.75 kHz/15.63 kHz (垂直)50 Hz/60 Hz [NTSC/NTSC4.43/PAL/PAL60/PAL-N/PAL-M/SECAM]
台形ひずみ補正角度	<上下(電動)>スクリーンセンターより+50 % <左右(電動)>スクリーンセンターより±10 % * ET-DLE055 使用時は光軸シフト機能を使用できません。 ET-DLE030 使用時は光軸が固定となります。 垂直:最大±40° * ET-DLE085/DLE080/DLE055 使用時は最大±30°、ET-DLE030 装着時は使用できません。 <幾何学ひずみ補正機能で台形補正のみ使用時>垂直:最大±40°、水平:最大±15° * ET-DLE085/DLE080/DLE055 装着時は垂直:最大±30°、水平:最大±15°。 ET-DLE030 装着時は使用できません。 <幾何学ひずみ補正機能で台形補正と曲面補正を使用時>垂直:最大±5°、水平:最大±5° * ET-DLE350 装着時は垂直:最大±10°、水平:最大±10°。 ET-DLE450 装着時は垂直:最大±10°、水平:最大±15°。 ET-DLE030 装着時は使用できません。
投写方式	フロント天つり/フロント床置き/リア天つり/リア床置き
接続端子	SDI 入力端子(BNC) 1 系統 HD-SDI 信号 SMPTE ST 292 規格準拠 SD-SDI 信号 SMPTE ST 259 規格準拠 DVI-D 入力端子(DVI-D24P) 1 系統 DVI1.0 準拠 HDCP 対応 *シングルリンクのみ対応 [525p(480p)]、[625p(576p)]、[750(720)/60p]、[750(720)/50p]、 [1125(1080)/60i]、[1125(1080)/50i]、[1125(1080)/25p]、[1125(1080)/24p]、 [1125(1080)/24sF]、[1125(1080)/30p]、[1125(1080)/60p]、[1125(1080)/50p] VGA サイズ(640 ドット×480 ドット)~WUXGA サイズ※3(1920 ドット×1200 ドット) *ノンインターレース信号のみ対応 ドットクロック周波数:25 MHz~162 MHz

※1 スタンバイ:エコモード時は、LAN によりスタンバイオンするなどのネットワーク機能とシリアル出力端子が動作しません。

またシリアル端子による外部制御においては、一部のコマンドしか受け付けません。

※2 出荷時における本製品全体の平均的な値を示しており、JIS X 6911:2003 データプロジェクタの仕様書様式に則って記載しています。
測定方法、測定条件については附属書 2 に基づいています。

※3 WUXGAはVESA CVT-RB (Reduced Blanking)信号のみ対応しています。

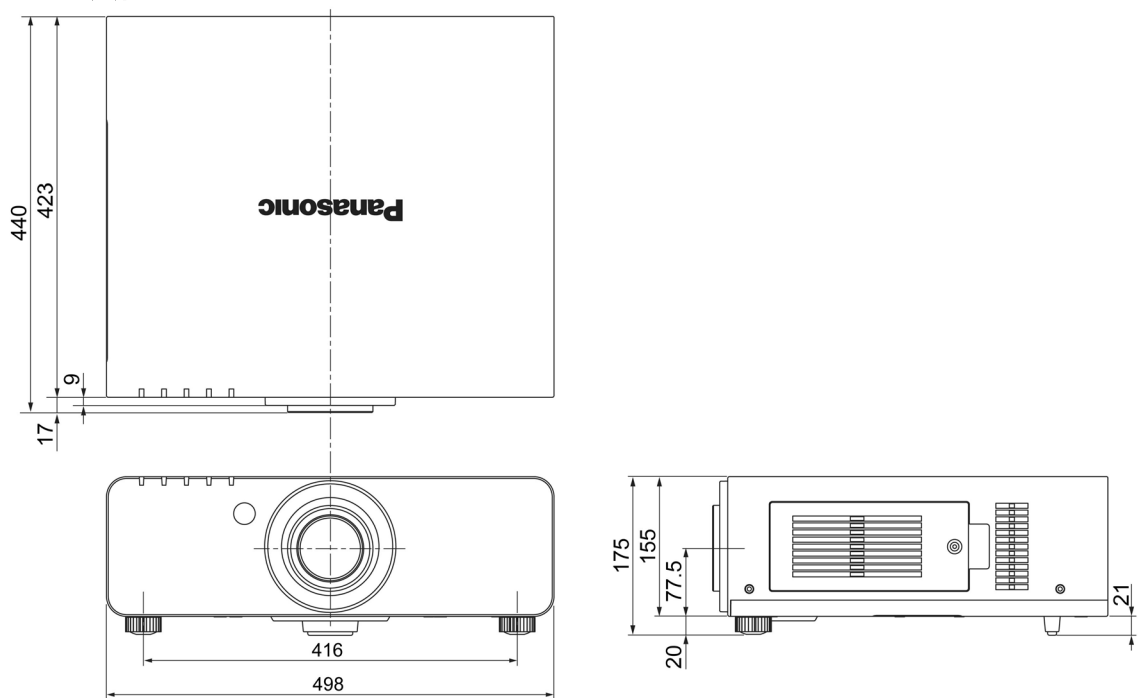
接 続 端 子	<p>RGB1入力端子(BNC×5) 1系統 [RGB信号] R:0.7 V[p-p] 75 Ω G:0.7 V[p-p] (但し、SYNC ON G信号時は1.0 V[p-p]) 75 Ω B:0.7 V[p-p] 75 Ω HD・VD/SYNC:TTL ハイインピーダンス 正極性/負極性(自動対応) *HD・VD/SYNCは3値 SYNCに対応していません。</p> <p>[Y・P_B(C_B)・P_R(C_R)信号] Y:1.0 V[p-p](同期信号を含む) P_B(C_B)・P_R(C_R):0.7 V[p-p] 75 Ω</p> <p>RGB2入力端子(高密度 D-Sub 15P・メス型) 1系統 [RGB信号] R:0.7 V[p-p] 75 Ω G:0.7 V[p-p] (但し、SYNC ON G信号時は1.0 V[p-p]) 75 Ω B:0.7 V[p-p] 75 Ω HD・VD/SYNC:TTL ハイインピーダンス 正極性/負極性(自動対応) *HD・VD/SYNCは3値 SYNCに対応していません。</p> <p>[Y・P_B(C_B)・P_R(C_R)信号] Y:1.0 V[p-p](同期信号を含む) P_B(C_B)・P_R(C_R):0.7 V[p-p] 75 Ω</p> <p>ビデオ入力端子(BNC) 1系統 1.0 V[p-p] 75 Ω Sビデオ入力端子(Mini DIN 4P) 1系統 Y:1.0 V[p-p] C:0.286 V[p-p] 75 Ω シリアル入力端子(D-Sub 9P・メス型) 1系統 外部制御用(RS-232C準拠) シリアル出力端子(D-Sub 9P・オス型) 1系統 連結制御用(RS-232C準拠) リモート1入出力端子(M3 ジャック) 各1系統 ワイヤードリモコン、連結制御用 リモート2入力端子(D-Sub 9P・メス型) 1系統 外部制御用(接点制御) LAN端子(RJ-45) 1系統 ネットワーク接続用 100BASE-TX/10BASE-T PLink™(class1)対応</p>
電 源 コ ー ド の 長 さ キ ャ ビ ネ ッ ト 外 形 寸 法 質 量 環 境 条 件 リ モ コ ン	<p>3.0 m 樹脂成型品 横幅 498 mm 高さ 175 mm(脚最小時) 奥行 440 mm(標準レンズを含む) 約 16.0 kg(標準レンズを含む)* 使用周囲温度:0 °C~45 °C 使用周囲湿度:20 %~80 %(非結露) 使用電源:DC 3 V(単 3 形乾電池2個) 操作距離(ワイヤレス時):約 30 m(受信部正面) 外形寸法:横幅 51 mm 高さ 176 mm 奥行 23 mm 質量:約 134 g(乾電池含む)</p>

※ 平均値です。各製品で異なる場合があります。

- 付属品 ●電源コード…1本
 ●電源コード抜け防止カバー…1個
 ●ワイヤレス/ワイヤードリモコン…1個
 ●単3形乾電池…2個
 ●落下防止用ワイヤーロープ…1式

- 別売品 ●ズームレンズ[0.8~0.9:1用](ET-DLE085)
 ●ズームレンズ[1.3~1.9:1用](ET-DLE150)
 ●ズームレンズ[2.3~3.6:1用](ET-DLE250)
 ●ズームレンズ[3.6~5.4:1用](ET-DLE350)
 ●ズームレンズ[5.4~8.6:1用](ET-DLE450)
 ●固定焦点レンズ[0.4:1用](ET-DLE030)
 ●固定焦点レンズ[0.8:1用](ET-DLE055)
 ●天つり金具[高天井用](ET-PKD56H)
 ●天つり金具[低天井用](ET-PKD55S)
 ●天つり金具[6軸調整機構付](ET-PKD130H)
 ●天つり金具[取り付け用ベース金具](ET-PKD130B)
 ●交換用ランプユニット[1灯](ET-LAD60)【サービス部品扱い】
 ●交換用ランプユニット[2灯セット](ET-LAD60W)【サービス部品扱い】
 ●交換用フィルターユニット(ET-ACF100)【サービス部品扱い】

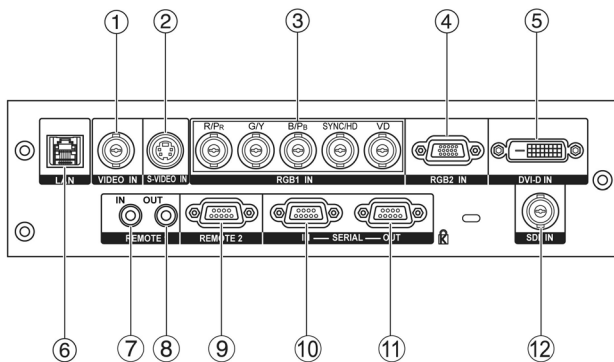
■外形寸法図



(注)この図面は正確な縮尺ではありません。

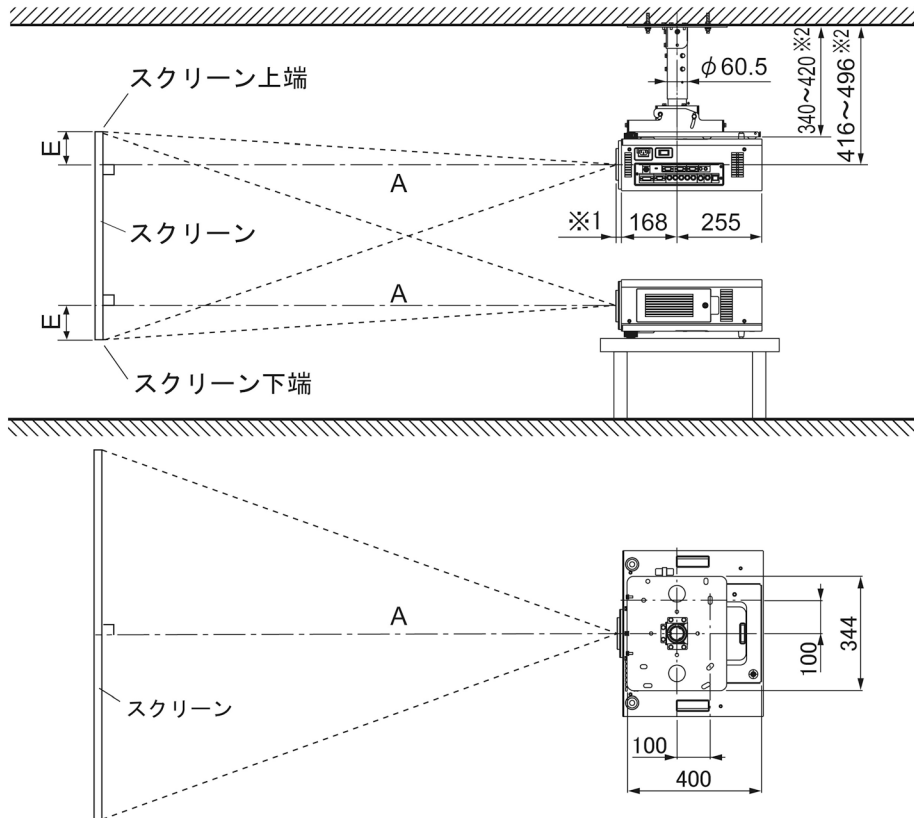
(単位 : mm)

<側面端子部>



1	ビデオ入力端子
2	Sビデオ入力端子
3	RGB 1 入力端子
4	RGB 2 入力端子
5	DVI-D 入力端子
6	LAN 端子
7	リモート1入力端子
8	リモート1出力端子
9	リモート2入力端子
10	シリアル入力端子
11	シリアル出力端子
12	SDI 入力端子

■ 投写関係寸法図(ET-DLE030 以外を使用時)



別売品の天つり金具〔高天井用〕
(ET-PKD56H) 装着時

- ※1 レンズ最大飛び出し時
 ET-DLE085/DLE080 装着時=84 mm
 標準レンズ装着時=17 mm
 ET-DLE150 装着時=44 mm
 ET-DLE250 装着時=45 mm
 ET-DLE350 装着時=51 mm
 ET-DLE450 装着時=95 mm
 ET-DLE055 装着時=27 mm
- ※2 40 mm ピッチで可変

別売品の天つり金具〔高天井用〕
(ET-PKD56H) 装着時

(注) この図面は正確な縮尺ではありません。

(単位 : mm)

お願い

- 工事にあたっては専門の工事業者が行ってください。
- 天つり設置する場合は、専用の取り付け金具をご使用ください。
 また落下防止のため、天つり金具に付属のワイヤーを用いて、落下防止の処置を行ってください。

■ 投写レンズごとの投写距離(ET-DLE030 以外を使用時)

○画面アスペクト比 16:10 時

(単位 : mm)

投写画面サイズ(型)	投写距離(A)〔スクリーン～レンズ先端まで〕													設置可能な高さ範囲(E)〔スクリーン端～レンズセンターまで〕		
	ズームレンズ													固定焦点レンズ	ズームレンズ	固定焦点レンズ※3
	ET-DLE085/DLE080 装着時		ET-DLE150 装着時		標準レンズ 装着時		ET-DLE250 装着時		ET-DLE350 装着時		ET-DLE450 装着時		ET-DLE055 装着時			
	最短	最長	最短	最長	最短	最長	最短	最長	最短	最長	最短	最長				
50	825	1035	1376	2013	1901	2571	2418	3865	3802	5815	5659	9123	828	0 ~ 337	337	
60	999	1251	1662	2426	2296	3100	2917	4654	4589	7004	6851	11008	1003	0 ~ 404	404	
70	1174	1467	1948	2838	2691	3629	3417	5443	5377	8194	8043	12892	1178	0 ~ 471	471	
80	1348	1683	2234	3251	3086	4158	3916	6232	6164	9384	9235	14777	1353	0 ~ 538	538	
90	1522	1899	2520	3663	3481	4687	4416	7021	6951	10574	10427	16661	1528	0 ~ 606	606	
100	1697	2114	2806	4076	3876	5215	4915	7810	7739	11764	11619	18546	1703	0 ~ 673	673	
120	2045	2546	3378	4901	4666	6273	5914	9388	9314	14143	14003	22315	2053	0 ~ 808	808	
150	2569	3194	4236	6139	5851	7860	7413	11754	11676	17713	17579	27968	2578	0 ~ 1010	1010	
200	3441	4273	5666	8202	7827	10504	9910	15699	15613	23662	23539	37391	3454	0 ~ 1346	1346	
250	4312	5352	7096	10264	9802	13149	12408	19643	19550	29611	29499	46813		0 ~ 1683		
300	5184	6432	8526	12327	11777	15793	14905	23588	23487	35560	35460	56236		0 ~ 2019		
400	6928	8590	11386	16453	15728	21082	19900	31477	31361	47458	47380	75081		0 ~ 2692		
500	8672	10749	14245	20579	19679	26371	24895	39366	39235	59356	59300	93926		0 ~ 3365		
600	10416	12907	17105	24704	23629	31660	29890	47255	47109	71255	71221	112771		0 ~ 4039		

- * A の値は、投写レンズにより±5%以内の誤差が発生する場合があります。
- * ズームレンズの特性により、画像に若干のひずみが発生する場合があります。
- * キーストン(台形ひずみ)補正使用時は、所定の画面サイズより小さくなる方向で補正されます。
- * 光出力は、投写距離が、最短時と最長時で変化いたします。
- ※3 固定焦点レンズ装着時は、光軸シフト機能を使用できません。

○画面アスペクト比 16:9 時

(単位 : mm)

投写画面サイズ(型)	投写距離(A) [スクリーン～レンズ先端まで]												設置可能な高さ範囲(E) [スクリーン端～レンズセンターまで]			
	ズームレンズ												固定焦点レンズ	ズームレンズ	固定焦点レンズ※1	
	ET-DLE085/DLE080 装着時		ET-DLE150 装着時		標準レンズ 装着時		ET-DLE250 装着時		ET-DLE350 装着時		ET-DLE450 装着時					ET-DLE055 装着時
	最短	最長	最短	最長	最短	最長	最短	最長	最短	最長	最短	最長	最短	最長		
50	849	1065	1416	2070	1956	2645	2487	3975	3911	5980	5824	9385	852	-62	~ 311	311
60	1028	1287	1710	2494	2362	3188	3000	4786	4721	7203	7049	11322	1032	-75	~ 374	374
70	1208	1509	2004	2919	2768	3732	3514	5597	5530	8426	8275	13259	1212	-87	~ 436	436
80	1387	1731	2298	3343	3174	4275	4027	6407	6339	9649	9500	15196	1392	-100	~ 498	498
90	1566	1953	2591	3767	3580	4819	4541	7218	7148	10872	10725	17133	1572	-112	~ 560	560
100	1745	2174	2885	4191	3986	5362	5054	8029	7958	12094	11950	19070	1752	-125	~ 623	623
120	2104	2618	3473	5039	4798	6450	6081	9651	9576	14540	14400	22944	2112	-149	~ 747	747
150	2641	3284	4355	6311	6016	8080	7621	12083	12004	18209	18076	28754	2651	-187	~ 934	934
200	3537	4393	5825	8431	8046	10798	10188	16137	16051	24323	24202	38439	3551	-249	~ 1245	1245
250	4434	5502	7294	10551	10077	13516	12755	20192	20097	30438	30328	48123		-311	~ 1557	
300	5330	6612	8764	12671	12107	16234	15322	24246	24144	36552	36454	57808		-374	~ 1868	
400	7122	8830	11704	16912	16167	21670	20456	32354	32236	48781	48706	77177		-498	~ 2491	
500	8914	11049	14643	21152	20228	27106	25590	40462	40329	61010	60957	96546		-623	~ 3113	
600	10707	13267	17582	25393	24288	32542	30723	48571	48422	73239	73209	115915		-747	~ 3736	

- * Aの値は、投写レンズにより±5%以内の誤差が発生する場合があります。
 - * ズームレンズの特性により、画像に若干のひずみが発生する場合があります。
 - * キーストン（台形ひずみ）補正使用時は、所定の画面サイズより小さくなる方向で補正されます。
 - * 光出力は、投写距離が、最短時と最長時で変化いたします。
- ※1 固定焦点レンズ装着時は、光軸シフト機能を使用できません。

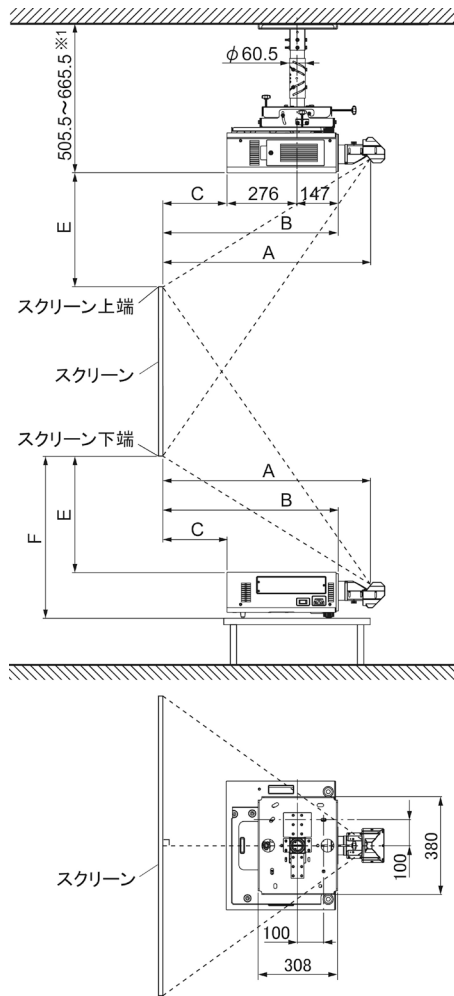
○画面アスペクト比 4:3 時

(単位 : mm)

投写画面サイズ(型)	投写距離(A) [スクリーン～レンズ先端まで]												設置可能な高さ範囲(E) [スクリーン端～レンズセンターまで]			
	ズームレンズ												固定焦点レンズ	ズームレンズ	固定焦点レンズ※2	
	ET-DLE085/DLE080 装着時		ET-DLE150 装着時		標準レンズ 装着時		ET-DLE250 装着時		ET-DLE350 装着時		ET-DLE450 装着時					ET-DLE055 装着時
	最短	最長	最短	最長	最短	最長	最短	最長	最短	最長	最短	最長	最短	最長		
50	940	1178	1565	2286	2162	2920	2747	4386	4322	6600	6446	10368	943	0	~ 381	381
60	1137	1422	1889	2753	2609	3519	3313	5279	5213	7947	7795	12501	1142	0	~ 457	457
70	1335	1666	2212	3220	3056	4118	3878	6173	6105	9294	9145	14635	1340	0	~ 533	533
80	1532	1911	2536	3687	3503	4716	4444	7066	6996	10641	10494	16768	1538	0	~ 610	610
90	1730	2155	2860	4154	3951	5315	5009	7959	7887	11988	11844	18902	1736	0	~ 686	686
100	1927	2399	3184	4621	4398	5914	5575	8852	8779	13335	13193	21035	1934	0	~ 762	762
120	2322	2888	3831	5555	5292	7111	6706	10638	10562	16029	15892	25302	2331	0	~ 914	914
150	2914	3621	4802	6956	6634	8908	8402	13317	13236	20070	19941	31702	2925	0	~ 1143	1143
200	3901	4843	6421	9291	8870	11901	11229	17783	17693	26805	26688	42369	3916	0	~ 1524	1524
250	4888	6065	8040	11627	11107	14895	14057	22248	22150	33540	33435	53036		0	~ 1905	
300	5875	7287	9659	13962	13343	17889	16884	26714	26607	40275	40183	63703		0	~ 2286	
400	7849	9731	12896	18633	17815	23876	22539	35645	35521	53744	53678	85037		0	~ 3048	
500	9823	12174	16134	23303	22288	29864	28194	44576	44435	67214	67172	106371		0	~ 3810	
600	11798	14618	19372	27974	26760	35851	33848	53507	53349	80684	80667	127705		0	~ 4572	

- * Aの値は、投写レンズにより±5%以内の誤差が発生する場合があります。
 - * ズームレンズの特性により、画像に若干のひずみが発生する場合があります。
 - * キーストン（台形ひずみ）補正使用時は、所定の画面サイズより小さくなる方向で補正されます。
 - * 光出力は、投写距離が、最短時と最長時で変化いたします。
- ※2 固定焦点レンズ装着時は、光軸シフト機能を使用できません。

■ 投写関係寸法図 (ET-DLE030 を使用時)



別売品の
 天つり金具〔6軸調整機構付〕(ET-PKD130H)+
 天つり金具〔取り付け用ベース金具〕(ET-PKD130B)装着時
 ※1 連続的に高さ調整が可

別売品の
 天つり金具〔6軸調整機構付〕(ET-PKD130H)+
 天つり金具〔取り付け用ベース金具〕(ET-PKD130B)装着時

(注) この図面は正確な縮尺ではありません。

(単位 : mm)

- お願い**
- 工事にあたっては専門の工事業者が行ってください。
 - 天つり設置する場合は、専用の取り付け金具をご使用ください。
- また落下防止のため、天つり金具に付属のワイヤーを用いて、落下防止の処置を行ってください。

■ 投写距離 (ET-DLE030 を使用時)

○ 画面アスペクト比 16:10 時

(単位 : mm)

投写画面 サイズ (型)	投写距離(A) 〔スクリーン～ 投写ミラーまで〕	投写距離(B) 〔スクリーン～ プロジェクター前面まで〕	投写距離(C) 〔スクリーン～ プロジェクター後面まで〕※2	設置可能な高さ範囲(E) 〔スクリーン端～ プロジェクター天面まで〕	設置可能な高さ範囲(F) 〔スクリーン端～ プロジェクター底面まで〕
100	819	653	230	435	610
120	981	815	392	535	710
150	1226	1060	637	687	861
200	1633	1467	1044	937	1112
250	2040	1874	1451	1188	1363
300	2447	2281	1858	1439	1614
350	2854	2688	2265	1690	1865

○ 画面アスペクト比 16:9 時

(単位 : mm)

投写画面 サイズ (型)	投写距離(A) 〔スクリーン～ 投写ミラーまで〕	投写距離(B) 〔スクリーン～ プロジェクター前面まで〕	投写距離(C) 〔スクリーン～ プロジェクター後面まで〕※2	設置可能な高さ範囲(E) 〔スクリーン端～ プロジェクター天面まで〕	設置可能な高さ範囲(F) 〔スクリーン端～ プロジェクター底面まで〕
100	841	675	252	518	693
120	1009	843	420	635	810
150	1260	1094	671	811	986
200	1678	1512	1089	1103	1278
250	2096	1930	1507	1396	1571
300	2515	2349	1926	1688	1863
350	2933	2767	2344	1981	2156

- * A の値は、±5 %以内の誤差が発生する場合があります。
- ※2 この寸法は、プロジェクター後面と壁面との間の距離ではなく、プロジェクター後面とスクリーン面との間の距離です。
 プロジェクターの後面と、壁や物との間に 500 mm 以上の排気冷却スペースを確保してください。密閉した空間に設置する場合は、別途、空調設備および換気設備を設けてください。換気が不十分な場合、排気熱が滞留してプロジェクターの保護回路が働く場合があります。

○画面アスペクト比 4:3 時

(単位 : mm)

投写画面サイズ [型] (型)	投写距離(A) 〔スクリーン～ 投写ミラーまで〕	投写距離(B) 〔スクリーン～ プロジェクター前面まで〕	投写距離(C) 〔スクリーン～ プロジェクター後面まで〕*	設置可能な高さ範囲(E) 〔スクリーン端～ プロジェクター天面まで〕	設置可能な高さ範囲(F) 〔スクリーン端～ プロジェクター底面まで〕
100	926	760	337	501	676
120	1110	944	521	615	790
150	1387	1221	798	785	960
200	1848	1682	1259	1070	1245
250	2308	2142	1719	1354	1529
300	2769	2603	2180	1638	1813
350	3230	3064	2641	1922	2097

* A の値は、±5 %以内の誤差が発生する場合があります。

※ この寸法は、プロジェクター後面と壁面との間の距離ではなく、プロジェクター後面とスクリーン面との間の距離です。プロジェクターの後面と、壁や物との間に 500 mm 以上の排気冷却スペースを確保してください。密閉した空間に設置する場合は、別途、空調設備および換気設備を設けてください。換気が不十分な場合、排気熱が滞留してプロジェクターの保護回路が働く場合があります。

■投写レンズ別投写距離計算式

前述以外の画面サイズでご使用の場合は、下記計算式にて投写距離を求めてください。

○画面アスペクト比 16:10 時

投写レンズ		投写距離(A)計算式	
ズームレンズ	ET-DLE085/DLE080 装着時	最短	$A(\text{mm}) = \text{投写画面サイズ}[\text{型}] \times 17.4 - 47.1$
		最長	$A(\text{mm}) = \text{投写画面サイズ}[\text{型}] \times 21.6 - 44.2$
	ET-DLE150 装着時	最短	$A(\text{mm}) = \text{投写画面サイズ}[\text{型}] \times 28.6 - 54.0$
		最長	$A(\text{mm}) = \text{投写画面サイズ}[\text{型}] \times 41.3 - 49.8$
	標準レンズ装着時	最短	$A(\text{mm}) = \text{投写画面サイズ}[\text{型}] \times 39.5 - 74.5$
		最長	$A(\text{mm}) = \text{投写画面サイズ}[\text{型}] \times 52.9 - 73.4$
	ET-DLE250 装着時	最短	$A(\text{mm}) = \text{投写画面サイズ}[\text{型}] \times 50.0 - 80.0$
		最長	$A(\text{mm}) = \text{投写画面サイズ}[\text{型}] \times 78.9 - 79.2$
	ET-DLE350 装着時	最短	$A(\text{mm}) = \text{投写画面サイズ}[\text{型}] \times 78.7 - 135.1$
		最長	$A(\text{mm}) = \text{投写画面サイズ}[\text{型}] \times 119.0 - 134.6$
	ET-DLE450 装着時	最短	$A(\text{mm}) = \text{投写画面サイズ}[\text{型}] \times 119.2 - 301.7$
		最長	$A(\text{mm}) = \text{投写画面サイズ}[\text{型}] \times 188.5 - 299.1$
固定焦点レンズ	ET-DLE030 装着時	$A(\text{mm}) = \text{投写画面サイズ}[\text{型}] \times 8.1 + 4.7$	
		B(mm) = A - 166	
		C(mm) = A - 589	
	ET-DLE055 装着時	$A(\text{mm}) = \text{投写画面サイズ}[\text{型}] \times 17.5 - 47.6$	

○画面アスペクト比 16:9 時

投写レンズ		投写距離(A)計算式	
ズームレンズ	ET-DLE085/DLE080 装着時	最短	$A(\text{mm}) = \text{投写画面サイズ}[\text{型}] \times 17.9 - 47.1$
		最長	$A(\text{mm}) = \text{投写画面サイズ}[\text{型}] \times 22.2 - 44.2$
	ET-DLE150 装着時	最短	$A(\text{mm}) = \text{投写画面サイズ}[\text{型}] \times 29.4 - 54.0$
		最長	$A(\text{mm}) = \text{投写画面サイズ}[\text{型}] \times 42.4 - 49.8$
	標準レンズ装着時	最短	$A(\text{mm}) = \text{投写画面サイズ}[\text{型}] \times 40.6 - 74.5$
		最長	$A(\text{mm}) = \text{投写画面サイズ}[\text{型}] \times 54.4 - 73.4$
	ET-DLE250 装着時	最短	$A(\text{mm}) = \text{投写画面サイズ}[\text{型}] \times 51.3 - 80.0$
		最長	$A(\text{mm}) = \text{投写画面サイズ}[\text{型}] \times 81.1 - 79.2$
	ET-DLE350 装着時	最短	$A(\text{mm}) = \text{投写画面サイズ}[\text{型}] \times 80.9 - 135.1$
		最長	$A(\text{mm}) = \text{投写画面サイズ}[\text{型}] \times 122.3 - 134.6$
	ET-DLE450 装着時	最短	$A(\text{mm}) = \text{投写画面サイズ}[\text{型}] \times 122.5 - 301.7$
		最長	$A(\text{mm}) = \text{投写画面サイズ}[\text{型}] \times 193.7 - 299.1$
固定焦点レンズ	ET-DLE030 装着時	$A(\text{mm}) = \text{投写画面サイズ}[\text{型}] \times 8.4 + 4.7$	
		B(mm) = A - 166	
		C(mm) = A - 589	
	ET-DLE055 装着時	$A(\text{mm}) = \text{投写画面サイズ}[\text{型}] \times 18.0 - 47.6$	

* 上記の計算式で求められる値には若干の誤差があります。

○画面アスペクト比 4:3 時

投写レンズ		投写距離(A)計算式	
ズームレンズ	ET-DLE085/DLE080 装着時	最短	$A(\text{mm}) = \text{投写画面サイズ}[\text{型}] \times 19.7 - 47.1$
		最長	$A(\text{mm}) = \text{投写画面サイズ}[\text{型}] \times 24.4 - 44.2$
	ET-DLE150 装着時	最短	$A(\text{mm}) = \text{投写画面サイズ}[\text{型}] \times 32.4 - 54.0$
		最長	$A(\text{mm}) = \text{投写画面サイズ}[\text{型}] \times 46.7 - 49.8$
	標準レンズ装着時	最短	$A(\text{mm}) = \text{投写画面サイズ}[\text{型}] \times 44.7 - 74.5$
		最長	$A(\text{mm}) = \text{投写画面サイズ}[\text{型}] \times 59.9 - 73.4$
	ET-DLE250装着時	最短	$A(\text{mm}) = \text{投写画面サイズ}[\text{型}] \times 56.5 - 80.0$
		最長	$A(\text{mm}) = \text{投写画面サイズ}[\text{型}] \times 89.3 - 79.2$
	ET-DLE350装着時	最短	$A(\text{mm}) = \text{投写画面サイズ}[\text{型}] \times 89.1 - 135.1$
		最長	$A(\text{mm}) = \text{投写画面サイズ}[\text{型}] \times 134.7 - 134.6$
	ET-DLE450装着時	最短	$A(\text{mm}) = \text{投写画面サイズ}[\text{型}] \times 135.0 - 301.7$
		最長	$A(\text{mm}) = \text{投写画面サイズ}[\text{型}] \times 213.3 - 299.1$
固定焦点レンズ	ET-DLE030装着時	$A(\text{mm}) = \text{投写画面サイズ}[\text{型}] \times 9.2 + 4.7$ $B(\text{mm}) = A - 166$ $C(\text{mm}) = A - 589$	
	ET-DLE055装着時	$A(\text{mm}) = \text{投写画面サイズ}[\text{型}] \times 19.8 - 47.6$	

* 上記の計算式で求められる値には若干の誤差があります。

■ET-DLE030 使用時の設置可能な高さ計算式

前述以外の画面サイズでご使用の場合は、下記計算式にて設置可能な高さを求めてください。

○画面アスペクト比 16:10 時 $\text{設置可能な高さ } E(\text{mm}) = \text{投写画面サイズ}[\text{型}] \times 5.0 - 67.1$
 $\text{設置可能な高さ } F(\text{mm}) = E + 175$

○画面アスペクト比 16:9 時 $\text{設置可能な高さ } E(\text{mm}) = \text{投写画面サイズ}[\text{型}] \times 5.9 - 67.1$
 $\text{設置可能な高さ } F(\text{mm}) = E + 175$

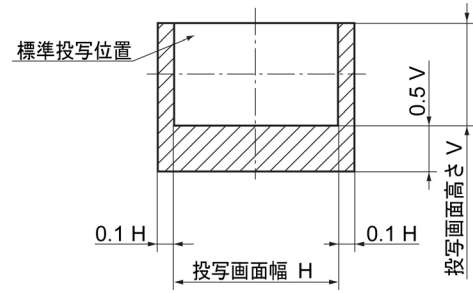
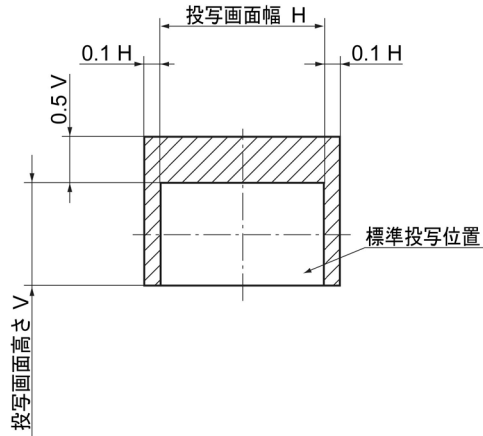
○画面アスペクト比 4:3 時 $\text{設置可能な高さ } E(\text{mm}) = \text{投写画面サイズ}[\text{型}] \times 5.7 - 67.1$
 $\text{設置可能な高さ } F(\text{mm}) = E + 175$

* 上記の計算式で求められる値には若干の誤差があります。

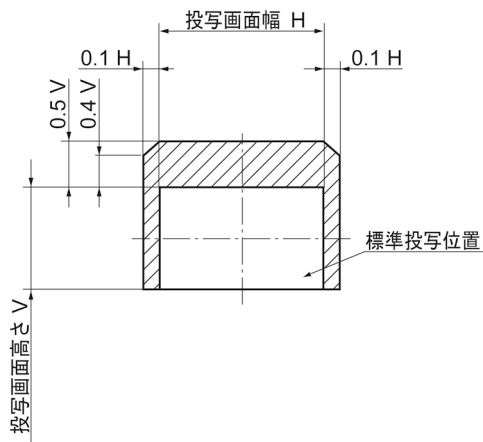
■光軸シフト調整可能範囲

光軸シフト機能により、標準投写位置を基準に下図の範囲で投写位置を調整できます。

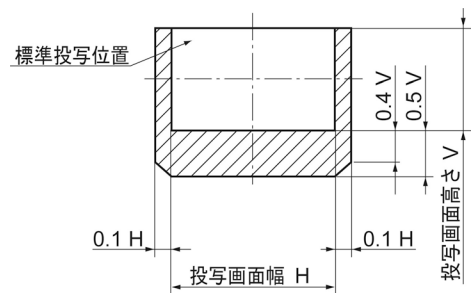
○ET-DLE085/DLE080 以外を装着し床置き設置時 ○ET-DLE085/DLE080 以外を装着し天つり設置時



○ET-DLE085/DLE080 を装着し床置き設置時



○ET-DLE085/DLE080 を装着し天つり設置時



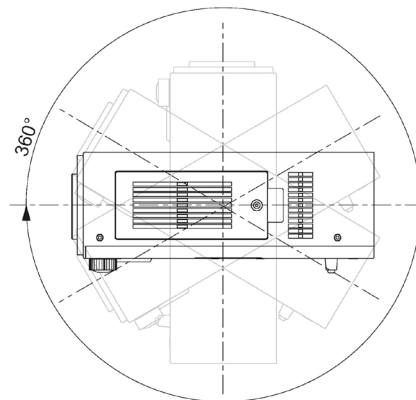
* ET-DLE055 使用時は光軸シフト機能を使用できません。ET-DLE030 使用時は光軸が固定となります。

■設置可能角度

下記の範囲内の角度で設置可能です。

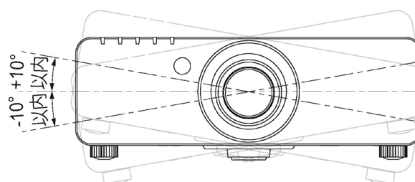
○垂直方向

360° 傾け可能です。



○水平方向

±10° まで傾け可能です。



■対応信号リスト

本機に入力できる信号は下表の通りです。水平走査周波数=15 kHz~91 kHz、垂直走査周波数=50 Hz~85 Hz、ドットクロック周波数=162 MHz 以下の範囲で入力が可能です。

* 本機の表示ドット数は 1920 ドット×1200 ドットです。入力信号の解像度が本機の表示ドット数と異なる場合は、画像圧縮伸張処理により本機の表示ドット数内で表示できるように変換します。

表示モード	解像度※1	水平走査周波数 (kHz)	垂直走査周波数 (Hz)	ドットクロック周波数 (MHz)	画質※2	フォーマット
NTSC/NTSC4.43/PAL-M/PAL60	720 ドット×480i ドット	15.7	59.9	-	A	ビデオ/Sビデオ
PAL/PAL-N/SECAM	720 ドット×576i ドット	15.6	50.0	-	A	
525i(480i)	720 ドット×480i ドット	15.7	59.9	13.5	A	Y・C _B ・C _R /RGB
625i(576i)	720 ドット×576i ドット	15.6	50.0	13.5	A	Y・C _B ・C _R /RGB/DVI
525p(480p)	720 ドット×483 ドット	31.5	59.9	27.0	A	
625p(576p)	720 ドット×576 ドット	31.3	50.0	27.0	A	Y・P _B ・P _R /RGB/DVI
750(720)/60p	1280 ドット×720 ドット	45.0	60.0	74.3	A	
750(720)/50p	1280 ドット×720 ドット	37.5	50.0	74.3	A	
1125(1080)/60i	1920 ドット×1080i ドット	33.8	60.0	74.3	AA	
1125(1080)/50i	1920 ドット×1080i ドット	28.1	50.0	74.3	AA	
1125(1080)/25p	1920 ドット×1080 ドット	28.1	25.0	74.3	AA	
1125(1080)/24p		27.0	24.0	74.3	AA	
1125(1080)/24sF	1920 ドット×1080i ドット	27.0	24.0	74.3	AA	
1125(1080)/30p	1920 ドット×1080 ドット	33.8	30.0	74.3	AA	
1125(1080)/60p		67.5	60.0	148.5	AA	
1125(1080)/50p		56.3	50.0	148.5	AA	
VGA400		640 ドット×400 ドット	31.5	70.1	25.2	
VGA480	640 ドット×480 ドット	37.9	85.1	31.5	A	
		31.5	59.9	25.2	A	
		35.0	66.7	30.2	A	
		37.9	72.8	31.5	A	
		37.5	75.0	31.5	A	
SVGA	800 ドット×600 ドット	43.3	85.0	36.0	A	
		35.2	56.3	36.0	A	
		37.9	60.3	40.0	A	
		48.1	72.2	50.0	A	
		46.9	75.0	49.5	A	
MAC16	832 ドット×624 ドット	53.7	85.1	56.3	A	
		49.7	74.6	57.3	A	
		39.6	50.0	51.9	A	
		48.4	60.0	65.0	A	
		56.5	70.1	75.0	A	
XGA	1024 ドット×768 ドット	60.0	75.0	78.8	A	
		65.5	81.6	86.0	A	
		68.7	85.0	94.5	A	
		80.0	100.0	105.0	A	
		96.7	120.0	130.0	A	
		64.0	71.2	94.2	A	
		76.7	85.0	121.5	A	
MXGA	1152 ドット×864 ドット	68.7	75.1	100.0	A	
		39.6	49.9	65.3	A	
MAC21	1152 ドット×870 ドット	47.8	59.9	79.5	A	
		1280×768	1280 ドット×768 ドット	41.3	50.0	68.0
1280×800	1280 ドット×800 ドット	49.7	59.8	83.5	A	
		MSXGA	1280 ドット×960 ドット	60.0	60.0	108.0
SXGA	1280 ドット×1024 ドット	64.0	60.0	108.0	A	
		80.0	75.0	135.0	A	
		91.1	85.0	157.5	A	
SXGA+	1400 ドット×1050 ドット	64.0	60.0	108.0	A	
		82.2	75.0	155.9	A	
WXGA+	1440 ドット×900 ドット	55.9	59.9	106.5	A	
UXGA	1600 ドット×1200 ドット	75.0	60.0	162.0	A	
WSXGA+	1680 ドット×1050 ドット	65.3	60.0	146.3	A	
1920×1080※3	1920 ドット×1080 ドット	66.6	59.9	138.5	AA	
WUXGA※3	1920 ドット×1200 ドット	74.0	60.0	154.0	AA	

※1 解像度中の“i”は、インターレース信号を示しています。

※2 画質の記号は、AA=最高の画質で投写、A=画像処理回路で変換して投写します。

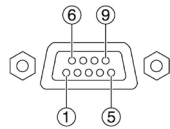
※3 WUXGAは VESA CVT-RB (Reduced Blanking)信号のみ対応しています。

■ シリアル端子の使い方

シリアル端子はRS-232C準拠です。パソコンで制御するためには通信ソフトを準備し、以下の通信条件、および基本フォーマットに基づいてデータ入力することにより制御することができます。

<ピン配列と信号名>

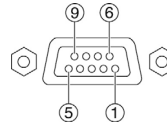
● シリアル入力端子



D-Sub 9P・メス型

ピン番号	信号名	内容
1	—	NC
2	TXD	送信データ
3	RXD	受信データ
4	—	内部で接続されています
5	GND	グランド
6	—	NC
7	CTS	内部で接続されています
8	RTS	
9	—	NC

● シリアル出力端子



D-Sub 9P・オス型

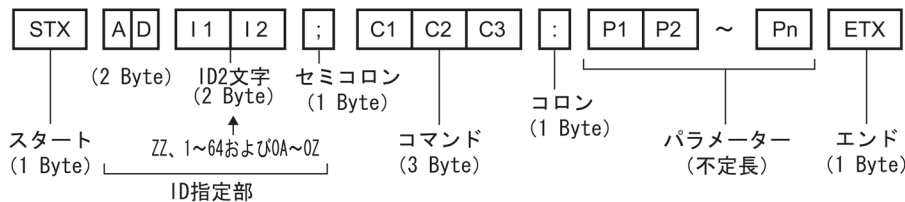
ピン番号	信号名	内容
1	—	NC
2	RXD	受信データ
3	TXD	送信データ
4	—	内部で接続されています
5	GND	グランド
6	—	NC
7	RTS	内部で接続されています
8	CTS	
9	—	NC

<工場出荷時の通信条件>

信号レベル	RS-232C 準拠
同期方式	調歩同期
ボーレート	9600 bps
パリティ	なし
キャラクター長	8 ビット
ストップビット	1 ビット
Xパラメーター	なし
Sパラメーター	なし

<基本フォーマット>

パソコンからの伝送はSTXで開始され、続いてID、コマンド、パラメーター、最後にETXの順に送信します。パラメーターは制御内容の必要に応じて付加してください。



お願い ● ランプ点灯開始時、約10秒～60秒間はコマンドを送受信できない場合があります。60秒経過後に送受信してください。

● 複数のコマンドを送信する場合は、必ずプロジェクターからの応答を受け取ってから0.5秒以上経過後に、次のコマンドを送信してください。

● プロジェクター内部の処理により、応答までに時間がかかる場合があります。

コマンドの応答までのタイムアウトは、10秒以上に設定してください。

● 複数台のプロジェクターをご使用になる場合は、以下の設定を行ってください。

- 1) プロジェクター毎に異なる「ID」を設定してください。
- 2) 1台のプロジェクターのみ「応答(IDオール)」を「オン」、残りの全てのプロジェクターは「応答(IDオール)」を「オフ」に設定してください。
- 3) グループ毎に1台のプロジェクターのみ「応答(IDグループ)」を「オン」、残りのプロジェクターは「応答(IDグループ)」を「オフ」に設定してください。

<通信ケーブルの仕様について>

プロジェクター側

パソコン側 (DTE仕様)

1	NC	NC	1
2			2
3			3
4	NC	NC	4
5			5
6	NC	NC	6
7			7
8			8
9	NC	NC	9

<制御・問い合わせコマンド>

○制御コマンド一覧

コマンド:パラメーター	制御内容		プロジェクターからの返答
PON	スタンバイ電源	オン	PON
POF		オフ	POF
IIS:SDI	入力切り換え	SDI	IIS:SDI
IIS:DVI		DVI	IIS:DVI
IIS:RG1		RGB1	IIS:RG1
IIS:RG2		RGB2	IIS:RG2
IIS:VID		ビデオ	IIS:VID
IIS:SVD		Sビデオ	IIS:SVD
LPM:0	ランプ選択	デュアル(2灯)	LPM:0
LPM:1		シングル(1灯)	LPM:1
LPM:2		ランプ1	LPM:2
LPM:3		ランプ2	LPM:3
OSH:0	シャッター機能	オフ	OSH:0
OSH:1		オン	OSH:1
OFZ:0	フリーズ機能	オフ	OFZ:0
OFZ:1		オン	OFZ:1
OAS	オートセットアップ		OAS
VPM:NAT	映像モード	ナチュラル	VPM:NAT
VPM:STD		スタンダード	VPM:STD
VPM:DYN		ダイナミック	VPM:DYN
VPM:CIN		シネマ	VPM:CIN
VPM:GRA		グラフィック	VPM:GRA
VXX:DLVI0=+00000	デイルイトビュー機能	オフ	VXX:DLVI0=+00000
VXX:DLVI0=+00001		1	VXX:DLVI0=+00001
VXX:DLVI0=+00002		2	VXX:DLVI0=+00002
VXX:DLVI0=+00003		3	VXX:DLVI0=+00003
OTE:1	色温度設定	中	OTE:1
OTE:2		高	OTE:2
OTE:4		ユーザー	OTE:4
OTE:10		デフォルト	OTE:10
TSD:y1y2y3y4m1m2d1d2w	日付設定		TSD:y1y2y3y4m1m2d1d2w
TST:h1h2m1m2s1s2	時刻設定		TST:h1h2m1m2s1s2
OOS:0	オンスクリーン	オフ	OOS:0
OOS:1		オン	OOS:1

* PON、POF、OSH コマンドは、短時間で連続送信しないでください。

光源ランプが破裂したり、交換サイクルが早くなったりする場合があります。

* スタンバイ中など実行できないコマンドを送信すると「ER401」というコマンドをプロジェクターから返信します。

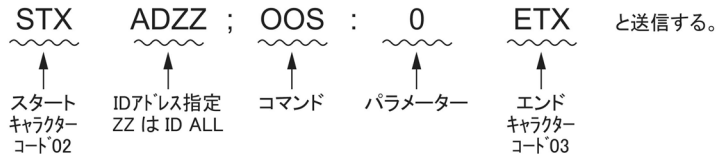
○問い合わせコマンド一覧

コマンド:パラメーター	問い合わせ内容	プロジェクターからの返答	
QPW	スタンバイ電源の状態	000	オフ
		001	オン
QSH	シャッター機能の状態	0	オフ
		1	オン
QFZ	フリーズ機能の状態	0	オフ
		1	オン
QIN	入力チャンネル	SDI	SDI
		DVI	DVI
		RG1	RGB1
		RG2	RGB2
		VID	ビデオ
QOS	オンスクリーン表示	SVD	Sビデオ
		0	オフ
QST	プロジェクター稼動時間	1	オン
		p1p2p3p4p5	00000 時間~99999 時間
Q\$L:1	ランプ1点灯時間	p1p2p3p4	0000 時間~9999 時間
Q\$L:2	ランプ2点灯時間	p1p2p3p4	0000 時間~9999 時間
QSL	ランプモード	0	デュアル(2灯)
		1	シングル(1灯)
		2	ランプ1
		3	ランプ2
QLP	ランプパワーモード	0	高
		1	低
QPM	映像モードの状態	NAT	「ナチュラル」モード
		STD	「スタンダード」モード
		DYN	「ダイナミック」モード
		CIN	「シネマ」モード
		GRA	「グラフィック」モード
QVX:DLV10	デイトライトビュー機能の状態	DLV10=+00000	オフ
		DLV10=+00001	1
		DLV10=+00002	2
		DLV10=+00003	3
QTM:0	温度状態問い合わせ	p1p2p3p4/p5p6p7p8	p0=吸気
QTM:1		(摂氏/華氏)	p1=ランプ周辺
QTM:2			p2=光学モジュール
QGD	日付の問い合わせ	y1y2y3y4 m1m2d1d2w	年(y)月(m)日(d)曜日(w) 曜日:月曜=1,火曜=2,・・・,日曜=7
QGT	時刻の問い合わせ	h1h2m1m2s1s2	時(h)分(m)秒(s)

* 誤ったコマンドを送信すると、「ER401」または「ER402」というコマンドをプロジェクターから返信します。

[送信例]

オンスクリーンをオフにしたい場合

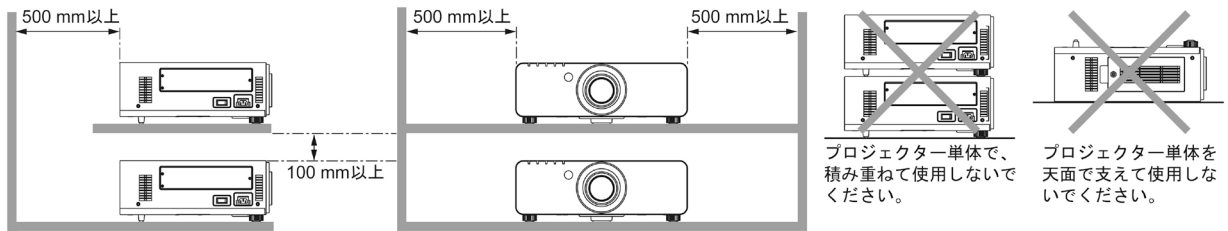


* パラメーターを必要としないコマンドを送信する場合、コロン(:)は必要ありません。

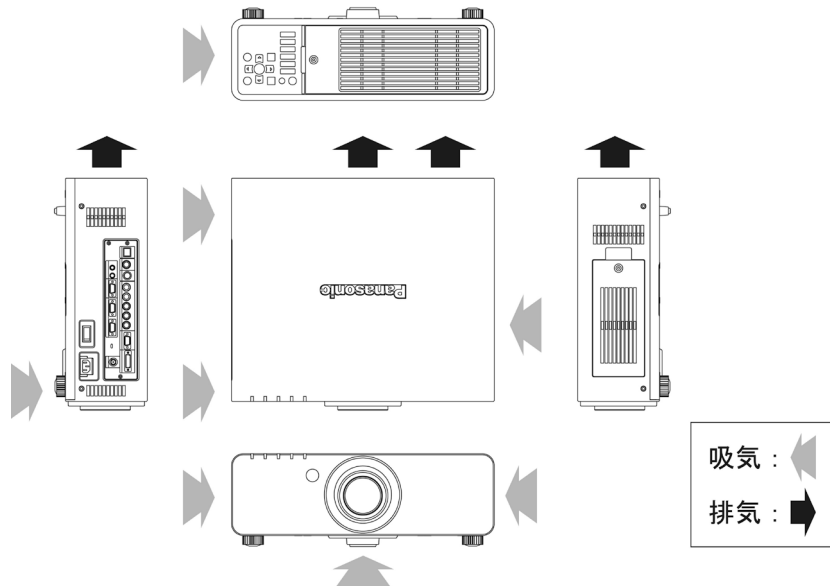
■設置・運用時の注意点

プロジェクターにはハイワットエージのランプを使用しており高温になります。以下にご注意ください。

- ①プロジェクターの上へ物を置かないでください。
- ②プロジェクターの排気口付近は 500 mm 以上のスペースを確保してください。
- ③プロジェクター単体を積み重ねたスタック投写は行わないでください。
積み重ねて使用する場合は下記のスペースを確保してください。
どちらか 1 台を運転し、バックアップ用として積み重ねて設置する場合も、同様のスペースを確保してください。
- ④プロジェクターの吸気口と排気口を塞がないようにしてください。
また、空調設備の冷風や温風が、プロジェクターの吸気口と排気口に直接あたらないように、設置してください。
- ⑤プロジェクターを囲われた空間に設置しないでください。囲われた空間に設置が必要な場合は、別途空調設備を入れてください。換気が不十分な場合、排気熱が滞留することで、プロジェクターの保護回路が働きシャットダウンする場合があります。
- ⑥プロジェクターをボックスに入れて運用する場合、排気口及び吸気口を塞がないようにもご注意ください。
特に排気口から出た熱が吸気口に回り込まないようにしてください。
- ⑦プロジェクターをアジャスター脚による床置き設置以外の方法で設置して使用する場合は、プロジェクターの固定を天つり用ねじ穴(ねじ径:M6、プロジェクター内部ネジ長さ:12mm)の 5 か所を使用して行ってください。



■吸気・排気の方角



■使用時間について

- ①24 時間連続使用される場合は、ランプリレーモードをご使用ください。
2 灯モードでの 24 時間連続使用は行わないでください。
22 時間以上使用される場合は、1 灯のランプに対して、最低限 1 日 2 時間程度の休止時間を設定してください。
- ②短時間の使用を繰り返される場合、光源ランプの交換サイクルが早くなります。

■フィルターユニットの交換について

本機には、ご使用の環境に合わせ、自動的にエアフィルターを巻き取る、ACF(オートクリーニングフィルター)機能が搭載されております。フィルターユニットの交換目安は、約10000時間*となっております。

フィルターユニット交換時は、ET-ACF100(サービス部品扱い)をご購入ください。

※ 周囲温度 20°C の環境中にて JISZ8901 試験粉体を用い、ほこり環境加速試験を実施しています。“ビル衛生管理法”で定める浮遊粉塵量の基準条件 (0.15mg/m³) で、プロジェクターに内蔵したセンサーが目詰まりを検出し、エアフィルターを自動送りする時間間隔を基に交換サイクルを算出しています。但し、上記の時間は目安であり、ご使用の環境により、交換時期が早くなる場合があります。

●DLP®(Digital Light Processing)、DLP®チップは米国テキサス・インスツルメンツ社の登録商標です。

●PJLink 商標は、日本、米国その他の国や地域における商標または出願商標です。

なお、商標および製品商標に対しては特に注記なき場合でも、これを十分尊重いたします。