

■ 機器概要

本機は、0.76型液晶パネルを採用した液晶プロジェクターです。

ビデオ映像はもちろん、WUXGAサイズ(1920ドット×1200ドット)^{※1}までのデータ画像が投写可能です。

※1 1280ドット×800ドットを超える信号を入力した場合は、画像圧縮表示処理により、1280ドット×800ドットに変換します。

■ 機器仕様 (仕様および外観は、性能向上その他により予告なく変更することがあります。)

使 消 費 電 力	AC100V 50Hz/60Hz 575W(575VA) (スタンバイ:エコモード時 ^{※2} 0.15W、スタンバイ:ノーマルモード時 10W、 スタンバイ:ノーマルモード状態で音声出力設定時 37W)
光 学 方 式	ダイクロミックミラーによる光分離/プリズム合成方式
液 晶 パ ネ ル	素子サイズ:0.76型(アスペクト比 16:10) 表示方式:透過型液晶パネル 3枚 3原色方式 駆動方式:アクティブマトリクス方式
レ ン ズ	電動ズーム(1.7~2.8:1)・電動フォーカスレンズ F=1.7~2.3 f=26.9mm~45.4mm
光 源 ラ ン プ	400W UHMランプ
投 写 画 面 サ イ ズ	40型~400型(アスペクト比 16:10時)
光 出 力	7000lm[ランプ:オート/ノーマルモード時]
周 辺 光 量 比	90%
コ ン ト ラ ス ト 比	5000:1(全白/全黒)[ランプ:オートモード時、アイリスオン時]
解 像 度	1280ドット×800ドット(入力信号の解像度が1280ドット×800ドットを超える時は圧縮表示)
対 走 査 周 波 数	DisplayPort/HDMI/DVI-D 信号入力時:(水平)15kHz~91kHz (垂直)24Hz~120Hz (ドットクロック)25MHz~162MHz RGB 信号入力時:(水平)15kHz~91kHz (垂直)24Hz~120Hz (ドットクロック)162MHz 以下 Y・Pb(Cb)・Pr(Cr)入力信号:(水平)15.75kHz (垂直)60Hz [525i(480i)]、 (水平)15.63kHz (垂直)50Hz [625i(576i)]、 (水平)31.50kHz (垂直)60Hz [525p(480p)]、 (水平)31.25kHz (垂直)50Hz [625p(576p)]、 (水平)45.00kHz (垂直)60Hz [750(720)/60p]、 (水平)37.50kHz (垂直)50Hz [750(720)/50p]、 (水平)33.75kHz (垂直)60Hz [1125(1080)/60i]、 (水平)28.13kHz (垂直)50Hz [1125(1080)/50i]、 (水平)28.13kHz (垂直)25Hz [1125(1080)/25p]、 (水平)27.00kHz (垂直)24Hz [1125(1080)/24p]、 (水平)27.00kHz (垂直)48Hz [1125(1080)/24sF]、 (水平)33.75kHz (垂直)30Hz [1125(1080)/30p]、 (水平)67.50kHz (垂直)60Hz [1125(1080)/60p]、 (水平)56.25kHz (垂直)50Hz [1125(1080)/50p]
光 軸 シ フ ト	ビデオ/Sビデオ信号入力時: (水平)15.75kHz (垂直)60Hz [NTSC/NTSC4.43/PAL-M/PAL60]、 (水平)15.63kHz (垂直)50Hz [PAL/SECAM/PAL-N] <上下(電動)>スクリーンセンターより±60%、<左右(電動)>スクリーンセンターより±10% *ET-ELW21 使用時は光軸シフト機能を使用できません
台 形 ひ ず み 補 正 角 度	垂直:最大±40°(垂直のみ補正の場合)、水平:最大±30°(水平のみ補正の場合)
投 写 方 式	フロント天つり/フロント床置き/リア天つり/リア床置き
ス ピ ー カ ー	3.7cm 丸型 1個
音 声 実 用 最 大 出 力	10W(モノラル)

※2 スタンバイモード:エコ時は、LANによりスタンバイオンするなどのネットワーク機能が動作しません。

また、シリアル端子による外部制御においては、一部のコマンドしか受け付けません。

※3 出荷時における本製品全体の平均的な値を示しており、JIS X 6911:2003 データプロジェクタの仕様書様式に則って記載しています。

測定方法、測定条件については附属書 2 に基づいています。

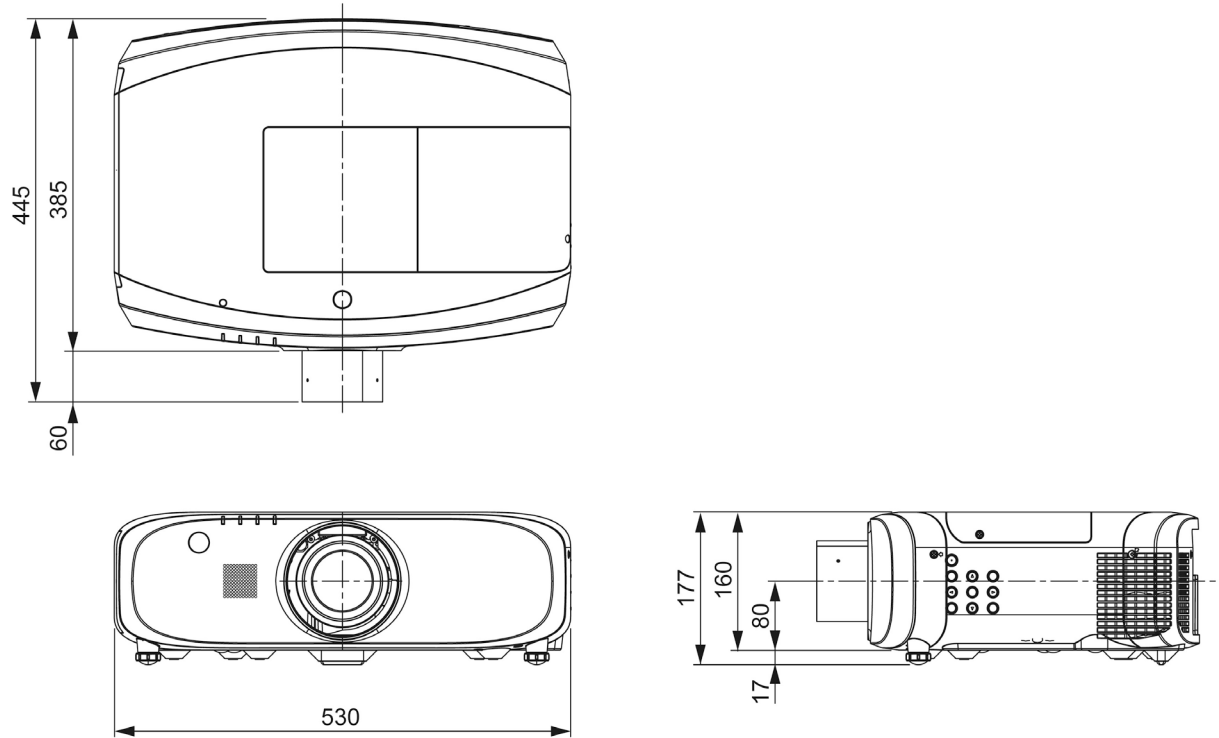
接 続 端 子	<p>DisplayPort 入力端子(DP-20P) 1系統 HDCP 対応 [525p(480p)], [625p(576p)], [750(720)/60p][750(720)/50p]、 [1125(1080)/60i]、[1125(1080)/50i]、[1125(1080)/25p]、[1125(1080)/24p]、 [1125(1080)/24sF]、[1125(1080)/30p]、[1125(1080)/60p]、[1125(1080)/50p] VGA サイズ(640 ドット×480 ドット)～WUXGA※1(サイズ(1920 ドット×1200 ドット)) 音声信号:リニア PCM(サンプリング周波数:48 kHz/44.1 kHz/32k Hz)</p> <p>HDMI 入力端子(HDMI 19P) 1系統 HDCP 対応 Deep Color 対応 [525i(480i)※2]、[625i(576i)※2]、[525p(480p)]、[625p(576p)]、[750(720)/60p][750(720)/50p]、 [1125(1080)/60i]、[1125(1080)/50i]、[1125(1080)/25p]、[1125(1080)/24p]、 [1125(1080)/24sF]、[1125(1080)/30p]、[1125(1080)/60p]、[1125(1080)/50p] 音声信号:リニア PCM(サンプリング周波数:48 kHz/44.1 kHz/32k Hz)</p> <p>DVI-D 入力端子(DVI-D24P) 1系統 DVI1.0 準拠 HDCP 対応 *シングルリンクのみ対応 [525i(480i)※2]、[625i(576i)※2]、[525p(480p)]、[625p(576p)]、[750(720)/60p][750(720)/50p]、 [1125(1080)/60i]、[1125(1080)/50i]、[1125(1080)/25p]、[1125(1080)/24p]、 [1125(1080)/24sF]、[1125(1080)/30p]、[1125(1080)/60p]、[1125(1080)/50p] VGA サイズ(640 ドット×480 ドット)～WUXGA※1(サイズ(1920 ドット×1200 ドット))</p> <p>RGB1 入力端子(高密度 D-Sub 15P・メス型) 1系統 [RGB 信号] R:0.7 V[p-p] 75 Ω G:0.7 V[p-p] (但し、SYNC ON G 信号時は 1.0 V[p-p]) 75 Ω B:0.7 V[p-p] 75 Ω HD・VD/SYNC:TTL ハイインピーダンス 正極性/負極性(自動対応) *HD・VD/SYNC は 3 値 SYNC に対応していません。 [Y・Pb(Cb)・Pr(Cr)信号] Y:1.0 V[p-p](同期信号を含む) Pb(Cb)・Pr(Cr):0.7 V[p-p] 75 Ω</p> <p>RGB2 入力端子(BNC×5) 1系統 [RGB 信号] R:0.7 V[p-p] 75 Ω G:0.7 V[p-p] (但し、SYNC ON G 信号時は 1.0 V[p-p]) 75 Ω B:0.7 V[p-p] 75 Ω HD・VD/SYNC:TTL ハイインピーダンス 正極性/負極性(自動対応) *HD・VD/SYNC は 3 値 SYNC に対応していません。 [Y・Pb(Cb)・Pr(Cr)信号] Y:1.0 V[p-p](同期信号を含む) Pb(Cb)・Pr(Cr):0.7 V[p-p] 75 Ω [S ビデオ信号入力時] Y:1.0 V[p-p] C:0.286 V[p-p] 75 Ω [ビデオ信号] 1.0 V[p-p] 75 Ω</p> <p>ビデオ入力端子(RCA ピン) 1系統 1.0 V[p-p] 75 Ω</p> <p>モニター(RGB)出力端子(高密度 D-Sub 15P・メス型) 1系統 [RGB 信号] G:0.7 V[p-p] (但し、SYNC ON G 信号時は 1.0 V[p-p]) 75 Ω B・R:0.7 V[p-p] 75 Ω HD・VD/SYNC:TTL 正極性/負極性</p> <p>音声入力端子(L・R、M3 ジャック) 2系統 0.5 V[rms] 入力インピーダンス 22 kΩ 以上 音声入力端子(L・R、RCA ピン×2) 1系統 0.5 V[rms] 入力インピーダンス 22 kΩ 以上 音声出力端子(L・R、M3 ジャック) 1系統 (モニター出力 0 V[rms]～2.0 V[rms])(可変)) シリアル入力端子(D-Sub 9P・メス型) 1系統 外部制御用(RS-232C 準拠) リモート 1 入力端子(M3 ジャック) 1系統 ワイヤードリモコン用 リモート 2 入力端子(D-Sub 9P・メス型) 1系統 外部制御用(接点制御)</p> <p>LAN/デジタルリンク端子(RJ-45) 1系統 ネットワーク接続/デジタルリンク(映像/音声/ネットワーク/シリアル制御)接続用 PjLink™(class1)対応 100BASE-TX HDCP 対応 Deep Color 対応 [525i(480i)※2]、[625i(576i)※2]、[525p(480p)]、[625p(576p)]、 [750(720)/60p][750(720)/50p]、[1125(1080)/60i]、[1125(1080)/50i]、 [1125(1080)/25p]、[1125(1080)/24p]、[1125(1080)/24sF]、[1125(1080)/30p]、 [1125(1080)/60p]、[1125(1080)/50p] VGA サイズ(640 ドット×480 ドット)～WUXGA サイズ※2(1920 ドット×1200 ドット) *ノンインターレース信号のみ対応 ドットクロック周波数:25 MHz～162 MHz</p>
電 源 コ ー ド の 長 さ キ ャ ビ ネ ッ ト 外 形 寸 法 質 量 騒 音 環 境 条 件 リ モ コ ン	<p>3.0 m 樹脂成型品 横幅 530 mm 高さ 177 mm(脚最小時) 奥行 445 mm(標準レンズを含む) 約 10.6 kg(標準レンズを含む)※3 37 dB(ランプ:ノーマルモード時)、31 dB(ランプ:エコ 1 モード時)、29 dB(ランプ:エコ 2 モード時) 使用周囲温度:0 °C～45 °C※5 使用周囲湿度:10 %～80 %(非結露) 使用電源:DC 3 V(単 4 形乾電池2個) 操作距離(ワイヤレス時):約 30 m(受信部正面) 外形寸法:横幅 48 mm 高さ 145 mm 奥行 27 mm 質量:約 102 g(乾電池含む)</p>

※1 WUXGA は VESA CVT-RB(Reduced Blanking)信号のみ対応しています。
※2 ドットクロック周波数 27 MHz(Pixel Repetition 信号)のみ対応しています。
※3 平均値です。各製品で異なる場合があります。
※4 出荷時における本製品全体の平均的な値を示しており、JIS X 6911:2003 データプロジェクタの仕様書様式に則って記載しています。
測定方法、測定条件については附属書 2 に基づいています。
※5 高地(海拔1400 m～2700 m未満)で使用する場合、使用周囲温度は0 °C～40 °Cになります。また、ランプ:ノーマルモード時に使用周囲温度40 °C(高地では35 °C)以上になると、プロジェクター保護のため、光出力が約30 %低下することがあります。

- 付属品 ●電源コード(電源コード抜け防止カバー付き)・・・1本
 ●ワイヤレス/ワイヤードリモコン・・・1個
 ●単4形乾電池・・・2個
 ●アプリケーションソフト(ロゴ転送ソフトウェア/マルチプロジェクター モニタリング&コントロールソフトウェア)CD-ROM・・・1枚

- 別売品 ●ズームレンズ[1.3~1.7:1用](ET-ELW20)
 ●ズームレンズ[2.8~4.6:1用](ET-ELT20)
 ●ズームレンズ[4.6~7.2:1用](ET-ELT21)
 ●固定焦点レンズ[0.8:1用](ET-ELW21)
 ●天つり金具[高天井用](ET-PKE200H)
 ●天つり金具[低天井用](ET-PKE200S)
 ●天つり金具[取り付け用ベース金具](ET-PKE200B)
 ●交換用ランプユニット(ET-LAE300)[サービス部品扱い]
 ●交換用フィルターユニット(ET-RFE300)[サービス部品扱い]

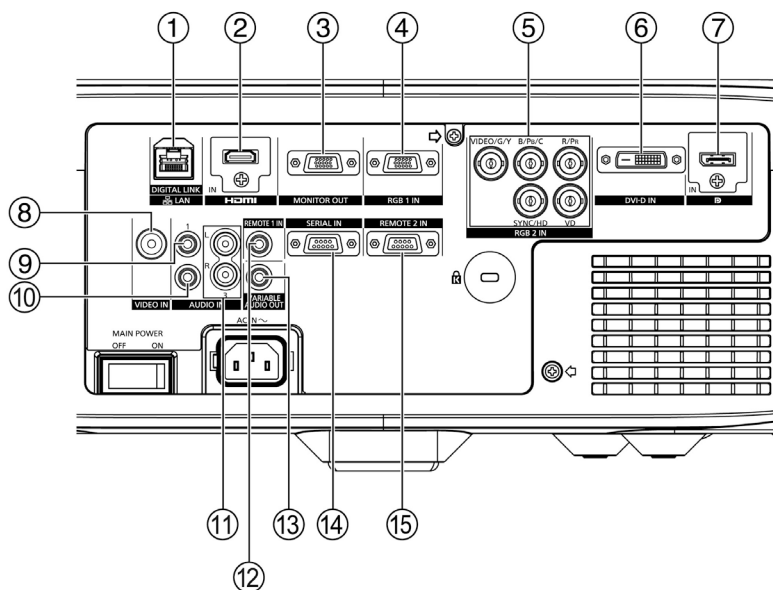
■外形寸法図



(注)この図面は正確な縮尺ではありません。

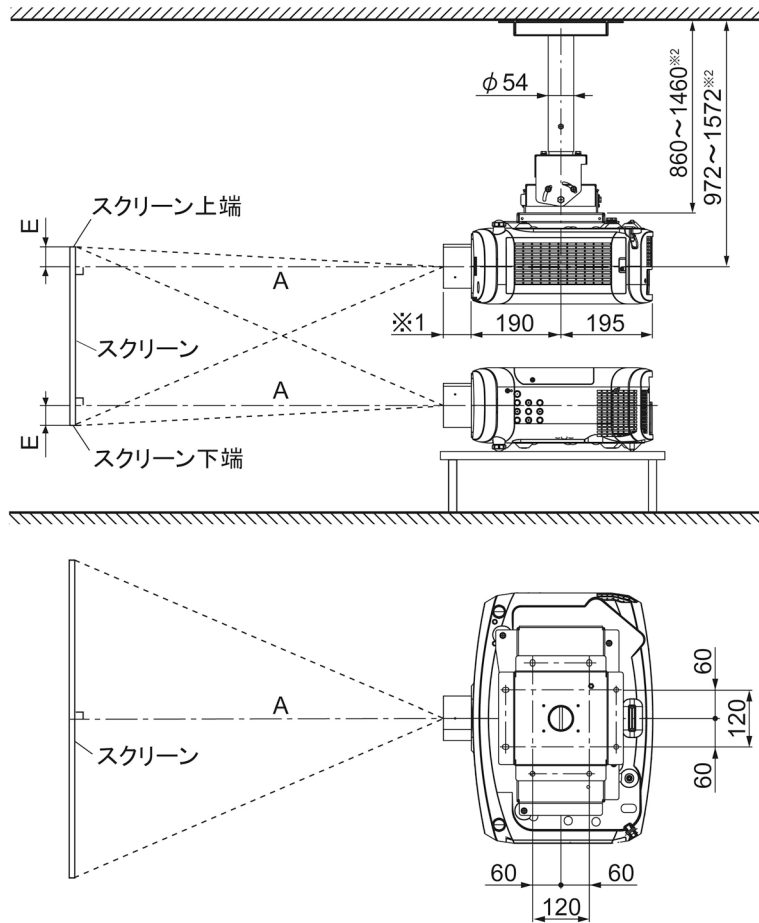
(単位：mm)

<後面接続端子部>



1	LAN/デジタルリンク端子
2	HDMI 入力端子
3	RGB 出力端子
4	RGB1 入力端子
5	RGB2 入力端子
6	DVI-D 入力端子
7	DisplayPort 入力端子
8	ビデオ入力端子
9	音声入力 1 端子
10	音声入力 2 端子
11	音声入力 3 端子
12	リモート 1 入力端子
13	音声出力端子
14	シリアル入力端子
15	リモート 2 入力端子

■ 投写関係寸法図



別売品の
天つり金具〔高天井用〕(ET-PKE200H)+
天つり金具〔取り付け用ベース金具〕
(ET-PKE200B)装着時

※1 レンズ最大飛び出し時
ET-ELW20 装着時=79.5 mm
標準レンズ装着時=60 mm
ET-ELT20 装着時=81 mm
ET-ELT21 装着時=80 mm
ET-ELW21 装着時=50 mm

※2 30 mm ピッチで可変

別売品の
天つり金具〔高天井用〕(ET-PKE200H)+
天つり金具〔取り付け用ベース金具〕
(ET-PKE200B)装着時

(注) この図面は正確な縮尺ではありません。

(単位 : mm)

お願い

- 工事にあたっては専門の工事業者が行ってください。
- 天つり設置する場合は、専用の取り付け金具をご使用ください。
また落下防止のため、天つり金具に付属のワイヤーを用いて、落下防止の処置を行ってください。

■ 投写レンズごとの投写距離

○画面アスペクト比 16:10 時

(単位 : mm)

投写画面サイズ(型)	投写距離(A)[スクリーン～レンズ先端まで]									設置可能な高さ範囲(E) [スクリーン端～レンズセンターまで]	
	ズームレンズ								固定焦点レンズ	ズームレンズ	固定焦点レンズ ^{※3}
	ET-ELW20 装着時		標準レンズ装着時		ET-ELT20 装着時		ET-ELT21 装着時		ET-ELW21 装着時		
最短	最長	最短	最長	最短	最長	最短	最長				
40	1030	1423	1378	2383	2320	3854	3764	6104	638	-54 ~ 592	269
50	1302	1792	1735	2991	2928	4845	4758	7683	812	-67 ~ 740	337
60	1574	2161	2093	3599	3536	5837	5752	9261	986	-81 ~ 888	404
70	1846	2530	2450	4207	4145	6829	6746	10840	1159	-94 ~ 1037	471
80	2118	2899	2807	4816	4753	7820	7740	12419	1333	-108 ~ 1185	538
90	2389	3268	3164	5424	5361	8812	8734	13997	1507	-121 ~ 1333	606
100	2661	3637	3521	6032	5970	9804	9728	15576	1681	-135 ~ 1481	673
120	3205	4375	4236	7248	7187	11787	11717	18733	2028	-162 ~ 1777	808
150	4020	5483	5307	9073	9012	14762	14699	23469	2550	-202 ~ 2221	1010
200	5380	7328	7093	12114	12054	19720	19670	31363	3419	-269 ~ 2962	1346
250	6739	9173	8879	15155	15095	24678	24640	39256	4288	-337 ~ 3702	1683
300	8098	11019	10665	18195	18137	29636	29611	47149	5156	-404 ~ 4442	2019
400	10816	14709	14236	24277	24221	39552	39552	62936	6894	-538 ~ 5923	2692

- * A の値は、投写レンズにより±5 %以内の誤差が発生する場合があります。
- * ズームレンズの特性により、画像に若干のひずみが発生する場合があります。
- * キーストン(台形ひずみ)補正使用時は、所定の画面サイズより小さくなる方向で補正されます。
- * 光出力は、投写距離が、最短時と最長時で変化いたします。

※3 固定焦点レンズ装着時は、光軸シフト機能を使用できません。

○画面アスペクト比 16:9 時

(単位 : mm)

投写画面サイズ (型)	投写距離(A)[スクリーン～レンズ先端まで]									設置可能な高さ範囲(E) [スクリーン端～ レンズセンターまで]		
	ズームレンズ								固定焦点レンズ ET-ELW21 装着時	ズームレンズ	固定焦点 レンズ [※]	
	ET-ELW20 装着時		標準レンズ装着時		ET-ELT20 装着時		ET-ELT21 装着時					
最短	最長	最短	最長	最短	最長	最短	最長					
40	1062	1464	1418	2451	2387	3964	3874	6280	657	-50 ~	548	249
50	1342	1843	1785	3076	3013	4983	4896	7902	836	-62 ~	685	311
60	1621	2223	2152	3701	3638	6002	5918	9525	1015	-75 ~	822	374
70	1900	2602	2519	4326	4263	7022	6940	11147	1193	-87 ~	959	436
80	2180	2981	2886	4951	4888	8041	7961	12770	1372	-100 ~	1096	498
90	2459	3361	3253	5576	5514	9060	8983	14392	1550	-112 ~	1233	560
100	2739	3740	3621	6201	6139	10079	10005	16015	1729	-125 ~	1370	623
120	3297	4499	4355	7451	7390	12118	12048	19260	2086	-149 ~	1644	747
150	4136	5637	5456	9237	9265	15175	15113	24128	2622	-187 ~	2055	934
200	5533	7533	7291	12452	12392	20271	20222	32240	3515	-249 ~	2740	1245
250	6930	9430	9127	15577	15518	25367	25331	40353	4408	-311 ~	3424	1557
300	8327	11327	10962	18703	18645	30463	30440	48466	5301	-374 ~	4109	1868
400	11121	15120	14633	24954	24897	40655	40657	64692	7088	-498 ~	5479	2491

- * Aの値は、投写レンズにより±5%以内の誤差が発生する場合があります。
 - * ズームレンズの特性により、画像に若干のひずみが発生する場合があります。
 - * キーストン（台形ひずみ）補正使用時は、所定の画面サイズより小さくなる方向で補正されます。
 - * 光出力は、投写距離が、最短時と最長時で変化いたします。
- ※1 固定焦点レンズ装着時は、光軸シフト機能を使用できません。

■投写レンズ別投写距離計算式

前述以外の画面サイズでご使用の場合は、下記計算式にて投写距離を求めてください。

○画面アスペクト比 16:10 時

投写レンズ		投写距離(A) 計算式	
ズームレンズ	ET-ELW20 装着時	最短	$A(\text{mm}) = \text{投写画面サイズ [型]} \times 27.184 - 55.400$
		最長	$A(\text{mm}) = \text{投写画面サイズ [型]} \times 36.907 - 53.400$
	標準レンズ装着時	最短	$A(\text{mm}) = \text{投写画面サイズ [型]} \times 35.717 - 50.400$
		最長	$A(\text{mm}) = \text{投写画面サイズ [型]} \times 60.817 - 49.700$
	ET-ELT20装着時	最短	$A(\text{mm}) = \text{投写画面サイズ [型]} \times 60.837 - 113.900$
		最長	$A(\text{mm}) = \text{投写画面サイズ [型]} \times 99.163 - 112.800$
	ET-ELT21装着時	最短	$A(\text{mm}) = \text{投写画面サイズ [型]} \times 99.411 - 112.700$
		最長	$A(\text{mm}) = \text{投写画面サイズ [型]} \times 157.867 - 210.700$
固定焦点レンズ	ET-ELW21装着時	$A(\text{mm}) = \text{投写画面サイズ [型]} \times 17.379 - 57.231$	

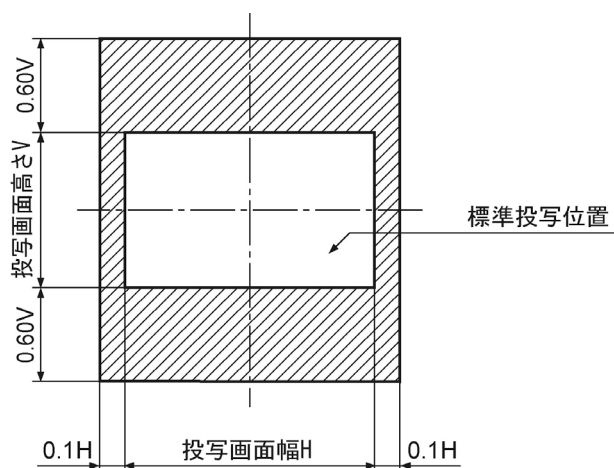
○画面アスペクト比 16:9 時

投写レンズ		投写距離(A) 計算式	
ズームレンズ	ET-ELW20 装着時	最短	$A(\text{mm}) = \text{投写画面サイズ [型]} \times 27.94 - 55.400$
		最長	$A(\text{mm}) = \text{投写画面サイズ [型]} \times 37.933 - 53.400$
	標準レンズ装着時	最短	$A(\text{mm}) = \text{投写画面サイズ [型]} \times 36.709 - 50.400$
		最長	$A(\text{mm}) = \text{投写画面サイズ [型]} \times 62.508 - 49.700$
	ET-ELT20装着時	最短	$A(\text{mm}) = \text{投写画面サイズ [型]} \times 62.528 - 113.900$
		最長	$A(\text{mm}) = \text{投写画面サイズ [型]} \times 101.920 - 112.800$
	ET-ELT21装着時	最短	$A(\text{mm}) = \text{投写画面サイズ [型]} \times 102.175 - 212.700$
		最長	$A(\text{mm}) = \text{投写画面サイズ [型]} \times 162.256 - 210.700$
固定焦点レンズ	ET-ELW21装着時	$A(\text{mm}) = \text{投写画面サイズ [型]} \times 17.862 - 57.231$	

* 上記の計算式で求められる値には若干の誤差があります。

■光軸シフト調整可能範囲

光軸シフト機能により、標準投写位置を基準に下図の範囲で投写位置を調整できます。



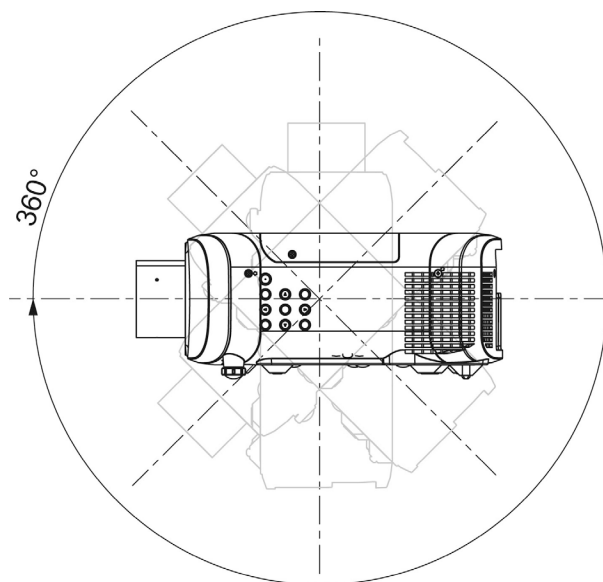
* ET-ELW21 は固定短焦点レンズにつき、光軸シフト機能を使用できません。

■設置可能角度

下記の範囲内の角度で設置可能です。

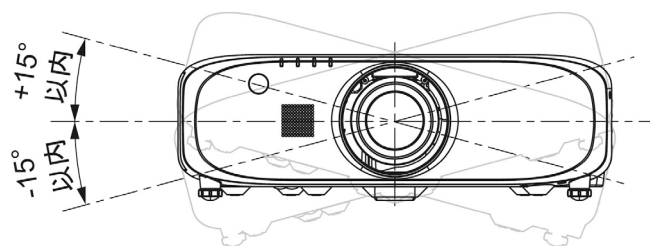
○垂直方向

360° 傾け可能です。



○水平方向

±15° まで傾け可能です。



■対応信号リスト

本機に入力できる信号は下表の通りです。水平走査周波数=15 kHz~100 kHz、垂直走査周波数=24 Hz~120 Hz、ドットクロック周波数=162 MHz 以下の範囲で入力が可能です。

* 本機の表示ドット数は 1280 ドット×800 ドットです。入力信号の解像度が本機の表示ドット数と異なる場合は、画像圧縮伸張処理により本機の表示ドット数内で表示できるように変換します。

表示モード	解像度※1	走査周波数		ドットクロック周波数 (MHz)	フォーマット
		水平(kHz)	垂直(Hz)		
NTSC/NTSC4.43/PAL-M/PA L60	720 ドット×480i ドット	15.7	59.9	—	ビデオ/Sビデオ
PAL/PAL-N/SECAM	720 ドット×576i ドット	15.6	50.0	13.5	Y・C _B ・C _R /RGB
525i(480i)	640 ドット×480i ドット	15.7	60.0		
625i(576i)	768 ドット×576i ドット	15.6	50.0	27.0	HDMI/DVI-D
525i(480i)	720(1440)ドット×480i ドット※2	15.7	59.9		
625i(576i)	720(1440)ドット×576i ドット※2	15.6	50.0	74.3	DisplayPort/HDMI/DVI-D/ Y・P _B ・P _R /RGB
525p(480p)	720 ドット×480i ドット	31.5	60.0		
625p(576p)	720 ドット×576i ドット	31.3	50.0		
750(720)/60p	1280 ドット×720 ドット	45.0	60.0		
750(720)/50p		37.5	50.0		
1125(1080)/60i※3	1920 ドット×1080i ドット	33.8	60.0		
1125(1080)/50i		28.1	50.0		
1125(1080)/25p		28.1	25.0		
1125(1080)/24p		27.0	24.0		
1125(1080)/24sF	1920 ドット×1080 ドット		48.0		
1125(1080)/30p		33.8	30.0		
1125(1080)/60p		67.5	60.0		
1125(1080)/50p		56.3	50.0		
VESA400	640 ドット×400 ドット	37.9	85.1	31.5	DisplayPort/HDMI/DVI-D/RGB
VGA		640 ドット×480 ドット	31.5	70.1	
			59.9		
	35.0		66.7	30.2	
	37.5		75.0	31.5	
SVGA	800 ドット×600 ドット	37.9	72.8	36.0	
		43.3	85.0	36.0	
		35.2	56.3	36.0	
		37.9	60.3	40.0	
MAC16	832 ドット×624 ドット	46.9	75.0	49.5	
		48.1	72.2	50.0	
		53.7	85.1	56.3	
		49.7	74.6	57.3	
XGA	1024 ドット×768 ドット	39.6	50.0	51.9	
		48.4	60.0	65.0	
		56.5	70.1	75.0	
		60.0	75.0	78.8	
		65.5	81.6	86.0	
		68.7	85.0	94.5	
		81.4	100.0	113.3	
MXGA	1152 ドット×864 ドット	98.8	120.0	139.1	
		53.7	60.0	81.6	
		64.0	70.0	94.2	
MAC21	1152 ドット×870 ドット	67.5	74.9	108.0	
		77.1	85.0	119.7	
		68.7	75.1	100.0	
1280×720	1280 ドット×720 ドット	37.1	49.8	60.5	
		44.8	59.9	74.5	
		76.3	100.0	131.8	
1280×768	1280 ドット×768 ドット	92.6	120.0	161.6	
		39.6	49.9	65.3	
	1280 ドット×768 ドット※4	47.4	60.0	68.3	
	1280 ドット×768 ドット	47.8	59.9	79.5	
		60.3	74.9	102.3	
1280×800	1280 ドット×800 ドット	68.6	84.8	117.5	
		41.3	50.0	68.6	
	1280 ドット×800 ドット※4	49.3	59.9	71.0	
	1280 ドット×800 ドット	49.7	59.8	83.5	
		62.8	74.9	106.5	
MSXGA	1280 ドット×960 ドット	71.6	84.9	122.5	
		60.0	60.0	108.0	
		52.4	50.0	88.0	
		64.0	60.0	108.0	
		72.3	66.3	125.0	
SXGA	1280 ドット×1024 ドット	78.2	72.0	135.1	
		80.0	75.0	135.0	
		91.1	85.0	157.5	
		39.6	49.9	69.0	
1366×768	1366 ドット×768 ドット	47.7	59.8	85.5	

※1 解像度中の“i”は、インターレース信号を示しています。

※2 ドットクロック周波数 27 MHz(Pixel Repetition 信号)のみ対応しています。

※3 1125(1035)/60i が入力された場合、1125(1080)/60i として表示します。

※4 VESA CMT-RB(Reduced Blanking)信号のみ対応しています。

表示モード	解像度※1	走査周波数		ドットクロック 周波数 (MHz)	フォーマット	
		水平(kHz)	垂直(Hz)			
SXGA+	1400 ドット × 1050 ドット	54.1	50.0	99.9	DisplayPort/HDMI/DVI-D/RGB	
		64.0	60.0	108.2		
		65.2		122.6		
		65.3		121.8		
		78.8	72.0	149.3		
		82.2	75.0	155.9		
WXGA+	1440 ドット × 900 ドット	55.9	59.9	106.5		
1600 × 900	1600 ドット × 900 ドット	46.3	50.0	97.0		
		55.9	60.0	119.0		
UXGA60	1600 ドット × 1200 ドット	75.0				162.0
WSXGA+	1680 ドット × 1050 ドット	54.1		50.0		119.5
		65.3	60.0	146.3		
1920 × 1080	1920 ドット × 1080 ドット	55.6	49.9	141.5		
	1920 ドット × 1080 ドット※2	66.6	59.9	138.5		
	1920 ドット × 1080 ドット※3	67.2	60.0	173.0		
WUXGA	1920 ドット × 1200 ドット	61.8	49.9	158.3	DisplayPort/HDMI/DVI-D/RGB	
	1920 ドット × 1200 ドット※2	74.0	60.0	154.0		
	1920 ドット × 1200 ドット※3	74.6	59.9	193.3	RGB	

※1 解像度中の“i”は、インターレース信号を示しています。

※2 VESA CVT-RB (Reduced Blanking) 信号のみ対応しています。

※3 画像処理回路で画素を間引いて表示します。

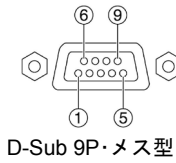
お知らせ ● デジタルリンク入力の対応信号は、HDMI入力の対応信号と同じです。

■ シリアル端子の使い方

シリアル端子はRS-232C準拠です。パソコンで制御するためには通信ソフトを準備し、以下の通信条件、および基本フォーマットに基づいてデータ入力することにより制御することができます。

<ピン配列と信号名>

● シリアル入力端子



D-Sub 9P・メス型

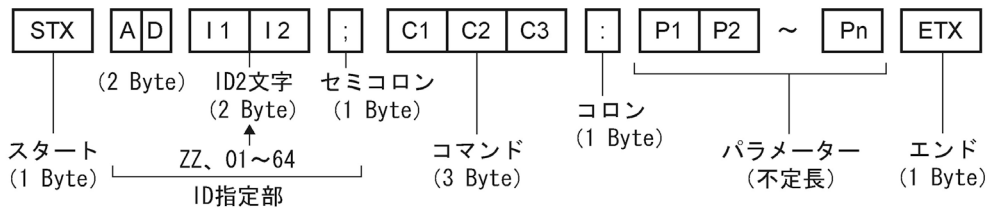
ピン番号	信号名	内容
1	—	NC
2	TXD	送信データ
3	RXD	受信データ
4	—	NC
5	GND	グラウンド
6	—	NC
7	RTS	内部で接続されています
8	CTS	
9	—	NC

<工場出荷時の通信条件>

信号レベル	RS-232C 準拠
同期方式	調歩同期
ボーレート	9600 bps
パリティ	なし
キャラクター長	8 ビット
ストップビット	1 ビット
X パラメーター	なし
S パラメーター	なし

<基本フォーマット>

パソコンからの伝送はSTXで開始され、続いてID、コマンド、パラメーター、最後にETXの順に送信します。パラメーターは制御内容の必要に応じて付加してください。



* STX と ETX はキャラクターコードです。STX は 16 進数で表すと 02、ETX は 16 進数で表すと 03 となります。

●お願い

- ランプ点灯開始時、約10秒～60秒間はコマンドを送受信できない場合があります。60秒経過後に送受信してください。
- 複数のコマンドを送信する場合は、必ずプロジェクターからの応答を受け取ってから0.5秒以上経過後に、次のコマンドを送信してください
- プロジェクター内部の処理により、応答までに時間がかかる場合があります。
コマンドの応答までのタイムアウトは、10秒以上に設定してください。
- 複数台のプロジェクターをご使用になる場合は、プロジェクターごとに異なる「ID」を設定してください。

<通信ケーブルの仕様について>

プロジェクター側

パソコン側 (DTE 仕様)

1	NC	NC	1
2			2
3			3
4	NC	NC	4
5			5
6	NC	NC	6
7			7
8			8
9	NC	NC	9

<制御・問い合わせコマンド>

○制御コマンド一覧

コマンド:パラメーター	制御内容		プロジェクターからの返答
PON	スタンバイ電源	オン	PON
POF		オフ	POF
OSH:0	「シャッター」機能	オフ	OSH:0
OSH:1		オン	OSH:1
IIS:DL1	入力切り換え	デジタルリンク	IIS:DL1
IIS:DP1		DisplayPort	IIS:DP1
IIS:HD1		HDMI	IIS:HD1
IIS:DVI		DVI-D	IIS:DVI
IIS:RG1		RGB1	IIS:RG1
IIS:RG2		RGB	IIS:RG2
IIS:VID		ビデオ	IIS:VID
VXX:RYC2=+00000	RGB2 入力設定	RGB/Y・P _B ・P _R	VXX:RYC2=+00000
VXX:RYC2=+00001		Sビデオ	VXX:RYC2=+00001
VXX:LPWI1=+00030	ランプパワー	オート	VXX:LPWI1=+00030
VXX:LPWI1=+00001		ノーマル	VXX:LPWI1=+00001
VXX:LPWI1=+00020		エコ1	VXX:LPWI1=+00020
VXX:LPWI1=+00021		エコ2	VXX:LPWI1=+00021
OAS	オートセットアップ		OAS
VSE:0	アスペクトモード	ノーマル/オート/VID オート	VSE:0
VSE:1		4:3	VSE:1
VSE:2		ワイド	VSE:2
VSE:5		リアル	VSE:5
VSE:6		フル	VSE:6
VSE:9		Hフィット	VSE:9
VSE:10		Vフィット	VSE:10
VPM:NAT	映像モード	ナチュラル	VPM:NAT
VPM:STD		スタンダード	VPM:STD
VPM:DYN		ダイナミック	VPM:DYN
VPM:CIN		シネマ	VPM:CIN
VPM:DIC		DICOM シミュレーション	VPM:DIC

* PON、POF、OSH コマンドは、短時間で連続送信しないでください。

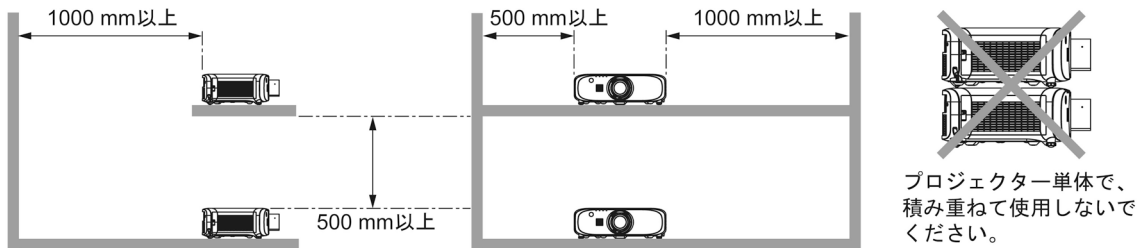
光源ランプが破裂したり、交換サイクルが早くなったりする場合があります。

* コマンドを実行できない場合、「ER401」というコマンドをプロジェクターから返信します。

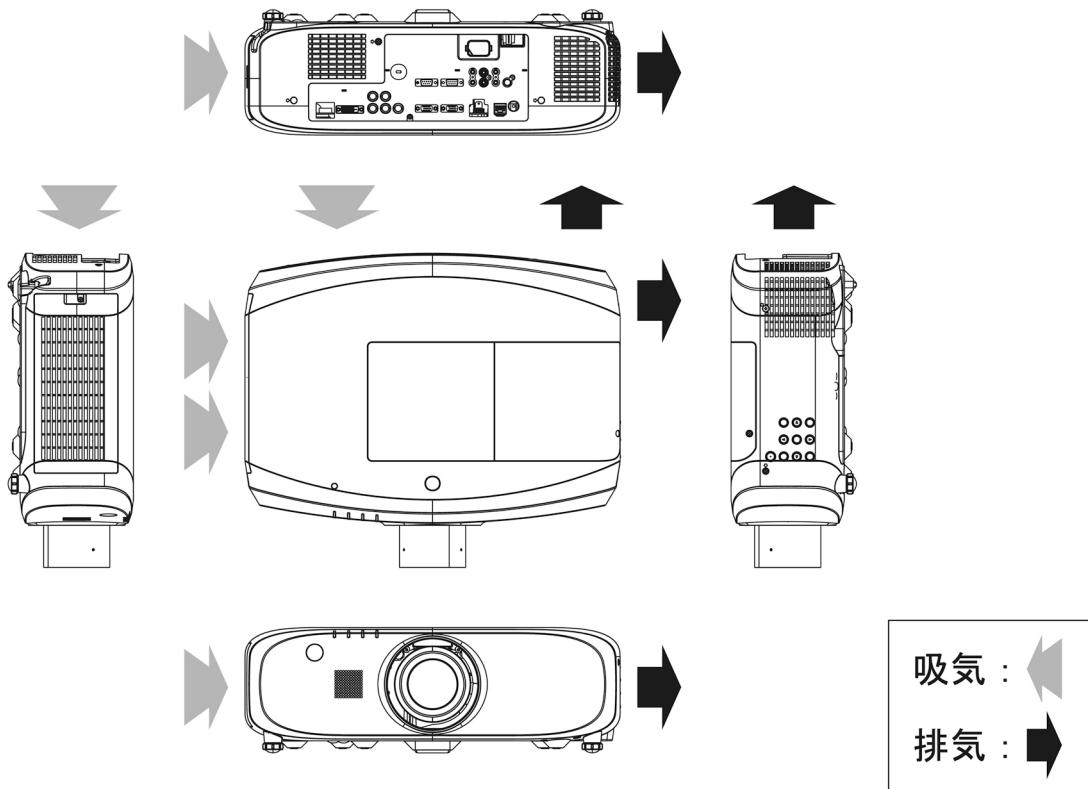
■設置・運用時の注意点

プロジェクターにはハイワットエージのランプを使用しており高温になります。以下にご注意ください。

- ①プロジェクターの上へ物を置かないでください。
- ②プロジェクターの排気口付近は 1 m 以上のスペースを確保してください。
- ③プロジェクター単体を積み重ねたスタック投写は行わないでください。
積み重ねて使用する場合は下記のスペースを確保してください。
どちらか 1 台を運転し、バックアップ用として積み重ねて設置する場合も、同様のスペースを確保してください。
- ④プロジェクターの吸気口と排気口を塞がないようにしてください。
また、空調設備の冷風や温風が、プロジェクターの吸気口と排気口に直接あたらないように、設置してください。
- ⑤プロジェクターを囲われた空間に設置しないでください。囲われた空間に設置が必要な場合は、別途空調設備を入れてください。換気が不十分な場合、排気熱が滞留することで、プロジェクターの保護回路が働きシャットダウンする場合があります。
- ⑥プロジェクターをボックスに入れて運用する場合、排気口及び吸気口を塞がないようにもご注意願います。
特に排気口から出た熱が吸気口に回り込まないようにしてください。
- ⑦プロジェクターをアジャスター脚による床置き設置以外の方法で設置して使用する場合は、プロジェクターの固定を天つり用ねじ穴(ねじ径:M6、プロジェクター内部ネジ長さ:12mm)の 4 箇所を使用して行ってください。



■吸気・排気の方向



■使用時間について

- ①12 時間以上連続運転される場合、光源ランプの交換サイクルが早くなります。
- ②短時間の使用を繰り返される場合、光源ランプの交換サイクルが早くなります。

- HDMI、HDMI ロゴ、および High-Definition Multimedia Interface は、米国およびその他の国における HDMI Licensing LLC の商標または、登録商標です。
 - DisplayPort、DisplayPort ロゴは、Video Electronics Standards Association の商標または登録商標です。
 - PjLink 商標は、日本、米国その他の国や地域における商標または出願商標です。
- なお、商標および製品商標に対しては特に注記なき場合でも、これを十分尊重いたします。