

■ 機器概要

本機は、1.8 型液晶パネルを採用した液晶プロジェクターです。設置場所に合わせて別売品の
 投写レンズを装着することにより、ビデオ信号はもちろん、WUXGA サイズ(1920 ドット×1200 ドット)^{※1}までの
 データ画像が投写可能です。

※1 1024 ドット×768 ドットを超える信号を入力した場合は、画像圧縮表示処理により、1024 ドット×768 ドットに変換します。

* 本機は「投写レンズ」を付属していません。設置場所に合わせ、別売品の最適な物をお買い求めください。

■ 機器仕様 (仕様および外観は、性能向上その他により予告なく変更することがあります。)

使 用 電 源	AC200 V [11 A] 50 Hz/60 Hz (単相3線式) *単独回路でのご使用をお願いします。詳しくは電気工事士にご相談ください。
消 費 電 力	1850 W [1875VA] (スタンバイ時 18 W)
液 晶 パ ネ ル	パネルサイズ: 1.8 型 (アスペクト比 4:3) 表示方式: 透過型液晶パネル 3 枚 3 原色方式 駆動方式: アクティブマトリクス方式 画素数: 786432 画素 (1024 ドット×768 ドット) × 3 枚 総画素数 2,359,296 画素 配列: ストライプ
ピュアカラークontrolデバイス	1 枚
レ ン ズ	オプション(別売品) * 本機にはレンズを付属していません。電動ズーム・電動フォーカス方式
光 源 ラ ンプ	380 W UHM ランプ × 4 灯
投 写 画 面 サ イ ズ	40 型~600 型(アスペクト比 4:3 時) * ET-ELS03 使用時は 100 型~600 型(アスペクト比 4:3 時)
光 出 力 ^{※ 2}	16000 lm [ランプ 4 灯使用・ノーマル/オートモード時、ET-ELS03 装着時]
周 辺 光 量 比 ^{※ 2}	90 %
コ ン ト ラ ス ト 比 ^{※ 2}	2500:1 (全白/全黒) [ランプ 4 灯使用・オートモード時、ET-ELS03 装着時]
解 像 度	1024 ドット×768 ドット (入力信号の解像度が 1024 ドット×768 ドットを超える時は圧縮表示)
対 応 走 査 周 波 数	HDMI/DVI-D 信号入力時: (水平) 26 kHz~80 kHz (垂直) 23 Hz~85 Hz (ドットクロック) 162 MHz 以下 RGB 信号入力時: (水平) 15 kHz~120 kHz (垂直) 48 Hz~120 Hz (ドットクロック) 230 MHz 以下 * 165 MHz 以上の信号はダウンサンプリングで対応
	Y・Pb(Cb)・Pr(Cr)入力信号: (水平) 15.75 kHz (垂直) 60 Hz [525i(480i)], (水平) 15.63 kHz (垂直) 50 Hz [625i(576i)], (水平) 31.50 kHz (垂直) 60 Hz [525p(480p)], (水平) 31.25 kHz (垂直) 50 Hz [625p(576p)], (水平) 45.00 kHz (垂直) 60 Hz [750(720)/60p], (水平) 37.50 kHz (垂直) 50 Hz [750(720)/50p], (水平) 33.75 kHz (垂直) 60 Hz [1035/60i], (水平) 33.75 kHz (垂直) 60 Hz [1125(1080)/60i], (水平) 28.13 kHz (垂直) 50 Hz [1125(1080)/50i], (水平) 28.13 kHz (垂直) 25 Hz [1080/25p], (水平) 28.13 kHz (垂直) 50 Hz [1080/25psf], (水平) 27.00 kHz (垂直) 24 Hz [1080/24p], (水平) 27.00 kHz (垂直) 48 Hz [1080/24psf], (水平) 33.75 kHz (垂直) 30 Hz [1080/30p], (水平) 33.75 kHz (垂直) 60 Hz [1080/30psf], (水平) 67.50 kHz (垂直) 60 Hz [1080/60p], (水平) 56.25 kHz (垂直) 50 Hz [1080/50p]
	ビデオ/Sビデオ信号入力時: (水平) 15.75 kHz (垂直) 60 Hz [NTSC/NTSC4.43/PAL-M/PAL60], (水平) 15.63 kHz (垂直) 50 Hz [PAL/SECAM/PAL-N]
光 軸 シ フ ト [電 動]	ET-ELW06 装着時: <上下>スクリーンセンターより±39 % ET-ELW02/ELW04/ELS03/ELM01/ELT02/ELT03 装着時: <上下>スクリーンセンターより±39 %、<左右>スクリーンセンターより±10 % ET-ELS02 装着時: <上下>スクリーンセンターより±50 %、<左右>スクリーンセンターより±10 %
台 形 歪 補 正 角 度	垂直: 最大±40° (ET-ELS03 使用時、垂直のみ補正の場合) 水平: 最大±40° (ET-ELS03 使用時、水平のみ補正の場合)
投 写 方 式	フロント天つり/フロント床置き/リア天つり/リア床置き

※2 出荷時における本製品全体の平均的な値を示しており、JIS X 6911:2003 データプロジェクタの仕様書様式に則って記載しています。測定方法、測定条件については附属書 2 に基づいています。

<p>接 続 端 子</p>	<p>インプット1 *メニューによりいずれか一つを選択 HDMI 入力端子(HDMI 19P) 1系統 HDCP 対応 Deep Color 対応 [480p]、[576p]、[720/60p]、[720/50p]、[1035/60i]、[1080/60i]、[1080/50i]、 [1080/24p]、[1080/24psf]、[1080/25p]、[1080/25psf]、[1080/30p]、[1080/30psf]、 [1080/60p]、[1080/50p] VGA サイズ(640 ドット×480 ドット)～WUXGA※1(サイズ(1920 ドット×1200 ドット)) DVI-D 入力端子(DVI-D24P) 1系統 DVI1.0 準拠 HDCP 対応 *シングルリンクのみ対応 [480p]、[576p]、[720/60p]、[720/50p]、[1035/60i]、[1080/60i]、[1080/50i]、 [1080/24p]、[1080/24psf]、[1080/25p]、[1080/25psf]、[1080/30p]、[1080/30psf]、 [1080/60p]、[1080/50p] VGA サイズ(640 ドット×480 ドット)～WUXGA※1 サイズ(1920 ドット×1200 ドット) RGB 入力端子(高密度 D-Sub 15P・メス型) 1 系統 [RGB 信号] R:0.7 V[p-p] 75 Ω G:0.7 V[p-p] (但し、SYNC ON G 信号時は 1.0 V[p-p]) 75 Ω B:0.7 V[p-p] 75 Ω HD・VD/SYNC: TTL ハイインピーダンス 正極性/負極性自動対応 *HD・VD/SYNC は 3 値 SYNC に対応していません。</p> <p>インプット2 *メニューによりいずれか一つを選択 RGB 入力端子(BNC×5) 1 系統 [RGB 信号] R:0.7 V[p-p] 75 Ω G:0.7 V[p-p] (但し、SYNC ON G 信号時は 1.0 V[p-p]) 75 Ω B:0.7 V[p-p] 75 Ω HD・VD/SYNC: TTL ハイインピーダンス 正極性/負極性自動対応 *HD・VD/SYNC は 3 値 SYNC に対応していません。</p> <p>[Y・P_B(C_B)・P_R(C_R)信号] Y:1.0 V[p-p](同期信号を含む) P_B(C_B)・P_R(C_R):0.7 V[p-p] 75 Ω 1.0 V[p-p] 75 Ω</p> <p>[ビデオ入力端子] S ビデオ入力端子(Mini DIN 4P) 1 系統 Y:1.0 V[p-p] C:0.286 V[p-p] 75 Ω シリアル入力端子(D-Sub 9P・オス型) 1 系統 外部制御用(RS-232C 準拠) シリアル出力端子(D-Sub 9P・オス型) 1 系統 連結制御用 リモート入力端子(M3 ジャック) 1 系統 ワイヤードリモコン用 LAN 端子(RJ-45) 1 系統 ネットワーク接続用 100BASE-TX/10BASE-T PLink™(class1)対応 USB 端子 1 系統 サービスマン用 2 スロット(インプット 3/インプット 4) <ET-MD16SD1 装着時> シリアル入力端子(BNC) 2 系統 SD-SDI 信号(Y・C_B・C_R 4:2:2 10 ビット) SMPTE259M-C 規格準拠:[480i]、[576i] シングルリンク HD-SDI 信号(Y・P_B・P_R 4:2:2 10 ビット) SMPTE292M 規格準拠:[720/50p]、[720/60p]、[1035/60i]、[1080/50i]、[1080/60i]、 [1080/25p]、[1080/25psf]、[1080/24p]、[1080/24psf]、 [1080/30p]、[1080/30psf] シリアル出力端子(BNC) 1 系統 (アクティブスルー)</p>
<p>拡張ボード装着スロット</p>	<p>3.0 m 樹脂成型品(PC) 横幅 650 mm 高さ 349 mm(脚最小時) 奥行 815 mm(別売品の投写レンズを含まず) 約 46.5 kg(別売品の投写レンズを含まず)^{※2} 51 dB(ランプ:ノーマル/エコ2モード時)、48 dB(ランプ:エコ1モード時) 使用周囲温度:5℃～40℃(海拔 1800 m 未満)、5℃～30℃(海拔 1800 m から 2700 m) 使用周囲湿度:20%～80%(非結露) 使用電源:DC 3 V(単 4 形乾電池2個) 操作距離(ワイヤレス時):約 5m(受信部正面) 外形寸法:横幅 48 mm 高さ 145 mm 奥行 27 mm 質量:約 102 g(乾電池含む)</p>
<p>電源コードの長さ キャビネット 外形寸法 質量 音 量 環境条件 リモコン</p>	<p>3.0 m 樹脂成型品(PC) 横幅 650 mm 高さ 349 mm(脚最小時) 奥行 815 mm(別売品の投写レンズを含まず) 約 46.5 kg(別売品の投写レンズを含まず)^{※2} 51 dB(ランプ:ノーマル/エコ2モード時)、48 dB(ランプ:エコ1モード時) 使用周囲温度:5℃～40℃(海拔 1800 m 未満)、5℃～30℃(海拔 1800 m から 2700 m) 使用周囲湿度:20%～80%(非結露) 使用電源:DC 3 V(単 4 形乾電池2個) 操作距離(ワイヤレス時):約 5m(受信部正面) 外形寸法:横幅 48 mm 高さ 145 mm 奥行 27 mm 質量:約 102 g(乾電池含む)</p>

※1 WUXGAはVESA CVT-RB(Reduced Blanking)信号のみ対応しています。

※2 平均値です。各製品で異なる場合があります。

※3 出荷時における本製品全体の平均的な値を示しており、JIS X 6911:2003 データプロジェクタの仕様書様式に則って記載しています。測定方法、測定条件については附属書 2 に基づいています。

- 付属品 ●電源コード…1 本 ●電源コード抜け防止ホルダー…1 式 ●ワイヤレス/ワイヤードリモコン…1 個 ●単 4 形乾電池…2 個
●RGB 信号ケーブル(1.8 m、VGA 用)…1 本 ●レンズ取り付け金具…1 式 ●レンズロックレバー固定金具…1 式 ●遮光プレート…3 セット
●レンズスペーサー…1 式 ●ケーブル結束バンド…3 本 ●ピンコードロックシール…1 枚
●アプリケーションソフト
(ロゴ転送ソフトウェア/マルチプロジェクター モニタリング&コントロールソフトウェア/リアルカラーマネージャープロ)CD-ROM…1 枚
- 別売品 ●ズームレンズ[1.2～1.5:1 用](ET-ELW06) ●ズームレンズ[1.4～1.8:1 用](ET-ELW02)
●ズームレンズ[1.5～2.0:1 用](ET-ELW04) ●ズームレンズ[2.0～2.6:1 用](ET-ELS02)
●ズームレンズ[2.6～3.5:1 用](ET-ELS03) ●ズームレンズ[3.5～4.5:1 用](ET-ELM01)
●ズームレンズ[4.4～6.2:1 用](ET-ELT02) ●ズームレンズ[6.3～9.0:1 用](ET-ELT03)
●固定焦点レンズ[0.8:1 用](ET-ELW03) ●HD/SD-SDI 信号入力ボード(ET-MD16SD1)
●天つり金具[高天井用](ET-PKE16H) ●天つり金具[低天井用](ET-PKE16S)
●天つり金具[取り付け用ベース金具](ET-PKE16B)
●スモークカットフィルター(ET-SFE16) ●スモークカットフィルター用交換フィルター(ET-SRE16)
●交換用ランプユニット[1 灯](ET-LAE16) 【サービス部品扱い】 ●交換用フィルター(ET-RFE16) 【サービス部品扱い】

■適合電源コンセント形状

本機には、AC200 V[15A または 20 A]用のコンセントが必要です。

電源供給事情に応じて適合コンセントをご用意ください。

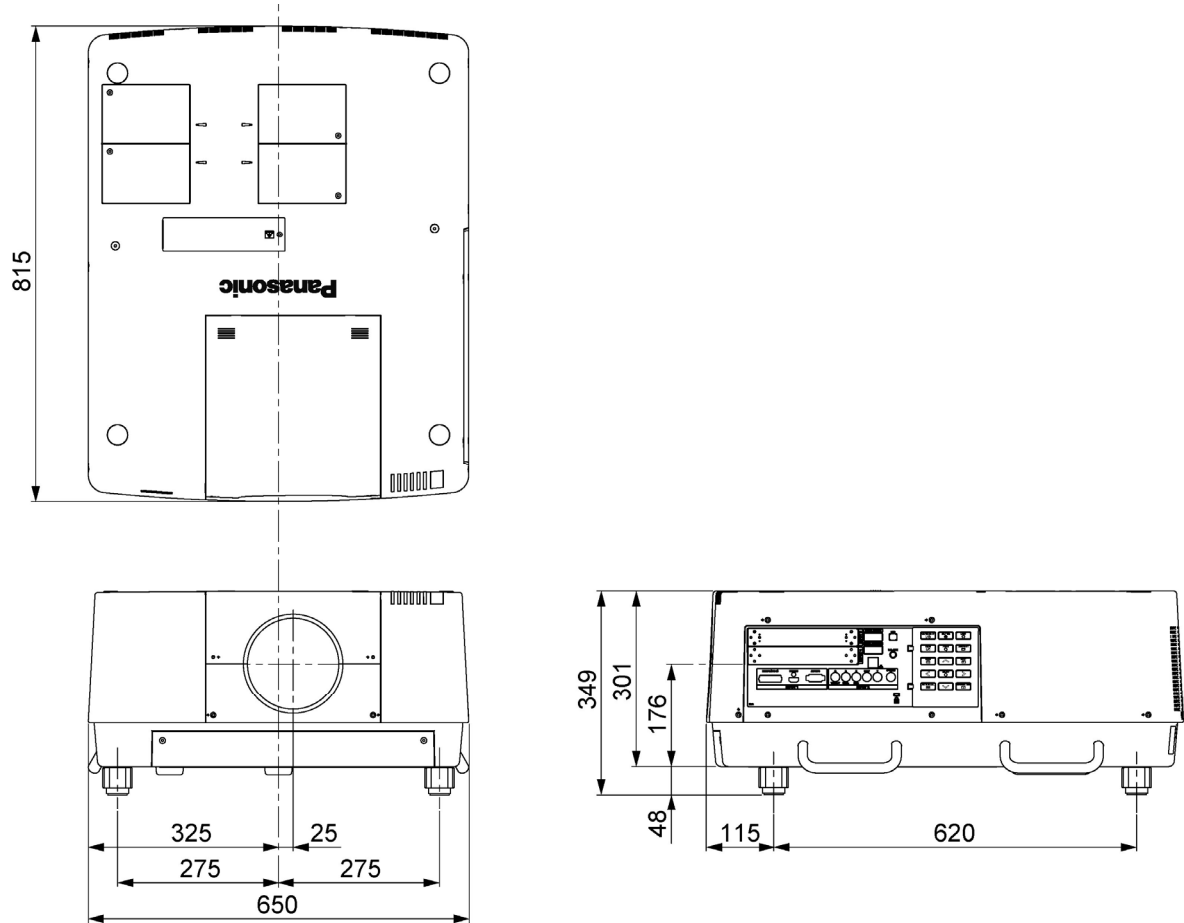
また、電源については単独回路でのご使用をお願いします。詳しくは電気工事士にご相談ください。

例)AC 200 V [20 A]

パナソニック電工(株)製 WN1922 と同等品



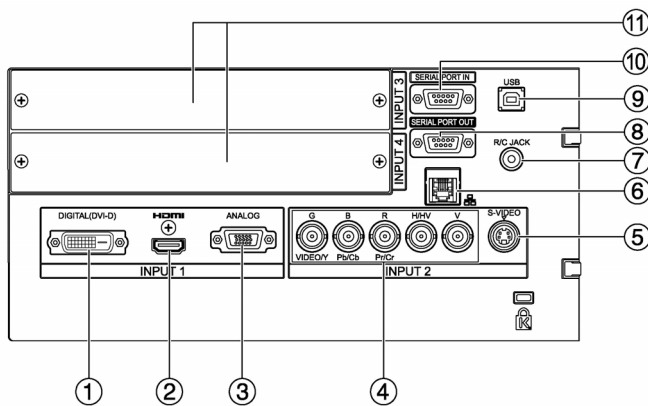
■外形寸法図



(注)この図面は正確な縮尺ではありません。

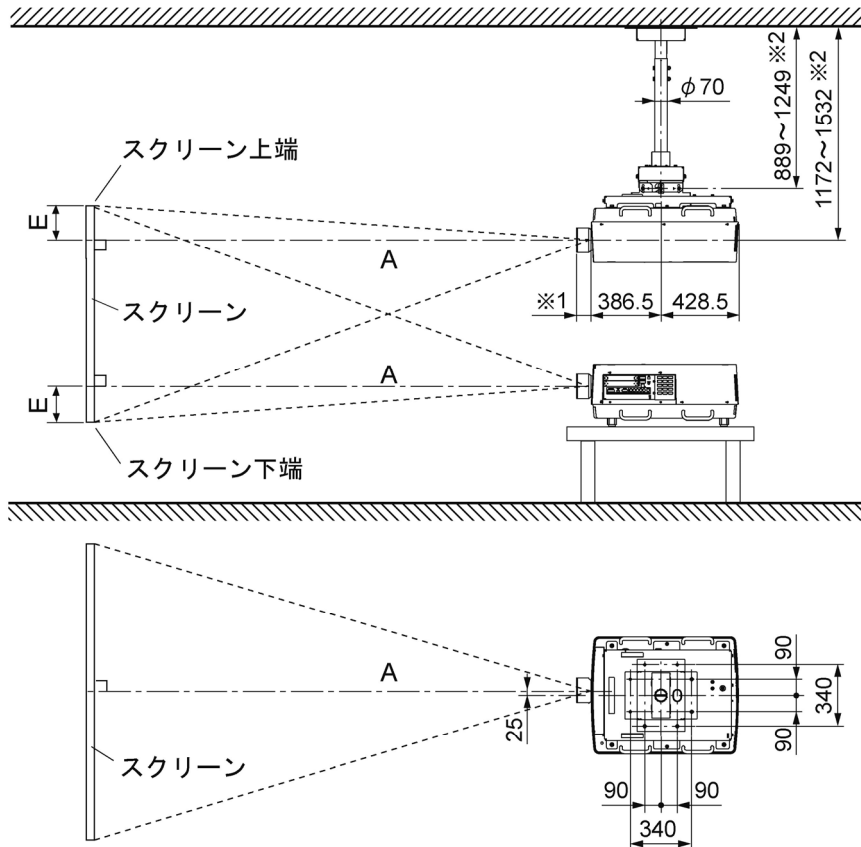
(単位 : mm)

<側面接続端子部>



1	DVI-D 入力端子
2	HDMI 入力端子
3	RGB 入力端子
4	RGB 入力端子/ビデオ入力端子
5	S ビデオ入力端子
6	LAN 端子
7	リモート入力端子
8	シリアル出力端子
9	USB 端子
10	シリアル入力端子
11	拡張ボード装着スロット

■ 投写関係寸法図



別売品の
天つり金具〔高天井用〕(ET-PKE16H)+
天つり金具〔取り付け用ベース金具〕
(ET-PKE16B)装着時

※1 レンズ最大飛び出し時
ET-ELW06 装着時=69 mm
ET-ELW02 装着時=22 mm
ET-ELW04 装着時=45 mm
ET-ELS02 装着時=49 mm
ET-ELS03 装着時=81 mm
ET-ELM01 装着時=1 mm
ET-ELT02 装着時=67 mm
ET-ELT03 装着時=293 mm
ET-ELW03 装着時=57 mm
※2 60 mmピッチで可変

別売品の
天つり金具〔高天井用〕(ET-PKE16H)+
天つり金具〔取り付け用ベース金具〕
(ET-PKE16B)装着時

(注) この図面は正確な縮尺ではありません。

(単位：mm)

お願い ● 工事にあたっては専門技術者が行ってください。

● 天つり設置する場合は、専用の取り付け金具をご使用ください。また、ゆれ・落下防止のため、天つり金具に付属のワイヤーを、天つり金具と天井の間に張って頂くようお願いいたします。

○ 画面アスペクト比 4:3 時

(単位：mm)

投写画面 サイズ (型)	投写距離(A)〔スクリーン～レンズ先端まで〕																設置可能な高さ範囲(E) 〔スクリーン端～ レンズセンターまで〕		
	ズームレンズ																ズームレンズ		
	ET-ELW06 装着時		ET-ELW02 装着時		ET-ELW04 装着時		ET-ELS02 装着時		ET-ELS03 装着時		ET-ELM01 装着時		ET-ELT02 装着時		ET-ELT03 装着時		ET-ELS02 以外を装着時	ET-ELS02装 着時	
最短	最長	最短	最長	最短	最長	最短	最長	最短	最長	最短	最長	最短	最長	最短	最長	最短	最長		
40	910	1169	1070	1419	1147	1556	1475	1984	—	—	2864	3682	3741	5110	5268	7571	67 ~ 543	0 ~ 610	
50	1154	1486	1359	1796	1468	1976	1896	2530	—	—	3559	4580	4621	6344	6498	9378	84 ~ 678	0 ~ 762	
60	1398	1803	1649	2174	1789	2396	2317	3077	—	—	4253	5479	5501	7577	7727	11185	101 ~ 814	0 ~ 914	
70	1642	2120	1939	2551	2111	2816	2738	3624	—	—	4948	6378	6381	8811	8957	12991	117 ~ 949	0 ~ 1067	
80	1886	2437	2229	2928	2432	3236	3158	4171	—	—	5642	7277	7261	10045	10186	14798	134 ~ 1085	0 ~ 1219	
90	2130	2754	2519	3305	2754	3656	3579	4718	—	—	6336	8175	8140	11279	11416	16605	151 ~ 1221	0 ~ 1372	
100	2374	3071	2809	3683	3075	4076	4000	5265	5216	7099	7031	9074	9020	12513	12645	18412	168 ~ 1356	0 ~ 1524	
120	2862	3706	3388	4437	3718	4915	4842	6359	6294	8551	8420	10871	10780	14981	15104	22026	201 ~ 1628	0 ~ 1829	
150	3593	4657	4258	5569	4682	6175	6104	7999	7911	10729	10503	13568	13419	18683	18792	27446	251 ~ 2035	0 ~ 2286	
200	4813	6242	5707	7455	6289	8274	8209	10734	10607	14360	13975	18061	17818	24853	24940	36481	335 ~ 2713	0 ~ 3048	
250	6032	7828	7156	9341	7897	10374	10313	13469	13303	17991	17447	22555	22217	31023	31087	45515	419 ~ 3391	0 ~ 3810	
300	7251	9413	8605	11227	9504	12473	12417	16203	15998	21622	20919	27048	26617	37192	37234	54550	503 ~ 4069	0 ~ 4572	
400	9690	12584	11503	14999	12718	16672	16626	21672	21390	28883	27863	36035	35415	49532	49529	72618	671 ~ 5425	0 ~ 6096	
500	12129	15755	14401	18771	15933	20871	20834	27141	26781	36145	34807	45023	44213	61872	61823	90687	838 ~ 6782	0 ~ 7620	
600	14568	18926	17300	22543	19147	25070	25043	32610	32173	43407	41751	54010	53011	74211	74118	108756	1006 ~ 8138	0 ~ 9144	

* A の値は、投写レンズにより約±5%の誤差が発生する場合があります。

* 投写距離が最短時は、ズームレンズの特性により、画像に若干の歪が発生することがあります。

* キーストン(台形歪)補正使用時は、所定の画面サイズより小さくなる方向で補正されます。

○画面アスペクト比 4:3 時

(単位 : mm)

投写画面 サイズ(型)	投写距離(A)[スクリーン～レンズ先端まで]		設置可能な高さ範囲(E)[スクリーン端～レンズセンターまで]	
	固定焦点レンズ		固定焦点レンズ*	
	ET-ELW03 装着時		ET-ELW03 装着時	
40		599		305
50		766		381
60		933		457
70		1099		533
80		1266		610
90		1433		686
100		1599		762
120		1933		914
150		2432		1143
200		3266		1524
250		4099		1905
300		4932		2286
400		6599		3048
500		8265		3810
600		9932		4575

* A の値は、投写レンズにより約±5%の誤差が発生する場合があります。

* 投写距離が最短時は、ズームレンズの特性により、画像に若干の歪が発生することがあります。

* キーストン（台形歪）補正使用時は、所定の画面サイズより小さくなる方向で補正されます。

※ 固定焦点レンズ装着時は、光軸シフト機能を使用できません。

■投写レンズ別投写距離計算式

前述以外の画面サイズでご使用の場合は、下記計算式にて投写距離を求めてください。

○画面アスペクト比 4:3 時

(単位 : mm)

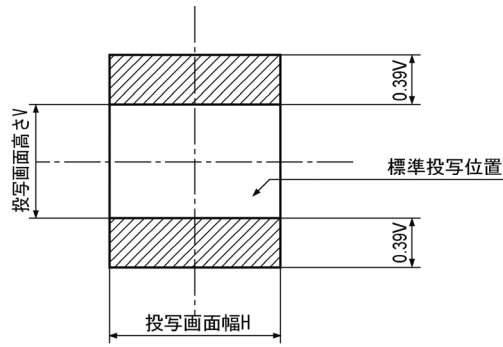
投写レンズ品番		投写距離(A)計算式	
ズームレンズ	ET-ELW06 装着時	最短	$A = \text{投写画面サイズ〔型〕} \times 24.389 - 65.097$
		最長	$A = \text{投写画面サイズ〔型〕} \times 31.710 - 99.560$
	ET-ELW02 装着時	最短	$A = \text{投写画面サイズ〔型〕} \times 28.982 - 89.642$
		最長	$A = \text{投写画面サイズ〔型〕} \times 37.722 - 89.627$
	ET-ELW04 装着時	最短	$A = \text{投写画面サイズ〔型〕} \times 32.144 - 139.232$
		最長	$A = \text{投写画面サイズ〔型〕} \times 41.988 - 123.040$
	ET-ELS02 装着時	最短	$A = \text{投写画面サイズ〔型〕} \times 42.086 - 208.493$
		最長	$A = \text{投写画面サイズ〔型〕} \times 54.690 - 203.992$
	ET-ELS03 装着時	最短	$A = \text{投写画面サイズ〔型〕} \times 53.914 - 175.760$
		最長	$A = \text{投写画面サイズ〔型〕} \times 72.616 - 163.096$
	ET-ELM01 装着時	最短	$A = \text{投写画面サイズ〔型〕} \times 69.440 + 86.800$
		最長	$A = \text{投写画面サイズ〔型〕} \times 89.871 + 86.816$
	ET-ELT02 装着時	最短	$A = \text{投写画面サイズ〔型〕} \times 87.982 + 221.978$
		最長	$A = \text{投写画面サイズ〔型〕} \times 123.396 + 173.741$
	ET-ELT03 装着時	最短	$A = \text{投写画面サイズ〔型〕} \times 122.945 + 350.492$
		最長	$A = \text{投写画面サイズ〔型〕} \times 180.688 + 343.253$
固定焦点レンズ	ET-ELW03 装着時		$A = \text{投写画面サイズ〔型〕} \times 16.666 - 67.361$

* 上記の計算式で求められる値には若干の誤差があります。

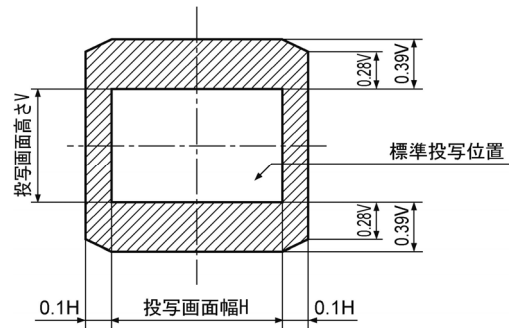
■光軸シフト調整可能範囲

光軸シフト機能により、標準投写位置を基準に下図の範囲で投写位置を調整できます。

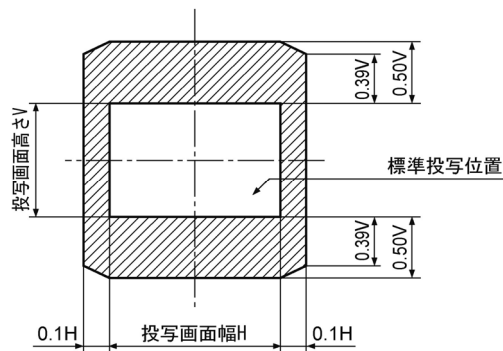
○ET-ELW06 装着時



○ET-ELW02/ELW04/ELS03/ELM01/ELT02/ELT03 装着時



○ET-ELS02 装着時



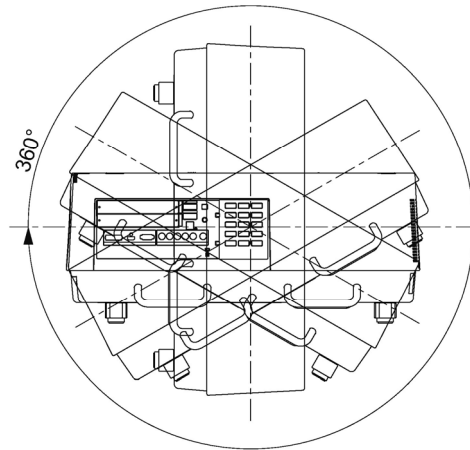
* ET-ELW03 は固定短焦点レンズにつき、光軸シフト機能を使用できません。

■設置可能角度

下図の範囲内の角度で、設置可能です。

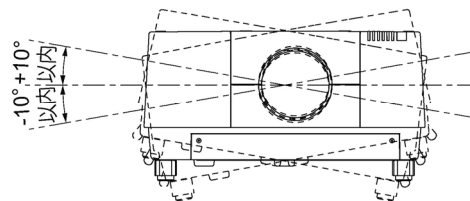
○垂直方向

360° 傾け可能です。



○水平方向

±10° まで傾け可能です。



■対応信号リスト

本機に入力できる信号は下表の通りです。水平走査周波数=15 kHz~100 kHz(RGB 信号入力時は、15 kHz~120 kHz)、垂直走査周波数=24 Hz~120 Hz(RGB 信号入力時は、48 Hz~120 Hz)、ドットクロック周波数=162 MHz 以下 (RGB 信号入力時は、230 MHz 以下)の範囲で入力が可能です。

* 本機の表示ドット数は 1024 ドット×768 ドットです。入力信号の解像度が本機の表示ドット数と異なる場合は、画像圧縮伸張処理により本機の表示ドット数内で表示できるように変換します。

表示モード	解像度*	走査周波数		ドットクロック周波数 (MHz)	フォーマット	
		水平 (kHz)	垂直 (Hz)			
NTSC/NTSC4.43/PAL-M/PAL60	720 ドット×480i ドット	15.7	59.9	—	ビデオ/Sビデオ	
PAL/PAL-N/SECAM	720 ドット×576i ドット	15.6	50.0			
480i (525i)	720 ドット×480i ドット	15.7	59.9	27.0	HDMI	
576i (625i)	720 ドット×576i ドット	15.6	50.0			
480p (525p)	720 ドット×480i ドット	31.5	60.0			
576p (625p)	720 ドット×576i ドット	31.3	50.0			
480i (525i)	640 ドット×480i ドット	15.7	60.0			
576i (625i)	768 ドット×576i ドット	15.6	50.0	12.3	Y・P _B ・P _R /RGB	
480p (525p)	640 ドット×480 ドット	31.5	59.9			
576p (625p)	768 ドット×575 ドット	31.3	50.0	25.2	Y・P _B ・P _R /RGB	
			29.5			
720p	1280 ドット×720 ドット	37.5	50.0	74.3	HDMI/DVI-D/RGB	
1035i	1920 ドット×1035i ドット	45.0	60.0			
1080i	1920 ドット×1080i ドット	33.8	60.0	74.3	HDMI/DVI-D/RGB	
		28.1	50.0			
		33.8	60.0	148.5	HDMI/DVI-D/RGB	
		27.0	24.0			
1080p	1920 ドット×1080 ドット	28.1	25.0	74.3	HDMI/DVI-D/RGB	
		33.8	30.0			
		56.3	50.0			
		67.5	60.0			
1080psf/30		33.8	60.0			
1080psf/25		28.1	50.0			
1080psf/24		27.0	48.0			
VGA	640 ドット×400 ドット	31.5	70.1	28.3	RGB	
		31.5	59.9	25.2	HDMI/DVI-D/RGB	
	640 ドット×480 ドット	37.5	75.0	31.5	RGB	
		37.9	72.8			
		74.4				
		43.3	85.0	36.0		
	720 ドット×400 ドット	31.5	70.1	25.1		
MAC LC13	640 ドット×480 ドット	35.0	66.6	31.3		
MAC 13			66.7	30.2		
SVGA	800 ドット×600 ドット	32.7	51.1	32.7		
		34.5	55.4	36.4		
		35.2	56.3	36.0		
		37.9	60.3	40.0	HDMI/DVI-D/RGB	
			61.0			
			38.0	60.5	40.1	
			38.6	60.3	38.6	
			46.9	75.0	49.5	RGB
	48.1	72.2	50.0			
	53.7	85.1	56.3			
MAC16	832 ドット×624 ドット	49.7	74.6	57.3		
XGA	1024 ドット×768 ドット	43.4	60.10	65.0	HDMI/DVI-D	
		44.0	54.6	59.1		
		46.9	58.2	63.0		
		47.0	58.3	61.7		
		48.4		65.0		
		48.5	60.0	65.2		
		58.0	72.0	74.7		
		56.5	70.1	75.0		
		60.0	75.0	78.8		
		60.3	74.9	79.3		
		61.0	75.7	81.0		
		62.0	77.1	84.4		
		63.5	79.4	83.4		
		68.7	85.0	94.5		
			35.5	87.0	44.9	
		36.0	87.2	47.3		
MAC19	1024 ドット×768 ドット	60.2	75.1	80.0		

※ 解像度中の“i”は、インターレース信号を示しています。

表示モード	解像度※1	走査周波数		ドットクロック 周波数 (MHz)	フォーマット
		水平 (kHz)	垂直 (Hz)		
WXGA	1280 ドット×768 ドット	47.8	59.9	79.5	HDMI/DVI-D/RGB
		60.3	74.9	102.3	
		68.6	84.8	117.5	
	1280 ドット×800 ドット	41.2	50.0	68.6	
		49.6	60.1	79.4	
		49.7	59.8	83.5	
		58.3	70.0	98.9	
		56.0		95.0	
		57.7	72.0	97.8	
		60.0		102.8	
		62.8		106.5	
		64.0	108.0		
	71.6	84.9	122.5		
	1360 ドット×768 ドット	47.7	60.0	86.7	
		56.2	72.0	100.2	
1366 ドット×768 ドット	46.5	50.0	67.4	HDMI/DVI-D	
	48.4	60.0	86.7	HDMI/DVI-D/RGB	
MAC21	1152 ドット×870 ドット	68.7	75.1	1000.0	RGB
SXGA	1152 ドット×864 ドット	64.2	70.4	94.6	RGB
	1152 ドット×900 ドット	61.2	65.2	92.0	
		61.9	66.0	94.5	
		71.4	75.6	105.1	
	1280 ドット×960 ドット	60.0	60.0	108.0	HDMI/DVI-D
		60.3	58.1	93.1	
	1280 ドット×1024 ドット	62.5	58.6	108.0	RGB
		63.3	60.0	108.2	
		63.4		111.5	
		63.7	109.5	HDMI/DVI-D/RGB	
		63.8	60.2		108.2
		63.9	60.0		107.4
		64.0			108.0
		71.7	67.2	117.0	RGB
		77.0	72.0	130.1	
80.0		75.0	135.0		
81.1	76.1	135.0			
91.1	85.0	157.5			
46.4	86.7	78.7			
1280 ドット×1024i ドット	50.0	86.0	80.0		
		94.0			
MAC	1280 ドット×960 ドット	75.0	75.1	126.0	HDMI/DVI-D/RGB
	1280 ドット×1024 ドット	80.0		135.2	
SXGA+	1400 ドット×1050 ドット	62.5	58.6	108.0	HDMI/DVI-D/RGB
		64.0	60.0	108.2	
			60.2	108.0	
		64.7	59.9	101.0	
		65.1	59.9	122.4	
		65.3	60.0	121.8	
WXGA+	1440 ドット×900 ドット	65.4	60.1	122.9	RGB
		55.9	59.9	106.5	
UXGA	1600 ドット×1200 ドット	74.9	60.0	161.9	HDMI/DVI-D/RGB
75.0		162.0			
UXGA※2		81.3	65.0	175.5	RGB
		87.5	70.0	189.0	
		93.8	75.0	202.5	
WSXGA+	1680 ドット×1050 ドット	106.3	85.0	229.5	HDMI/DVI-D/RGB
WUXGA	65.3	60.0	146.3		
WUXGA※2	1920 ドット×1200 ドット	74.0	59.9	154.0	
		74.6		193.3	RGB

※1 解像度中の“i”は、インターレース信号を示しています。

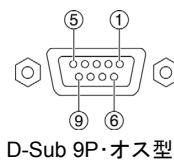
※2 「スクリーン」設定の「リアル」には対応していません。

■ シリアル端子の使い方

シリアル端子はRS-232C準拠です。パソコンで制御するためには通信ソフトを準備し、以下の通信条件、および基本フォーマットに基づいてデータ入力することにより制御可能です。

<ピン配列と信号名>

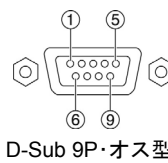
●シリアル入力端子



D-Sub 9P・オス型

ピン番号	信号名	内容
1	—	NC
2	RXD	受信データ
3	TXD	送信データ
4	—	NC
5	GND	グラウンド
6	—	NC
7	—	
8	—	
9	—	

●シリアル出力端子



D-Sub 9P・オス型

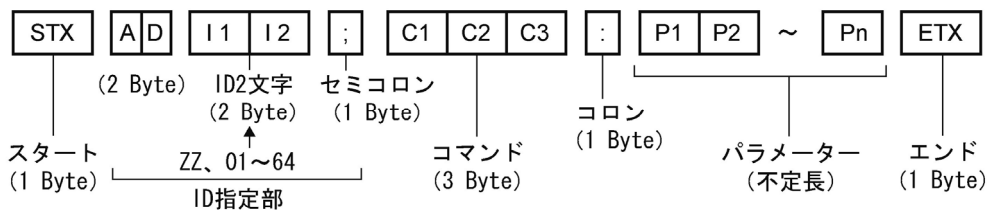
ピン番号	信号名	内容
1	—	NC
2	RXD	受信データ
3	TXD	送信データ
4	—	NC
5	GND	グラウンド
6	—	NC
7	—	
8	—	
9	—	

<工場出荷時の通信条件>

信号レベル	RS-232C 準拠
同期方式	調歩同期
ボーレート	19200 bps
パリティ	なし
キャラクター長	8 ビット
ストップビット	1 ビット
X パラメーター	なし
S パラメーター	なし

<基本フォーマット>

パソコンからの伝送はSTXで開始され、続いてID、コマンド、パラメーター、最後にETXの順に送信します。パラメーターは制御内容の必要に応じて付加してください。



* STX と ETX はキャラクターコードです。STX は 16 進数で表すと 02、ETX は 16 進数で表すと 03 となります。

- お願い**
- ランプ点灯開始時、約10秒～60秒間はコマンドを送受信できない場合があります。60秒経過後に送受信してください。
 - 複数のコマンドを送信する場合は、必ずプロジェクターからの応答を受け取ってから0.5秒以上経過後に、次のコマンドを送信してください
 - プロジェクター内部の処理により、応答までに時間がかかる場合があります。
コマンドの応答までのタイムアウトは、10秒以上に設定してください。
 - 複数台のプロジェクターをご使用になる場合は、プロジェクターごとに異なる「ID」を設定してください。

<通信ケーブルの仕様について>

プロジェクター側

パソコン側 (DTE仕様)

1	NC	NC	1
2			2
3			3
4	NC	NC	4
5			5
6	NC	NC	6
7	NC	NC	7
8	NC	NC	8
9	NC	NC	9

<制御・問い合わせコマンド>

○制御コマンド一覧

コマンド:パラメーター	制御内容		プロジェクターからの返答
PON	スタンバイ電源	オン	PON
POF		オフ	POF
IIS:HD1	入力切り換え	インプット1[HDMI]	IIS:HD1
IIS:DVI		インプット1[DVI(PC)]	IIS:DVI
IIS:DVI OED:1		インプット1[DVI(AV HDCP)]	IIS:DVI OED:1
IIS:RG1		インプット1[RGB(PC)]	IIS:RG1
IIS:SCT		インプット1[RGB(Scart)]	IIS:SCT
IIS:RG2		インプット2[RGB]	IIS:RG2
IIS:RG2 ORF:1		インプット2[RGB(Y・P _B (Cb)・P _R (Cr))]	IIS:RG2 ORF:1
IIS:VID		インプット2[ビデオ]	IIS:VID
IIS:SVD		インプット2[Sビデオ]	IIS:SVD
IIS:AU1,SD1		インプット3[SDI1]*ET-MD16SD1 装着時のみ	IIS:AU1,SD1
IIS:AU1,SD2		インプット3[SDI2]*ET-MD16SD1 装着時のみ	IIS:AU1,SD2
IIS:AU2,SD1		インプット4[SDI1]*ET-MD16SD1 装着時のみ	IIS:AU2,SD1
IIS:AU2,SD2		インプット4[SDI2]*ET-MD16SD1 装着時のみ	IIS:AU2,SD2
LPM:0		ランプモード選択	4灯
LPM:3	2灯(オート)		LPM:3
LPM:2	2灯(ランプ2+ランプ3)		LPM:2
LPM:1	2灯(ランプ1+ランプ4)		LPM:1
OLP:2	ランプパワー	オート	OLP:2
OLP:0		ノーマル	OLP:0
OLP:3		エコ1	OLP:3
OLP:4		エコ2	OLP:4
OSH:0	「シャッター」機能	オフ	OSH:0
OSH:1		オン	OSH:1
OFZ:1	「フリーズ」機能	オン	OFZ:1
OFZ:0		オフ	OFZ:0
OAS	オートセットアップ		OAS
VSE:0	スクリーン (アスペクトモード)	ノーマル	VSE:0
VSE:6		フル	VSE:6
VSE:2		ワイド(16:9)	VSE:2
VSE:40		ズーム	VSE:40
VSE:5		リアル	VSE:5
VSE:50		カスタム	VSE:50
VPM:STD	画質モード (映像モード)	スタンダード	VPM:STD
VPM:DYN		ダイナミック	VPM:DYN
VPM:CIN		シネマ	VPM:CIN
VPM:REA		リアル	VPM:REA

* PON、POF、OSHコマンドは、短時間で連続送信しないでください。

光源ランプが破裂したり、交換サイクルが早くなったりする場合があります。

* コマンドを実行できない場合、「ER401」というコマンドをプロジェクターから返信します。

○問い合わせコマンド一覧

コマンド:パラメーター	問い合わせ内容	プロジェクターからの返答	
QPW	スタンバイ電源の状態	000	オフ
		001	オン
QIN	入力チャンネルの状態	HD1	インプット1[HDMI]
QIN QED		DVI 2	インプット1[DVI(PC)]
		DVI 1	インプット1[DVI(AV HDCP)]
QIN		RG1	インプット1[RGB(PC)]
		SCT	インプット1[RGB(Scart)]
QIN QED		RG2 0	インプット2[RGB(PC)]
		RG2 1	インプット2[RGB(Y・P _B (C _B)・P _R (C _R))]
QIN		VID	インプット2[ビデオ]
		SVD	インプット2[Sビデオ]
		AU1,SD1	インプット3[SDI1]*ET-MD16SD1 装着時のみ
	AU1,SD2	インプット3[SDI2]*ET-MD16SD1 装着時のみ	
	AU2,SD1	インプット4[SDI1]*ET-MD16SD1 装着時のみ	
	AU2,SD2	インプット4[SDI2]*ET-MD16SD1 装着時のみ	
QSL	ランプモードの状態	0	4灯
		3	2灯(オート)
		2	2灯(ランプ2+ランプ3)
		1	2灯(ランプ1+ランプ4)
QLP	ランプパワーの状態	2	オート
		0	ノーマル
		3	エコ1
		4	エコ2
QSH	「シャッター機能」の状態	0	オフ
		1	オン
QFZ	「フリーズ機能」の状態	0	オフ
		1	オン
QSE	スクリーン(アスペクトモード)の状態	0	ノーマル
		6	フル
		2	ワイド(16:9)
		40	ズーム
		5	リアル
		50	カスタム
		0	ノーマル
QPM	映像モードの状態	STD	「スタンダード」モード
		DYN	「ダイナミック」モード
		CIN	「シネマ」モード
		REA	「リアル」モード
QST	プロジェクター稼働時間	p1p2p3p4p5	00000 時間~99999 時間
Q\$L:1	ランプ1点灯時間	p1p2p3p4	0000 時間~9999 時間
Q\$L:2	ランプ2点灯時間	p1p2p3p4	0000 時間~9999 時間
Q\$L:3	ランプ3点灯時間	p1p2p3p4	0000 時間~9999 時間
Q\$L:4	ランプ4点灯時間	p1p2p3p4	0000 時間~9999 時間
QTM:0	温度状態問い合わせ	p1p2p3p4/p5p6p7p8 (p1p2p3p4=摂氏, p5p6p7p8=華氏)	吸気
QTM:2		p1p2p3p4/p5p6p7p8 (p1p2p3p4=摂氏, p5p6p7p8=華氏)	パネル周辺

* 誤ったコマンドを送信すると、「ER401」または「ER402」というコマンドをプロジェクターから返信します。

[送信例]

シャッターをオンにしたい場合

$\overbrace{\text{STX}}^{\text{スタート}} \quad \overbrace{\text{ADZZ}}^{\text{IDアドレス指定}} : \overbrace{\text{OSH}}^{\text{コマンド}} : \overbrace{1}^{\text{パラメーター}} \quad \overbrace{\text{ETX}}^{\text{エンド}} \quad \text{と送信する。}$

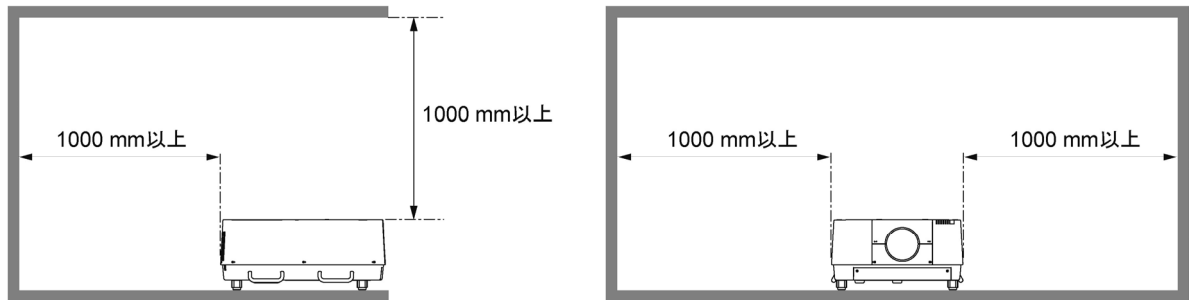
 コード02
 ZZはID ALL
 コード03

* パラメーターを必要としないコマンドを送信する場合、コロン(:)は必要ありません。

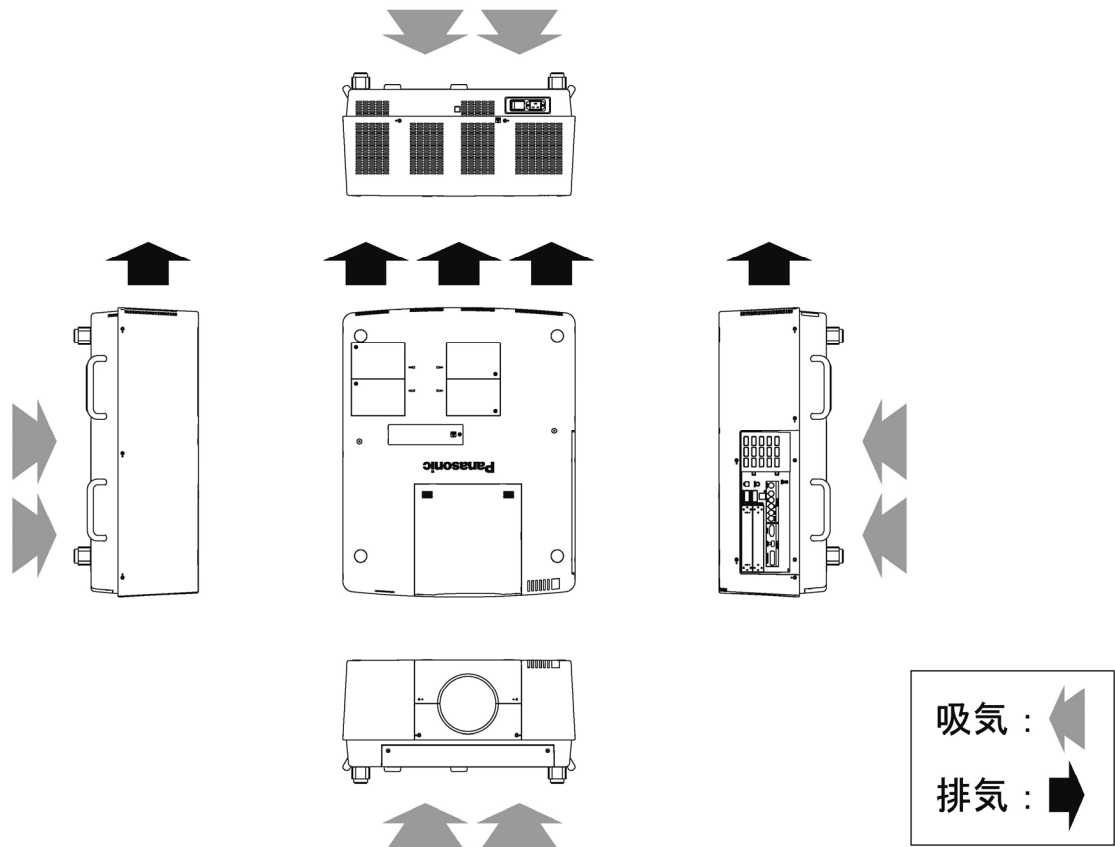
■設置・運用時の注意点

プロジェクターにはハイワットエージのランプを使用しており高温になります。以下にご注意ください。

- ①プロジェクターの排気口付近は 1000 mm 以上のスペースを確保してください。
- ②プロジェクター単体を積み重ねたスタック投写は行わないでください。
積み重ねて使用する場合は下記のスペースを確保してください。
どちらか 1 台を運転し、バックアップ用として積み重ねて設置する場合も、同様のスペースを確保してください。
- ③プロジェクターの吸気口と排気口を塞がないようにしてください。
また、空調設備の冷風や温風が、プロジェクターの吸気口と排気口に直接あたらないように、設置してください。
- ④プロジェクターを囲われた空間で設置しないでください。囲われた空間で設置が必要な場合は、別途空調設備を入れてください。換気が不十分な場合、排気熱が滞留することで、プロジェクターの保護回路が働きシャットダウンする場合があります。
- ⑤プロジェクターをボックスに入れて運用する場合、排気口及び吸気口を塞がないようにもご注意願います。
特に排気口から出た熱が吸気口に回り込まないようにしてください。



■吸気・排気の方角



■使用時間について

- ① 24 時間連続使用される場合は、ランプリレー機能をご使用ください。4 灯モードでの 24 時間連続使用は推奨しません。
- ② 短時間の使用を繰り返される場合、光源ランプの交換サイクルが早くなります。

●PJLink 商標は、日本、米国その他の国や地域における商標または出願商標です。
なお、商標および製品商標に対しては特に注記なき場合でも、これを十分尊重いたします。