

■ 機器概要

本機は、0.75 型 WXGA 液晶パネルを採用した液晶プロジェクターです。対応信号としてビデオ映像はもちろん、WUXGA サイズ(1920 ドット×1200 ドット)までのデータ画像が投写可能です。
またネットワーク機能により、パソコンと RGB 信号ケーブルの接続なしで投写が可能です。

■ 機器仕様

(仕様および外観は、性能向上その他により予告なく変更することがあります。)

使 消 費 電 源 力	AC 100 V 50 Hz / 60 Hz 350 W (スタンバイ時 約 3 W 但し、ファン停止時) [LAN でスタンバイオンする時は約 25 W、スタンバイ中に音声出力する時は約 35 W]
光 学 方 式	ダイクロイックミラーによる光分離/プリズム合成方式
液 晶 パ ネ ル	パネルサイズ: 0.75 型 (アスペクト比 16:10) 表示方式: 透過型液晶パネル 3 枚 3 原色方式 駆動方式: アクティブマトリクス方式 画素数: 1,024,000 画素 (1280 ドット×800 ドット)×3 枚 総画素数 3,072,000 画素 配列: ストライプ
レ ン ズ プ ズ 性	手動ズーム (1 倍~2.0 倍)・手動フォーカスレンズ F=1.7~2.6 f=21.6 mm~43.0 mm 250 W UHM ランプ
光 源 画 面 サ イ ズ	33 型~300 型 (アスペクト比 16:10 時)
色 再 現 性	フルカラー (1 677 万色)
光 出 力 *	3500 lm
周 辺 光 量 比 *	80 %
コ ン ト ラ ス ト 比 *	600:1 (全白/全黒)
解 像 度	1280 ドット×800 ドット (入力信号の解像度が 1280 ドット×800 ドットを超える時は圧縮表示)
対 応 走 査 周 波 数	RGB 信号入力時: (水平) 15.00 kHz~91.00 kHz (垂直) 50 Hz~85 Hz Y・Pb・Pr 信号入力時: (水平) 15.75 kHz (垂直) 60 Hz [525i (480i)], (水平) 15.63 kHz (垂直) 50 Hz [625i (576i)], (水平) 31.50 kHz (垂直) 60 Hz [525p (480p)], (水平) 31.25 kHz (垂直) 50 Hz [625p (576p)], (水平) 45.00 kHz (垂直) 60 Hz [750 (720)/60p], (水平) 37.50 kHz (垂直) 50 Hz [750 (720)/50p], (水平) 33.75 kHz (垂直) 60 Hz [1125 (1080)/60i], (水平) 28.13 kHz (垂直) 50 Hz [1125 (1080)/50i], (水平) 67.50 kHz (垂直) 60 Hz [1125 (1080)/60p], (水平) 56.30 kHz (垂直) 50 Hz [1125 (1080)/50p] ビデオ/S ビデオ信号入力時: (水平) 15.75 kHz (垂直) 60 Hz [NTSC/NTSC4.43/PAL-M/PAL60], (水平) 15.63 kHz (垂直) 50 Hz [PAL/SECAM/PAL-N]
光 軸	<上下>スクリーンセンターより±51 % <左右>スクリーンセンターより±24 %
台 形 歪 補 正 角 度	垂直方向: 最大±30°
投 写 方 式	フロント天つり/フロント床置き/リア天つり/リア床置き (メニュー設定方式)
ス ピ ー カ 一 力 一	4 cm 丸型 1 個
音 声 実 用 最 大 出 力 子	5.0 W
接 続 端	DVI-D 入力端子 (DVI-D 24P) 1 系統 DVI 1.0 準拠 HDCP 対応 ※シングルリンクのみ対応 ED1D1 [480p]、[576p]、[720/60p]、[720/50p]、 [1080/60i]、[1080/50i]、[1080/60p]、[1080/50p] ED1D2 ※ノンインターレース信号のみ対応 表示可能解像度: VGA サイズ (640 ドット×480 ドット)~SXGA+サイズ (1400 ドット×1050 ドット) コンピューター (RGB) 1 入力端子 (高密度 D-Sub 15P・メス型) 1 系統 [RGB 信号] G: 0.7 V [p-p] (但し、SYNC ON G 信号時は 1.0 V [p-p]) 75 Ω B・R: 0.7 V [p-p] 75 Ω HD-VI/SYNC: TTL 正極性/負極性 [Y・Pb・Pr 信号] Y: 1.0 V [p-p] (同期信号を含む) 75 Ω、Pb・Pr: 0.7 V [p-p] 75 Ω コンピューター (RGB) 2 入力端子/コンピューター 1 出力端子 (高密度 D-Sub 15P・メス型) 1 系統 ※入力/出力はメニューにより選択。出力を選択した場合、コンピューター (RGB) 1 入力の信号を出力。 [RGB 信号] G: 0.7 V [p-p] (但し、SYNC ON G 信号時は 1.0V [p-p]) 75 Ω B・R: 0.7 V [p-p] 75 Ω HD-VI/SYNC: TTL 正極性/負極性 [Y・Pb・Pr 信号] Y: 1.0 V [p-p] (同期信号を含む) 75 Ω、Pb・Pr: 0.7V [p-p] 75 Ω ビデオ入力端子 (RCA ピン) 1 系統 1.0 V [p-p] 75 Ω S ビデオ入力端子 (Mini DIN 4P) 1 系統 Y: 1.0 V [p-p] C: 0.286 V [p-p] 75 Ω コンピューター 1 用音声入力端子 (L・R、M3 ジャック) 1 系統 用 0.5 V [rms] DVI-D/コンピューター 2 用音声入力端子 (L・R、M3 ジャック) 1 系統 0.5 V [rms] ビデオ/S ビデオ用音声入力端子 (L・R、RCA ピン×2) 1 系統 0.5 V [rms] ※設定により DVI-D/コンピューター 1/コンピューター 2 用としても使用可能 音声出力端子 (L・R、M3 ジャック) 1 系統 (モニター出力 0 V [rms]~2.0 V [rms]) (可変) シリアル入力端子 (D-Sub 9P・メス型) 1 系統 外部制御用 (RS-232C 準拠) リモート入力端子 (D-Sub 9P・メス型) 1 系統 外部制御用 (接点制御) LAN 端子 (RJ-45) 1 系統 ネットワーク接続用 PjLink™ (class1) 対応 10Base-T/100 Base-TX
電 源 コ ー ド の 長 さ	2 m
キ ャ ビ ネ ッ ト	樹脂成形品 (PC+ABS)

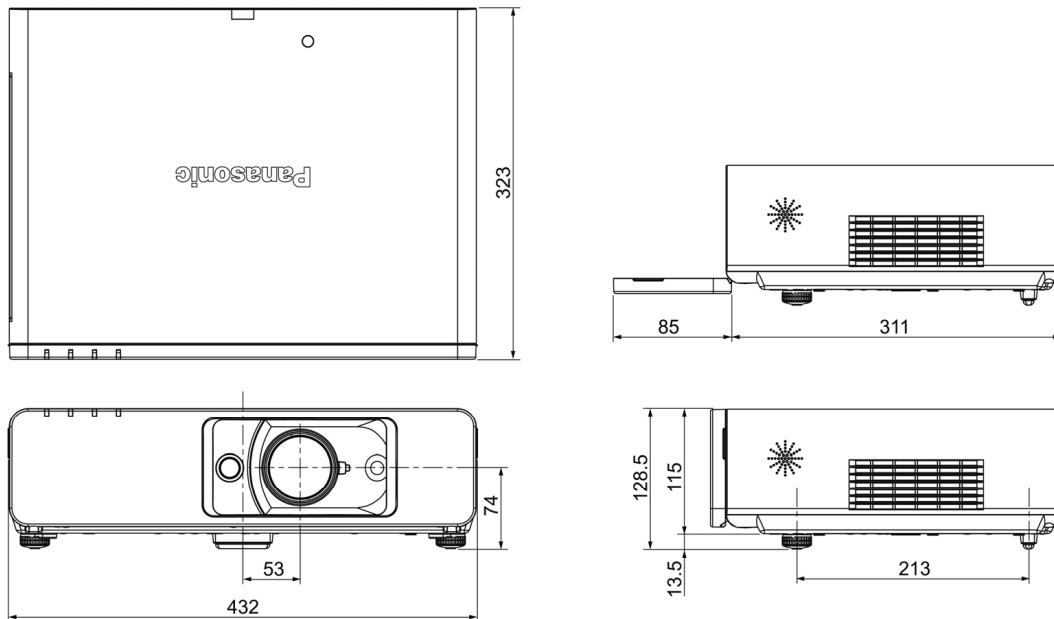
外 形 寸 法 環 境 条 件	横幅 432 mm 高さ 128.5 mm 奥行 323 mm
	約 6.2 kg※1 使用周囲温度:0 °C~40 °C 使用周囲湿度:20 %~80 %(非結露)
ワイヤレスリモコン	使用電源:DC3V(単 3 形乾電池 2 個) 操作距離:約 15 m(受光部正面)
ワイヤレス (内蔵)	外形寸法:横幅 48 mm 高さ 163 mm 奥行 24.5 mm 質量:117 g (乾電池を含む)
ワイヤレスマネージャーME5.5 (ネットワーク機能使用時) の 動 作 環 境	準拠規格: IEEE802.11b IEEE802.11g
	伝送方式: DS-SS(直接拡散スペクトラム拡散方式) OFDM(直交周波数分割多重変調方式)
	変調方式: CCK(11 Mbps/5.5 Mbps 時) 64QAM(54 Mbps/48 Mbps)
	DQPSK(2 Mbps 時) 16QAM(36 Mbps/24 Mbps)
	DBPSK(1 Mbps 時) QPSK(18 Mbps/12 Mbps)
	BPSK(9 Mbps/6 Mbps)
	転送速度: 11 Mbps/5.5 Mbps/2 Mbps/1 Mbps 54 Mbps/48 Mbps/36 Mbps/24 Mbps/ 18 Mbps/12 Mbps/9 Mbps/6 Mbps
	通信距離(理想環境にて): 約 30 m ※但し、障害物等の設置環境によって異なります。
	送信周波数範囲: 2412 MHz~2472 MHz チャンネル: 1 ch~13 ch
	Infrastructure Mode: WPA-PSK(TKIP/AES)、WPA2-PSK(TKIP/AES)、128/64bit WEP Ad-Hoc Mode : 128/64bit WEP
OS:Microsoft® Windows® 2000 Professional SP4/XP Professional/XP Home Edition /XP Tablet PC Edition 2005 /Vista® Ultimate 32bit*/Vista® Business 32bit* /Vista® Home Premium 32bit*/Vista® Home Basic 32bit* Apple Mac OS X Ver10.4*/Ver10.5* ※Windows Vista*/Macintoshでは使用できる機能に制限があります。	
Web ブラウザー: Windows® の場合 Internet explorer 6.0 以上、もしくはNetscape Communicator 7.0 以上 Macintosh の場合 Safari2.0 以上	
CPU: Windows® の場合 Pentium® III 以上、もしくは完全互換のプロセッサ搭載 (1 GHz以上を推奨) Macintosh の場合 1.0 GHz 以上の PowerPC G4、 もしくは 1.8 GHz 以上の Intel Core プロセッサ搭載	
メモリー:256 MB 以上(Macintosh の場合 512 MB 以上を推奨)	
ハードディスクの空き容量:60 MB 以上	
CD-ROMドライブ:CD-ROMドライブまたはDVDドライブを搭載のこと	
ワイヤレス LAN: IEEE802.11b/g 対応(内蔵、または外付けのワイヤレス LAN カードが正常に動作すること。) ※但し、IEEE802.11b/g 対応のワイヤレス LAN であっても、IEEE802.11g でワイヤレス接続できない場合があります。 また、Macintosh は内蔵のみ対応します。	
LAN 端子(有線 LAN で接続の場合):RJ-45 端子を装備のこと	

* 出荷時における本製品全体の平均的な値を示しており、JIS X 6911:2003 データプロジェクタの仕様書様式に則って記載しています。測定方法、測定条件については附属書 2 に基づいています。

※1 平均値です。各製品で異なる場合があります。

- 付属品 ●電源コード…1本 ●電源コード抜け防止カバー…1個 ●ワイヤレスリモコン…1個 ●単 3 形乾電池…2個
●ワイヤレスマネージャーME5.5 CD-ROM…1枚 ●落下防止用ワイヤーロープ…1式
別売品 ●天つり金具〔高天井用〕(ET-PKF100H) ●天つり金具〔低天井用〕(ET-PKF100S)

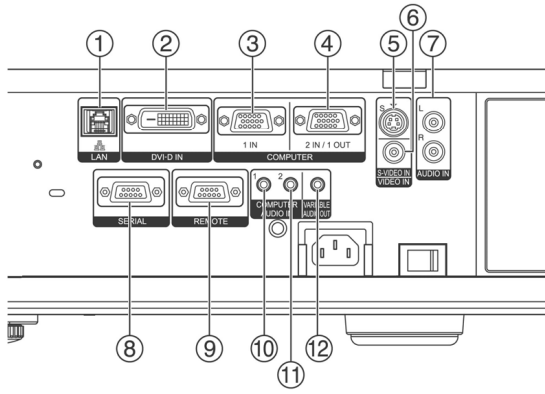
■ 外形寸法図



(注)この図面は正確な縮尺ではありません。

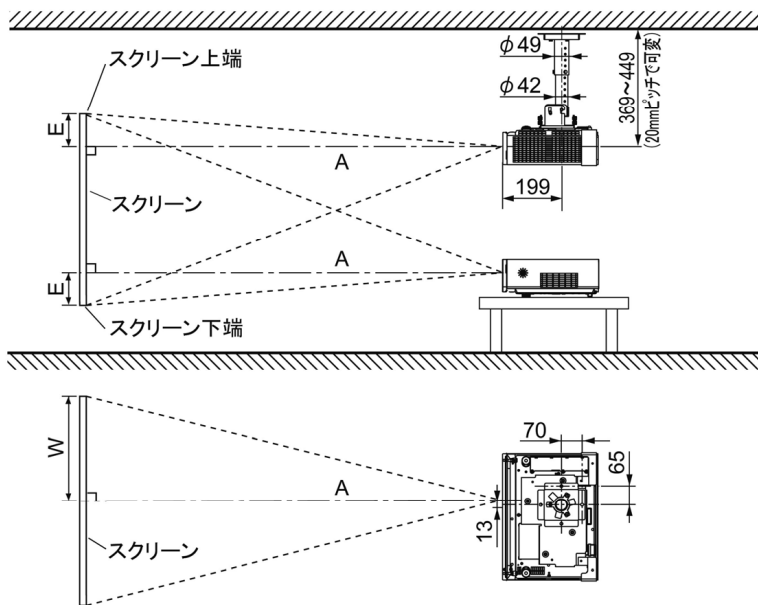
(単位 : mm)

<後面端子部>



1	LAN 端子
2	DVI-D 入力端子
3	コンピューター1 入力端子
4	コンピューター2 入力端子／コンピューター1 出力端子
5	Sビデオ入力端子
6	ビデオ入力端子
7	ビデオ／Sビデオ用音声入力端子
8	シリアル入力端子
9	リモート入力端子
10	コンピューター1 用音声入力端子
11	DVI-D／コンピューター2 用音声入力端子
12	音声出力端子

■ 投写関係寸法図



別売品の天つり金具
(ET-PKF100H) 装着時

別売品の天つり金具
(ET-PKF100H) 装着時

(注)この図面は正確な縮尺ではありません。

(単位 : mm)

○アスペクト比 16:10 時

投写画面サイズ(型)	投写距離(A)		設置可能な高さ(E) [※] [スクリーン端～レンズセンターまで]
	最短	最長	
33	—	約 1.8 m	0 m～約 0.45 m
40	約 1.1 m	約 2.3 m	0 m～約 0.54 m
50	約 1.4 m	約 2.8 m	0 m～約 0.68 m
60	約 1.7 m	約 3.4 m	-約 0.01 m～約 0.81 m
70	約 2.0 m	約 4.0 m	-約 0.01 m～約 0.95 m
80	約 2.3 m	約 4.6 m	-約 0.01 m～約 1.09 m
90	約 2.6 m	約 5.1 m	-約 0.01 m～約 1.22 m
100	約 2.9 m	約 5.7 m	-約 0.01 m～約 1.36 m
120	約 3.4 m	約 6.9 m	-約 0.02 m～約 1.63 m
150	約 4.3 m	約 8.6 m	-約 0.02 m～約 2.04 m
200	約 5.7 m	約 11.5 m	-約 0.03 m～約 2.73 m
250	約 7.2 m	約 14.3 m	-約 0.04 m～約 3.41 m
300	約 8.6 m	約 17.2 m	-約 0.05 m～約 4.09 m

○アスペクト比 16:9 時

投写画面サイズ(型)	投写距離(A)		設置可能な高さ(E) [※] [スクリーン端～レンズセンターまで]
	最短	最長	
33	—	約 1.9 m	-約 0.02 m～約 0.44 m
40	約 1.2 m	約 2.3 m	-約 0.03 m～約 0.53 m
50	約 1.5 m	約 2.9 m	-約 0.04 m～約 0.66 m
60	約 1.7 m	約 3.5 m	-約 0.05 m～約 0.80 m
70	約 2.0 m	約 4.1 m	-約 0.06 m～約 0.93 m
80	約 2.3 m	約 4.7 m	-約 0.07 m～約 1.06 m
90	約 2.6 m	約 5.3 m	-約 0.08 m～約 1.20 m
100	約 2.9 m	約 5.9 m	-約 0.08 m～約 1.33 m
120	約 3.5 m	約 7.1 m	-約 0.10 m～約 1.60 m
150	約 4.4 m	約 8.8 m	-約 0.13 m～約 2.00 m
200	約 5.9 m	約 11.8 m	-約 0.17 m～約 2.66 m
250	約 7.4 m	約 14.7 m	-約 0.22 m～約 3.33 m
300	約 8.9 m	約 17.7 m	-約 0.26 m～約 4.00 m

※ 「設置可能な高さ」の値は、水平光軸シフト機能を使わないときの値です。水平光軸シフト機能を使う場合は、これより狭くなります。

詳しくは4ページの「光軸シフト調整可能範囲」をご覧ください。

* Aの値は、ズームレンズの特性により若干変動します。

* 投写距離が最短時は、ズームレンズの特性により、画像に若干の歪みが発生する場合があります。

■ 投写距離計算式

上記以外の投写画面サイズでご使用の場合は、下記計算式にて投写距離を求めてください。

○画面アスペクト比 16:10 時

投写距離(A)計算式	
最短	$A(m) = \text{投写画面サイズ [型]} \times 0.0289 - 0.046$
最長	$A(m) = \text{投写画面サイズ [型]} \times 0.0576 - 0.061$

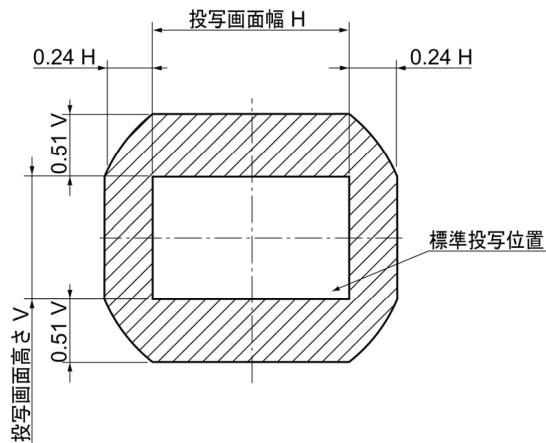
○画面アスペクト比 16:9 時

投写距離(A)計算式	
最短	$A(m) = \text{投写画面サイズ [型]} \times 0.0297 - 0.045$
最長	$A(m) = \text{投写画面サイズ [型]} \times 0.0592 - 0.061$

*上記計算式で算出される値は、若干の誤差があります。

■ 光軸シフト調整可能範囲

光軸シフト機能により、標準投写位置を基準に下図の範囲で投写位置を調整できます。

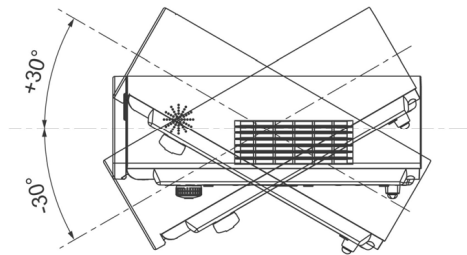


■ 設置可能角度

下図の範囲内の角度で、設置してください。

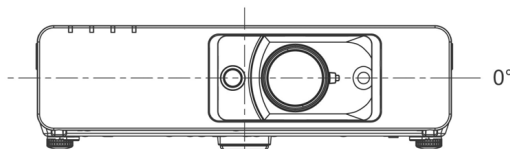
○垂直方向

プラスマイナス 30° まで傾け可能です。



○水平方向

傾けられません。



■ コンピューターのデータ画像対応

水平走査周波数 91 kHz、ドットクロック周波数 162 MHz までのコンピューターのデータ画像に対応します。
(但し、ドットクロック周波数 150 MHz を超える信号については間引き表示になります。)

*本機の表示ドット数は 1280 ドット×800 ドットです。

入力信号の表示ドット数がこれを越えているものは、画像圧縮処理により 1280 ドット×800 ドットに変換します。

■対応信号

表示モード	解像度※1	水平走査周波数 (kHz)	垂直走査周波数 (Hz)	ドットクロック周波数 (MHz)	画質※2	フォーマット	プラグアンドプレイ対応		
							RGB2入力端子	DVI-D 入力端子	
								EDID1	EDID2
NTSC/NTSC4.43/PAL-M/PAL60	720ドット×480iドット	15.7	59.9	—	A	ビデオ/Sビデオ	—	—	—
PAL/PAL-N/SECAM	720ドット×576iドット	15.6	50.0	—	A				
525i (480i)	720ドット×480iドット	15.7	59.9	13.5	A	コンピュター/ Y・P _B ・P _R	—	—	—
625i (576i)	720ドット×576iドット	15.6	50.0	13.5	A				
525p (480p)	720ドット×483ドット	31.5	59.9	27.0	A				
625p (576p)	720ドット×576ドット	31.3	50.0	27.0	A				
750 (720)/60p	1280ドット×720ドット	45.0	60.0	74.3	A				
750 (720)/50p	1280ドット×720ドット	37.5	50.0	74.3	A				
1125 (1080)/60i	1920ドット×1080iドット	33.8	60.0	74.3	A	DVI/コンピュター/ Y・P _B ・P _R	—	○	—
1125 (1080)/50i		28.1	50.0	74.3	A				
1125 (1080)/60p	1920ドット×1080ドット	67.5	60.0	148.5	A				
1125 (1080)/50p		56.3	50.0	148.5	A				
1125 (1080)/60p		66.6	59.9	138.5	A	コンピュター	—	—	—
1125 (1080)/50p		55.6	49.9	141.5	A				
VESA	640ドット×400ドット	31.5	70.1	25.2	A	コンピュター	—	—	—
		37.9	85.1	31.5	A				
VGA	640ドット×480ドット	31.5	59.9	25.2	A	DVI/コンピュター	○	—	○
		35.0	66.7	30.2	A				
		37.9	72.8	31.5	A	コンピュター	○	—	—
		37.5	75.0	31.5	A				
SVGA	800ドット×600ドット	43.3	85.0	36.0	A	コンピュター	—	—	—
		35.2	56.3	36.0	A	コンピュター	○	—	—
		37.9	60.3	40.0	A	DVI/コンピュター	○	—	○
		48.1	72.2	50.0	A	コンピュター	○	—	—
		46.9	75.0	49.5	A				
53.7	85.1	56.3	A	コンピュター	—	—	—		
MAC	832ドット×624ドット	49.7	74.6	57.3	A	コンピュター	○	—	—
XGA	1024ドット×768ドット	39.6	50.1	51.9	A	DVI/コンピュター	—	—	—
		48.4	60.0	65.0	A				
		56.5	70.1	75.0	A	DVI/コンピュター	○	—	○
		60.0	75.0	78.8	A				
		68.7	85.0	94.5	A	DVI/コンピュター	—	—	—
WIDE750 (720)	1280ドット×720ドット	44.8	59.9	74.5	A	コンピュター	○	—	—
	1280ドット×720ドット	37.1	49.8	60.5	A	コンピュター	—	—	—
WXGA768	1280ドット×768ドット	39.6	49.9	65.3	AA	DVI/コンピュター	—	—	—
		47.8	59.9	79.5	AA	DVI/コンピュター	○	—	○
WXGA800	1280ドット×800ドット	41.3	50.0	68.0	AA	DVI/コンピュター	—	—	—
		49.1	60.2	69.1	AA	コンピュター	—	—	—
		49.7	59.8	83.5	AA	DVI/コンピュター	○	—	○
MXGA	1152ドット×864ドット	64.0	71.2	94.2	A	コンピュター	○	—	—
		67.5	74.9	108.0	A	コンピュター	—	—	—
		76.7	85.0	121.5	A				
MAC	1152ドット×870ドット	68.7	75.1	100.0	A	コンピュター	○	—	—
MSXGA	1280ドット×960ドット	60.0	60.0	108.0	A	コンピュター	○	—	—
SXGA	1280ドット×1024ドット	64.0	60.0	108.0	A	DVI/コンピュター	—	—	○
		80.0	75.0	135.0	A	コンピュター	○	—	—
		91.1	85.0	157.5	B	コンピュター	—	—	—
SXGA60+	1400ドット×1050ドット	64.0	60.0	108.0	A	コンピュター	—	—	—
		65.1	59.9	122.4	A	DVI/コンピュター	○	—	○
WXGA+	1440ドット×900ドット	55.9	59.9	106.5	A	コンピュター	○	—	—
UXGA	1600ドット×1200ドット	75.0	60.0	162.0	B	コンピュター	○	—	—
WSXGA+	1680ドット×1050ドット	65.3	60.0	146.3	A	コンピュター	○	—	—
WUXGA	1920ドット×1200ドット	74.6	59.9	154.0	B	コンピュター	—	—	—

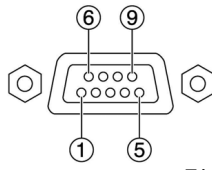
※1 解像度中の“i”は、インターレース信号を示しています。

※2 画質の記号は、AA=最高の画質で投写、A=画像処理回路で変換して投写、B=画像処理回路で画素を間引いて投写します。

■ シリアル端子の使い方

シリアル端子はRS-232C準拠です。パソコンで制御するためには通信ソフトを準備し、以下の通信条件、および基本フォーマットに基づいてデータ入力することにより制御可能です。

<ピン配列と信号名>



D-Sub 9P・メス型

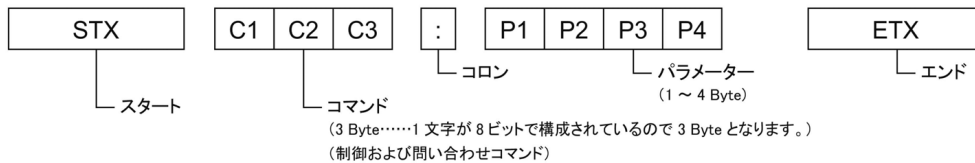
ピン番号	信号名	内容	ピン番号	信号名	内容
1	—	NC	6	—	NC
2	TXD	送信データ	7	RTS	内部で接続されています
3	RXD	受信データ	8	CTS	内部で接続されています
4	—	NC	9	—	NC
5	GND	グラウンド			

<工場出荷時の通信条件>

信号レベル	RS-232C 準拠
同期方式	調歩同期
ボーレート	9 600 bps
パリティ	なし
キャラクター長	8 ビット
ストップビット	1 ビット
Xパラメーター	なし
Yパラメーター	なし

<基本フォーマット>

パソコンからの伝送はSTXで開始され、続いてID、コマンド、パラメーター、最後にETXの順に送信します。パラメーターは制御内容の必要に応じて付加してください。



- お願い**
- ランプ点灯開始時、約10 秒~60 秒間はコマンドを送受信できない場合があります。60 秒経過後に送受信してください。
 - 複数のコマンドを送信する場合は、必ずプロジェクターからの応答を受け取ってから0.5 秒以上経過後に、次のコマンドを送信してください。
 - プロジェクター内部の処理により、応答までに時間がかかる場合があります。コマンドの応答までのタイムアウトは、10 秒以上に設定してください。

<通信ケーブルの仕様について>

プロジェクター側		パソコン側 (DTE 仕様)	
1	NC	NC	1
2			2
3			3
4	NC	NC	4
5			5
6	DSR	NC	6
7			7
8			8
9	NC	NC	9

<制御・問い合わせコマンド>

○制御コマンド一覧

コマンド名 ()はパラメーターのフォーマット	制御内容	本機からの返答 ()はパラメーターのフォーマット	パラメーター の最小値	パラメーター の最大値
PON ^{※1}	スタンバイ電源「オン」	PON	—	—
POF ^{※1}	スタンバイ電源「オフ」	POF	—	—
AVL:〈pl〉	音量調整	AVL:〈pl〉	0	63
IIS:〈input signal〉	入力切り換え	IIS:〈input signal〉	—	—
OST	リモコンの「デフォルト」ボタンの機能	OST	—	—
OFZ:〈off_on〉	フリーズ	OFZ:〈off_on〉	0	1
OEN	決定	OEN	—	—
OXG: 0	ワイドモード「オフ」	OXG:0	—	—
OXG: 1	ワイドモード「オン」	OXG:1	—	—
OXG: 2	ワイドモード「オート」	OXG:2	—	—
VPM:〈NAT〉	映像モード「ナチュラル」	:〈NAT〉	—	—
VPM:〈STD〉	映像モード「スタンダード」	:〈STD〉	—	—
VPM:〈CIN〉	映像モード「シネマ」	:〈CIN〉	—	—
VPM:〈DYN〉	映像モード「ダイナミック」	:〈DYN〉	—	—
VPM:〈BBD〉	映像モード「黒板」	:〈BBD〉	—	—
VXX:DLV10=<+00000>	デイライトビュー「オフ」	VXX:DLV10=<+00000>	—	—
VXX:DLV10=<+00001>	デイライトビュー「オート」	VXX:DLV10=<+00001>	—	—
VXX:DLV10=<+00002>	デイライトビュー「オン」	VXX:DLV10=<+00002>	—	—
AUU	音量アップ	AUU	—	—
AUD	音量ダウン	AUD	—	—
OMN	メニュー	OMN	—	—
OCU	カーソルアップ	OCU	—	—
OCD	カーソルダウン	OCD	—	—
OCL	カーソル左	OCL	—	—
OCR	カーソル右	OCR	—	—
OAS	オートセットアップ	OAS	—	—
OSH ^{※1/2}	AV ミュート	OSH	—	—
OIX	インデックスウィンドウ	OIX	—	—
DZU	デジタルズーム拡大	DZU	—	—
DZD	デジタルズーム縮小	DZD	—	—
TSD:〈date〉	日付設定	TSD:〈date〉	—	—
TST:〈time〉	時刻設定	TST:〈time〉	—	—

※1 PON、POF、OSH、コマンドは、短時間で連続送信しないでください。

光源ランプが破裂したり、交換サイクルが早くなる場合があります。

※2 シャッター中に、OSH 以外のコマンドを送信すると、「ER401」というコマンドをプロジェクターから返信します。
問い合わせのコマンドは応答を返します。

○問い合わせコマンド一覧

コマンド名	問い合わせ内容	本機からの返答 ()はパラメーターのフォーマット
QPW	スタンバイ電源の状態	〈power condition〉
Q\$S	ランプ点灯状態	〈lamp condition〉
QIN	入力選択問い合わせ	〈input signal〉
QAV	音量のレベル値	〈pl〉
QVC	色の濃さ調整のレベル値	〈pl〉
QVT	色あい調整のレベル値	〈pl〉
QVB	明るさ調整のレベル値	〈pl〉
QVR	コントラスト調整のレベル値	〈pl〉
QVS	シャープネス調整のレベル値	〈pl〉
QWR	ホワイトバランス赤のレベル値	〈pl〉
QWG	ホワイトバランス緑のレベル値	〈pl〉
QWB	ホワイトバランス青のレベル値	〈pl〉
QHP	シフト 水平調整のレベル値	〈pl〉
QVP	シフト 垂直調整のレベル値	〈pl〉
QCP	クロックフェース調整のレベル値	〈pl〉
QDC	ドットクロック調整のレベル値	〈pl〉
QSP	設置方法切り換え情報	〈pl〉
QLG	オンスクリーン言語切り換え情報	〈pl〉
QXG	ワイドモード問合せ	〈0〉=オフ 〈1〉=オン 〈2〉=オート
QVX:DLV10	デイライトビュー問合せ	〈+00000〉=オフ 〈+00001〉=オート 〈+00002〉=オン

○問い合わせコマンド一覧

コマンド名	問い合わせ内容	本機からの返答 (<u><</u>)はパラメータのフォーマット
QPM	映像モード	<NAT>=「ナチュラル」モード <STD>=「スタンダード」モード <CIN>=「シネマ」モード <DYN>=「ダイナミック」モード <BBD>=「黒板」モード
QFZ	静止機能の状態	<off_on>
Q\$L	光源ランプ積算時間	<acctch>
QSH	AVミュート機能の状態	<off_on>
QKS	台形補正機能の状態	<pl>
QTE	色温度設定の情報	<color temp>
QGD	日付の問い合わせ	<date>
QGT	時刻の問い合わせ	<time>

○パラメータのフォーマット

パラメータのフォーマット	パラメータのサイズ(Byte)	パラメータの定義
<pl>	3(但し、制御時は1、2Byteでも可)	符号なし10進法(0~999)、符号付き10進法(-99~+99) (本機からの返信は3Byteです。 符号なし10進法(000、001、002、…、999) 符号付き10進法(-99、…、-01、+00、+01、+02、…、+99))
<off_on>	1	0=オフ、1=オン
<input signal>	3	DVI=DVI-D、RG1=コンピューター1、RG2=コンピューター2、 NWP=ネットワーク、VID=ビデオ、SVD=Sビデオ
<installation>	1	0=フロント、1=リア、2=天井フロント、3=天井リア
<language>	3	ENG=英語、DEU=ドイツ語、FRA=フランス語、ESP=スペイン語、 ITL=イタリア語、JPN=日本語、CHI=中国語、POR=ポルトガル語、 SVE=スウェーデン後、NOR=ノルウェー語、DAN=デンマーク語、 POL=ポーランド語、CES=チェコ語、MAG=ハンガリー語、 RUS=ロシア語、THA=タイ語、KOR=韓国語
<power condition>	3	000=スタンバイ電源「オフ」状態、001=スタンバイ電源「オン」状態
<lamp condition>	1	0=スタンバイ、1=ランプ点灯制御中、 2=ランプ点灯、3=ランプ消灯制御中
<acctch>	4	符号なし10進法 0000~9999 時間
<color temp>	1	0=低、1=デフォルト、2=高
<date>	8	y1y2y3y4m1m2d1d2w=年(y)月(m)日(d)曜日(w) 曜日:月曜=1、火曜=2、…、日曜=7
<time>	6	h1h2m1m2s1s2=時(h)分(m)秒(s)

* 誤ったコマンドを送信すると、「ER401」というコマンドを本機から返信します。

[送信例]

音量を+30にしたい場合

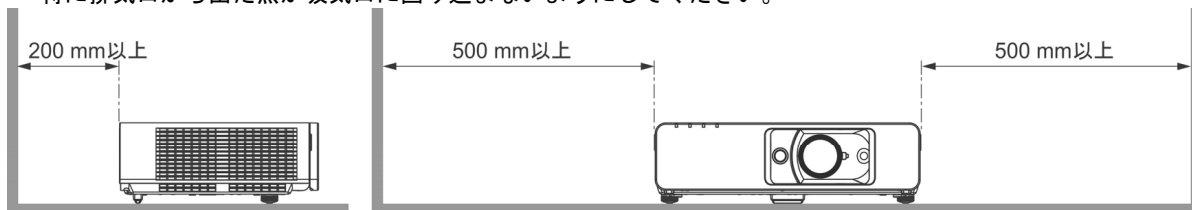
STX AVL : 30 ETX と送信する。
 ↑ ↑ ↑ ↑
 スタート コマンド パラメーター エンド

* パラメーターを必要としないコマンドを送信する場合は、コロン(:)は必要ありません。

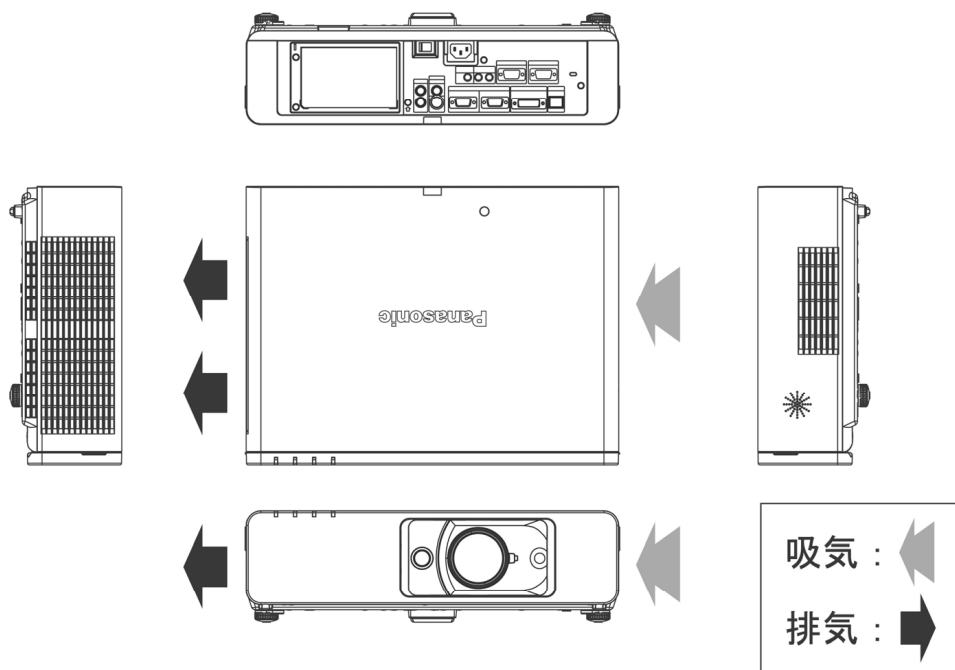
■設置運用時の留意点

プロジェクターにはハイワットageのランプを使用しており、高温になります。以下に注意ください。

- ①運転中にプロジェクターの上へ物を置かないでください。
- ②プロジェクターの吸排気口付近は500 mm以上のスペースを確保してください。
またこの他にも、光源ランプ交換やフィルター脱着等の作業スペースを確保ください。
- ③プロジェクターをボックスに入れて運用する場合、運転状態でその中の周囲温度が0℃～35℃になるように注意してください。また、排気口及び吸気口を塞がないようにも、ご注意願います。
特に排気口から出た熱が吸気口に回り込まないようにしてください。



■吸気・排気の方向



■使用時間について

- ①10時間以上連続運転される場合、光源ランプの交換サイクルが早くなります。
- ②短時間(1時間以下)の使用を繰り返される場合、光源ランプの交換サイクルが早くなります。

■フィルターユニットの交換について

本機には、ご使用の環境に合わせ、自動的にエアフィルターを巻き取る、ACF(オートクリーニングフィルター)機能が搭載されています。フィルターユニットの交換目安は、約10000時間となっております。フィルターユニット交換時は、ET-ACF100(サービス部品扱い)をご購入ください。

- Pentium®は米国インテル社の登録商標です。
 - Microsoft®、Windows®2000 Professional /XP Professional/XP Home Edition/Vista®は米国マイクロソフト社の登録商標です。
 - Macintosh、Mac、Mac OS は米国 Apple Inc.の登録商標です。
 - PowerPC は、IBM Corporation の商標です。
 - Intel Core は、アメリカ合衆国およびその他の国における Intel Corporation の商標です。
 - PJLinkは、日本、米国その他の国や地域における出願商標または登録商標です。
- なお、各社の商標および製品商標に対しては特に注記なき場合でも、これを十分尊重いたします。