

# 液晶プロジェクター PT-FW430

## ■ 機器概要

本機は、0.74 型 WXGA 液晶パネルを採用した液晶プロジェクターです。対応信号としてビデオ映像はもちろん、WUXGA サイズ(1920 ドット×1200 ドット)<sup>\*1</sup>までのデータ画像が投写可能です。

※1 1280 ドット×800 ドットを超える信号を入力した場合は、画像圧縮表示処理により 1280 ドット×800 ドットに変換します。

## ■ 機器仕様

(仕様および外観は、性能向上その他により予告なく変更することがあります。)

使 消 用 電 源 力	AC 100 V 50 Hz/60 Hz 330 W (スタンバイ:モードエコ時 <sup>※2</sup> 0.3 W、スタンバイ:ノーマルモード時 9 W スタンバイ:ノーマルモード/スタンバイ状態で音声出力設定時 20 W)
光 液 学 晶 方 パ 式 ネ ル	ダイクロミックミラーによる光分離/プリズム合成方式 パネルサイズ: 0.74 型(アスペクト比 16:10) 表示方式:透過型液晶パネル 3 枚 3 原色方式 駆動方式:アクティブマトリクス方式 画素数:1,024,000 画素(1280 ドット×800 ドット)×3 枚 総画素数 3,072,000 画素 配列:ストライプ
レ 光 投 写 色 光 周 コ 解 対	手動ズーム(1 倍~2.0 倍)・手動フォーカス方式 F=1.7~2.6 f=21.6 mm~43.0 mm 250 W UHM ランプ 33 型~300 型(アスペクト比 16:10 時) フルカラー(1677 万色) 3500 lm 80 % 600:1(全白/全黒) 1280 ドット×800 ドット(入力信号の解像度が 1280 ドット×800 ドットを超える時は圧縮表示) HDMI/DVI-I(デジタル)信号入力時:(水平)27.0 kHz~68.7 kHz (垂直)24.0 Hz~85.0 Hz (ドットクロック) 25.2 MHz~148.5 MHz DVI-I(アナログ)/RGB 信号入力時:(水平)15.6 kHz~91.1 kHz (垂直)24.0 Hz~85.1 Hz (ドットクロック)162 MHz 以下 Y・Pb(Cb)・Pr(Cr)信号入力時:(水平)15.75 kHz (垂直)60 Hz [525i(480i)], (水平)15.63 kHz (垂直)50 Hz [625i(576i)], (水平)31.50 kHz (垂直)60 Hz [525p(480p)], (水平)31.25 kHz (垂直)50 Hz [625p(576p)], (水平)45.00 kHz (垂直)60 Hz [750(720)/60p], (水平)37.50 kHz (垂直)50 Hz [750(720)/50p], (水平)33.75 kHz (垂直)60 Hz [1125(1080)/60i], (水平)28.13 kHz (垂直)50 Hz [1125(1080)/50i], (水平)27.00 kHz (垂直)24 Hz [1125(1080)/24p], (水平)67.50 kHz (垂直)60 Hz [1125(1080)/60p], (水平)56.25 kHz (垂直)50 Hz [1125(1080)/50p] ビデオ/S ビデオ信号入力時:(水平)15.75 kHz (垂直)60 Hz[NTSC/NTSC4.43/PAL-M/PAL60], (水平)15.63 kHz (垂直)50 Hz[PAL/SECAM/PAL-N]
軸 度 式 一 力 子	<上下>スクリーンセンターより±51 % <左右>スクリーンセンターより±24 % 垂直方向:最大±30° フロント天つり/フロント床置き/リア天つり/リア床置き (メニュー設定方式) 4 cm 丸型 1 個 5.0 W
光 台 投 写 音 接	HDMI 入力端子(HDMI 19P) 1 系統 HDCP 対応 Deep Color 対応 [525p(480p)], [625p(576p)], [750(720)/60p], [750(720)/50p], [1125(1080)/60i], [1125(1080)/50i], [1125(1080)/24p], [1125(1080)/60p], [1125(1080)/50p] VGA サイズ(640 ドット×480 ドット)~WSXGA+(1,680 ドット×1,050 ドット) 音声信号:リニア PCM(サンプリング周波数:48 kHz/44.1 kHz/32k Hz) DVI-I 入力端子(DVI-I 29P) 1 系統 [デジタル信号]DVI 1.0 準拠 HDCP 対応 *シングルリンクのみ対応 [525p(480p)], [625p(576p)], [750(720)/60p], [750(720)/50p], [1125(1080)/60i], [1125(1080)/50i], [1125(1080)/24p], [1125(1080)/60p], [1125(1080)/50p] VGA サイズ(640 ドット×480 ドット)~WSXGA+(1,680 ドット×1,050 ドット) [RGB 信号]G:0.7 V[p-p] (但し、SYNC ON G 信号時は 1.0 V[p-p]) 75 Ω B・R:0.7 V[p-p] 75 Ω HD・VD/SYNC:TTL 正極性/負極性 [Y・Pb(Cb)・Pr(Cr)信号]Y:1.0 V[p-p](同期信号を含む) 75 Ω Pb(Cb)・Pr(Cr): 0.7 V[p-p] 75 Ω コンピューター(RGB)入力端子(高密度 D-Sub 15P・メス型) 1 系統 [RGB 信号]G:0.7 V[p-p] (但し、SYNC ON G 信号時は 1.0 V[p-p]) 75 Ω B・R:0.7 V[p-p] 75 Ω HD・VD/SYNC:TTL 正極性/負極性 [Y・Pb(Cb)・Pr(Cr)信号]Y:1.0 V[p-p](同期信号を含む) 75 Ω Pb(Cb)・Pr(Cr): 0.7 V[p-p] 75 Ω ビデオ入力端子(RCA ピン)1 系統 1.0 V[p-p] 75 Ω S ビデオ入力端子(Mini DIN 4P)1 系統 Y:1.0 V[p-p] C:0.286 V[p-p] 75 Ω

\* 出荷時における本製品全体の平均的な値を示しており、JIS X 6911:2003 データプロジェクターの仕様書様式に則って記載しています。測定方法、測定条件については附属書 2 に基づいています。

※2 スタンバイ:エコモード時は、LAN によりスタンバイオンするなどのネットワーク機能が動作しません。

また、シリアル端子による外部制御においては、一部のコマンドしか受け付けません。

<p>接 続 端 子</p> <p>電 源 コ ー ド の 長 さ</p> <p>キ ャ ビ ネ ッ ト</p> <p>外 形 寸 法</p> <p>質 量</p> <p>音 量</p> <p>環 境 条 件</p> <p>ワイヤレスリモコン</p> <p>ワイヤレスマネージャーME5.5 の動作環境 (ネットワーク機能使用時)</p>	<p>音声入力端子(L・R、M3 ジャック) 2 系統 0.5 V[rms] 入力インピーダンス 22 kΩ 以上</p> <p>音声入力端子(L・R、RCA ピン×2) 1 系統 0.5 V[rms] 入力インピーダンス 22 kΩ 以上</p> <p>音声出力端子(L・R、M3 ジャック) 1 系統 (モニター出力 0 V[rms]~2.0 V[rms])(可変)</p> <p>シリアル入力端子(D-Sub 9P・メス型) 1 系統 外部制御用(RS-232C 準拠)</p> <p>LAN 端子(RJ-45) 1 系統 ネットワーク接続用 PLink™ (class1)対応 100BASE-TX/10BASE-T</p> <p>ワイヤレスモジュール(別売品 ET-WM200)専用端子 1 系統</p> <p>2 m</p> <p>樹脂成形品(PC+ABS)</p> <p>横幅 430 mm 高さ 125.5 mm 奥行 323 mm(突起部を除く)</p> <p>約 6 kg※1</p> <p>33 dB(ランプモードノーマル時)、29 dB(ランプモードエコ時)</p> <p>使用周囲温度:0 °C~40 °C※2 使用周囲湿度:20 %~80 %(非結露)</p> <p>使用電源:DC3V(単 3 形乾電池 2 個) 操作距離:約 15 m(受信部正面)</p> <p>外形寸法:横幅 48 mm 高さ 163 mm 奥行 24.5 mm 質量:約 117 g (乾電池を含む)</p> <p>OS:Microsoft®</p> <p>Windows® XP :Professional 32 bit、Home Edition 32 bit、Tablet PC Edition 2005 32 bit</p> <p>Windows Vista®:Ultimate 32 bit/64 bit、Business 32 bit/64 bit、 Home Premium 32 bit/64 bit、Home Basic 32 bit/64 bit</p> <p>Windows® 7 :Ultimate 32 bit/64 bit、Professional 32 bit/64 bit、 Home Premium 32 bit/64 bit</p> <p>Apple Mac OS X :v10.4/v10.5/v10.6※</p> <p>※ブリンストールもしくはクリーンインストールされたもの以外は保証しません。</p> <p>Web ブラウザー:</p> <p>Windows®の場合 Internet Explorer 6.0/7.0/8.0</p> <p>Macintosh の場合 Safari2.0/3.0/4.0</p> <p>CPU:</p> <p>Windows®の場合 1 GHz 以上の Pentium®Ⅲ 以上、もしくは完全互換のプロセッサ搭載</p> <p>Macintosh の場合 1.0 GHz 以上の PowerPC G4、 もしくは 1.8 GHz 以上の Intel® Core™ プロセッサ搭載</p> <p>メモリー:256 MB 以上(Macintosh の場合 512 MB 以上を推奨)</p> <p>ハードディスクの空き容量:60 MB 以上</p> <p>CD-ROM ドライブ:CD-ROM ドライブまたは DVD ドライブを搭載のこと(インストール時のみ)</p> <p>ワイヤレス LAN(別売品 ET-WM200 が必要):</p> <p>IEEE802.11b/g/n 対応(内蔵、または外付けのワイヤレス LAN カードが正常に動作すること。)</p> <p>* 但し、IEEE802.11b/g/n 対応のワイヤレス LAN であっても、IEEE802.11g/n でワイヤレス接続できない場合があります。また、Macintosh は内蔵のみ対応します。また、IEEE802.11n で接続する場合、いずれも 11n に対応するワイヤレス LAN アダプター、プロジェクトター、およびアクセスポイントを使用し、インフラストラクチャーモードで接続してください。</p> <p>LAN 端子(有線 LAN で接続の場合):RJ-45 端子を装備のこ</p>
---	--

\* 出荷時における本製品全体の平均的な値を示しており、JIS X 6911:2003 データプロジェクタの仕様書様式に則って記載しています。測定方法、測定条件については附属書 2 に基づいています。

※1 平均値です。各製品で異なる場合があります。

※2 高地モード(1400 m~2700 m)で使用する場合、使用周囲温度は 0 °C~35 °Cになります。

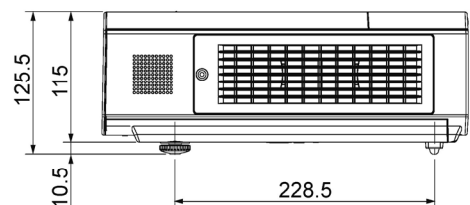
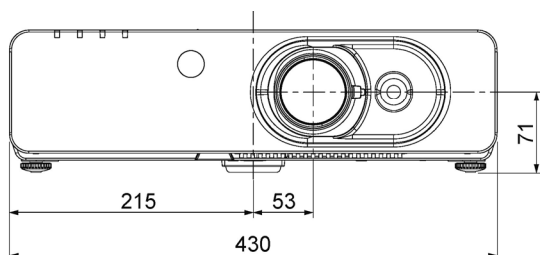
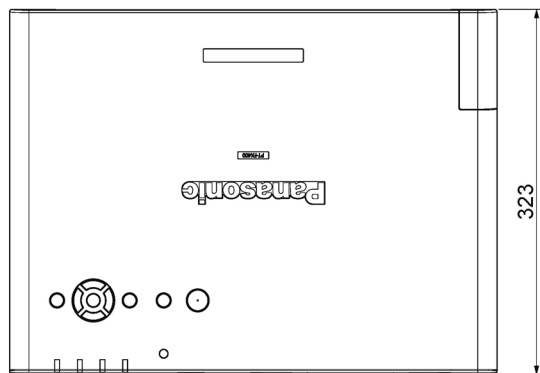
付属品 ●電源コード(電源コード抜け防止カバー付き)…1 本 ●ワイヤレスリモコン…1 個 ●単 3 形乾電池…2 個

●アプリケーションソフト(ロゴ転送ソフトウェア/マルチプロジェクター モニタリング&コントロールソフトウェア/ワイヤレスマネージャーME5.5)CD-ROM…1 枚

別売品 ●天つり金具[高天井用](ET-PKF110H) ●天つり金具[低天井用](ET-PKF110S) ●ワイヤレスモジュール(ET-WM200)

●交換用ランプユニット(ET-LAF100A)[サービス部品扱い] ●交換用フィルターユニット (ET-EMF100)[サービス部品扱い]

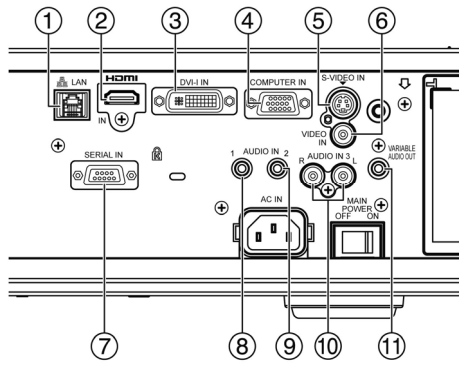
## ■外形寸法図



(注)この図面は正確な縮尺ではありません。

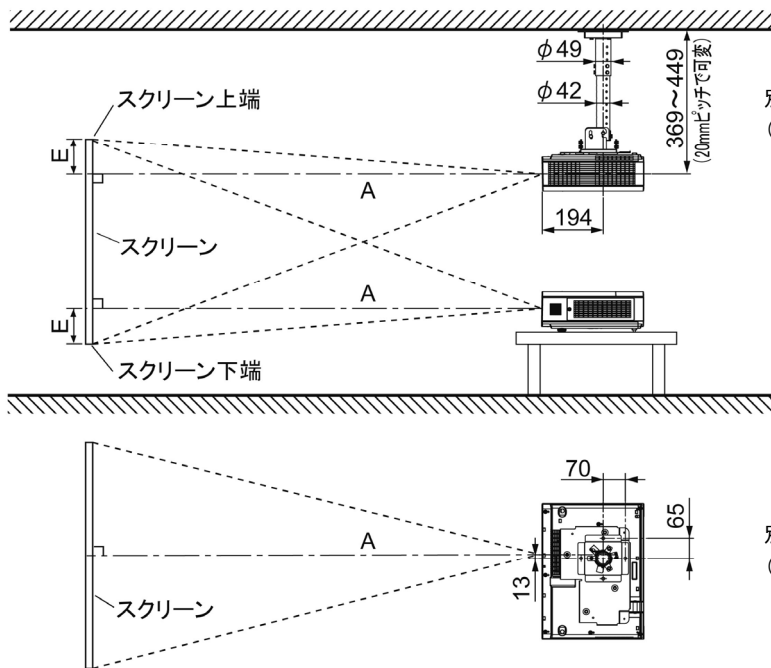
(単位 : mm)

### <側面接続端子部>



1	LAN 端子
2	HDMI 入力端子
3	DVI-I 入力端子
4	コンピューター入力端子
5	Sビデオ入力端子
6	ビデオ入力端子
7	シリアル入力端子
8	音声 1 入力端子
9	音声 2 入力端子
10	音声 3 入力端子
11	音声出力端子

### ■投写関係寸法図



別売品の天つり金具〔高天井用〕  
(ET-PKF110H) 装着時

別売品の天つり金具〔高天井用〕  
(ET-PKF110H) 装着時

(注)この図面は正確な縮尺ではありません。

(単位：mm)

#### ○アスペクト比 16:10 時

投写画面サイズ(型)	投写距離(A)		設置可能な高さ(E)* 〔スクリーン端～ レンズセンターまで〕
	最短	最長	
33	—	約 1.8 m	0 m～約 0.45 m
40	約 1.1 m	約 2.3 m	0 m～約 0.54 m
50	約 1.4 m	約 2.8 m	0 m～約 0.68 m
60	約 1.7 m	約 3.4 m	-約 0.01 m～約 0.81 m
70	約 2.0 m	約 4.0 m	-約 0.01 m～約 0.95 m
80	約 2.3 m	約 4.6 m	-約 0.01 m～約 1.09 m
90	約 2.6 m	約 5.1 m	-約 0.01 m～約 1.22 m
100	約 2.9 m	約 5.7 m	-約 0.01 m～約 1.36 m
120	約 3.4 m	約 6.9 m	-約 0.02 m～約 1.63 m
150	約 4.3 m	約 8.6 m	-約 0.02 m～約 2.04 m
200	約 5.7 m	約 11.5 m	-約 0.03 m～約 2.73 m
250	約 7.2 m	約 14.3 m	-約 0.04 m～約 3.41 m
300	約 8.6 m	約 17.2 m	-約 0.05 m～約 4.09 m

#### ○アスペクト比 16:9 時

投写画面サイズ(型)	投写距離(A)		設置可能な高さ(E)* 〔スクリーン端～ レンズセンターまで〕
	最短	最長	
33	—	約 1.9 m	-約 0.02 m～約 0.44 m
40	約 1.2 m	約 2.3 m	-約 0.03 m～約 0.53 m
50	約 1.5 m	約 2.9 m	-約 0.04 m～約 0.66 m
60	約 1.7 m	約 3.5 m	-約 0.05 m～約 0.80 m
70	約 2.0 m	約 4.1 m	-約 0.06 m～約 0.93 m
80	約 2.3 m	約 4.7 m	-約 0.07 m～約 1.06 m
90	約 2.6 m	約 5.3 m	-約 0.08 m～約 1.20 m
100	約 2.9 m	約 5.9 m	-約 0.08 m～約 1.33 m
120	約 3.5 m	約 7.1 m	-約 0.10 m～約 1.60 m
150	約 4.4 m	約 8.8 m	-約 0.13 m～約 2.00 m
200	約 5.9 m	約 11.8 m	-約 0.17 m～約 2.66 m
250	約 7.4 m	約 14.7 m	-約 0.22 m～約 3.33 m
300	約 8.9 m	約 17.7 m	-約 0.26 m～約 4.00 m

※ 「設置可能な高さ」の値は、水平光軸シフト機能を使わないときの値です。水平光軸シフト機能を使う場合は、これより狭くなります。

詳しくは 4 ページの「光軸シフト調整可能範囲」をご覧ください。

\* A の値は、ズームレンズの特性により若干変動します。

\* 投写距離が最短時は、ズームレンズの特性により、画像に若干の歪みが発生する場合があります。

## ■ 投写距離計算式

上記以外の投写画面サイズでご使用の場合は、下記計算式にて投写距離を求めてください。

○画面アスペクト比 16:10 時

投写距離(A)計算式	
最短	$A(m) = \text{投写画面サイズ [型]} \times 0.0289 - 0.046$
最長	$A(m) = \text{投写画面サイズ [型]} \times 0.0576 - 0.061$

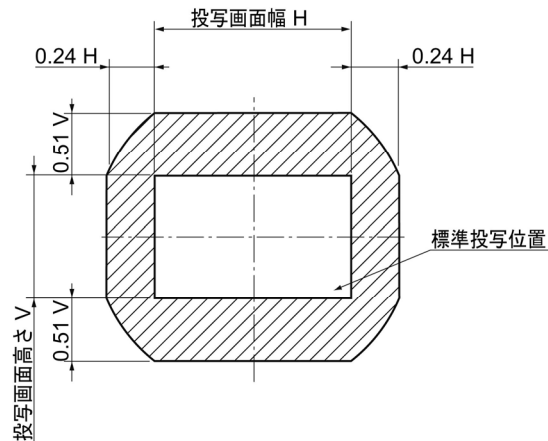
○画面アスペクト比 16:9 時

投写距離(A)計算式	
最短	$A(m) = \text{投写画面サイズ [型]} \times 0.0297 - 0.045$
最長	$A(m) = \text{投写画面サイズ [型]} \times 0.0592 - 0.061$

\* 上記計算式で算出される値は、若干の誤差があります。

## ■ 光軸シフト調整可能範囲

光軸シフト機能により、標準投写位置を基準に下図の範囲で投写位置を調整できます。

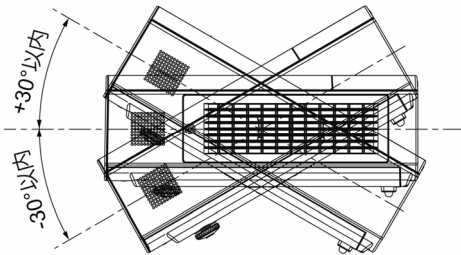


## ■ 設置可能角度

下図の範囲内の角度で、設置可能です。

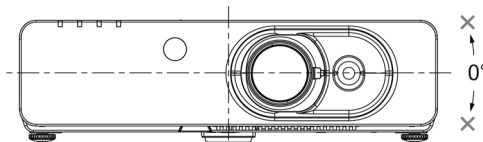
○垂直方向

±30° まで傾け可能です。



○水平方向

傾けられません。



## ■対応信号リスト

本機に入力できる信号は下表の通りです。水平走査周波数 15.6 kHz～91.1 kHz、垂直走査周波数 24.0 Hz～85.1 Hz、ドットクロック周波数 162 MHz 以下の範囲で入力が可能です。

\* 本機の表示ドット数は 1280ドット×800ドットです。入力信号の解像度が本機の表示ドット数と異なる場合は、画像圧縮伸張処理により本機の表示ドット数内で表示できるように変換します。

表示モード	解像度※1	走査周波数		ドット クロック 周波数 (MHz)	画質 ※2	フォーマット	フラグ アンド アレイ対応									
		水平 (kHz)	垂直 (Hz)				HDMI	DVI-I 入力 (デジタリ時) ED1D1ED1D2	コンピュータ入力 /DVI-I 入力 (アナログ時)							
NTSC/NTSC4.43/PAL-M/PAL60	720ドット×480iドット	15.7	59.9	—	A	ビデオ/ Sビデオ	—	—	—	—						
PAL/PAL-N/SECAM	720ドット×576iドット	15.6	50.0			コンピュータ/ Y・P <sub>B</sub> ・P <sub>R</sub>	—	—	—	—						
525i (480i)	720ドット×480iドット	15.7	59.9	13.5	AA	HDMI/ DVI/ コンピュータ/ Y・P <sub>B</sub> ・P <sub>R</sub>	○	○	—	—						
625i (576i)	720ドット×576iドット	15.6	50.0	13.5												
525p (480p)	720ドット×483ドット	31.5	59.9	27.0												
625p (576p)	720ドット×576ドット	31.3	50.0	27.0												
750 (720) /60p	1280ドット×720ドット	45.0	60.0	74.3												
750 (720) /50p	1280ドット×720ドット	37.5	50.0	74.3												
1125 (1080) /60i	1920ドット×1080iドット	33.8	60.0	74.3												
1125 (1080) /50i		28.1	50.0	74.3												
1125 (1080) /24p		27.0	24.0	74.3												
1125 (1080) /60p		67.5	60.0	148.5												
1125 (1080) /50p		56.3	50.0	148.5												
1920×1080		66.6	59.9	138.5												
VESA	640ドット×400ドット	55.6	49.9	141.5							A	コンピュータ	—	—	—	—
		31.5	70.1	25.2								HDMI/DVI/ コンピュータ	○	○	○	
VGA	640ドット×480ドット	37.9	72.8	31.5							A	コンピュータ	—	—	—	○
		37.5	75.0	31.5								コンピュータ	—	—	—	—
		43.3	85.0	36.0	HDMI/DVI/ コンピュータ	○	○	○								
		35.2	56.3	36.0	コンピュータ	—	—	—	—							
SVGA	800ドット×600ドット	37.9	60.3	40.0	AA	HDMI/DVI/ コンピュータ	○	○	○	○						
		48.1	72.2	50.0		コンピュータ	—	—	—	—						
		46.9	75.0	49.5		HDMI/DVI/ コンピュータ	○	○	○							
		53.7	85.1	56.3		コンピュータ	—	—	—	—						
MAC	832ドット×624ドット	49.7	74.6	57.3	A	コンピュータ	—	—	—	○						
		39.6	50.1	51.9		HDMI/DVI/ コンピュータ	○	○	○							
XGA	1024ドット×768ドット	48.4	60.0	65.0	AA	コンピュータ	—	—	—	○						
		56.5	70.1	75.0		HDMI/DVI/ コンピュータ	○	○	○							
		60.0	75.0	78.8		コンピュータ	—	—	—	—						
		68.7	85.0	94.5		HDMI/DVI/ コンピュータ	○	○	○							
WIDE750 (720)	1280ドット×720ドット	44.8	59.9	74.5	A	コンピュータ	—	—	—	○						
		37.1	49.8	60.5		HDMI/DVI/ コンピュータ	○	○	○							
WXGA768	1280ドット×768ドット	39.6	49.9	65.3	AA	コンピュータ	—	—	—	—						
		47.8	59.9	79.5		HDMI/DVI/ コンピュータ	○	○	○							
WXGA800	1280ドット×800ドット	41.3	50.0	68.0	A	コンピュータ	—	—	—	—						
		49.1	60.2	69.1		HDMI/DVI/ コンピュータ	○	○	○							
MXGA	1152ドット×864ドット	64.0	71.2	94.2	A	コンピュータ	—	—	—	—						
		67.5	74.9	108.0		HDMI/DVI/ コンピュータ	○	○	○							
MAC	1152ドット×870ドット	76.7	85.0	121.5	A	コンピュータ	—	—	—	○						
		68.7	75.1	100.0		HDMI/DVI/ コンピュータ	○	○	○							
MSXGA	1280ドット×960ドット	60.0	60.0	108.0	A	コンピュータ	—	—	—	○						
SXGA	1280ドット×1024ドット	64.0	60.0	108.0		HDMI/DVI/ コンピュータ	○	○	○							
		80.0	75.0	135.0		コンピュータ	—	—	—	—						
SXGA60+	1400ドット×1050ドット	91.1	85.0	157.5		HDMI/DVI/ コンピュータ	○	○	○							
WXGA+	1440ドット×900ドット	64.0	60.0	108.0	A	コンピュータ	—	—	—	○						
		65.1	59.9	122.4		HDMI/DVI/ コンピュータ	○	○	○							
UXGA	1600ドット×1200ドット	75.0	60.0	162.0	A	コンピュータ	—	—	—	○						
WSXGA+	1680ドット×1050ドット	65.3	60.0	146.3		コンピュータ	—	—	—	—						
WUXGA	1920ドット×1200ドット	74.0	59.9	154.0		HDMI/DVI/ コンピュータ	○	○	○							

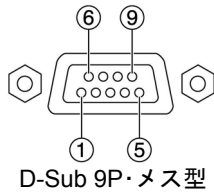
※1 解像度中の“i”は、インターレース信号を示しています。

※2 画質の記号は、AA=最高の画質で投写、A=画像処理回路で変換して投写します。

## ■ シリアル端子の使い方

シリアル端子はRS-232C準拠です。パソコンで制御するためには通信ソフトを準備し、以下の通信条件、および基本フォーマットに基づいてデータ入力することにより制御可能です。

### <ピン配列と信号名>



D-Sub 9P・メス型

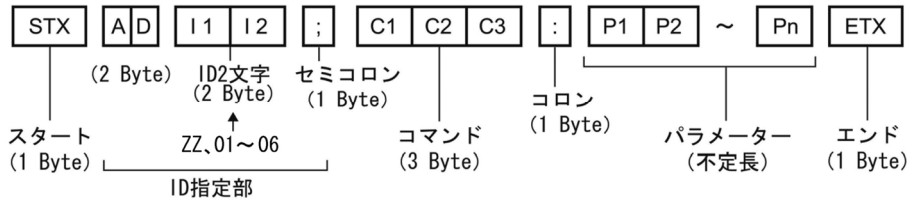
ピン番号	信号名	内容	ピン番号	信号名	内容
1	—	NC	6	—	内部で接続されています
2	TXD	送信データ	7	RTS	
3	RXD	受信データ	8	CTS	
4	—	NC	9	—	NC
5	GND	グラウンド			

### <工場出荷時の通信条件>

信号レベル	RS-232C 準拠
同期方式	調歩同期
ボーレート	9600 bps
パリティ	なし
キャラクター長	8 ビット
ストップビット	1 ビット
Xパラメーター	なし
Sパラメーター	なし

### <基本フォーマット>

パソコンからの伝送はSTXで開始され、続いてID、コマンド、パラメーター、最後にETXの順に送信します。パラメーターは制御内容の必要に応じて付加してください。



- \* 無効なコマンドを送信すると「ER401」を応答します。
- \* 無効なパラメーターで送信すると「ER402」を応答します。

- お願い**
- ランプ点灯開始時、約10秒～60秒間はコマンドを送受信できない場合があります。60秒経過後に送受信してください。
  - 複数のコマンドを送信する場合は、必ずプロジェクターからの応答を受け取ってから0.5秒以上経過後に、次のコマンドを送信してください。
  - プロジェクター内部の処理により、応答までに時間がかかる場合があります。コマンドの応答までのタイムアウトは、10秒以上に設定してください。
  - 複数台のプロジェクターをご使用になる場合は、プロジェクター毎に異なる「ID」を設定してください。

### <通信ケーブルの仕様について>

プロジェクター側		パソコン側 (DTE仕様)	
1	NC	NC	1
2			2
3			3
4	NC	NC	4
5			5
6	NC	NC	6
7			7
8			8
9	NC	NC	9

## <制御・問い合わせコマンド>

### ○制御コマンド一覧

コマンド名 < >はパラメータのフォーマット	制御内容	本機からの返答 < >はパラメータのフォーマット	パラメータ の最小値	パラメータ の最大値
PON※	スタンバイ電源「オン」	PON	—	—
POF※	スタンバイ電源「オフ」	POF	—	—
AVL:<pl>	音量調整	AVL:<pl>	0	63
IIS:<input signal>	入力切り換え	IIS:<input signal>	—	—
OST	リモコンの「デフォルト」ボタンの機能	OST	—	—
OFZ:<off_on>	フリーズ	OFZ:<off_on>	0	1
OEN	決定	OEN	—	—
OXG: 0	ワイドモード「オフ」	OXG:0	—	—
OXG: 1	ワイドモード「オン」	OXG:1	—	—
OXG: 2	ワイドモード「オート」	OXG:2	—	—
VPM:<NAT>	映像モード「ナチュラル」	VPM:<NAT>	—	—
VPM:<STD>	映像モード「スタンダード」	VPM:<STD>	—	—
VPM:<CIN>	映像モード「シネマ」	VPM:<CIN>	—	—
VPM:<DYN>	映像モード「ダイナミック」	VPM:<DYN>	—	—
VPM:<BBD>	映像モード「黒板」	VPM:<BBD>	—	—
VPM:<WBD>	映像モード「ホワイトボード」	VPM:<WBD>	—	—
VS1:<00>	アスペクトモード「オート」	VS1:<00>	—	—
VS1:<01>	アスペクトモード「ノーマル」	VS1:<01>	—	—
VS1:<02>	アスペクトモード「ワイド」	VS1:<02>	—	—
VS1:<03>	アスペクトモード「S4:3」	VS1:<03>	—	—
VS1:<05>	アスペクトモード「ネイティブ」	VS1:<05>	—	—
VS1:<06>	アスペクトモード「フル」	VS1:<06>	—	—
VS1:<09>	アスペクトモード「H フィット」	VS1:<09>	—	—
VS1:<10>	アスペクトモード「V フィット」	VS1:<10>	—	—
VXX:DLV10=<+00000>	デイライトビュー「オフ」	VXX:DLV10=<+00000>	—	—
VXX:DLV10=<+00001>	デイライトビュー「オート」	VXX:DLV10=<+00001>	—	—
VXX:DLV10=<+00002>	デイライトビュー「オン」	VXX:DLV10=<+00002>	—	—
AUU	音量アップ	AUU	—	—
AUD	音量ダウン	AUD	—	—
OMN	メニュー	OMN	—	—
OCU	カーソルアップ	OCU	—	—
OGD	カーソルダウン	OGD	—	—
OCL	カーソル左	OCL	—	—
OCR	カーソル右	OCR	—	—
OAS	オートセットアップ	OAS	—	—
OSH※ <sup>1/2</sup>	AV ミュート	OSH	—	—
OIX	インデックスウィンドウ	OIX	—	—
DZU	デジタルズーム拡大	DZU	—	—
DZD	デジタルズーム縮小	DZD	—	—
TSD:<date>	日付設定	TSD:<date>	—	—
TST:<time>	時刻設定	TST:<time>	—	—

※ PON、POF、OSH コマンドは、短時間で連続送信しないでください。  
光源ランプが破裂したり、交換サイクルが早くなる場合があります。

○問い合わせコマンド一覧

コマンド名	問い合わせ内容	本機からの返答 <>はパラメーターのフォーマット
QPW	スタンバイ電源の状態	<power condition>
Q\$S	ランプ点灯状態	<lamp condition>
QIN	入力選択問い合わせ	<input signal>
QAV	音量のレベル値	<pl>
QVC	色の濃さ調整のレベル値	<pl>
QVT	色あい調整のレベル値	<pl>
QVB	明るさ調整のレベル値	<pl>
QVR	コントラスト調整のレベル値	<pl>
QVS	シャープネス調整のレベル値	<pl>
QHP	シフト 水平調整のレベル値	<pl>
QVP	シフト 垂直調整のレベル値	<pl>
QCP	クロックフェース調整のレベル値	<pl>
QDC	ドットクロック調整のレベル値	<pl>
QSP	投写方法切り換え情報	<pl>
QLG	オンスクリーン言語切り換え情報	<pl>
QXG	ワイドモード問合せ	<0>=オフ <1>=オン <2>=オート
QVX:DLV10	デイライトビュー問合せ	<+00000>=オフ <+00001>=オート <+00002>=オン

○問い合わせコマンド一覧

コマンド名	問い合わせ内容	本機からの返答 <>はパラメーターのフォーマット
QPM	映像モード	<NAT>=「ナチュラル」モード <STD>=「スタンダード」モード <CIN>=「シネマ」モード <DYN>=「ダイナミック」モード <BBD>=「黒板」モード <WBD>=「ホワイトボード」モード
QFZ	フリーズ機能の状態	<off_on>
Q\$L	光源ランプ積算時間	<acctch>
QSH	AV ミュート機能の状態	<off_on>
QKS	台形補正機能の状態	<pl>
QTE	色温度設定の情報	<color temp>
QGD	日付の問い合わせ	<date>
QGT	時刻の問い合わせ	<time>

○パラメーターのフォーマット

パラメーターのフォーマット	パラメーターのサイズ(Byte)	パラメーターの定義
<pl>	3(但し、制御時は1、2Byteでも可)	符号なし10進法(0~999)、符号付き10進法(-99~+99) (本機からの返信は3Byteです。 符号なし10進法(000、001、002、…、999) 符号付き10進法(-99、…、-01、+00、+01、+02、…、+99))
<off_on>	1	0=オフ、1=オン
<input signal>	3	HD1=HDMI、DVI=DVI-I、RG1=コンピューター、 NWP=ネットワーク、VID=ビデオ、SVD=Sビデオ
<power condition>	3	000=スタンバイ電源「オフ」状態、001=スタンバイ電源「オン」状態
<lamp condition>	1	0=スタンバイ、1=ランプ点灯制御中、 2=ランプ点灯、3=ランプ消灯制御中
<acctch>	4	符号なし10進法 0000~9999 時間
<color temp>	1	0=低、1=デフォルト、2=高
<date>	8	y1y2y3y4m1m2d1d2w=年(y)月(m)日(d)曜日(w) 曜日:月曜=1、火曜=2、…、日曜=7
<time>	6	h1h2m1m2s1s2=時(h)分(m)秒(s)

[送信例]

音量を+30にしたい場合

STX    AVL : 30    ETX    と送信する。  
 ~~~~~    ~~~~~    ~~~~~    ~~~~~  
 ↑        ↑        ↑        ↑  
 スタート    コマンド    パラメーター    エンド

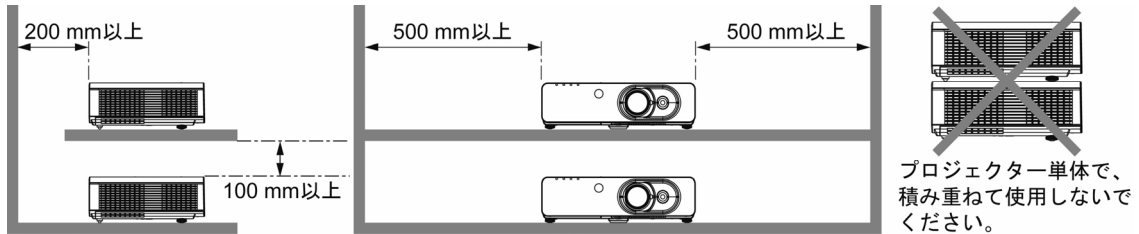
\*パラメーターを必要としないコマンドを送信する場合、コロン(:)は必要ありません。



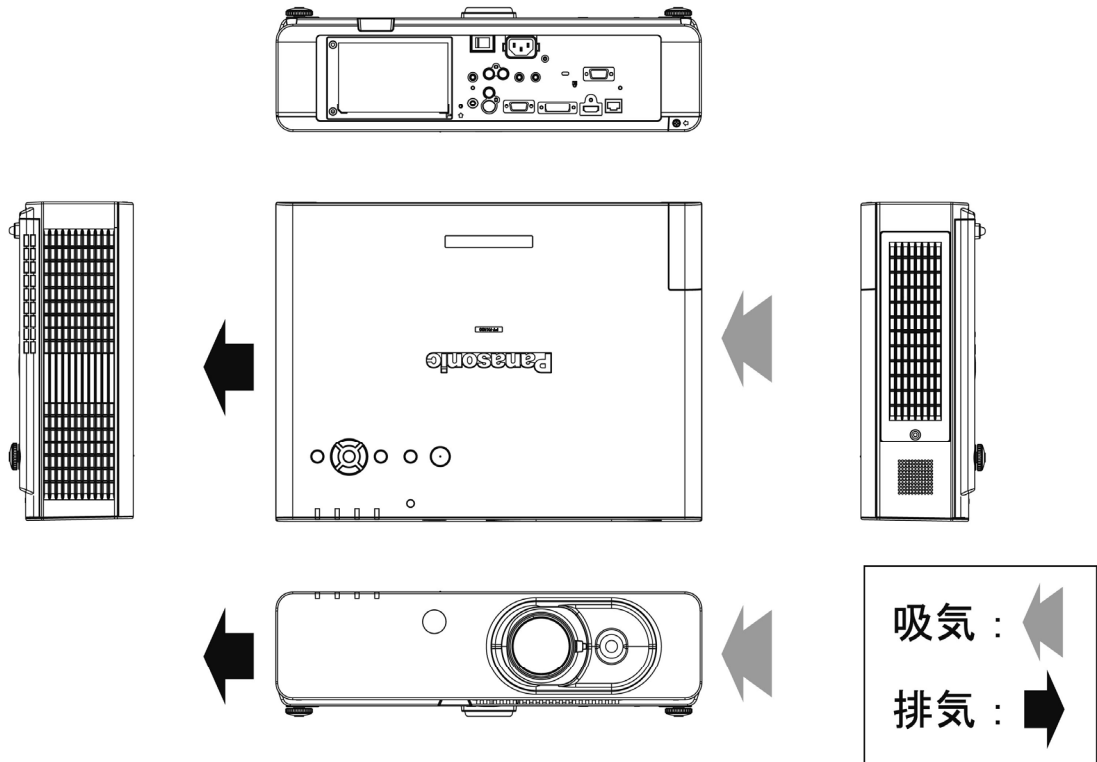
## ■設置・運用時の注意点

プロジェクターにはハイワットエージのランプを使用しており高温になります。以下にご注意ください。

- ① 運転中にプロジェクターの上へ物を置かないでください。
- ② プロジェクターの吸排気孔付近は 500 mm 以上のスペースを確保してください。  
またこの他にも、光源ランプ交換やエアフィルター着脱などの作業スペースを確保してください。
- ③ プロジェクター単体を積み重ねたスタック投写は行わないでください。  
積み重ねて使用する場合は下記のスペースを確保してください。  
どちらか1台を運転し、バックアップ用として積み重ねて設置する場合も、同様のスペースを確保してください。
- ④ プロジェクターをボックスに入れて運用する場合、排気孔及び吸気孔を塞がないようにもご注意ください。  
特に排気孔から出た熱が吸気口に回り込まないようにしてください。



## ■吸気・排気の方向



## ■使用時間について

- ① 10 時間以上連続運転される場合、光源ランプの交換サイクルが早くなります。
- ② 短時間(1時間以下)の使用を繰り返される場合、光源ランプの交換サイクルが早くなります。

- Pentium®は米国インテル社の登録商標です。
  - Microsoft®, Windows®, Windows Vista®は米国マイクロソフト社の登録商標です。
  - Macintosh, Mac, Mac OS は米国 Apple Inc.の登録商標です。
  - PowerPC は、IBM Corporation の商標です。
  - Intel Core は、アメリカ合衆国およびその他の国における Intel Corporation の商標です。
  - PJLink 商標は、日本、米国その他の国や地域における商標または出願商標です。
- なお、各社の商標および製品商標に対しては特に注記なき場合でも、これを十分尊重いたします。