

■ 機器概要

本機は、0.63 型 XGA 液晶パネルを採用した液晶プロジェクターです。対応信号としてビデオ映像はもちろん、WUXGA サイズ(1920 ドット×1200 ドット)<sup>\*1</sup> までのデータ画像が投写可能です。

※1 1024 ドット×768 ドットを超える信号を入力した場合は、画像圧縮表示処理により、1024 ドット×768 ドットに変換します。

■ 機器仕様

(仕様および外観は、性能向上その他により予告なく変更することがあります。)

使 消 費 電 源	AC 100 V 50 Hz/60 Hz 290 W (スタンバイモードエコ時 <sup>*2</sup> 0.3 W、スタンバイモードノーマル時 15 W スタンバイモードノーマル/スタンバイ状態で音声出力設定時 18 W)
光 学 方 式	ダイクロミックミラーによる光分離/プリズム合成方式 パネルサイズ: 0.63 型(アスペクト比 4:3) 表示方式: 透過型液晶パネル 3 枚 3 原色方式 駆動方式: アクティブマトリクス方式 画素数: 786432 画素(1024 ドット×768 ドット)×3 枚 総画素数 2,359,296 画素 配列: ストライプ
レ 光 源 写 画 面 再 現 力 周 辺 光 量 比 コ ン ト ラ ス ト 比 解 対 走 査 周 波 数	手動ズーム(1 倍~1.2 倍)・手動フォーカス方式 F=2.00~2.20 f=19.22 mm~22.68 mm 220 W UHM ランプ 33 型~300 型(アスペクト比 4:3 時) フルカラー(1677 万色) 2600 lm 85 % 600:1(全白/全黒) 1024 ドット×768 ドット(入力信号の解像度が 1024 ドット×768 ドットを超える時は圧縮表示) RGB 信号入力時: (水平) 15.00 kHz~91.00 kHz (垂直) 50 Hz~85 Hz Y・Pb(Cb)・Pr(Cr)信号: (水平) 15.75 kHz (垂直) 60 Hz [525i(480i)], (水平) 15.63 kHz (垂直) 50 Hz [625i(576i)], (水平) 31.50 kHz (垂直) 60 Hz [525p(480p)], (水平) 31.25 kHz (垂直) 50 Hz [625p(576p)], (水平) 45.00 kHz (垂直) 60 Hz [750(720)/60p], (水平) 37.50 kHz (垂直) 50 Hz [750(720)/50p], (水平) 33.75 kHz (垂直) 60 Hz [1125(1080)/60i], (水平) 28.13 kHz (垂直) 50 Hz [1125(1080)/50i], (水平) 67.50 kHz (垂直) 60 Hz [1125(1080)/60p], (水平) 56.25 kHz (垂直) 50 Hz [1125(1080)/50p] ビデオ/S ビデオ信号入力時: (水平) 15.75 kHz (垂直) 60 Hz[NTSC/NTSC4.43/PAL-M/PAL60], (水平) 15.63 kHz (垂直) 50 Hz[PAL/SECAM/PAL-N]
光 台 形 歪 補 正 角 度 投 写 方 式 ス ピ ー カ 一 音 声 実 用 最 大 出 力 接 続 端 子	5:1 固定 垂直方向: 最大±30° フロント天つり/フロント床置き/リア天つり/リア床置き (メニュー設定方式) 4cm×2 cm だ円型 1 個 1.0 W(モノラル) コンピューター(RGB)入力端子(高密度 D-Sub 15P・メス型) 2 系統 [RGB 信号] G:0.7 V[p-p] (但し、SYNC ON G 信号時は 1.0 V[p-p]) 75 Ω B・R:0.7 V[p-p] 75 Ω HD・VD/SYNC:TTL 正極性/負極性 [Y・Pb(Cb)・Pr(Cr)信号] Y:1.0 V[p-p] (同期信号を含む) 75 Ω Pb(Cb)・Pr(Cr):0.7 V[p-p] 75 Ω ビデオ入力端子(RCA ピン) 1 系統 1.0 V[p-p] 75 Ω Sビデオ入力端子(Mini DIN 4P) 1 系統 Y:1.0 V[p-p] C:0.286 V[p-p] 75 Ω 音声入力端子(L・R、M3 ジャック) 2 系統 0.5 V[rms] 音声出力端子(L・R、M3 ジャック) 1 系統(モニター出力 0 V[rms]~2.0 V[rms](可変)) シリアル入力端子(D-Sub 9P・メス型) 1 系統 外部制御用(RS-232C 準拠) LAN 端子(RJ-45) 1 系統 ネットワーク接続用 PJLink™(class1)対応 100BASE-TX/10BASE-T 2.0 m 樹脂成形品(PC+ABS) 横幅 307 mm 高さ 69 mm 奥行 210 mm(突起部を除く) 約 2.3 kg <sup>*3</sup> 37 dB(ランプモードノーマル時)、29 dB(ランプモードエコ時) 使用周囲温度: 0 °C~40 °C <sup>*4</sup> 使用周囲湿度: 20 %~80 %(非結露) 使用電源: DC3 V(単 4 形乾電池 2 個) 操作距離: 約 7 m(受信部正面) 外形寸法: 横幅 46 mm 高さ 115 mm 奥行 21 mm 質量: 約 64 g(乾電池を含む)
電 源 コ ー ド の 長 さ キ ャ ピ ネ ッ ト 外 質 量 環 境 音 条 件 ワ イ ヤ レ ス リ モ コ ン	

※2 スタンバイモードエコ時は、有線 LAN によりスタンバイオンするなどのネットワーク機能が動作しません。  
また、シリアル端子による外部制御においては、一部のコマンドしか受け付けません。

※3 平均値です。各製品で異なる場合があります。

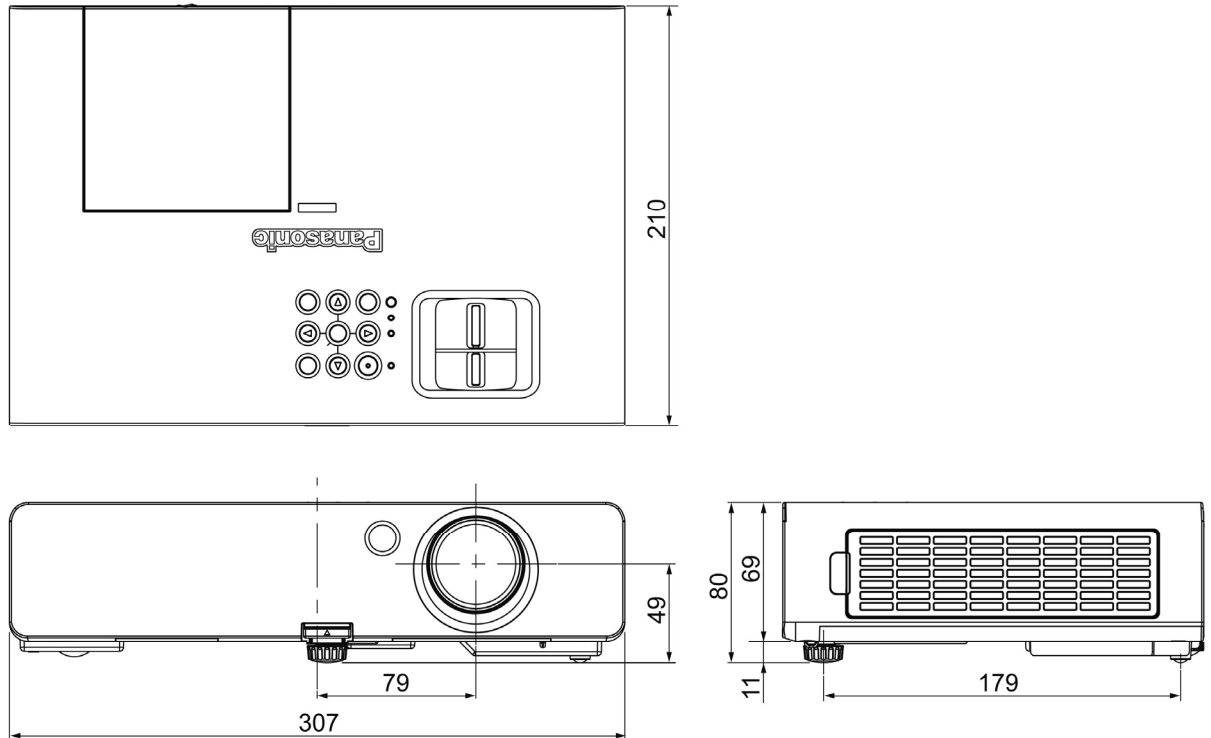
※4 高地モード(1400 m~2700 m)で使用する場合、使用周囲温度は 0 °C~35 °Cになります。

また、ランプパワーノーマルモード時に使用周囲温度が 35 °C(高地モードでは 30 °C)以上になると、プロジェクター保護の為、光出力が約 30 %低下することがあります。

\* 出荷時における本製品全体の平均的な値を示しており、JIS X 6911:2003 データプロジェクタの仕様書様式に則って記載しています。  
測定方法、測定条件については附属書 2 に基づいています。

- 付属品 ●電源コード…1本  
 ●電源コード抜け防止カバー…1個  
 ●ワイヤレスリモコン…1個  
 ●単4形乾電池…2個  
 ●RGB信号ケーブル(1.8m, VGA用)…1本  
 ●キャリングバッグ…1個  
 ●アプリケーションソフト(ロゴ転送ソフトウェア/マルチプロジェクター モニタリング&コントロールソフトウェア)CD-ROM…1枚
- 別売品 ●天つり金具(ET-PKB2)  
 ●高耐久フィルターユニット(ET-KFB2)  
 ●高耐久フィルターユニット用交換フィルター(ET-RFB2)  
 ●交換用ランプユニット(ET-LAB2)【サービス部品扱い】

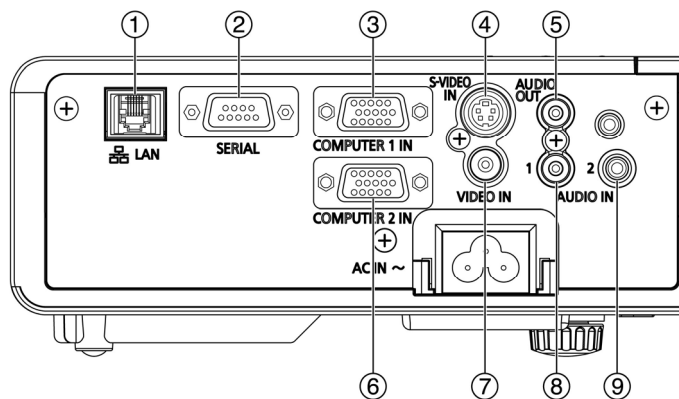
## ■外形寸法図



(注)この図面は正確な縮尺ではありません。

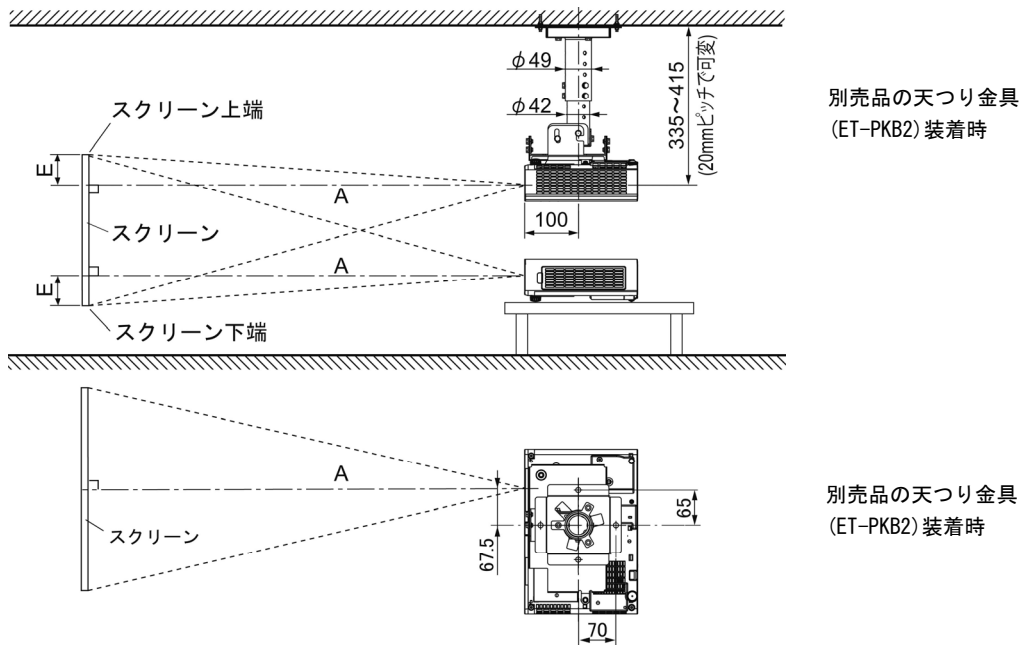
(単位: mm)

### <後面接続端子部>



1	LAN 端子
2	シリアル入力端子
3	コンピューター1 入力端子
4	Sビデオ入力端子
5	音声出力端子
6	コンピューター2 入力端子
7	ビデオ入力端子
8	音声 1 入力端子
9	音声 2 入力端子

## ■ 投写関係寸法図



(注)この図面は正確な縮尺ではありません。

(単位 : mm)

○アスペクト比 4:3 時

投写画面サイズ(型)	投写距離(A)		設置可能な高さ(E) 〔スクリーン端～レンズセンターまで〕
	最短	最長	
33	—	約 1.1 m	0.08 m
40	約 1.2 m	約 1.4 m	0.10 m
50	約 1.5 m	約 1.8 m	0.13 m
60	約 1.8 m	約 2.1 m	0.15 m
70	約 2.1 m	約 2.5 m	0.18 m
80	約 2.4 m	約 2.8 m	0.20 m
90	約 2.7 m	約 3.2 m	0.23 m
100	約 3.0 m	約 3.5 m	0.25 m
120	約 3.6 m	約 4.3 m	0.30 m
150	約 4.5 m	約 5.3 m	0.38 m
200	約 6.0 m	約 7.1 m	0.51 m
250	約 7.5 m	約 8.9 m	0.64 m
300	約 9.0 m	約 10.7 m	0.76 m

\* A の値は、ズームレンズの特性により若干変動します。

\* 投写距離が最短時は、ズームレンズの特性により、画像に若干の歪みが発生する場合があります。

## ■ 投写距離計算式

上記以外の投写画面サイズでご使用の場合は、下記計算式にて投写距離を求めてください。

○画面アスペクト比 4:3 時

	投写距離(A) 計算式
最短	$A(m) = \text{投写画面サイズ [型]} \times 0.0302 - 0.035$
最長	$A(m) = \text{投写画面サイズ [型]} \times 0.0358 - 0.035$

○画面アスペクト比 16:9 時 (この時ワイド映像専用になります。)

	投写距離(A) 計算式
最短	$A(m) = \text{投写画面サイズ [型]} \times 0.0330 - 0.041$
最長	$A(m) = \text{投写画面サイズ [型]} \times 0.0391 - 0.040$

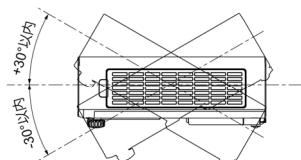
\* 上記計算式で算出される値は、若干の誤差があります。

## ■ 設置可能角度

下図の範囲内の角度で、設置してください。

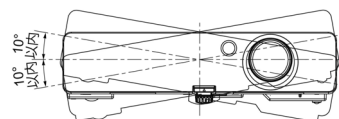
○垂直方向

±30° まで傾け可能です。



○水平方向

±10° まで傾け可能です。



## ■コンピューターのデータ画像対応

水平走査周波数 91 kHz、ドットクロック周波数 193 MHz までのコンピューターのデータ画像に対応します。  
(但し、ドットクロック周波数 170 MHz を超える信号については間引き表示になります。)

\* 本機の表示ドット数は 1024 ドット×768 ドットです。

入力信号の表示ドット数がこれを越えているものは、画像圧縮処理により 1024 ドット×768 ドットに変換します。

## ■対応信号

表示モード	解像度※1	水平走査 周波数(kHz)	垂直走査 周波数(Hz)	ドットクロック 周波数(MHz)	画質※2	入力端子	
NTSC/NTSC4.43/PAL-M/PAL60	720 ドット×480i ドット	15.7	59.9	—	A	ビデオ/Sビデオ	
PAL/PAL-N/SECAM	720 ドット×576i ドット	15.6	50.0	—	A		
525i(480i)	720 ドット×480i ドット	15.7	59.9	13.5	A	コンピューター (RGB/Y・P <sub>B</sub> ・P <sub>R</sub> )	
625i(576i)	720 ドット×576i ドット	15.6	50.0	13.5	A		
525p(480p)	720 ドット×483 ドット	31.5	59.9	27.0	A		
625p(576p)	720 ドット×576 ドット	31.3	50.0	27.0	A		
750(720)/60p	1280 ドット×720 ドット	45.0	60.0	74.3	A		
750(720)/50p		37.5	50.0	74.3	A		
1125(1080)/60i	1920 ドット×1080i ドット	33.8	60.0	74.3	A		
1125(1080)/50i		28.1	50.0	74.3	A		
1125(1080)/60p	1920 ドット×1080 ドット	67.5	60.0	148.5	A		
1125(1080)/50p		56.3	50.0	148.5	A		
VESA70	640 ドット×400 ドット	31.5	70.1	25.2	A		コンピューター (RGBのみ)
VESA85		37.9	85.1	31.5	A		
VGA60	640 ドット×480 ドット	31.5	59.9	25.2	A		
VGA65		35.0	66.7	30.2	A		
VGA72		37.9	72.8	31.5	A		
VGA75		37.5	75.0	31.5	A		
VGA85		43.3	85.0	36.0	A		
SVGA55		800 ドット×600 ドット	35.2	56.3	36.0	A	
SVGA60	37.9		60.3	40.0	A		
SVGA70	48.1		72.2	50.0	A		
SVGA75	46.9		75.0	49.5	A		
SVGA85	53.7		85.1	56.3	A		
MAC16	832 ドット×624 ドット		49.7	74.6	57.3	A	
XGA50	1024 ドット×768 ドット	39.6	50.1	51.9	AA		
XGA60		48.4	60.0	65.0	AA		
XGA70		56.5	70.1	75.0	AA		
XGA75		60.0	75.0	78.8	AA		
XGA85		68.7	85.0	94.5	AA		
WIDE750(720)	1280 ドット×720 ドット	44.8	59.9	74.5	A		
		37.1	49.8	60.5	A		
WXGA768	1280 ドット×768 ドット	39.6	49.9	65.3	A		
		47.8	59.9	79.5	A		
WXGA800	1280 ドット×800 ドット	41.3	50.0	68.0	A		
		49.1	60.2	69.1	A		
		49.7	59.8	83.5	A		
MXGA70	1152 ドット×864 ドット	64.0	71.2	94.2	A		
MXGA75		67.5	74.9	108.0	A		
MXGA85		77.1	85.0	119.7	A		
MAC21	1152 ドット×870 ドット	68.7	75.1	100.0	A		
MSXGA60	1280 ドット×960 ドット	60.0	60.0	108.0	A		
SXGA60	1280 ドット×1024 ドット	64.0	60.0	108.0	A		
SXGA75		80.0	75.0	135.0	A		
SXGA85		91.1	85.0	157.5	A		
SXGA60+	1400 ドット×1050 ドット	64.0	60.0	108.0	A		
		65.1	59.9	122.4	A		
WXGA+	1440 ドット×900 ドット	55.9	59.9	106.5	A		
UXGA60	1600 ドット×1200 ドット	75.0	60.0	162.0	A		
WSXGA+	1680 ドット×1050 ドット	65.3	60.0	146.3	A		
WUXGA	1920 ドット×1200 ドット	74.6	59.9	193.3	B		

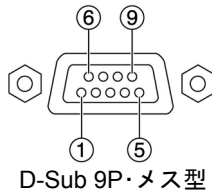
※1 解像度中の“i”は、インターレース信号を示しています。

※2 画質の記号は、AA=最高の画質で投写、A=画像処理回路で変換して投写、B=画像処理回路で画素を間引いて投写します。

## ■ シリアル端子の使い方

シリアル端子はRS-232C準拠です。パソコンで制御するためには通信ソフトを準備し、以下の通信条件、および基本フォーマットに基づいてデータ入力することにより制御可能です。

### <ピン配列と信号名>



D-Sub 9P・メス型

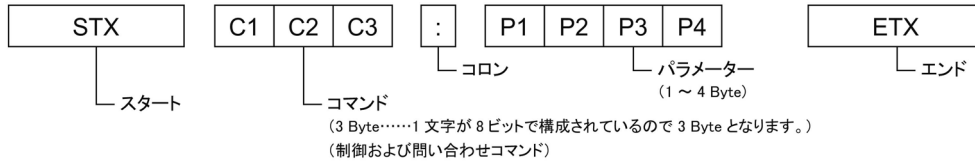
ピン番号	信号名	内容	ピン番号	信号名	内容
1	—	NC	6	—	内部で接続されています
2	TXD	送信データ	7	RTS	
3	RXD	受信データ	8	CTS	
4	—	NC	9	—	NC
5	GND	グラウンド			

### <工場出荷時の通信条件>

信号レベル	RS-232C 準拠
同期方式	調歩同期
ボーレート	9 600 bps
パリティ	なし
キャラクター長	8 ビット
ストップビット	1 ビット
X パラメーター	なし
S パラメーター	なし

### <基本フォーマット>

パソコンからの伝送はSTXで開始され、続いてコマンド、パラメーター、最後にETXの順に送信します。パラメーターは制御内容の必要に応じて付加してください。



- \* 無効なコマンドを送信すると「ER401」を応答します。
- \* 無効なパラメーターで送信すると「ER402」を応答します。

### お願い

- ランプ点灯開始時、約10 秒～60 秒間はコマンドを送受信できない場合があります。60 秒経過後に送受信してください。
- 複数のコマンドを送信する場合は、必ずプロジェクターからの応答を受け取ってから0.5 秒以上経過後に、次のコマンドを送信してください。
- プロジェクター内部の処理のより、応答までに時間がかかる場合があります。コマンドの応答までのタイムアウトは、10 秒以上に設定してください。

### <通信ケーブルの仕様について>

プロジェクター側

パソコン側 (DTE 仕様)

1	NC	NC	1
2			2
3			3
4	NC	NC	4
5			5
6	NC	NC	6
7			7
8			8
9	NC	NC	9

## <制御・問い合わせコマンド>

### ○制御コマンド一覧

コマンド名 ( <code>&lt;&gt;</code> )はパラメーターのフォーマット	制御内容	本機からの返答 ( <code>&lt;&gt;</code> )はパラメーターのフォーマット	パラメーター の最小値	パラメーター の最大値
PON <sup>※1/2</sup>	スタンバイ電源「オン」	PON	—	—
POF <sup>※1/2</sup>	スタンバイ電源「オフ」	POF	—	—
AVL: <code>&lt;pl&gt;</code>	音量調整	AVL: <code>&lt;pl&gt;</code>	0	63
IIS: <code>&lt;input signal&gt;</code>	入力切り換え	IIS: <code>&lt;input signal&gt;</code>	—	—
OST	リモコンの「デフォルト」ボタンの機能	OST	—	—
OFZ: <code>&lt;off_on&gt;</code>	フリーズ	OFZ: <code>&lt;off_on&gt;</code>	0	1
OEN	決定	OEN	—	—
OXG: 0	ワイドモード「オフ」	OXG:0	—	—
OXG: 1	ワイドモード「オン」	OXG:1	—	—
OXG: 2	ワイドモード「オート」	OXG:2	—	—
VPM: <code>&lt;NAT&gt;</code>	映像モード「ナチュラル」	: <code>&lt;NAT&gt;</code>	—	—
VPM: <code>&lt;STD&gt;</code>	映像モード「スタンダード」	: <code>&lt;STD&gt;</code>	—	—
VPM: <code>&lt;DYN&gt;</code>	映像モード「ダイナミック」	: <code>&lt;DYN&gt;</code>	—	—
VPM: <code>&lt;BBD&gt;</code>	映像モード「黒板」	: <code>&lt;BBD&gt;</code>	—	—
VPM: <code>&lt;WBD&gt;</code>	映像モード「ホワイトボード」	: <code>&lt;WBD&gt;</code>	—	—
VXX:DLVI0= <code>&lt;+00000&gt;</code>	デライトビュー「オフ」	VXX:DLVI0= <code>&lt;+00000&gt;</code>	—	—
VXX:DLVI0= <code>&lt;+00001&gt;</code>	デライトビュー「オート」	VXX:DLVI0= <code>&lt;+00001&gt;</code>	—	—
VXX:DLVI0= <code>&lt;+00002&gt;</code>	デライトビュー「オン」	VXX:DLVI0= <code>&lt;+00002&gt;</code>	—	—
AUU	音量アップ	AUU	—	—
AUD	音量ダウン	AUD	—	—
OMN	メニュー	OMN	—	—
OCU	カーソルアップ	OCU	—	—
OCD	カーソルダウン	OCD	—	—
OCL	カーソル左	OCL	—	—
OCR	カーソル右	OCR	—	—
OAS	オートセットアップ	OAS	—	—
OSH <sup>※1</sup>	AV ミュート	OSH	—	—
OIX	インデックスウィンドウ	OIX	—	—
DZU	デジタルズーム拡大	DZU	—	—
DZD	デジタルズーム縮小	DZD	—	—

※1 PON、POF、OSH コマンドは、短時間(0.5秒以下)で連続送信しないでください。

光源ランプが破裂したり、交換サイクルが早くなったりする場合があります。

※2 スタンバイモードエコ時も有効です。(その他のコマンドは無効です。)

○問い合わせコマンド一覧

コマンド名	問い合わせ内容	本機からの返答 (〈 〉)はパラメーターのフォーマット
QPW*	スタンバイ電源の状態	〈power condition〉
Q\$S*	ランプ点灯状態	〈lamp condition〉
QIN	入力選択問い合わせ	〈input signal〉
QAV	音量のレベル値	〈pl〉
QVC	色の濃さ調整のレベル値	〈pl〉
QVT	色あい調整のレベル値	〈pl〉
QVB	明るさ調整のレベル値	〈pl〉
QVR	コントラスト調整のレベル値	〈pl〉
QVS	シャープネス調整のレベル値	〈pl〉
QWR	ホワイトバランス赤のレベル値	〈pl〉
QWG	ホワイトバランス緑のレベル値	〈pl〉
QWB	ホワイトバランス青のレベル値	〈pl〉
QHP	表示位置 水平調整のレベル値	〈pl〉
QVP	表示位置 垂直調整のレベル値	〈pl〉
QCP	クロックフェース調整のレベル値	〈pl〉
QDC	ドットクロック調整のレベル値	〈pl〉
QSP	設置方法切り換え情報	〈pl〉
QLG	オンスクリーン言語切り換え情報	〈pl〉
QXG	ワイドモード問合せ	〈0〉=オフ 〈1〉=オン 〈2〉=オート
QVX:DLV10	デイルイトビュー問合せ	〈+00000〉=オフ 〈+00001〉=オート 〈+00002〉=オン
QPM	映像モード	〈NAT〉=「ナチュラル」モード 〈STD〉=「スタンダード」モード 〈DYN〉=「ダイナミック」モード 〈BBD〉=「黒板」モード 〈WBD〉=「ホワイトボード」モード
QFZ	フリーズ機能の状態	〈off_on〉
Q\$L	光源ランプ積算時間	〈acctch〉
QSH	AV ミュート機能の状態	〈off_on〉
QKS	台形補正機能の状態	〈pl〉
QTE	色温度設定の情報	〈color temp〉

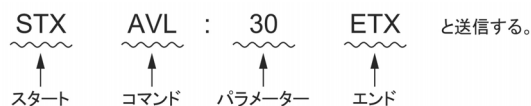
※ スタンバイモードエコ時も有効です。(その他のコマンドは無効です。)

○パラメーターのフォーマット

パラメーターのフォーマット	パラメーターのサイズ(Byte)	パラメーターの定義
〈pl〉	3(但し、制御時は1、2Byteでも可)	符号なし10進法(0~999)、符号付き10進法(-99~+99) (本機からの返信は3Byteです。 符号なし10進法(000、001、002、…、999) 符号付き10進法(-99、…、-01、+00、+01、+02、…、+99))
〈off_on〉	1	0=オフ、1=オン
〈input signal〉	3	RG1=コンピューター1、RG2=コンピューター2、VID=ビデオ、SVD=Sビデオ
〈power condition〉	3	000=スタンバイ電源「オフ」状態、001=スタンバイ電源「オン」状態
〈lamp condition〉	1	0=スタンバイ、1=ランプ点灯制御中、 2=ランプ点灯、3=ランプ消灯制御中
〈acctch〉	4	符号なし10進法 0000~9999 時間
〈color temp〉	1	0=低、1=標準、2=高

[送信例]

音量を+30にしたい場合

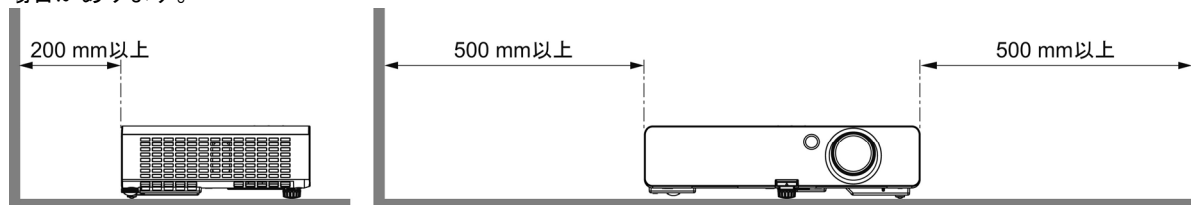


\* パラメーターを必要としないコマンドを送信する場合は、コロン(:)は必要ありません。

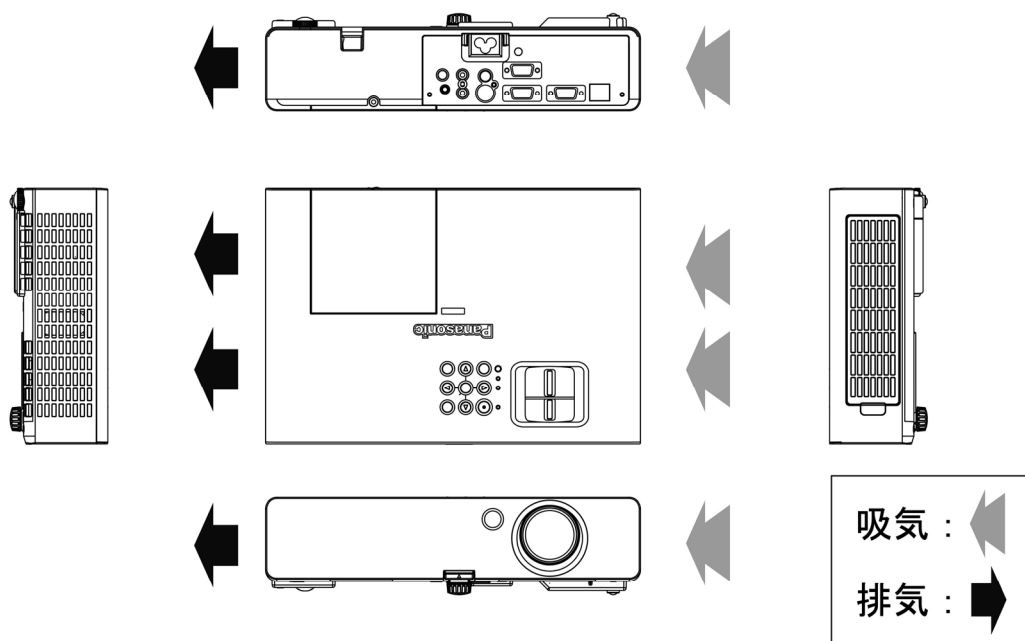
## ■設置・運用時の注意点

プロジェクターにはハイワットエージのランプを使用しており、高温になります。以下にご注意ください。

- ①プロジェクターの上へ物を置かないでください。
- ②プロジェクターの吸排気口付近は 500 mm 以上のスペースを確保してください。  
またこの他にも、光源ランプ交換やエアフィルター着脱などの作業スペースを確保してください。
- ③プロジェクターの吸気口と排気口を塞がないようにしてください。  
また、空調設備の冷風や温風が、プロジェクターの吸気口と排気口に直接あたらないように、設置してください。
- ④プロジェクターを囲われた空間で設置しないでください。囲われた空間で設置が必要な場合は、別途空調設備を入れてください。換気が不十分な場合、排気熱が滞留することで、プロジェクターの保護回路が働きシャットダウンする場合があります。



## ■吸気・排気の方向



## ■使用時間について

- ①10 時間以上連続使用される場合、光源ランプの交換サイクルが早くなります。
- ②短時間(1 時間以下)の使用を繰り返される場合、光源ランプの交換サイクルが早くなります。

●PJLink 商標は、日本、米国その他の国や地域における商標または出願商標です。  
なお、各社の商標および製品商標に対しては特に注記なき場合でも、これを十分尊重いたします。