

■ 機器概要

本機は、0.63 型液晶パネルを採用した液晶プロジェクターです。対応信号としてビデオ映像はもちろん、WUXGA サイズ(1920 ドット×1200 ドット)^{※1}までのデータ画像が投写可能です。

※1 1024ドット×768ドットを超える信号を入力した場合は、画像圧縮表示処理により、1024ドット×768ドットに変換します。

■ 機器仕様

(仕様および外観は、性能向上その他により予告なく変更することがあります。)

使 消 費 電 源 力	AC 100 V 50 Hz/60 Hz 300 W (スタンバイ:ノーマルモード時 6 W、エコスタンバイ時 ^{※2} 0.4 W)
光 学 方 式	ダイクロイックミラーによる光分離/プリズム合成方式
液 晶 パ ネ ル	パネルサイズ:0.63 型(アスペクト比 4:3) 表示方式:透過型液晶パネル 3 枚 3 原色方式 駆動方式:アクティブマトリクス方式 画素数:786,432 画素(1024ドット×768ドット)×3 枚 総画素数 2,359,296 画素
レ 光 源 ス ラ ン プ	手動ズーム(1 倍~1.2 倍)・手動フォーカス方式 F=1.6~1.76 f=19.16 mm~23.02 mm 230 W UHM ランプ
投 写 画 面 サ イ ズ	30 型~300 型(アスペクト比 4:3 時)
色 再 現 性	フルカラー(1677 万色)
光 周 辺 出 光 量 比	4100 lm(ランプ:ノーマルモード時) 80 %
コ ン ト ラ ス ト 比	16000:1 (全白/全黒) [イメージモード:ダイナミック、ランプコントロール:ノーマル、アイリス ON 時]
解 像 度	1024 ドット×768 ドット(入力信号の解像度が 1024 ドット×768 ドットを超える時は圧縮表示)
光 軸 傾 斜	6:1 固定
台 形 ひ ず み 補 正 角 度	垂直:最大±30°、水平方向:最大±15°
投 写 方 式	フロント天つり/フロント床置き/リア天つり/リア床置き (メニュー設定方式)
ス ピ ン ド ラ ス ト 比	10 W(モノラル)
接 続 端 子	HDMI 入力端子(HDMI 19P) 1 系統 HDCP 対応 Deep color 対応 音声信号:リニア PCM(サンプリング周波数:48 kHz/44.1 kHz/32 kHz) コンピューター(RGB)1 入力端子(高密度 D-Sub 15P・メス型) 1 系統 [RGB 信号] R・G・B:0.7 V[p-p] 75 Ω HD・VD/SYNC:TTL 正極性/負極性(自動対応) [Y・Pb(Cb)・Pr(Cr)信号] Y:1.0 V[p-p] (同期信号を含む) 75 Ω Pb(Cb)・Pr(Cr):0.7 V[p-p] 75 Ω [S ビデオ信号] *D-Sub—S ビデオ変換ケーブル ET-ADSV が必要 Y:1.0 V[p-p] C:0.286 V [p-p] 75 Ω コンピューター(RGB)2 入力端子(高密度 D-Sub 15P・メス型) 1 系統 [RGB 信号] R・G・B:0.7 V[p-p] 75 Ω HD・VD/SYNC:TTL 正極性/負極性(自動対応) モニター出力端子(高密度 D-Sub 15P・メス型) 1 系統 [RGB 信号] R・G・B:0.7 V[p-p] 75 Ω HD・VD/SYNC:TTL 正極性/負極性 ビデオ入力端子(ピンジャック)1 系統 1.0 V[p-p] 75 Ω 音声入力 1 端子(L・R、M3 ステレオミニジャック) 1 系統 0.5 V[rms] 音声入力 2 端子(L・R、ピンジャック×2) 1 系統 0.5 V[rms] 音声出力端子(L・R、M3 ステレオミニジャック) 1 系統(モニター出力 0 V[rms]~2.0 V[rms])(可変) シリアル入力端子(D-Sub 9P・メス型) 1 系統 外部制御用(RS-232C 準拠) LAN 端子(RJ-45) 1 系統 ネットワーク接続用 PLink™(class1)対応 100BASE-TX/10BASE-T USB A 端子(タイプ A) 1 系統 (出力 DC5V、最大 500mA) メモリービューワー/ワイヤレスモジュール(別売品:ET-WML100J)兼用 USB B 端子(タイプ B) 1 系統 USB ディスプレイ機能用

※2 スタンバイ:エコモード時は、LAN によりスタンバイオンするなどのネットワーク機能が動作しません。

また、シリアル入力端子による外部制御においては、一部のコマンドしか受け付けません。

※3 出荷時における本製品全体の平均的な値を示しており、JIS X 6911:2003 データプロジェクタの仕様書様式に則って記載しています。
測定方法、測定条件については附属書 2 に基づいています。

電源コードの長さ	1.8 m
キャビネット	樹脂成形品 (PC)
外形寸法	横幅 335 mm 高さ 96 mm(脚最小時) 奥行 252 mm(突起部含む)
質量	約 2.9 kg ^{※1}
音	37 dB(ランプモード:ノーマル時)、33 dB(ランプモード:エコ1時) 28 dB(ランプモード:エコ2時)
環境条件	使用周囲温度:5 °C~40 °C(海拔 1,400 m 未満)、 5 °C~35 °C(海拔 1,400 m から 2,700 m) 5 °C~30 °C(海拔 2,700 m から 3,000 m)
ワイヤレスリモコン	使用周囲湿度:20 %~80 %(非結露) 使用電源:DC3 V(単 4 形乾電池 2 個) 操作距離:約 5 m(受信部正面) 外形寸法:横幅 44 mm 高さ 105 mm 奥行 20.5 mm 質量:約 63 g(乾電池を含む)

- 付属品
- 電源コード…1 本
 - ワイヤレスリモコン…1 個
 - 単 4 形乾電池…2 個
 - コンピューター信号ケーブル(VGA 用)1.5 m…1 本
 - アプリケーションソフト(複数台監視制御ソフトウェア)CD-ROM…1 枚

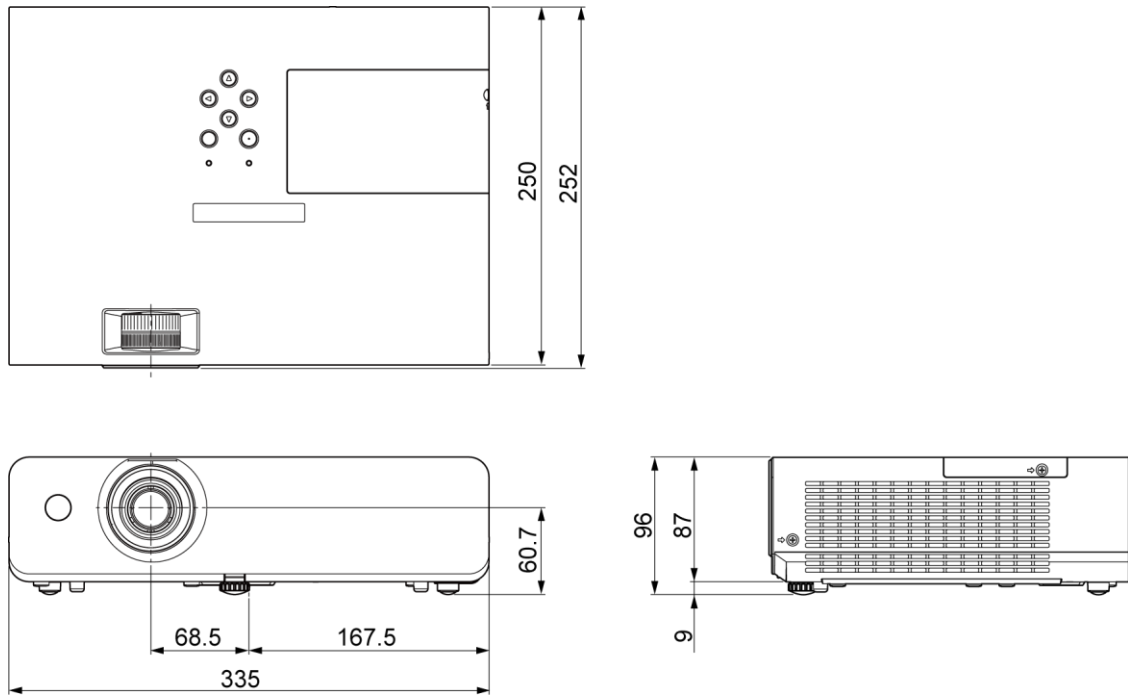
- 別売品
- 天つり金具〔高天井用〕(ET-PKL100H)
 - 天つり金具〔低天井用〕(ET-PKL100S)
 - 天つり金具〔取付用ベース金具〕(ET-PKL420B)
 - 天つり金具用アタッチメント金具(ET-PAD100) ^{※3}
 - D-Sub-S ビデオ変換ケーブル(ET-ADSV)
 - 交換用ランプユニット(ET-LAL500)【サービス部品扱い】
 - 交換用フィルター(ET-RFL300)【サービス部品扱い】
 - ワイヤレスモジュール(ET-WML100J)

※1 平均値です。各製品で異なる場合があります。

※2 出荷時における本製品全体の平均的な値を示しており、JIS X 6911:2003 データプロジェクタの仕様書様式に則って記載しています。測定方法、測定条件については附属書 2 に基づいています。

※3 既設の ET-PKV100H(高天井用) または ET-PKV100S(低天井用)を使用する場合は、天つり金具用アタッチメント金具 ET-PAD100(別売品)と組み合わせて施工してください。

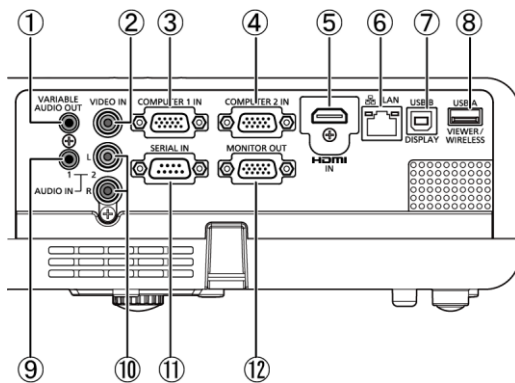
■外形寸法図



(注)この図面は正確な縮尺ではありません。

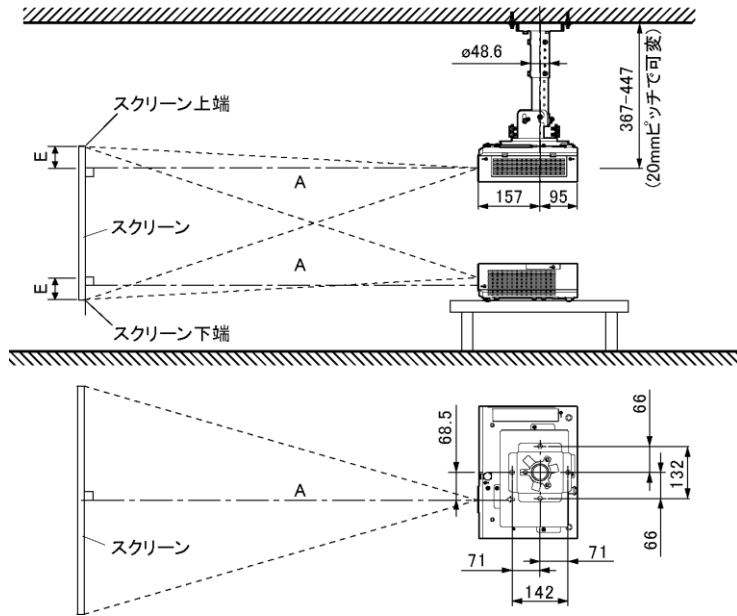
(単位 : mm)

<後面接続端子部>



1	音声出力端子
2	ビデオ入力端子
3	コンピューター1 入力端子
4	コンピューター2 入力端子
5	HDMI 入力端子
6	LAN 端子
7	USB B 端子
8	USB A 端子
9	音声入力 1 端子
10	音声入力 2 端子
11	シリアル入力端子
12	モニター出力端子

■ 投写関係寸法図



別売品の
天つり金具〔高天井用〕(ET-PKL100H)+
天つり金具〔取付用ベース金具〕(ET-PKL420B)
装着時

別売品の
天つり金具〔高天井用〕(ET-PKL100H)+
天つり金具〔取り付け用ベース金具〕(ET-PKL420B)
装着時

(注)この図面は正確な縮尺ではありません。

(単位 : mm)

- お願い**
- 工事にあたっては専門の工事業者が行ってください。
 - 天つり設置する場合は、専用の取り付け金具をご使用ください。
また落下防止のため、天つり金具に付属のワイヤーを用いて、落下防止の処置を行ってください。

○アスペクト比 4:3 時

投写画面サイズ(型)	投写距離(A)		設置可能な高さ(E) 〔スクリーン端～レンズセンターまで〕
	最短	最長	
30	約 0.9 m	約 1.1 m	6.5 cm
40	約 1.2 m	約 1.4 m	8.7 cm
50	約 1.5 m	約 1.8 m	10.9 cm
60	約 1.8 m	約 2.2 m	13.1 cm
70	約 2.1 m	約 2.5 m	15.2 cm
80	約 2.4 m	約 2.9 m	17.4 cm
90	約 2.7 m	約 3.3 m	19.6 cm
100	約 3.0 m	約 3.6 m	21.8 cm
120	約 3.6 m	約 4.4 m	26.1 cm
150	約 4.5 m	約 5.5 m	32.7 cm
200	約 6.1 m	約 7.3 m	43.5 cm
250	約 7.6 m	約 9.1 m	54.4 cm
300	約 9.1 m	約 10.9 m	65.3 cm

○アスペクト比 16:9 時

投写画面サイズ(型)	投写距離(A)		設置可能な高さ(E) 〔スクリーン端～レンズセンターまで〕
	最短	最長	
30	約 1.0 m	約 1.2 m	0.8 cm
40	約 1.3 m	約 1.6 m	1.1 cm
50	約 1.6 m	約 2.0 m	1.4 cm
60	約 2.0 m	約 2.4 m	1.7 cm
70	約 2.3 m	約 2.8 m	1.9 cm
80	約 2.6 m	約 3.2 m	2.2 cm
90	約 3.0 m	約 3.6 m	2.5 cm
100	約 3.3 m	約 4.0 m	2.8 cm
120	約 4.0 m	約 4.8 m	3.3 cm
150	約 4.9 m	約 5.9 m	4.1 cm
200	約 6.6 m	約 7.9 m	5.4 cm
250	約 8.3 m	約 9.9 m	6.8 cm
300	約 9.9 m	約 11.9 m	8.2 cm

- * A の値は、ズームレンズの特性により若干変動します。
- * 投写距離が最短時は、ズームレンズの特性により、画像に若干のひずみが発生する場合があります。

■ 投写距離計算式

前述の投写画面サイズでご使用の場合は、下記計算式にて投写距離を求めてください。

○画面アスペクト比 4:3 時

	投写距離(A)計算式
最短	$A(m) = \text{投写画面サイズ[型]} \times 0.0304 - 0.0250$
最長	$A(m) = \text{投写画面サイズ[型]} \times 0.0365 - 0.0250$

* 上記計算式で算出される値は、若干の誤差があります。

○画面アスペクト比 16:9 時

	投写距離(A)計算式
最短	$A(m) = \text{投写画面サイズ[型]} \times 0.0331 - 0.0250$
最長	$A(m) = \text{投写画面サイズ[型]} \times 0.0398 - 0.0250$

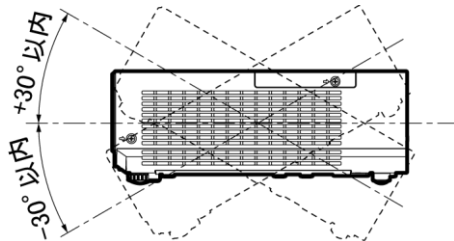
* 上記計算式で算出される値は、若干の誤差があります。

■ 設置可能角度

下図の範囲内の角度で、設置可能です。

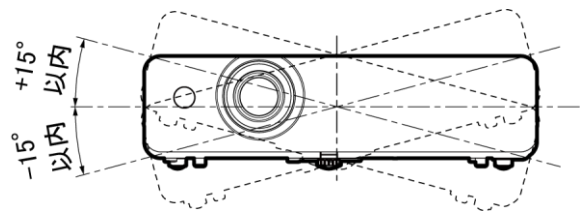
○垂直方向

±30° まで傾け可能です。



○水平方向

±15° まで傾け可能です。



■対応信号リスト

本機に入力できる信号は下表の通りです。水平走査周波数=15 kHz~91 kHz、垂直走査周波数=50 Hz~85 Hz、ドットクロック周波数=162 MHz 以下の範囲で入力が可能です。

* 本機の表示ドット数は 1024 ドット×768 ドットです。入力信号の解像度が本機の表示ドット数と異なる場合は、画像圧縮伸張処理により本機の表示ドット数内で表示できるように変換します。

表示モード	解像度※1	走査周波数		ドットクロック周波数 (MHz)	フォーマット	
		水平 (kHz)	垂直 (Hz)			
NTSC/NTSC4.43/PAL-M/PAL60	720 ドット×480i ドット	15.7	59.9	—	ビデオ/Sビデオ	
PAL/PAL-N/SECAM	720 ドット×576i ドット	15.6	50.0			
525i(480i)	720 ドット×480i ドット	15.7	59.9	13.5	RGB/ Y・Cb・Cr	
625i(576i)	720 ドット×576i ドット	15.6	50.0			
525i(480i)	720(1440)ドット×480i ドット※2	15.7	59.9	27.0	HDMI	
625i(576i)	720(1440)ドット×576i ドット※2	15.6	50.0			
525p(480p)	720 ドット×483 ドット	31.5	59.9	—	—	
625p(576p)	720 ドット×576 ドット	31.3	50.0			
750(720)/60p	1280 ドット×720 ドット	45.0	60.0	—	—	
750(720)/50p		37.5	50.0			
1125(1080)/60i	1920 ドット×1080i ドット	33.8	60.0	74.3	RGB/ Y・Pb(Cb)・Pr(Cr)/ HDMI	
1125i(1080i)/50i		28.1	50.0			
1125(1080)/24p	1920 ドット×1080 ドット	27.0	24.0	—	—	
1125(1080)/24sF			48.0			
1125(1080)/25p	1920 ドット×1080i ドット	—	28.1	148.5	—	
1125(1080)/30p			25.0			
1125(1080)/30p			33.8			30.0
1125(1080)/60p			67.5			60.0
1125(1080)/50p			56.3			50.0
—			31.5			59.9
VGA	640 ドット×480 ドット	—	35.0	66.7	30.2	
			37.9	72.8	—	
			37.5	75.0	31.5	
			43.3	85.0	36.0	
SVGA	800 ドット×600 ドット	—	35.2	56.3	36.0	
			37.9	60.3	40.0	
			48.1	72.2	50.0	
			46.9	75.0	49.5	
MAC16	832 ドット×624 ドット	—	53.7	85.1	56.3	
			49.7	74.6	57.3	
XGA	1024 ドット×768 ドット	—	48.4	60.0	65.0	
			56.5	70.1	75.0	
			60.0	75.0	78.8	
			68.7	85.0	94.5	
1152×864	1152 ドット×864 ドット	—	67.5	75.0	108.0	
MAC21	1152 ドット×870 ドット	—	68.7	75.1	100.0	
1280×720	1280 ドット×720 ドット	—	37.1	49.8	60.5	
			44.8	59.9	74.5	
1280×768	1280 ドット×768 ドット	—	47.8	59.9	79.5	
			60.3	74.9	102.3	
			68.6	84.8	117.5	
1280×800	1280 ドット×800 ドット	—	41.3	50.0	68.0	
			49.7	59.8	83.5	
			62.8	74.9	106.5	
MSXGA	1280 ドット×960 ドット	—	71.6	84.9	122.5	
			60.0	60.0	108.0	
SXGA	1280 ドット×1024 ドット	—	64.0	75.0	135.0	
			80.0	85.0	157.5	
			91.1	85.0	157.5	
1366×768	1366 ドット×768 ドット	—	39.6	49.9	69.0	
			47.7	59.8	85.5	
1400×1050	1400 ドット×1050 ドット	—	65.3	60.0	121.8	
			82.3	74.9	156.0	
1440×900	1440 ドット×900 ドット	—	55.9	59.9	106.5	
			—	—	—	
1600×900	1600 ドット×900 ドット	—	60.0	60.0	119.0	
	1600 ドット×900 ドット※3				108.0	
UXGA	1600 ドット×1200 ドット	—	—	—	162.0	
	1680 ドット×1050 ドット				146.3	
1920×1080	1920 ドット×1080 ドット※3	—	66.6	59.9	138.5	
WUXGA	1920 ドット×1200 ドット※3	—	74.0	60.0	154.0	

※1 解像度中の“i”は、インターレース信号を示しています。

※2 ドットクロック周波数 27 MHz (Pixel Repetition 信号)のみ対応しています。

※3 VESA CVT-RB(Reduced Blanking) 準拠

●HDMI、HDMI ロゴ、および High-Definition Multimedia Interface は、米国およびその他の国における HDMI Licensing LLC の商標または、登録商標です。

●PJLink 商標は、日本、米国その他の国や地域における商標または出願商標です。

なお、商標および製品商標に対しては特に注記なき場合でも、これを十分尊重いたします。