

# 液晶プロジェクター PT-MZ16KJL

## ■ 機器仕様 (仕様および外観は、性能向上その他により予告なく変更することがあります。)

使用電源	AC 100 V 50 Hz / 60 Hz	
消費電力	1050 W (11.0A) (1060VA) ノーマル：1000 W、静音：700 W、シャッター動作時：85 W ◎環境条件：周囲温度 25 ℃、標高 700 m、IEC62087:2008 ブロードキャストコンテンツ、 映像モード：スタンダード、ダイナミックコントラスト [2] スタンバイ時：8 W [スタンバイモード] を [ノーマル] に設定時 0.3 W [スタンバイモード] を [ECO] に設定時	
熱量	最大 3,412 BTU	
液晶パネル	素子サイズ	1.0 型 (アスペクト比 16 : 10)
	表示方式	透過型液晶パネル 3 枚 3 原色方式
	画素数	2,304,000 画素 (1920 ドット × 1200 ドット) × 3 枚
光源	レーザー光源	
光出力*1	16,000 lm ([運用モード] を [ノーマル] に設定時) 11,200 lm ([運用モード] を [静音] に設定時)	
光出力半減時間*2	20,000 時間 ([運用モード] を [ノーマル] に設定時)	
解像度	1920 ドット × 1200 ドット	
コントラスト比*1	3,000,000 : 1 (全白/全黒) ダイナミックコントラスト [3]	
投写画面サイズ	80 型 ~ 500 型 (アスペクト比 16:10 時)	
周辺照度比*1	85 %	
レンズ	オプション (別売品) 電動ズーム・電動フォーカス方式	
レンズシフト	<上下> (最大) ± 60%、<左右> (最大) ± 20% <上下> (最大) ± 40%、<左右> (最大) ± 19% (ET-EMW200 装着時) <上下> (最大) ± 50%、<左右> (最大) ± 20% (ET-EMW300 装着時)	
投写方式	フロント天つり / フロント床置き / リア天つり / リア床置き	
対応信号	RGB 信号入力	● 解像度：640 × 480 ~ 1920 × 1200 ● ドットクロック周波数：162 MHz 以下 ● PIAS (Panasonic Intelligent Auto Scanning) 方式
	YCbCr/YPbPr 信号入力	● 解像度：480p/576p ~ 1920 × 1080 ● ドットクロック周波数：148.5 MHz 以下 ● HD/SYNC、VD 端子は、3 値 SYNC には対応していません。
	DVI-D 信号入力	● 動画系信号解像度：480p/576p ~ 1920 × 1080 ● 静止画系信号解像度：640 × 480 ~ 1920 × 1200 (ノンインターレース) ● ドットクロック周波数：25 MHz ~ 162 MHz
	HDMI 信号入力	● 動画系信号解像度：480p/576p ~ 4096 × 2160 ● 静止画系信号解像度：640 × 480 ~ 1920 × 1200 (ノンインターレース) ● ドットクロック周波数：25 MHz ~ 594 MHz
	DIGITAL LINK 信号入力	● 動画系信号解像度：480p/576p ~ 4096 × 2160 ● 静止画系信号解像度：640 × 480 ~ 1920 × 1200 (ノンインターレース) ● ドットクロック周波数：25 MHz ~ 297 MHz
	SDI 信号入力	HD-SDI 信号 3G-SDI 信号
接続端子	SDI 入力 1 端子	BNC × 1 系統 HD-SDI 信号：SMPTE ST 292 規格準拠 3G-SDI 信号：SMPTE ST 424、425-2 規格準拠
	HDMI 入力端子	HDMI 19P × 1 系統 HDCP 1x、HDCP2.2 対応、Deep Color 対応 4K/60p 入力対応*3
	DVI-D 入力端子	DVI-D 24P × 1 系統 DVI1.0 準拠、HDCP 1x 対応、シングルリンク
	RGB1 入力端子	D-Sub 15P × 1 系統 (メス型) RGB 信号、YPbPr 信号
	SERIAL/MULTI PROJECTOR SYNC 入出力端子	D-Sub 9P × 各 1 系統 コンピューター制御用 (RS-232C 準拠)
	REMOTE1 入力端子	D-Sub 9P × 1 系統 (メス型) 外部制御用 (接点制御)
	REMOTE2 入出力端子	M3 ジャック × 各 1 系統 本体連結制御用 (ワイヤードリモコン)
	DIGITAL LINK 端子	RJ-45 × 1 系統 ネットワーク、DIGITAL LINK 接続用 (HDBaseT™ 準拠)、PLink [class 2] 対応、 100Base-TX、Art-Net 対応、HDCP2.2 対応、Deep Color 対応、4K/60p 入力対応*3
	LAN 端子	RJ-45 × 1 系統 ネットワーク接続用、PLink [class 2] 対応、10Base-T、100Base-TX、Art-Net 対応
	DC 出力端子	USB A × 1、給電専用 (DC5V、最大 2A)

## お知らせ

- ET-EMU100 につきましては ET-EMU100 の仕様書をご参照ください。

# 液晶プロジェクター PT-MZ16KJL

電源コードの長さ	3.0 m		
キャビネット	樹脂成形品 キャビネット色 PT-MZ16KJLW 白 PT-MZ16KJLB 黒		
外形寸法	横幅 650 mm × 高さ 211 mm × 奥行 440 mm		
質量*4	22.3 kg		
騒音	38 dB (ノーマルモード) / 32 dB (静音モード)		
環境条件	使用環境温度	0 °C ~ 45 °C*5	
	使用環境湿度	10 % ~ 80 % (非結露)	
レーザー規格分類	レーザークラス	クラス 1 (IEC 60825-1:2014)	
	リスクグループ	ET-EMW200、ET-EMW300、 ET-EMW400、ET-EMW500、ET-EMS600	リスクグループ 2 (IEC 62471-5:2015)
		ET-EMT700*6	リスクグループ 2 または リスクグループ 3 (IEC 62471-5:2015)
		ET-EMT800	リスクグループ 3 (IEC 62471-5:2015)
リモコン	使用電源	DC3 V (単 4 形乾電池 2 個)	
	操作距離	約 30 m 以内 (受信部正面)	
	外形寸法	横幅 48 mm × 高さ 145 mm × 奥行 27 mm	
	質量	約 102 g (乾電池を含む)	

## 付属品

- ワイヤレスリモコン…1 個
- 電源コード…1 本
- 単 4 形乾電池…2 個
- レンズ落下防止ねじ…4 個

## 別売品

- 天つり金具〔高天井用〕(ET-PKD120H)
- 天つり金具〔低天井用〕(ET-PKD120S)
- 天つり金具〔高天井用、6 軸調整機構〕(PT-PKD130H)
- 天つり金具〔取付用ベース金具〕(ET-PKE301B)\*7
- 交換用フィルター (ET-RFM100)
- デジタルインターフェースボックス (ET-YFB100)\*8
- デジタルリンクスイッチャー (ET-YFB200)\*8
- ズームレンズ (ET-EMU100)\*9
- ズームレンズ (ET-EMW200)
- ズームレンズ (ET-EMW300)
- ズームレンズ (ET-EMW400)
- ズームレンズ (ET-EMW500)
- ズームレンズ (ET-EMS600)
- ズームレンズ (ET-EMT700)
- ズームレンズ (ET-EMT800)
- 予兆監視ソフトウェア (ET-SWA100)\*10
- アップグレードキット (ET-UK20)
- 自動スクリーン調整アップグレードキット (ET-CUK10/CUK10P)

## 対応ソフトウェア (無償)

- 複数台監視制御ソフトウェア (Windows 版)
- ロゴ転送ソフトウェア (Windows 版)
- Smart Projector Control (iOS/Android 版)
- 幾何学歪補正・設置調整ソフトウェア (Windows 版)

\*1 出荷時における本製品全体の平均的な値を示しており、JIS X 6911:2015 データプロジェクタの仕様書様式に則って記載しています。

測定方法、測定条件については付属書 B に基づいています。

\*2 運用モード [ノーマル]、[ダイナミックコントラスト] を [3] に設定、IEC62087:2008 ブロードキャストコンテンツ投写、温度 35 °C、海拔 700 m、ほこり環境 0.15 mg/m<sup>3</sup> の条件下で、光出力が半減するまでの使用時間です。20,000 時間を目安に、内部清掃を兼ねた点検を販売店にご依頼ください。使用環境によってメンテナンス時期が短くなる場合があります。使用時間が 20,000 時間を超えた場合は、本機内部の部品交換が必要となる場合があります。

\*3 映像はプロジェクターの解像度 (1920 × 1200) にリサイズされます。

\*4 平均値です。各製品で異なる場合があります。

\*5 海拔 2,700 m 未満で使用している場合、使用環境温度が 35 °C 以上になると、プロジェクターを保護するために、光出力が低下することがあります。

\*6 スローレシオが 2.9 : 1 以下の状態：リスクグループ 2

スローレシオが 2.9 : 1 を超える状態：リスクグループ 3

\*7 既設の天つり金具 (品番: ET-PKD120H (高天井用) または ET-PKD120S (低天井用) と、品番: ET-PKE300B (取付用ベース金具) との組み合わせ) に本機を取り付ける場合は、落下防止用のワイヤーロープを本機に対応した仕様のものに交換する必要があります。お買い上げの販売店にご相談ください。

落下防止セット (サービス品番: DPPW1004ZA/X1)

\*8 4K 信号には対応していません。

\*9 ET-EMU100 につきましては ET-EMU100 の仕様書をご参照ください。ET-EMU100 の使用に際しては設置条件などがございまして、詳しくは購入前に、販売店もしくは営業担当にご相談ください。本製品は、プロジェクターのファームウェアのメインバージョンが 1.23 以上または 2.10 以上の場合に使用できます。

\*10 ライセンスの種類によって品番末尾の記号が異なります。

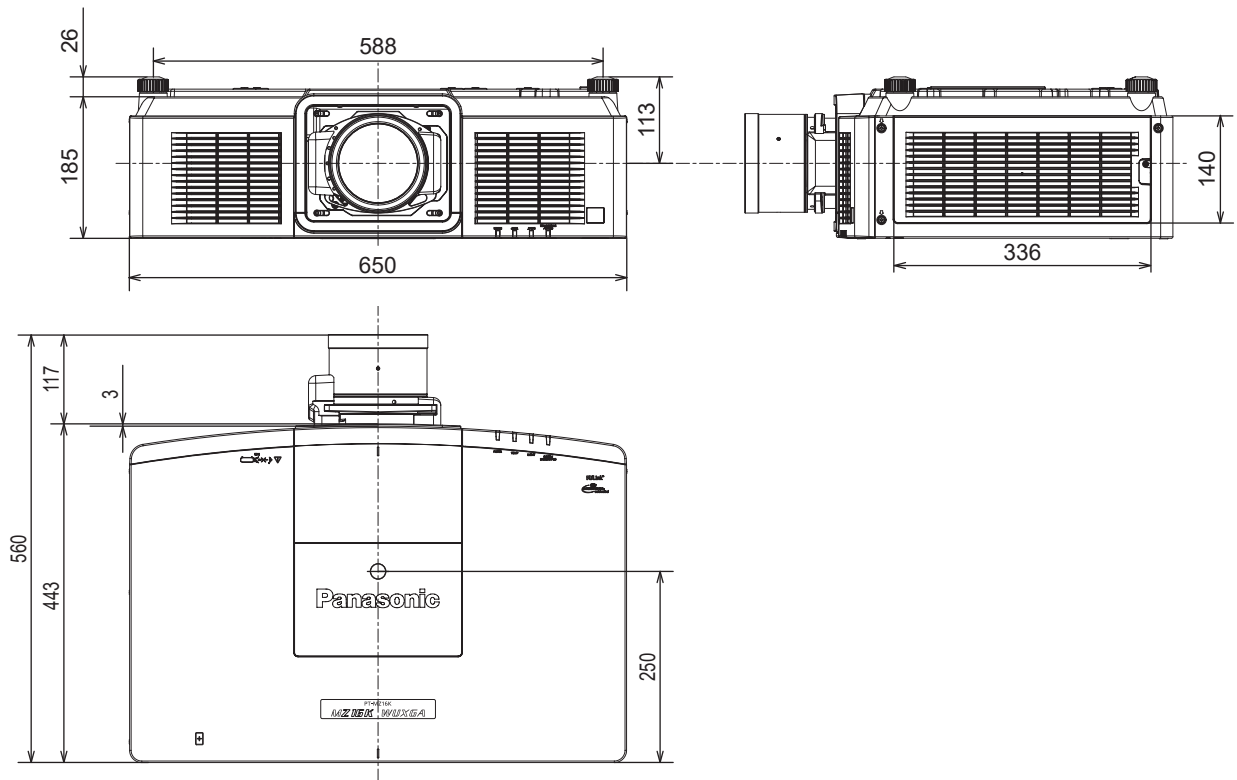
## お知らせ

- ET-EMU100 につきましては ET-EMU100 の仕様書をご参照ください。

# 液晶プロジェクター PT-MZ16KJL

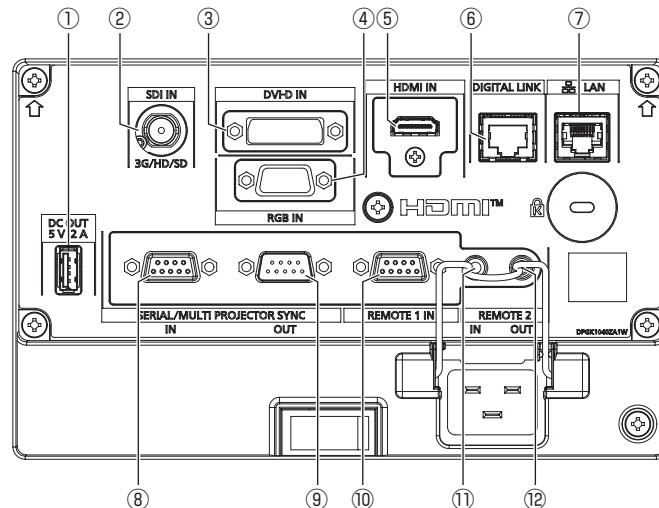
## ■ 外形寸法図

(注) この図面は正確な縮尺ではありません。(単位: mm)



※上記は ET-EMS600 スームレンズ (別売品) を取り付けている場合の寸法です。  
 ※各製品で寸法は異なることがあります。

## <側面接続端子部>

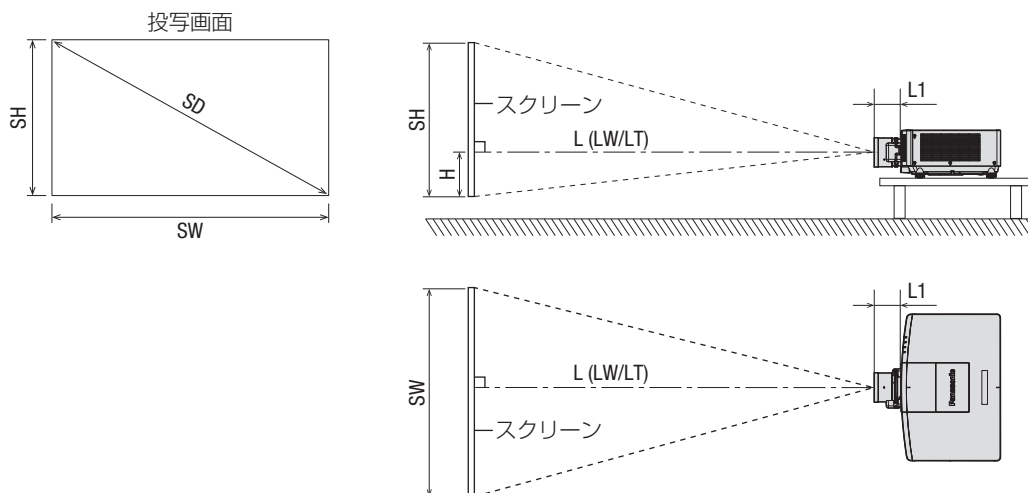


1	DC 出力端子	7	LAN 端子
2	SDI 入力端子	8	SERIAL/MULTI PROJECTOR SYNC 入力端子
3	DVI-D 入力端子	9	SERIAL/MULTI PROJECTOR SYNC 出力端子
4	RGB 入力端子	10	リモート 1 入力端子
5	HDMI 入力端子	11	リモート 2 入力端子
6	デジタルリンク端子	12	リモート 2 出力端子

# 液晶プロジェクター PT-MZ16KJL

## ■ 投写関係

本機の設置は、スクリーンサイズや投写距離を参考にして設置してください。なお、スクリーンサイズ、スクリーン位置に応じて画面サイズ、画面位置を調整できます。



## お知らせ

- このイラストは、投写画面のサイズと位置をスクリーンいっぱいに合わせることを前提に表現しています。
- このイラストは正確な縮尺ではありません。
- 数値は概略値です。

SH	投写画面高さ	
SW	投写画面幅	
SD	投写画面サイズ	
H	レンズセンターから投写画像下端までの距離	
L	投写距離（投写レンズ前端からスクリーンまでの距離）	
	LW	ズームレンズ使用時、最短投写距離
	LT	ズームレンズ使用時、最長投写距離
L1	レンズ突出寸法（プロジェクター本体前面から投写レンズ前端までの距離）	

単位：m

投写レンズ品番	レンズ突出寸法（L1）（概略値）
ET-EMW200	0.152
ET-EMW300	0.121
ET-EMW400	0.121
ET-EMW500	0.122
ET-EMS600	0.117
ET-EMT700	0.167
ET-EMT800	0.172

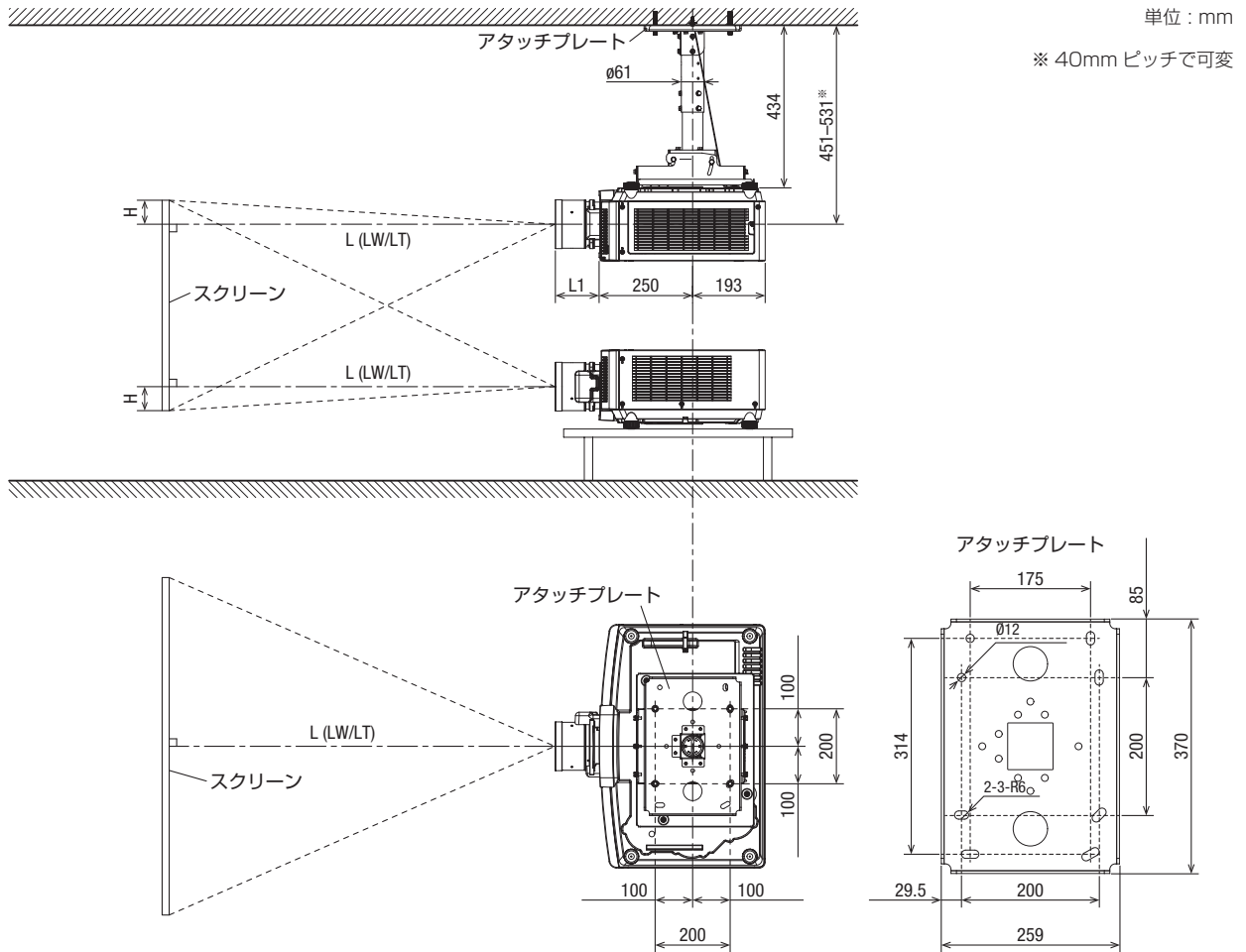
## お知らせ

- ET-EMU100 につきましては ET-EMU100 の仕様書をご参照ください。

# 液晶プロジェクター PT-MZ16KJL

## ■ 投射関係寸法図

別売品の天つり金具 [高天井用] (ET-PKD120H) + 天つり金具 [取付用ベース金具] (ET-PKE301B) を装着時



### お願い

- 工事にあたっては専門の工事業者が行ってください。
- 天つり設置する場合は、専用の天つり金具をご使用ください。  
また落下防止のため、天つり金具に付属のワイヤーを用いて、落下防止の処置を行ってください。

### お知らせ

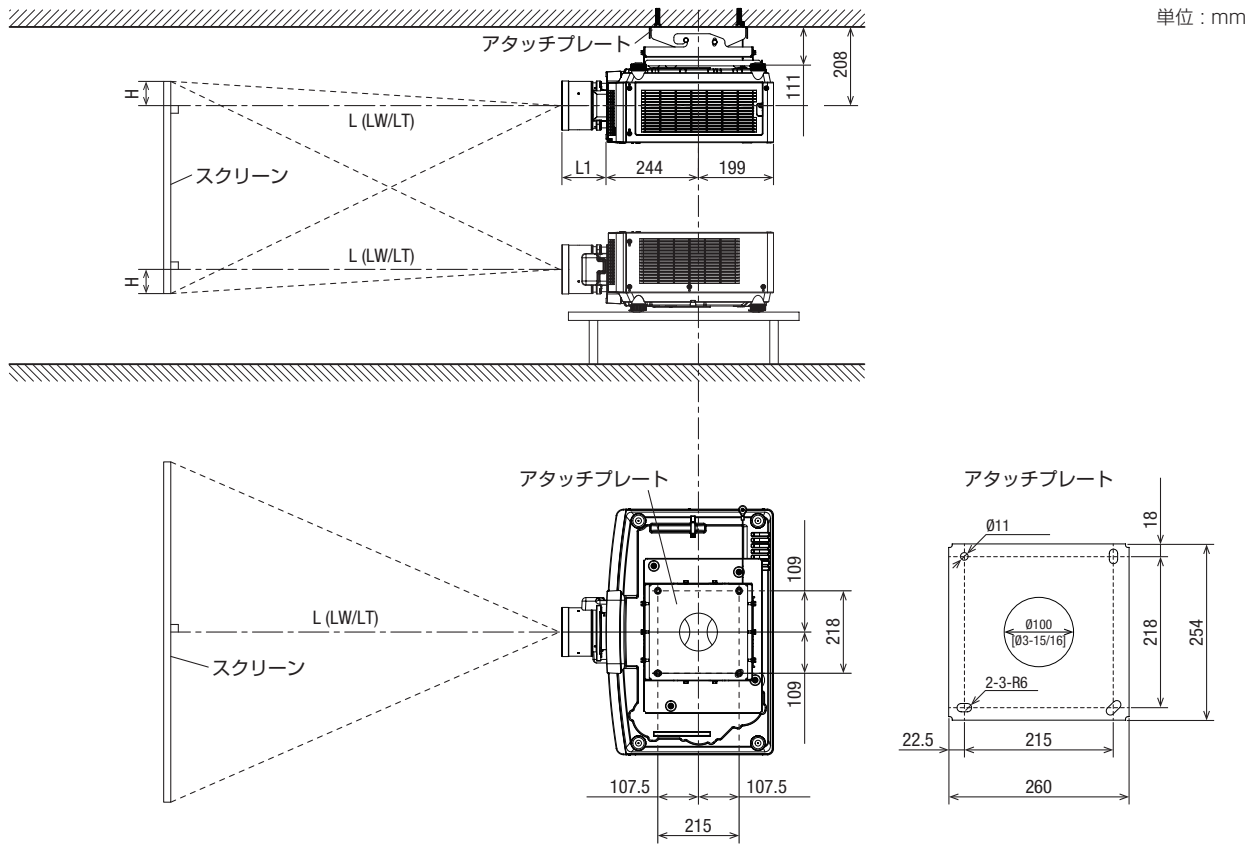
- このイラストは、投写画面のサイズと位置をスクリーンいっぱいに合わせてることを前提に表現しています。
- このイラストは正確な縮尺ではありません。
- 数値は概略値です。

### お知らせ

- ET-EMU100 につきましては ET-EMU100 の仕様書をご参照ください。

# 液晶プロジェクター PT-MZ16KJL

別売品の天つり金具 [低天井用] (ET-PKD120S) + 天つり金具 [取付用ベース金具] (ET-PKE301B) を装着時



## お願い

- 工事にあたっては専門の工事業者が行ってください。
- 天つり設置する場合は、専用の天つり金具をご使用ください。  
また落下防止のため、天つり金具に付属のワイヤーを用いて、落下防止の処置を行ってください。

## お知らせ

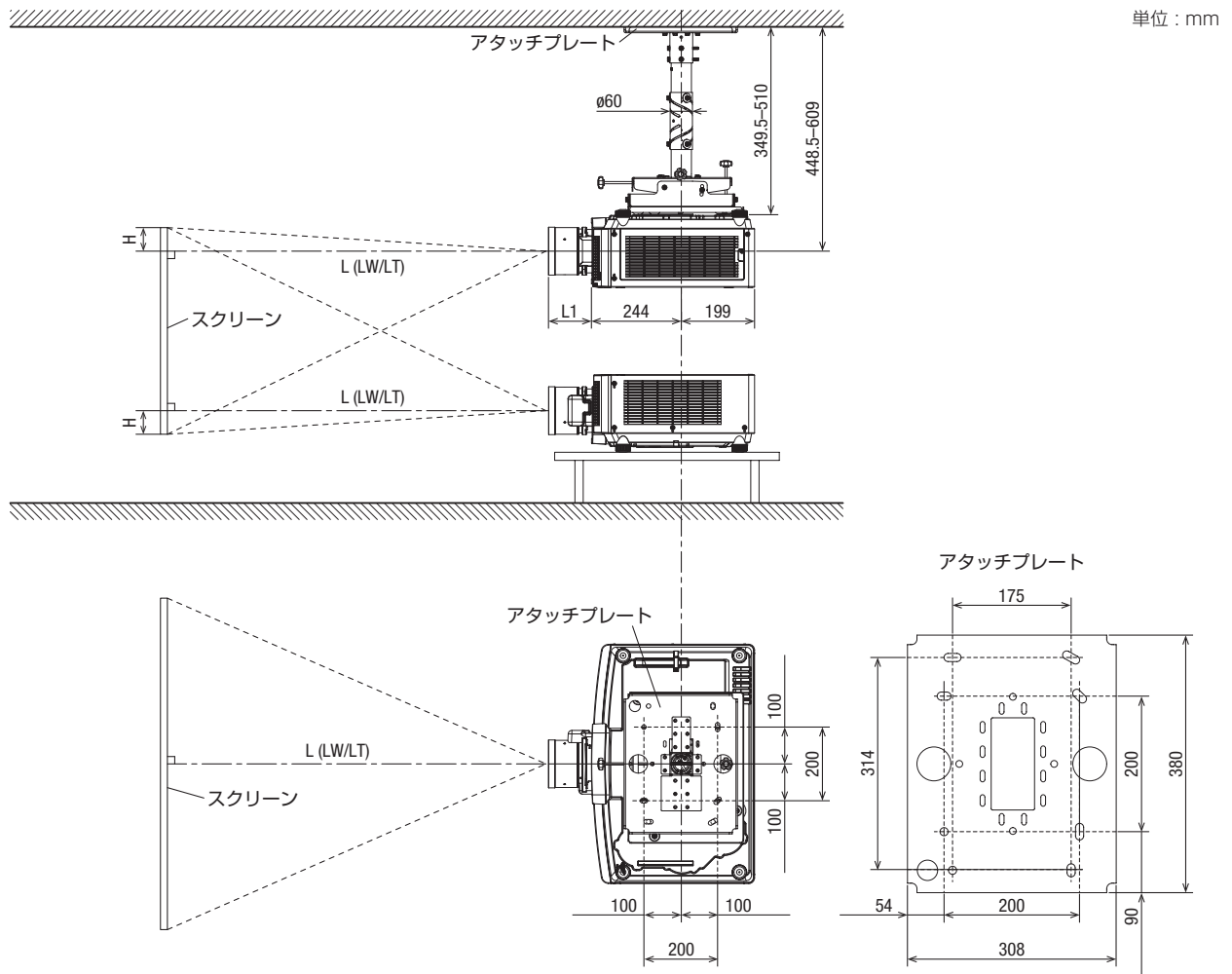
- このイラストは、投写画面のサイズと位置をスクリーンいっぱいに合わせてることを前提に表現しています。
- このイラストは正確な縮尺ではありません。
- 数値は概略値です。

## お知らせ

- ET-EMU100 につきましては ET-EMU100 の仕様書をご参照ください。

# 液晶プロジェクター PT-MZ16KJL

別売品の天つり金具 [高天井用] (ET-PKD130H) + 天つり金具 [取付用ベース金具] (ET-PKE301B) を装着時



## お願い

- 工事にあたっては専門の工事業者が行ってください。
- 天つり設置する場合は、専用の天つり金具をご使用ください。  
また落下防止のため、天つり金具に付属のワイヤーを用いて、落下防止の処置を行ってください。

## お知らせ

- このイラストは、投写画面のサイズと位置をスクリーンいっぱいに合わせてることを前提に表現しています。
- このイラストは正確な縮尺ではありません。
- 数値は概略値です。

## お知らせ

- ET-EMU100 につきましては ET-EMU100 の仕様書をご参照ください。

# 液晶プロジェクター PT-MZ16KJL

## ■ 投写レンズごとの投写距離

○画面アスペクト比 16:10 時

単位：(m)

レンズタイプ			ズームレンズ									
投写レンズ品番			ET-EMS600		ET-EMW200		ET-EMW300		ET-EMW400		ET-EMW500	
スローレシオ*			1.35-2.10:1		0.480-0.550:1		0.550-0.690:1		0.690-0.950:1		0.950-1.36:1	
投写画面サイズ			投写距離 (L)									
対角 (SD)	高さ (SH)	幅 (SW)	最短 (LW)	最長 (LT)	最短 (LW)	最長 (LT)	最短 (LW)	最長 (LT)	最短 (LW)	最長 (LT)	最短 (LW)	最長 (LT)
2.03 (80 型)	1.077	1.723	2.30	3.64	0.81	0.95	0.93	1.19	1.17	1.64	1.61	2.34
2.29 (90 型)	1.212	1.939	2.59	4.10	0.91	1.07	1.05	1.34	1.32	1.85	1.82	2.64
2.54 (100 型)	1.346	2.154	2.89	4.56	1.03	1.19	1.18	1.49	1.48	2.06	2.03	2.93
3.05 (120 型)	1.615	2.585	3.47	5.49	1.23	1.44	1.41	1.80	1.78	2.48	2.44	3.53
3.81 (150 型)	2.019	3.231	4.35	6.87	1.55	1.81	1.78	2.26	2.24	3.12	3.07	4.43
5.08 (200 型)	2.692	4.308	5.82	9.17	2.08	2.44	2.38	3.02	3.00	4.17	4.11	5.92
6.35 (250 型)	3.365	5.385	7.29	11.47	2.62	3.06	2.99	3.79	3.76	5.23	5.15	7.42
7.62 (300 型)	4.039	6.462	8.76	13.78	3.15	3.68	3.60	4.56	4.52	6.28	6.19	8.91
8.89 (350 型)	4.712	7.539	10.23	16.08	3.68	4.30	4.20	5.32	5.28	7.34	7.23	10.40
10.16 (400 型)	5.385	8.616	11.69	18.38	4.21	4.92	4.81	6.09	6.05	8.39	8.27	11.90
12.70 (500 型)	6.731	10.770	14.63	22.99	5.28	6.16	6.02	7.62	7.57	10.50	10.34	14.89

単位：(m)

レンズタイプ			ズームレンズ				高さ位置 (H)		
投写レンズ品番			ET-EMT700		ET-EMT800		ET-EMS600 ET-EMW400 ET-EMW500 ET-EMT700 ET-EMT800	ET-EMW200	ET-EMW300
スローレシオ*			2.10-4.14:1		4.14-7.40:1				
投写画面サイズ			投写距離 (L)						
対角 (SD)	高さ (SH)	幅 (SW)	最短 (LW)	最長 (LT)	最短 (LW)	最長 (LT)			
2.03 (80 型)	1.077	1.723	3.55	7.15	7.12	12.88	-0.11 ~ 1.18	0.11 ~ 0.97	0.00 ~ 1.08
2.29 (90 型)	1.212	1.939	4.01	8.05	7.97	14.45	-0.12 ~ 1.34	0.12 ~ 1.09	0.00 ~ 1.21
2.54 (100 型)	1.346	2.154	4.50	8.90	8.90	16.00	-0.13 ~ 1.48	0.13 ~ 1.21	0.00 ~ 1.35
3.05 (120 型)	1.615	2.585	5.38	10.77	10.51	19.17	-0.16 ~ 1.78	0.16 ~ 1.45	0.00 ~ 1.62
3.81 (150 型)	2.019	3.231	6.75	13.49	13.06	23.89	-0.20 ~ 2.22	0.20 ~ 1.82	0.00 ~ 2.02
5.08 (200 型)	2.692	4.308	9.04	18.03	17.31	31.75	-0.27 ~ 2.96	0.27 ~ 2.42	0.00 ~ 2.69
6.35 (250 型)	3.365	5.385	11.33	22.56	21.56	39.61	-0.34 ~ 3.70	0.34 ~ 3.03	0.00 ~ 3.37
7.62 (300 型)	4.039	6.462	13.61	27.09	25.80	47.47	-0.40 ~ 4.44	0.40 ~ 3.63	0.00 ~ 4.04
8.89 (350 型)	4.712	7.539	15.90	31.63	30.05	55.33	-0.47 ~ 5.18	0.47 ~ 4.24	0.00 ~ 4.71
10.16 (400 型)	5.385	8.616	18.19	36.16	34.30	63.20	-0.54 ~ 5.92	0.54 ~ 4.85	0.00 ~ 5.38
12.70 (500 型)	6.731	10.770	22.76	45.22	42.79	78.92	-0.67 ~ 7.40	0.67 ~ 6.06	0.00 ~ 6.73

※スローレシオは、投写画面サイズ 100 型投写時の値を基準にしています。

※ L の値は、投写レンズにより約±5%の誤差が発生する場合があります。

※投写距離が最短時は、ズームレンズの特性により、画像に若干のひずみが発生することがあります。

※ [幾何学ひずみ補正] 使用時は、所定の画面サイズよりも小さくなる方向で補正されます。

※使用レンズのズーム設定によって輝度の変動が発生する場合があります。

### お知らせ

- ET-EMU100 につきましては ET-EMU100 の仕様書をご参照ください。



# 液晶プロジェクター PT-MZ16KJL

○画面アスペクト比 16:9 時

単位：(m)

レンズタイプ			ズームレンズ										
投写レンズ品番			ET-EMS600	ET-EMW200	ET-EMW300	ET-EMW400	ET-EMW500						
スローレシオ*			1.35-2.10:1	0.480-0.550:1	0.550-0.690:1	0.690-0.950:1	0.950-1.36:1						
投写画面サイズ			投写距離 (L)										
対角 (SD)	高さ (SH)	幅 (SW)	最短 (LW)	最長 (LT)	最短 (LW)	最長 (LT)	最短 (LW)	最長 (LT)	最短 (LW)	最長 (LT)	最短 (LW)	最長 (LT)	
2.03 (80 型)	0.996	1.771	2.37	3.75	0.83	0.97	0.96	1.22	1.20	1.69	1.66	2.41	
2.29 (90 型)	1.121	1.992	2.67	4.22	0.94	1.10	1.08	1.38	1.36	1.90	1.87	2.71	
2.54 (100 型)	1.245	2.214	2.97	4.69	1.06	1.22	1.21	1.53	1.52	2.12	2.09	3.02	
3.05 (120 型)	1.494	2.657	3.57	5.64	1.27	1.48	1.46	1.85	1.83	2.56	2.51	3.63	
3.81 (150 型)	1.868	3.321	4.48	7.06	1.60	1.87	1.83	2.32	2.24	3.21	3.15	4.56	
5.08 (200 型)	2.491	4.428	5.99	9.43	2.14	2.50	2.45	3.11	3.03	4.29	4.22	6.09	
6.35 (250 型)	3.113	5.535	7.49	11.79	2.69	3.14	3.07	3.90	4.24	5.37	5.29	7.63	
7.62 (300 型)	3.736	6.641	9.00	14.16	3.24	3.78	3.70	4.68	5.00	6.46	6.36	9.16	
8.89 (350 型)	4.358	7.748	10.51	16.53	3.78	4.42	4.32	5.47	5.48	7.54	7.43	10.70	
10.16 (400 型)	4.981	8.855	12.02	18.89	4.33	5.06	4.94	6.26	6.27	8.62	8.50	12.23	
12.70 (500 型)	6.226	11.069	15.04	23.63	5.42	6.33	6.19	7.83	7.84	10.79	10.63	15.30	

単位：(m)

レンズタイプ			ズームレンズ				高さ位置 (H)		
投写レンズ品番			ET-EMT700	ET-EMT800			ET-EMS600 ET-EMW400 ET-EMW500 ET-EMT700 ET-EMT800	ET-EMW200	ET-EMW300
スローレシオ*			2.10-4.15:1	4.12-7.40:1					
投写画面サイズ			投写距離 (L)						
対角 (SD)	高さ (SH)	幅 (SW)	最短 (LW)	最長 (LT)	最短 (LW)	最長 (LT)			
2.03 (80 型)	0.996	1.771	3.65	7.35	7.31	13.23	-0.17 ~ 1.16	0.06 ~ 0.94	-0.06 ~ 1.05
2.29 (90 型)	1.121	1.992	4.12	8.28	8.18	14.84	-0.19 ~ 1.31	0.06 ~ 1.06	-0.06 ~ 1.18
2.54 (100 型)	1.245	2.214	4.60	9.20	9.10	16.40	-0.21 ~ 1.45	0.07 ~ 1.18	-0.07 ~ 1.31
3.05 (120 型)	1.494	2.657	5.53	11.08	10.80	19.69	-0.25 ~ 1.74	0.08 ~ 1.41	-0.08 ~ 1.58
3.81 (150 型)	1.868	3.321	6.94	13.87	13.42	24.54	-0.31 ~ 2.18	0.10 ~ 1.76	-0.10 ~ 1.97
5.08 (200 型)	2.491	4.428	9.29	18.53	17.78	32.62	-0.41 ~ 2.90	0.14 ~ 2.35	-0.14 ~ 2.63
6.35 (250 型)	3.113	5.535	11.64	23.19	22.15	40.70	-0.52 ~ 3.63	0.17 ~ 2.94	-0.17 ~ 3.28
7.62 (300 型)	3.736	6.641	13.99	27.85	26.51	48.78	-0.62 ~ 4.36	0.21 ~ 3.53	-0.21 ~ 3.94
8.89 (350 型)	4.358	7.748	16.35	32.51	30.88	56.86	-0.73 ~ 5.08	0.24 ~ 4.11	-0.24 ~ 4.60
10.16 (400 型)	4.981	8.855	18.70	37.17	35.24	64.94	-0.83 ~ 5.81	0.28 ~ 4.70	-0.28 ~ 5.25
12.70 (500 型)	6.226	11.069	23.40	46.49	43.97	81.11	-1.04 ~ 7.26	0.35 ~ 5.88	-0.35 ~ 6.57

※スローレシオは、投写画面サイズ 100 型投写時の値を基準にしています。

※ L の値は、投写レンズにより約±5%の誤差が発生する場合があります。

※投写距離が最短時は、ズームレンズの特性により、画像に若干のひずみが発生することがあります。

※ [幾何学ひずみ補正] 使用時は、所定の画面サイズよりも小さくなる方向で補正されます。

※使用レンズのズーム設定によって輝度変動する場合があります。

## お知らせ

- ET-EMU100 につきましては ET-EMU100 の仕様書をご参照ください。

# 液晶プロジェクター PT-MZ16KJL

○画面アスペクト比 4:3 時

単位：(m)

レンズタイプ			ズームレンズ										
投写レンズ品番			ET-EMS600	ET-EMW200	ET-EMW300	ET-EMW400	ET-EMW500						
スローレシオ*			1.62-2.50:1	0.580-0.660:1	0.660-0.830:1	0.830-1.15:1	1.14-1.63:1						
投写画面サイズ			投写距離 (L)										
対角 (SD)	高さ (SH)	幅 (SW)	最短 (LW)	最長 (LT)	最短 (LW)	最長 (LT)	最短 (LW)	最長 (LT)	最短 (LW)	最長 (LT)	最短 (LW)	最長 (LT)	
2.03 (80 型)	1.219	1.626	2.61	4.13	0.92	1.08	1.06	1.35	1.33	1.86	1.83	2.66	
2.29 (90 型)	1.372	1.829	2.94	4.65	1.04	1.22	1.20	1.52	1.50	2.10	2.07	2.99	
2.54 (100 型)	1.524	2.032	3.28	5.17	1.17	1.35	1.34	1.69	1.68	2.34	2.31	3.33	
3.05 (120 型)	1.829	2.438	3.94	6.22	1.40	1.64	1.61	2.04	2.02	2.82	2.77	4.01	
3.81 (150 型)	2.286	3.048	4.94	7.78	1.76	2.06	2.02	2.56	2.54	3.54	3.48	5.02	
5.08 (200 型)	3.048	4.064	6.60	10.39	2.37	2.76	2.70	3.43	3.40	4.73	4.66	6.71	
6.35 (250 型)	3.810	5.080	8.26	12.99	2.97	3.47	3.39	4.30	4.26	5.92	5.83	8.40	
7.62 (300 型)	4.572	6.096	9.92	15.60	3.57	4.17	4.08	5.16	5.13	7.12	7.01	10.09	
8.89 (350 型)	5.334	7.112	11.58	18.21	4.17	4.87	4.76	6.03	5.99	8.31	8.19	11.79	
10.16 (400 型)	6.096	8.128	13.25	20.81	4.77	5.57	5.45	6.90	6.85	9.50	9.36	13.48	
12.70 (500 型)	7.620	10.160	16.57	26.03	5.98	6.98	6.82	8.63	8.58	11.89	11.72	16.86	

単位：(m)

レンズタイプ			ズームレンズ				高さ位置 (H)		
投写レンズ品番			ET-EMT700	ET-EMT800			ET-EMS600 ET-EMW400 ET-EMW500 ET-EMT700 ET-EMT800	ET-EMW200	ET-EMW300
スローレシオ*			2.50-4.97:1	4.93-8.70:1					
投写画面サイズ			投写距離 (L)						
対角 (SD)	高さ (SH)	幅 (SW)	最短 (LW)	最長 (LT)	最短 (LW)	最長 (LT)			
2.03 (80 型)	1.219	1.626	4.03	8.11	8.01	14.54	-0.12 ~ 1.34	0.12 ~ 1.10	0.00 ~ 1.22
2.29 (90 型)	1.372	1.829	4.55	9.13	8.98	16.02	-0.14 ~ 1.51	0.14 ~ 1.24	0.00 ~ 1.37
2.54 (100 型)	1.524	2.032	5.07	10.10	10.00	17.80	-0.15 ~ 1.68	0.15 ~ 1.37	0.00 ~ 1.52
3.05 (120 型)	1.829	2.438	6.11	12.21	11.86	21.36	-0.18 ~ 2.01	0.18 ~ 1.65	0.00 ~ 1.83
3.81 (150 型)	2.286	3.048	7.66	15.29	14.74	26.70	-0.23 ~ 2.51	0.23 ~ 2.06	0.00 ~ 2.29
5.08 (200 型)	3.048	4.064	10.25	20.42	19.55	35.60	-0.31 ~ 3.35	0.31 ~ 2.74	0.00 ~ 3.05
6.35 (250 型)	3.810	5.080	12.84	25.55	24.36	44.50	-0.38 ~ 4.19	0.38 ~ 3.43	0.00 ~ 3.81
7.62 (300 型)	4.572	6.096	15.43	30.69	29.17	53.40	-0.46 ~ 5.03	0.46 ~ 4.11	0.00 ~ 4.57
8.89 (350 型)	5.334	7.112	18.01	35.82	33.98	62.30	-0.53 ~ 5.87	0.53 ~ 4.80	0.00 ~ 5.33
10.16 (400 型)	6.096	8.128	20.60	40.95	38.78	71.20	-0.61 ~ 6.71	0.61 ~ 5.49	0.00 ~ 6.10
12.70 (500 型)	7.620	10.160	25.78	51.21	48.40	89.00	-0.76 ~ 8.38	0.76 ~ 6.86	0.00 ~ 7.62

※スローレシオは、投写画面サイズ 100 型投写時の値を基準にしています。

※ L の値は、投写レンズにより約±5%の誤差が発生する場合があります。

※投写距離が最短時は、ズームレンズの特性により、画像に若干のひずみが発生することがあります。

※ [幾何学ひずみ補正] 使用時は、所定の画面サイズよりも小さくなる方向で補正されます。

※使用レンズのズーム設定によって輝度変動する場合があります。

## お知らせ

- ET-EMU100 につきましては ET-EMU100 の仕様書をご参照ください。

# 液晶プロジェクター PT-MZ16KJL

## ■ 投写レンズ別投写距離計算式

本書に記載のない画面サイズでご使用の場合は、投写画面サイズ SD (m) をご確認のうえ、それぞれの計算式で投写距離を求めてください。

式の単位はすべて m です。(下記の計算式で求められる値には、若干の誤差があります。)

投写距離を、画面サイズ呼称 (インチ数値) を用いて計算する場合は、インチ数値を 0.0254 倍したものを投写距離計算式の SD に代入してください。

レンズタイプ	投写レンズ品番	スローレシオ	アスペクト比	投写距離 (L) 計算式	
				最短 (LW)	最長 (LT)
ズームレンズ	ET-EMS600	1.35 ~ 2.10 : 1	16 : 10	$L=1.1559 \times SD-0.0491$	$L=1.8130 \times SD-0.0399$
		1.35 ~ 2.10 : 1	16 : 9	$L=1.1880 \times SD-0.0491$	$L=1.8634 \times SD-0.0399$
		1.62 ~ 2.50 : 1	4 : 3	$L=1.3086 \times SD-0.0491$	$L=2.0524 \times SD-0.0399$
	ET-EMW200	0.480 ~ 0.550 : 1	16 : 10	$L=0.4189 \times SD-0.0435$	$L=0.4888 \times SD-0.0473$
		0.480 ~ 0.550 : 1	16 : 9	$L=0.4306 \times SD-0.0435$	$L=0.5023 \times SD-0.0473$
		0.580 ~ 0.660 : 1	4 : 3	$L=0.4742 \times SD-0.0435$	$L=0.5533 \times SD-0.0473$
	ET-EMW300	0.550 ~ 0.690 : 1	16 : 10	$L=0.4772 \times SD-0.0397$	$L=0.6031 \times SD-0.0397$
		0.550 ~ 0.690 : 1	16 : 9	$L=0.4904 \times SD-0.0397$	$L=0.6199 \times SD-0.0397$
		0.660 ~ 0.830 : 1	4 : 3	$L=0.5402 \times SD-0.0397$	$L=0.6828 \times SD-0.0397$
	ET-EMW400	0.690 ~ 0.950 : 1	16 : 10	$L=0.6003 \times SD-0.0518$	$L=0.8303 \times SD-0.0460$
		0.690 ~ 0.950 : 1	16 : 9	$L=0.6170 \times SD-0.0518$	$L=0.8534 \times SD-0.0460$
		0.830 ~ 1.15 : 1	4 : 3	$L=0.6795 \times SD-0.0518$	$L=0.9400 \times SD-0.0460$
	ET-EMW500	0.950 ~ 1.36 : 1	16 : 10	$L=0.8185 \times SD-0.0509$	$L=1.1760 \times SD-0.0500$
		0.950 ~ 1.36 : 1	16 : 9	$L=0.8413 \times SD-0.0509$	$L=1.2087 \times SD-0.0500$
		1.14 ~ 1.63 : 1	4 : 3	$L=0.9266 \times SD-0.0509$	$L=1.3313 \times SD-0.0500$
	ET-EMT700	2.10 ~ 4.14 : 1	16 : 10	$L=1.8007 \times SD-0.1082$	$L=3.5693 \times SD-0.1046$
		2.10 ~ 4.15 : 1	16 : 9	$L=1.8508 \times SD-0.1082$	$L=3.6685 \times SD-0.1046$
		2.50 ~ 4.97 : 1	4 : 3	$L=2.0385 \times SD-0.1082$	$L=4.0407 \times SD-0.1046$
ET-EMT800	4.14 ~ 7.40 : 1	16 : 10	$L=3.3441 \times SD+0.3209$	$L=6.1906 \times SD+0.2998$	
	4.12 ~ 7.40 : 1	16 : 9	$L=3.4371 \times SD+0.3209$	$L=6.3627 \times SD+0.2998$	
	4.93 ~ 8.70 : 1	4 : 3	$L=3.7858 \times SD+0.3209$	$L=7.0082 \times SD+0.2998$	

※上記の計算式で求められる値には若干の誤差があります。

### お知らせ

- ET-EMU100 につきましては ET-EMU100 の仕様書をご参照ください。

# 液晶プロジェクター PT-MZ16KJL

## ■ レンズシフト範囲について

本機は、ホームポジションでの投写画面の位置（標準投写位置）を基準に、投写レンズごとのレンズシフト範囲内で投写画像の位置を調整できます。

レンズシフト調整は、次のイラストで示す範囲内で行ってください。調整範囲外へレンズを移動すると、フォーカスが変わる場合がありますのでご注意ください。このような動作になるのは、光学部品の保護のためにレンズの移動を規制しているためです。

次のイラストは、本機を床置きで設置した場合のレンズシフト範囲を示しています。

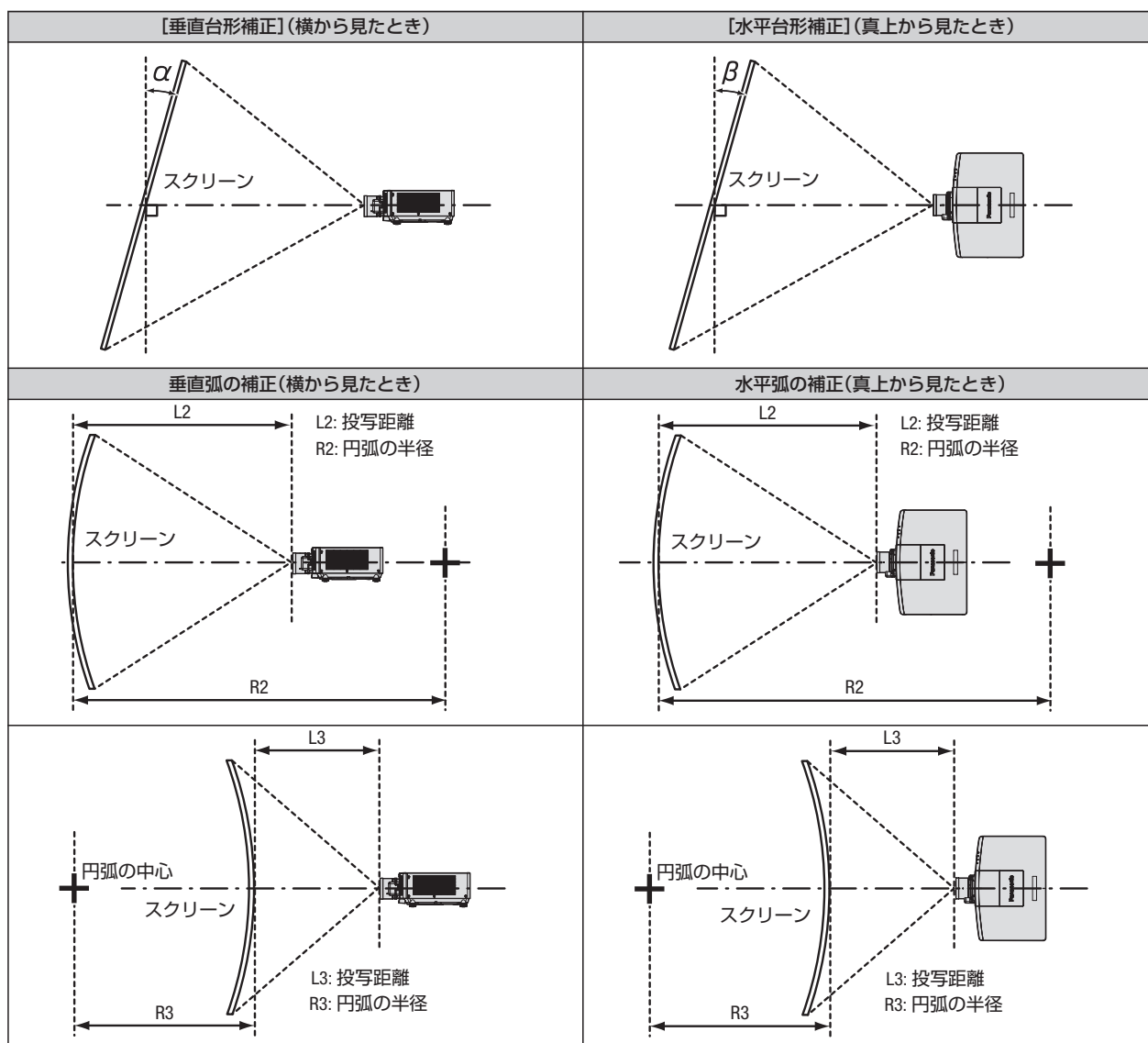
投写レンズ品番	ET-EMW400、ET-EMW500、ET-EMS600、 ET-EMT700、ET-EMT800	ET-EMW200
レンズシフト 範囲	<p>標準投写位置</p> <p>0.2 H</p> <p>0.28 V</p> <p>0.6 V</p> <p>0.6 V</p> <p>0.2 H</p> <p>投写画面高さ V</p> <p>投写画面幅 H</p> <p>レンズマウンターの原点位置</p>	<p>標準投写位置</p> <p>0.19 H</p> <p>0.4 V</p> <p>0.4 V</p> <p>0.19 H</p> <p>投写画面高さ V</p> <p>投写画面幅 H</p> <p>レンズマウンターの原点位置</p>
投写レンズ品番	ET-EMW300	
レンズシフト 範囲	<p>標準投写位置</p> <p>0.2 H</p> <p>0.13 V</p> <p>0.5 V</p> <p>0.5 V</p> <p>0.2 H</p> <p>投写画面高さ V</p> <p>投写画面幅 H</p> <p>レンズマウンターの原点位置</p>	

### お知らせ

- ET-EMU100 につきましては ET-EMU100 の仕様書をご参照ください。

# 液晶プロジェクター PT-MZ16KJL

## ■ [幾何学歪補正] による投写範囲



投写レンズ 品番	[台形補正] のみ		[台形補正] と [曲面スクリーン補正] の併用時				[曲面スクリーン補正] のみ	
	垂直台形 補正角 $\alpha$ (°)	水平台形 補正角 $\beta$ (°)	垂直台形 補正角 $\alpha$ (°)	水平台形 補正角 $\beta$ (°)	R2/L2 の 最小値	R3/L3 の 最小値	R2/L2 の 最小値	R3/L3 の 最小値
ET-EMS600	± 40	± 15	± 20	± 15	1.1	2.6	0.6	1.5
ET-EMW200	± 14	± 8	-	-	-	-	-	-
ET-EMW300	± 14	± 8	-	-	-	-	-	-
ET-EMW400	± 22	± 15	± 8	± 8	2	4.8	1.2	2.9
ET-EMW500	± 22	± 15	± 8	± 8	1.6	3.9	0.9	2.3
ET-EMT700	± 40	± 15	± 20	± 15	0.8	1.5	0.4	0.8
ET-EMT800	± 40	± 15	± 20	± 15	0.4	0.7	0.2	0.4

### お知らせ

- ET-EMU100 につきましては ET-EMU100 の仕様書をご参照ください。

# 液晶プロジェクター PT-MZ16KJL

## アップグレードキット (品番 : ET-UK20) 適用時

投写レンズ 品番	[台形補正] のみ*		[台形補正] と [曲面スクリーン補正] の併用時				[曲面スクリーン補正] のみ	
	垂直台形 補正角 $\alpha$ (°)	水平台形 補正角 $\beta$ (°)	垂直台形 補正角 $\alpha$ (°)	水平台形 補正角 $\beta$ (°)	R2/L2 の 最小値	R3/L3 の 最小値	R2/L2 の 最小値	R3/L3 の 最小値
ET-EMS600	± 40	± 40	± 20	± 15	0.9	2	0.5	1.1
ET-EMW200	± 14	± 8	-	-	-	-	-	-
ET-EMW300	± 14	± 8	-	-	-	-	-	-
ET-EMW400	± 22	± 15	± 8	± 8	1.5	3.7	0.9	2.2
ET-EMW500	± 22	± 15	± 8	± 8	1.2	3	0.7	1.7
ET-EMT700	± 40	± 40	± 20	± 15	0.6	1.1	0.3	0.6
ET-EMT800	± 40	± 40	± 20	± 15	0.3	0.6	0.2	0.3

※ [垂直台形補正] と [水平台形補正] を同時使用時は合計で 55° を超えて補正することはできません。

### お知らせ

- [幾何学歪補正] を使用した場合、補正量が大きくなるとフォーカスが画面全体では合わない場合があります。
- 曲面のスクリーンは、真円の一部分を切り取った円弧の形状にしてください。
- [幾何学歪補正] の各項目の調整操作範囲は、使用する投写レンズによっては記載の投写範囲とは一致しないことがあります。投写範囲を超えると補正できないことがありますので、投写範囲内でご使用ください。

### お知らせ

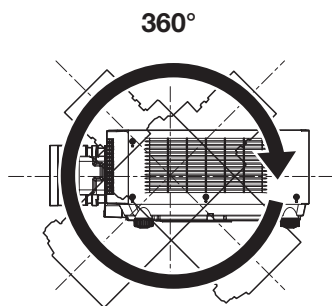
- ET-EMU100 につきましては ET-EMU100 の仕様書をご参照ください。

# 液晶プロジェクター PT-MZ16KJL

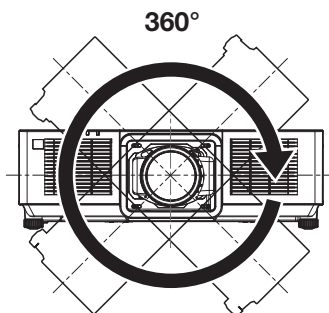
## ■ 設置可能角度

下記の範囲内の角度で設置可能です。

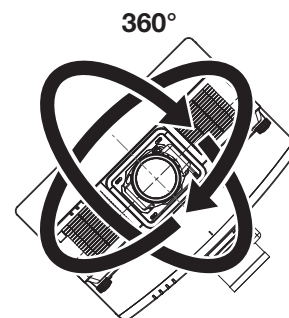
全 360° 投写



垂直 360°



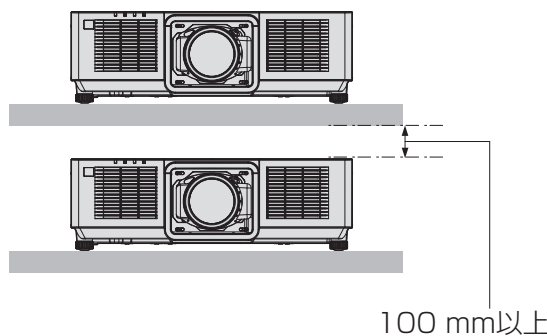
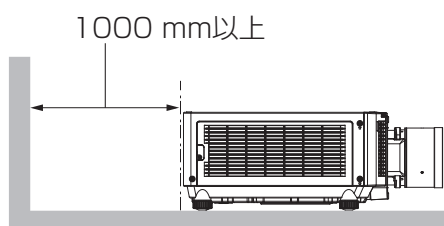
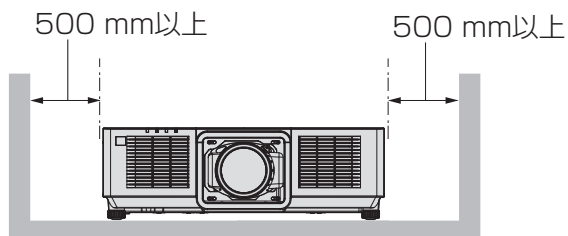
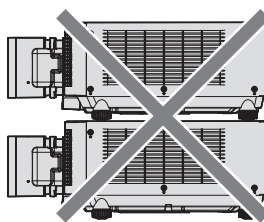
水平 360°



傾斜 360°  
(垂直と水平の組み合わせ)

## ■ 設置・運用時の注意点

- ① プロジェクターの上へ物を置かないでください。
- ② プロジェクターの吸排気口付近は下図のスペースを確保してください。  
またこの他にも、フィルター着脱などの作業スペースを確保してください。
- ③ プロジェクターの吸気口と排気口を塞がないようにしてください。  
また、空調設備の冷風や温風が、プロジェクターの吸気口と排気口に直接あたらないように、設置してください。
- ④ プロジェクターを囲われた空間に設置しないでください。囲われた空間に設置が必要な場合は、別途空調設備を入れてください。換気が不十分な場合、排気熱が滞留することで、プロジェクターの保護回路が動きシャットダウンする場合があります。



# 液晶プロジェクター PT-MZ16KJL

## ■ 対応信号リスト

本機が投写できる映像信号です。SDI 信号について、詳しくは“シングルリンク SDI 対応信号リスト”をご覧ください。  
対応信号欄に✓がある信号に対応しています。

●対応信号欄の内容は次のとおりです。

-RGB : RGB 入力 -DVI-D : DVI-D 入力 -HDMI : HDMI 入力 -DIGITAL LINK : デジタルリンク入力

信号名 (信号フォーマット)	解像度 (ドット)	走査周波数		ドットクロック 周波数 (MHz)	対応信号			
		水平 (kHz)	垂直 (Hz)		RGB	DVI-D	HDMI	DIGITAL LINK
480/60p	720 x 480	31.5	59.9	27.0	✓	✓	✓	✓
576/50p	720 x 576	31.3	50.0	27.0	✓	✓	✓	✓
720/60p	1280 x 720	45.0	60.0*1	74.3	✓	✓	✓	✓
720/50p	1280 x 720	37.5	50.0	74.3	✓	✓	✓	✓
1080/60i	1920 x 1080i	33.8	60.0*1	74.3	✓	✓	✓	✓
1080/50i	1920 x 1080i	28.1	50.0	74.3	✓	✓	✓	✓
1080/24p	1920 x 1080	27.0	24.0*1	74.3	✓	✓	✓	✓
1080/24sF	1920 x 1080i	27.0	48.0*1	74.3	✓	✓	✓	✓
1080/25p	1920 x 1080	28.1	25.0	74.3	✓	✓	✓	✓
1080/30p	1920 x 1080	33.8	30.0*1	74.3	✓	✓	✓	✓
1080/60p	1920 x 1080	67.5	60.0*1	148.5	✓	✓	✓	✓
1080/50p	1920 x 1080	56.3	50.0	148.5	✓	✓	✓	✓
3840 x 2160/24p	3840 x 2160	54.0	24.0*1	297.0	—	—	✓	✓
3840 x 2160/25p	3840 x 2160	56.3	25.0	297.0	—	—	✓	✓
3840 x 2160/30p	3840 x 2160	67.5	30.0*1	297.0	—	—	✓	✓
3840 x 2160/60p	3840 x 2160	135.0	60.0*1	297.0	—	—	✓*2	✓*2
	3840 x 2160	135.0	60.0*1	594.0	—	—	✓	—
3840 x 2160/50p	3840 x 2160	112.5	50.0	297.0	—	—	✓*2	✓*2
	3840 x 2160	112.5	50.0	594.0	—	—	✓	—
4096 x 2160/24p	4096 x 2160	54.0	24.0*1	297.0	—	—	✓	✓
4096 x 2160/25p	4096 x 2160	56.3	25.0	297.0	—	—	✓	✓
4096 x 2160/30p	4096 x 2160	67.5	30.0*1	297.0	—	—	✓	✓
4096 x 2160/60p	4096 x 2160	135.0	60.0*1	297.0	—	—	✓*2	✓*2
	4096 x 2160	135.0	60.0*1	594.0	—	—	✓	—
4096 x 2160/50p	4096 x 2160	112.5	50.0	297.0	—	—	✓*2	✓*2
	4096 x 2160	112.5	50.0	594.0	—	—	✓	—
640 x 480/60	640 x 480	31.5	59.9	25.2	✓	✓	✓	✓
1024 x 768/50	1024 x 768	39.6	50.0	51.9	✓	✓	✓	✓
1024 x 768/60	1024 x 768	48.4	60.0	65.0	✓	✓	✓	✓
1280 x 800/50	1280 x 800	41.3	50.0	68.0	✓	✓	✓	✓
1280 x 800/60	1280 x 800	49.7	59.8	83.5	✓	✓	✓	✓
1280 x 1024/50	1280 x 1024	52.4	50.0	88.0	✓	✓	✓	✓
1280 x 1024/60	1280 x 1024	64.0	60.0	108.0	✓	✓	✓	✓
1366 x 768/50	1366 x 768	39.6	49.9	69.0	✓	✓	✓	✓
1366 x 768/60	1366 x 768	47.7	59.8	85.5	✓	✓	✓	✓
1400 x 1050/50	1400 x 1050	54.1	50.0	99.9	✓	✓	✓	✓
1400 x 1050/60	1400 x 1050	65.2	60.0	122.6	✓	✓	✓	✓
1440 x 900/50	1440 x 900	46.3	49.9	86.8	✓	✓	✓	✓
1440 x 900/60	1440 x 900	55.9	59.9	106.5	✓	✓	✓	✓
1600 x 900/50	1600 x 900	46.4	49.9	96.5	✓	✓	✓	✓
1600 x 900/60	1600 x 900	55.9	60.0	119.0	✓	✓	✓	✓
1600 x 1200/50	1600 x 1200	61.8	49.9	131.5	✓	✓	✓	✓
1600 x 1200/60	1600 x 1200	75.0	60.0	162.0	✓	✓	✓	✓
1680 x 1050/50	1680 x 1050	54.1	50.0	119.5	✓	✓	✓	✓
1680 x 1050/60	1680 x 1050	65.3	60.0	146.3	✓	✓	✓	✓
1920 x 1200/50	1920 x 1200	61.8	49.9	158.3	✓	✓	✓	✓
1920 x 1200/60RB	1920 x 1200*3	74.0	60.0	154.0	✓	✓	✓	✓

\*1 1/1.001 倍の垂直走査周波数の信号にも対応しています。

\*2 YP<sub>b</sub>P<sub>r</sub> 4:2:0 フォーマットのみ

\*3 VESA CVT-RB (Reduced Blanking) 準拠

### お知らせ

- 解像度が異なる信号は表示ドット数に変換されて表示されます。表示ドット数は 1920 x 1200 です。
- 解像度のドット数の後ろにある「i」はインターレース信号を意味します。
- インターレース信号接続時は映像にちらつきが発生することがあります。
- ロングリーチの通信方式で DIGITAL LINK の接続をしている場合、本機が受像できる信号は 1080/60p (1920 x 1080 ドット、ドットクロック周波数 148.5 MHz) までになります。
- 対応信号リストに掲載されている信号であっても、特殊な方式で映像信号が記録されている場合は、本機で表示できないことがあります。



# 液晶プロジェクター PT-MZ16KJL

## ■ プラグアンドプレイ対応信号リスト

プラグアンドプレイに対応する映像信号です。プラグアンドプレイ対応信号欄に✓がある信号は、プロジェクターのEDID（拡張ディスプレイ識別データ）に記述している信号です。プラグアンドプレイ対応信号欄に✓がない信号は、プロジェクターが対応していてもコンピュータ側で解像度の選択ができないことがあります。

●プラグアンドプレイ対応信号欄の各項目に対応する入力は次のとおりです。

-RGB：RGB 入力 -DVI-D：DVI-D 入力 -HDMI：HDMI 入力 -DIGITAL LINK：デジタルリンク入力

信号名 (信号フォーマット)	解像度 (ドット)	走査周波数		ドットクロック 周波数 (MHz)	プラグアンドプレイ対応信号										
		水平 (kHz)	垂直 (Hz)		RGB	DVI-D			HDMI			DIGITAL LINK			
						EDID1	EDID2	EDID3	4K/60p	4K/30p	2K	4K/60p	4K/30p	2K	
480/60p	720 x 480	31.5	59.9	27.0	-	✓	-	✓	✓	✓	✓	✓	✓	✓	✓
576/50p	720 x 576	31.3	50.0	27.0	-	✓	-	✓	✓	✓	✓	✓	✓	✓	✓
720/60p	1280 x 720	45.0	60.0*1	74.3	-	✓	-	✓	✓	✓	✓	✓	✓	✓	✓
720/50p	1280 x 720	37.5	50.0	74.3	-	✓	-	✓	✓	✓	✓	✓	✓	✓	✓
1080/60i	1920 x 1080i	33.8	60.0*1	74.3	-	✓	-	✓	✓	✓	✓	✓	✓	✓	✓
1080/50i	1920 x 1080i	28.1	50.0	74.3	-	✓	-	✓	✓	✓	✓	✓	✓	✓	✓
1080/24p	1920 x 1080	27.0	24.0*1	74.3	-	✓	-	✓	✓	✓	✓	✓	✓	✓	✓
1080/24sF	1920 x 1080i	27.0	48.0*1	74.3	-	-	-	-	-	-	-	-	-	-	-
1080/25p	1920 x 1080	28.1	25.0	74.3	-	✓	-	✓	✓	✓	✓	✓	✓	✓	✓
1080/30p	1920 x 1080	33.8	30.0*1	74.3	-	✓	-	✓	✓	✓	✓	✓	✓	✓	✓
1080/60p	1920 x 1080	67.5	60.0*1	148.5	-	✓	-	✓	✓	✓	✓	✓	✓	✓	✓
1080/50p	1920 x 1080	56.3	50.0	148.5	-	✓	-	✓	✓	✓	✓	✓	✓	✓	✓
3840 x 2160/24p	3840 x 2160	54.0	24.0*1	297.0	-	-	-	-	✓	✓	-	✓	✓	-	-
3840 x 2160/25p	3840 x 2160	56.3	25.0	297.0	-	-	-	-	✓	✓	-	✓	✓	-	-
3840 x 2160/30p	3840 x 2160	67.5	30.0*1	297.0	-	-	-	-	✓	✓	-	✓	✓	-	-
3840 x 2160/60p	3840 x 2160	135.0	60.0*1	297.0	-	-	-	-	✓*2	-	-	✓*2	-	-	-
	3840 x 2160	135.0	60.0*1	594.0	-	-	-	-	✓	-	-	-	-	-	-
3840 x 2160/50p	3840 x 2160	112.5	50.0	297.0	-	-	-	-	✓*2	-	-	✓*2	-	-	-
	3840 x 2160	112.5	50.0	594.0	-	-	-	-	✓	-	-	-	-	-	-
4096 x 2160/24p	4096 x 2160	54.0	24.0*1	297.0	-	-	-	-	✓	✓	-	✓	✓	-	-
4096 x 2160/25p	4096 x 2160	56.3	25.0	297.0	-	-	-	-	✓	✓	-	✓	✓	-	-
4096 x 2160/30p	4096 x 2160	67.5	30.0*1	297.0	-	-	-	-	✓	✓	-	✓	✓	-	-
4096 x 2160/60p	4096 x 2160	135.0	60.0*1	297.0	-	-	-	-	✓*2	-	-	✓*2	-	-	-
	4096 x 2160	135.0	60.0*1	594.0	-	-	-	-	✓	-	-	-	-	-	-
4096 x 2160/50p	4096 x 2160	112.5	50.0	297.0	-	-	-	-	✓*2	-	-	✓*2	-	-	-
	4096 x 2160	112.5	50.0	594.0	-	-	-	-	✓	-	-	-	-	-	-
640 x 480/60	640 x 480	31.5	59.9	25.2	✓	✓	✓	✓	✓	✓	✓	✓	✓	✓	✓
1024 x 768/50	1024 x 768	39.6	50.0	51.9	-	-	-	-	-	-	-	-	-	-	-
1024 x 768/60	1024 x 768	48.4	60.0	65.0	✓	✓	✓	✓	✓	✓	✓	✓	✓	✓	✓
1280 x 800/50	1280 x 800	41.3	50.0	68.0	-	-	-	-	-	-	-	-	-	-	-
1280 x 800/60	1280 x 800	49.7	59.8	83.5	-	-	-	-	-	-	-	-	-	-	-
1280 x 1024/50	1280 x 1024	52.4	50.0	88.0	-	-	-	-	-	-	-	-	-	-	-
1280 x 1024/60	1280 x 1024	64.0	60.0	108.0	-	-	-	-	-	-	-	-	-	-	-
1366 x 768/50	1366 x 768	39.6	49.9	69.0	-	-	-	-	-	-	-	-	-	-	-
1366 x 768/60	1366 x 768	47.7	59.8	85.5	-	-	-	-	-	-	-	-	-	-	-
1400 x 1050/50	1400 x 1050	54.1	50.0	99.9	-	-	-	-	-	-	-	-	-	-	-
1400 x 1050/60	1400 x 1050	65.2	60.0	122.6	✓	-	✓	✓	✓	✓	✓	✓	✓	✓	✓
1440 x 900/50	1440 x 900	46.3	49.9	86.8	-	-	-	-	-	-	-	-	-	-	-
1440 x 900/60	1440 x 900	55.9	59.9	106.5	-	-	-	-	-	-	-	-	-	-	-
1600 x 900/50	1600 x 900	46.4	49.9	96.5	-	-	-	-	-	-	-	-	-	-	-
1600 x 900/60	1600 x 900	55.9	60.0	119.0	✓	-	✓	✓	✓	✓	✓	✓	✓	✓	✓
1600 x 1200/50	1600 x 1200	61.8	49.9	131.5	-	-	-	-	-	-	-	-	-	-	-
1600 x 1200/60	1600 x 1200	75.0	60.0	162.0	✓	-	✓	✓	✓	✓	✓	✓	✓	✓	✓
1680 x 1050/50	1680 x 1050	54.1	50.0	119.5	-	-	-	-	-	-	-	-	-	-	-
1680 x 1050/60	1680 x 1050	65.3	60.0	146.3	-	-	-	-	-	-	-	-	-	-	-
1920 x 1200/50	1920 x 1200	61.8	49.9	158.3	-	-	-	-	-	-	-	-	-	-	-
1920 x 1200/60RB	1920 x 1200*3	74.0	60.0	154.0	✓	-	✓	✓	✓	✓	✓	✓	✓	✓	✓

※ 1 1/1.001 倍の垂直走査周波数の信号にも対応しています。

※ 2 YPbPr 4:2:0 フォーマットのみ

※ 3 VESA CVT-RB (Reduced Blanking) 準拠

### お知らせ

- 解像度が異なる信号は表示ドット数に変換されて表示されます。表示ドット数は 1920 x 1200 です。
- 解像度のドット数の後ろにある「i」はインターレース信号を意味します。
- インターレース信号接続時は映像にちらつきが発生することがあります。
- ロングリーチの通信方式で DIGITAL LINK の接続をしている場合、本機が受像できる信号は 1080/60p (1920 x 1080 ドット、ドットクロック周波数 148.5 MHz) までになります。
- 対応信号リストに掲載されている信号であっても、特殊な方式で映像信号が記録されている場合は、本機で表示できないことがあります。

# 液晶プロジェクター PT-MZ16KJL

## ■ シングルリンク SDI 対応信号リスト

本機が投写できるシングルリンク SDI 信号です。

信号名 (信号フォーマット)	解像度 (ドット)	走査周波数		ドットクロック 周波数 (MHz)	フォーマット	カラー フォーマット	サンプリング
		水平 (kHz)	垂直 (Hz)				
720/60p	1280 x 720	45.0	60.0 <sup>*1</sup>	74.3	HD-SDI	YPbPr	4 : 2 : 2 10bit
720/50p	1280 x 720	37.5	50.0	74.3	HD-SDI	YPbPr	4 : 2 : 2 10bit
1080/60i	1920 x 1080i	33.8	60.0 <sup>*1</sup>	74.3	HD-SDI	YPbPr	4 : 2 : 2 10bit
	1920 x 1080i	33.8	60.0 <sup>*1</sup>	74.3	3G-SDI Level-A	RGB	4 : 4 : 4 10bit
	1920 x 1080i	33.8	60.0 <sup>*1</sup>	74.3	3G-SDI Level-B	RGB	4 : 4 : 4 10bit
	1920 x 1080i	33.8	60.0 <sup>*1</sup>	74.3	3G-SDI Level-A	RGB	4 : 4 : 4 12bit
	1920 x 1080i	33.8	60.0 <sup>*1</sup>	74.3	3G-SDI Level-B	RGB	4 : 4 : 4 12bit
1080/50i	1920 x 1080i	28.1	50.0	74.3	HD-SDI	YPbPr	4 : 2 : 2 10bit
	1920 x 1080i	28.1	50.0	74.3	3G-SDI Level-A	RGB	4 : 4 : 4 10bit
	1920 x 1080i	28.1	50.0	74.3	3G-SDI Level-B	RGB	4 : 4 : 4 10bit
	1920 x 1080i	28.1	50.0	74.3	3G-SDI Level-A	RGB	4 : 4 : 4 12bit
	1920 x 1080i	28.1	50.0	74.3	3G-SDI Level-B	RGB	4 : 4 : 4 12bit
1080/24p	1920 x 1080	27.0	24.0 <sup>*1</sup>	74.3	HD-SDI	YPbPr	4 : 2 : 2 10bit
	1920 x 1080	27.0	24.0 <sup>*1</sup>	74.3	3G-SDI Level-A	RGB	4 : 4 : 4 10bit
	1920 x 1080	27.0	24.0 <sup>*1</sup>	74.3	3G-SDI Level-B	RGB	4 : 4 : 4 10bit
	1920 x 1080	27.0	24.0 <sup>*1</sup>	74.3	3G-SDI Level-A	RGB	4 : 4 : 4 12bit
	1920 x 1080	27.0	24.0 <sup>*1</sup>	74.3	3G-SDI Level-B	RGB	4 : 4 : 4 12bit
1080/24sF	1920 x 1080i	27.0	48.0 <sup>*1</sup>	74.3	HD-SDI	YPbPr	4 : 2 : 2 10bit
	1920 x 1080i	27.0	48.0 <sup>*1</sup>	74.3	3G-SDI Level-A	RGB	4 : 4 : 4 10bit
	1920 x 1080i	27.0	48.0 <sup>*1</sup>	74.3	3G-SDI Level-B	RGB	4 : 4 : 4 10bit
	1920 x 1080i	27.0	48.0 <sup>*1</sup>	74.3	3G-SDI Level-A	RGB	4 : 4 : 4 12bit
	1920 x 1080i	27.0	48.0 <sup>*1</sup>	74.3	3G-SDI Level-B	RGB	4 : 4 : 4 12bit
1080/25p	1920 x 1080	28.1	25.0	74.3	HD-SDI	YPbPr	4 : 2 : 2 10bit
	1920 x 1080	28.1	25.0	74.3	3G-SDI Level-A	RGB	4 : 4 : 4 10bit
	1920 x 1080	28.1	25.0	74.3	3G-SDI Level-B	RGB	4 : 4 : 4 10bit
	1920 x 1080	28.1	25.0	74.3	3G-SDI Level-A	RGB	4 : 4 : 4 12bit
	1920 x 1080	28.1	25.0	74.3	3G-SDI Level-B	RGB	4 : 4 : 4 12bit
1080/30p	1920 x 1080	33.8	30.0 <sup>*1</sup>	74.3	HD-SDI	YPbPr	4 : 2 : 2 10bit
	1920 x 1080	33.8	30.0 <sup>*1</sup>	74.3	3G-SDI Level-A	RGB	4 : 4 : 4 10bit
	1920 x 1080	33.8	30.0 <sup>*1</sup>	74.3	3G-SDI Level-B	RGB	4 : 4 : 4 10bit
	1920 x 1080	33.8	30.0 <sup>*1</sup>	74.3	3G-SDI Level-A	RGB	4 : 4 : 4 12bit
	1920 x 1080	33.8	30.0 <sup>*1</sup>	74.3	3G-SDI Level-B	RGB	4 : 4 : 4 12bit
1080/60p	1920 x 1080	67.5	60.0 <sup>*1</sup>	148.5	3G-SDI Level-A	YPbPr	4 : 2 : 2 10bit
	1920 x 1080	67.5	60.0 <sup>*1</sup>	148.5	3G-SDI Level-B	YPbPr	4 : 2 : 2 10bit
1080/50p	1920 x 1080	56.3	50.0	148.5	3G-SDI Level-A	YPbPr	4 : 2 : 2 10bit
	1920 x 1080	56.3	50.0	148.5	3G-SDI Level-B	YPbPr	4 : 2 : 2 10bit
2K/24p	2048 x 1080	27.0	24.0 <sup>*1</sup>	74.3	3G-SDI Level-A	RGB	4 : 4 : 4 10bit
	2048 x 1080	27.0	24.0 <sup>*1</sup>	74.3	3G-SDI Level-B	RGB	4 : 4 : 4 10bit
	2048 x 1080	27.0	24.0 <sup>*1</sup>	74.3	3G-SDI Level-A	RGB	4 : 4 : 4 12bit
	2048 x 1080	27.0	24.0 <sup>*1</sup>	74.3	3G-SDI Level-B	RGB	4 : 4 : 4 12bit
2K/25p	2048 x 1080	28.1	25.0	74.3	3G-SDI Level-A	RGB	4 : 4 : 4 10bit
	2048 x 1080	28.1	25.0	74.3	3G-SDI Level-B	RGB	4 : 4 : 4 10bit
	2048 x 1080	28.1	25.0	74.3	3G-SDI Level-A	RGB	4 : 4 : 4 12bit
	2048 x 1080	28.1	25.0	74.3	3G-SDI Level-B	RGB	4 : 4 : 4 12bit
2K/30p	2048 x 1080	33.8	30.0 <sup>*1</sup>	74.3	3G-SDI Level-A	RGB	4 : 4 : 4 10bit
	2048 x 1080	33.8	30.0 <sup>*1</sup>	74.3	3G-SDI Level-B	RGB	4 : 4 : 4 10bit
	2048 x 1080	33.8	30.0 <sup>*1</sup>	74.3	3G-SDI Level-A	RGB	4 : 4 : 4 12bit
	2048 x 1080	33.8	30.0 <sup>*1</sup>	74.3	3G-SDI Level-B	RGB	4 : 4 : 4 12bit
2K/48p	2048 x 1080	54.0	48.0 <sup>*1</sup>	148.5	3G-SDI Level-A	YPbPr	4 : 2 : 2 10bit
	2048 x 1080	54.0	48.0 <sup>*1</sup>	148.5	3G-SDI Level-B	YPbPr	4 : 2 : 2 10bit
2K/50p	2048 x 1080	56.3	50.0	148.5	3G-SDI Level-A	YPbPr	4 : 2 : 2 10bit
	2048 x 1080	56.3	50.0	148.5	3G-SDI Level-B	YPbPr	4 : 2 : 2 10bit
2K/60p	2048 x 1080	67.5	60.0 <sup>*1</sup>	148.5	3G-SDI Level-A	YPbPr	4 : 2 : 2 10bit
	2048 x 1080	67.5	60.0 <sup>*1</sup>	148.5	3G-SDI Level-B	YPbPr	4 : 2 : 2 10bit

※ 1 1/1.001 倍の垂直走査周波数の信号にも対応しています。