

# DLP®方式プロジェクター PT-RW330

## ■機器概要

本機は、0.65 型 DLP®チップを採用した 1 チップ DLP®方式プロジェクターです。ビデオ映像はもちろん WUXGA サイズ(1920 ドット×1200 ドット)<sup>※1</sup>までのデータ画像が投写可能です。

※1 1280 ドット×800 ドットを超える信号を入力した場合は、画像圧縮表示処理により(1280 ドット×800 ドット)に変換します。

## ■機器仕様

(仕様および外観は、性能向上その他により予告なく変更することがあります。)

使 用 電 源 力	AC100 V 50 Hz/60 Hz 460 W(470 VA) (光源:エコセーブ 1 モード時 256 W <sup>※2</sup> 、光源:エコセーブ 2 モード時 226 W <sup>※2</sup> ) (スタンバイ:エコモード時 <sup>※3</sup> 0.3 W、スタンバイ:ノーマルモード時 8 W)
D L P ® チ ッ プ	素子サイズ :0.65 型(アスペクト比 16:10) 表示方式 :DLP®チップ 1 枚 DLP®方式
レ ン ズ	画素数 :1,024,000 画素(1280 ドット×800 ドット) 手動ズーム(1 倍~2.0 倍)・手動フォーカス方式 F=2.0~3.4 f=21.5 mm~43.0 mm ハイブリッド光源(R・B:LED、G:レーザーダイオード)
光 投 写 画 面 サ イ ズ	40 型~300 型(アスペクト比 16:10 時)
光 出 力 ※ <sup>4</sup>	3500 lm
周 辺 光 量 比 ※ <sup>4</sup>	90 %
コ ン ト ラ ス ト 比 ※ <sup>4</sup>	10000:1(全白/全黒)
解 像 度	1280 ドット×800 ドット(入力信号の解像度が 1280 ドット×800 ドットを超える時は圧縮表示)
対 応 走 査 周 波 数	HDMI/DVI-I(デジタル)信号入力時:(水平)27 kHz~100 kHz (垂直)24 Hz~120 Hz (ドットクロック)25 MHz~162 MHz DVI-I(アナログ)/RGB 信号入力時:(水平)15 kHz~100 kHz (垂直)24 Hz~120 Hz (ドットクロック)162 MHz 以下 Y・P <sub>B</sub> (C <sub>B</sub> )・P <sub>R</sub> (C <sub>R</sub> )信号入力時:(水平)15.75 kHz (垂直)60 Hz [525i(480i)]、 (水平)15.63 kHz (垂直)50 Hz [625p(576i)]、 (水平)31.50 kHz (垂直)60 Hz [525p(480p)]、 (水平)31.25 kHz (垂直)50 Hz [625p(576p)]、 (水平)45.00 kHz (垂直)60 Hz [750(720)/60p]、 (水平)37.50 kHz (垂直)50 Hz [750(720)/50p]、 (水平)33.75 kHz (垂直)60 Hz [1125(1035)/60i]、 (水平)33.75 kHz (垂直)60 Hz [1125(1080)/60i]、 (水平)28.13 kHz (垂直)50 Hz [1125(1080)/50i]、 (水平)28.13 kHz (垂直)25 Hz [1125(1080)/25p]、 (水平)27.00 kHz (垂直)24 Hz [1125(1080)/24p]、 (水平)27.00 kHz (垂直)48 Hz [1125(1080)/24sF]、 (水平)33.75 kHz (垂直)30 Hz [1125(1080)/30p]、 (水平)67.50 kHz (垂直)60 Hz [1125(1080)/60p]、 (水平)56.25 kHz (垂直)50 Hz [1125(1080)/50p] ビデオ信号入力時:(水平)15.75 kHz (垂直)60 Hz [NTSC/NTSC4.43/PAL-M/PAL60]、 (水平)15.63 kHz (垂直)50 Hz [PAL/SECAM/PAL-N]
光 軸 シ フ ト	<上下>スクリーンセンターより+69 % -46 %(手動)、 <左右>スクリーンセンターより+28 % -37 %(手動) 垂直:最大±40°
台 形 投 写 接 続 端 子	フロント天井/フロント床置き/リア天井/リア床置き HDMI 入力端子(HDMI 19P) 1 系統 HDCP 対応 Deep Color 対応 [525p(480p)]、[625p(576p)]、[750(720)/60p]、[750(720)/50p]、 [1125(1080)/60i]、[1125(1080)/50i]、[1125(1080)/25p]、[1125(1080)/24p]、 [1125(1080)/24sF]、[1125(1080)/30p]、[1125(1080)/60p]、[1125(1080)/50p] VGA サイズ(640 ドット×480 ドット)~WUXGA サイズ <sup>※5</sup> (1920 ドット×1200 ドット) *ノンインターレース信号のみ対応 ドットクロック周波数:25 MHz~162 MHz 音声信号:リニア PCM(サンプリング周波数:48 kHz/44.1 kHz/32k Hz) DVI-I 入力端子(DVI-I 29P) 1 系統 [デジタル信号]DVI 1.0 準拠 HDCP 対応 *シングルリンクのみ対応 [525p(480p)]、[625p(576p)]、[750(720)/60p]、[750(720)/50p]、 [1125(1080)/60i]、[1125(1080)/50i]、[1125(1080)/25p]、[1125(1080)/24p]、 [1125(1080)/24sF]、[1125(1080)/30p]、[1125(1080)/60p]、[1125(1080)/50p] VGA サイズ(640 ドット×480 ドット)~WUXGA サイズ <sup>※5</sup> (1920 ドット×1200 ドット) [RGB 信号] R:0.7 V[p-p] 75 Ω G:0.7 V[p-p] (但し、SYNC ON G 信号時は 1.0 V[p-p]) 75 Ω B:0.7 V[p-p] 75 Ω HD-VD/SYNC:TTL ハイインピーダンス 正極性/負極性(自動対応) [Y・P <sub>B</sub> (C <sub>B</sub> )・P <sub>R</sub> (C <sub>R</sub> )信号] Y:1.0 V[p-p](同期信号を含む) P <sub>B</sub> (C <sub>B</sub> )・P <sub>R</sub> (C <sub>R</sub> ):0.7 V[p-p] 75 Ω

※2 映像:ダイナミックモード時。テレビジョン受信機のエネルギー消費効率及び測定方法に基づき測定した値です。

※3 スタンバイ:エコモード時は、LANIによりスタンバイオンするなどのネットワーク機能が動作しません。

またシリアル端子による外部制御においては、一部のコマンドしか受け付けません。

※4 出荷時における本製品全体の平均的な値を示しており、JIS X 6911:2003 データプロジェクタの仕様書様式に則って記載しています。  
測定方法、測定条件については附属書 2 に基づいています。

※5 VESA CVT-RB(Reduced Blanking)信号のみ対応しています。

<p><b>接 続 端 子</b></p>	<p>コンピューター(RGB)入力端子(高密度 D-Sub 15P・メス型) 1 系統        [RGB 信号] R:0.7 V[p-p] 75 Ω        G:0.7 V[p-p] (但し、SYNC ON G 信号時は 1.0 V[p-p]) 75 Ω        B:0.7 V[p-p] 75 Ω        HD・VD/SYNC:TTL ハイインピーダンス 正極性/負極性(自動対応)        * HD・VD/SYNC は 3 値 SYNC に対応していません。        [Y・P<sub>B</sub>(C<sub>B</sub>)・P<sub>R</sub>(C<sub>R</sub>)信号] Y:1.0 V[p-p](同期信号を含む)        P<sub>B</sub>(C<sub>B</sub>)・P<sub>R</sub>(C<sub>R</sub>):0.7 V[p-p] 75 Ω        ビデオ入力端子(RCA ピン) 1 系統 1.0 V[p-p] 75 Ω        音声入力端子(L・R、M3 ジャック) 1 系統 0.5 V[rms]        音声出力端子(L・R、M3 ジャック) 1 系統(モニター出力 0 V[rms]~2.0 V[rms](可変))        シリアル入力端子(D-Sub 9P・メス型) 1 系統 外部制御用(RS-232C 準拠)        LAN/デジタルリンク端子(RJ-45) 1 系統        ネットワーク接続/デジタルリンク(映像/音声/ネットワーク/シリアル制御)接続用        PJLink™(class1)対応 100BASE-TX        HDCP 対応 Deep Color 対応        [525p(480p)], [625p(576p)], [750(720)/60p], [750(720)/50p],        [1125(1080)/60i], [1125(1080)/50i], [1080/25p], [1080/24p], [1080/24sF],        [1080/30p], [1080/60p], [1080/50p]        VGA サイズ(640 ドット×480 ドット)~WUXGA サイズ※1(1920 ドット×1200 ドット)        *ノンインターレース信号のみ対応 ドットクロック周波数:25 MHz~162 MHz</p>
<p><b>電 源 コ ー ド の 長 さ</b></p>	3.0 m
<p><b>キ ャ ビ ネット</b></p>	樹脂成型品
<p><b>外 形 寸 法</b></p>	横幅 455 mm 高さ 137 mm(脚最小時) 奥行 415 mm(レンズを含む)
<p><b>質 量</b></p>	約 11 kg※2
<p><b>騒 音</b></p>	35 dB(光源:ノーマルモード時)、 29 dB(光源:ローモード時)
<p><b>環 境 条 件</b></p>	使用周囲温度:0 °C~45 °C※4 使用周囲湿度:20 %~80 %(非結露) 使用電源:DC3 V(単 3 形乾電池 2 個) 操作距離:約 15 m(受光部正面) 外形寸法:横幅 48 mm 高さ 163 mm 奥行 24.5 mm
<p><b>ワイヤレスリモコン</b></p>	質量:約 117 g(乾電池を含む)

※1 VESA CVT-RB(Reduced Blanking)信号のみ対応しています。

※2 平均値です。各製品で異なる場合があります。

※3 出荷時における本製品全体の平均的な値を示しており、JIS X 6911:2003 データプロジェクタの仕様書様式に則って記載しています。  
測定方法、測定条件については附属書 2 に基づいています。

※4 高地(1400 m~2700 m)で使用する場合、使用周囲温度は0 °C~40 °Cになります。

付属品 ●電源コード(電源コード抜け防止カバー付き)・・・1 本

●ワイヤレスリモコン・・・1 個

●単 3 形乾電池・・・2 個

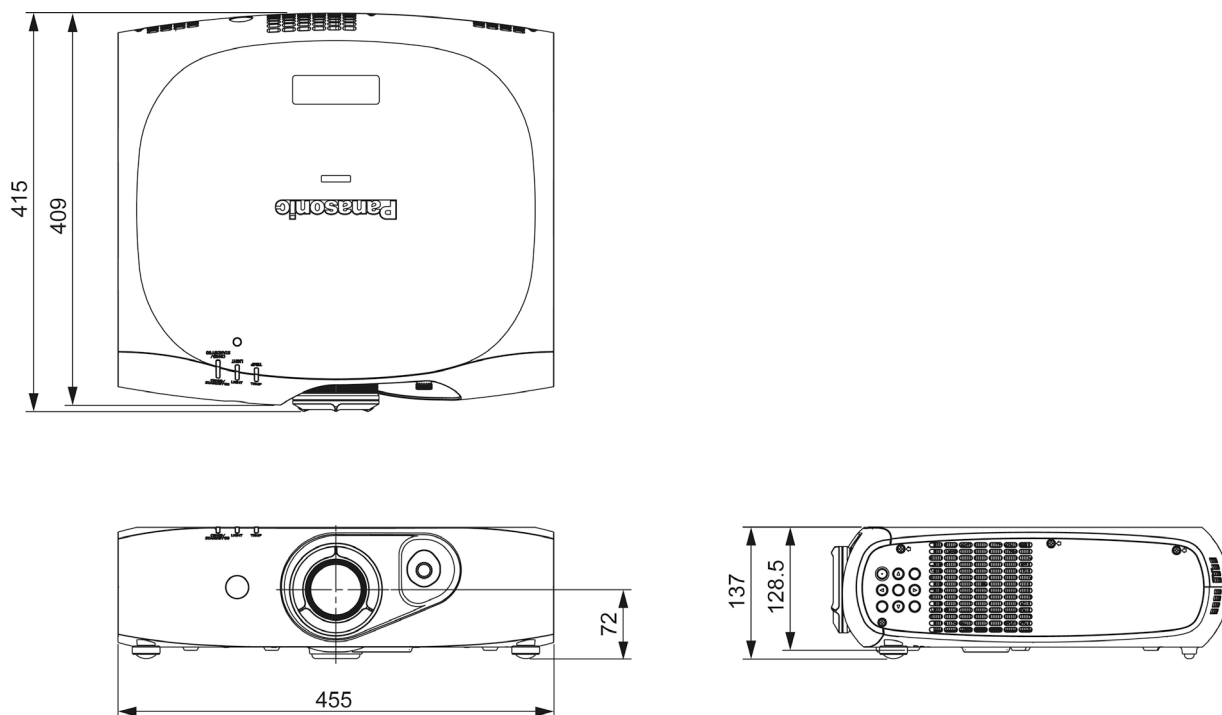
●アプリケーションソフト(ロゴ転送ソフトウェア/マルチプロジェクター モニタリング&コントロールソフトウェア)CD-ROM・・・1 枚

別売品 ●デジタルインターフェースボックス(ET-YFB100)

●天つり金具〔高天井用〕(ET-PKR100H)

●天つり金具〔低天井用〕(ET-PKR100S)

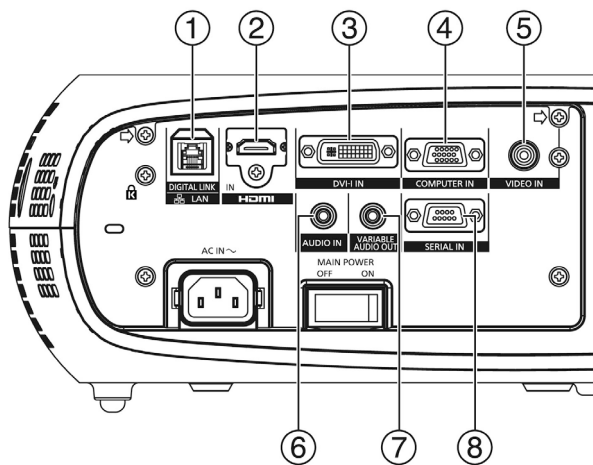
## ■外形寸法図



(注)この図面は正確な縮尺ではありません。

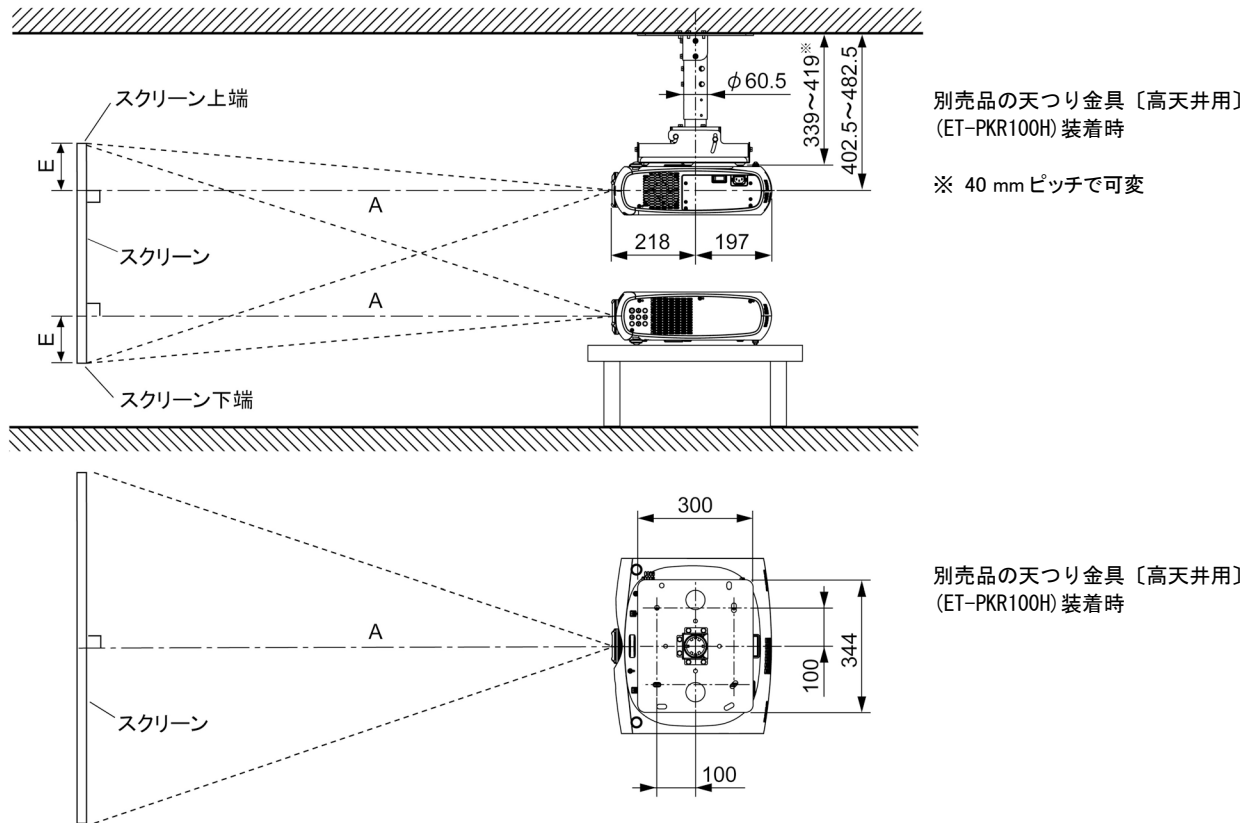
(単位 : mm)

### <側面接続端子部>



1	LAN/デジタルリンク端子
2	HDMI 入力端子
3	DVI-I 入力端子
4	コンピューター入力端子
5	ビデオ入力端子
6	音声入力端子
7	音声出力端子
8	シリアル入力端子

## ■ 投写関係寸法図



(注) この図面は正確な縮尺ではありません。

(単位 : mm)

### お願い

- 工事にあたっては専門の工事業者が行ってください。
- 天つり設置する場合は、専用の取り付け金具をご使用ください。  
また落下防止のため、天つり金具に付属のワイヤーを用いて、落下防止の処置を行ってください。

### ○ 画面アスペクト比 16:10 時

(単位 : mm)

投写画面サイズ(型)	投写距離(A)		設置可能な高さ(E) 〔スクリーン端～レンズセンターまで〕
	最短	最長	
40	1291	2638	-102 ~ 517
50	1627	3308	-128 ~ 646
60	1963	3978	-153 ~ 775
70	2299	4648	-179 ~ 905
80	2635	5317	-205 ~ 1034
90	2972	5987	-230 ~ 1163
100	3308	6657	-256 ~ 1292
120	3980	7997	-307 ~ 1551
150	4989	10006	-384 ~ 1939
200	6670	13355	-512 ~ 2585
250	8351	16704	-639 ~ 3231
300	10032	20052	-767 ~ 3877

- \* A の値は、投写レンズにより ±5 % 以内の誤差が発生する場合があります。
- \* ズームレンズの特性により、画像に若干のひずみが発生する場合があります。
- \* 垂直キーストン (台形ひずみ) 補正使用時は、所定の画面サイズより小さくなる方向で補正されます。
- \* 光出力は、投写距離が、最短時と最長時で変化いたします。

○画面アスペクト比 16:9 時

(単位 : mm)

投写画面サイズ(型)	投写距離(A)		設置可能な高さ(E) 〔スクリーン端～レンズセンターまで〕
	最短	最長	
40	1328	2713	-50 ~ 476
50	1674	3401	-62 ~ 595
60	2019	4090	-75 ~ 714
70	2365	4778	-87 ~ 833
80	2710	5466	-100 ~ 952
90	3056	6155	-112 ~ 1071
100	3401	6843	-125 ~ 1190
120	4092	8220	-149 ~ 1428
150	5129	10285	-187 ~ 1785
200	6857	13727	-249 ~ 2380
250	8584	17169	-311 ~ 2975
300	10312	20611	-374 ~ 3570

- \* Aの値は、投写レンズにより±5%以内の誤差が発生する場合があります。
- \* ズームレンズの特性により、画像に若干のひずみが発生する場合があります。
- \* 垂直キーストン（台形ひずみ）補正使用時は、所定の画面サイズより小さくなる方向で補正されます。
- \* 光出力は、投写距離が、最短時と最長時で変化いたします。

■投写距離計算式

3.4 ページ以外の画面サイズでご使用の場合は、下記計算式にて投写距離を求めてください。

○画面アスペクト比 16:10 時

	投写距離(A)計算式
最短	$A(\text{mm}) = \text{投写画面サイズ〔型〕} \times 33.6 - 54.2$
最長	$A(\text{mm}) = \text{投写画面サイズ〔型〕} \times 67.0 - 40.7$

○画面アスペクト比 16:9 時

	投写距離(A)計算式
最短	$A(\text{mm}) = \text{投写画面サイズ〔型〕} \times 34.6 - 54.2$
最長	$A(\text{mm}) = \text{投写画面サイズ〔型〕} \times 68.8 - 40.7$

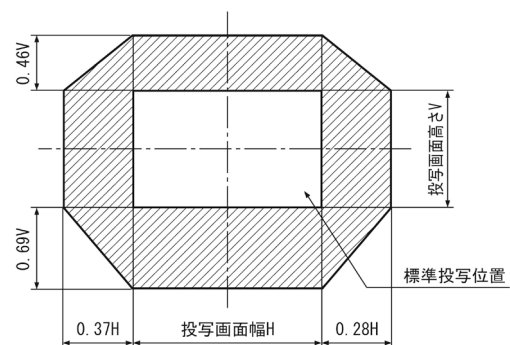
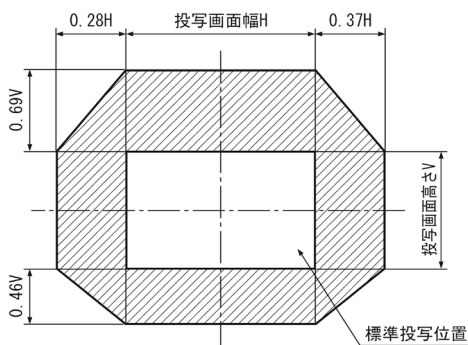
\* 上記計算式で算出される値は、若干の誤差があります。

■光軸シフト調整可能範囲

光軸シフト機能により、標準投写位置を基準に下図の範囲で投写位置を調整できます。

○床置き設置時

○天つり設置時



■設置可能角度

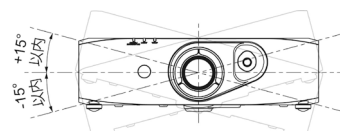
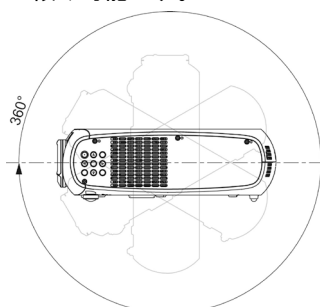
下記の範囲内の角度で、設置可能です。

○垂直方向

360° 傾け可能です。

○水平方向

±15° まで傾け可能です。



## ■対応信号リスト

本機に入力できる信号は下表の通りです。水平走査周波数=15 kHz～100 kHz、垂直走査周波数=24 Hz～120 Hz、ドットクロック周波数=162 MHz 以下の範囲で入力が可能です。

\* 本機の表示ドット数は 1280 ドット×800 ドットです。入力信号の解像度が本機の表示ドット数と異なる場合は、画像圧縮伸張処理により本機の表示ドット数内で表示できるように変換します。

表示モード	解像度※1	走査周波数		ドットクロック周波数 (MHz)	フォーマット	
		水平(kHz)	垂直(Hz)			
NTSC/NTSC4.43/PAL-M/PAL60	720 ドット×480i ドット	15.7	59.9	-	ビデオ	
PAL/PAL-N/SECAM	720 ドット×576i ドット	15.6	50.0			
525i(480i)	720 ドット×480i ドット	15.7	59.9	13.5	Y・P <sub>B</sub> ・P <sub>R</sub> /コンピューター(RGB)	
625i(576i)	720 ドット×576i ドット	15.6	50.0			
525p(480p)	720 ドット×483 ドット	31.5	59.9	27.0	HDMI/DVI/ コンピューター(RGB)/Y・P <sub>B</sub> ・P <sub>R</sub>	
625p(576p)	720 ドット×576 ドット	31.3	50.0			
750(720)p/60p	1280 ドット×720 ドット	45.0	60.0	74.3		
750(720)p/50p		37.5	50.0			
1125(1035)/60i	1920 ドット×1035i ドット	33.8	60.0			
1125(1080)/60i	1920 ドット×1080i ドット					
1125(1080)/50i	1920 ドット×1080i ドット	28.1	50.0			
1125(1080)/25p			25.0			
1125(1080)/24p	1920 ドット×1080 ドット	27.0	24.0			
1125(1080)/24sF			24.0			
1125(1080)/30p	1920 ドット×1080 ドット	33.8	30.0			148.5
1125(1080)/60p		67.5	60.0			
1125(1080)/50p		56.3	50.0			
VGA400		640 ドット×400 ドット	31.5	70.1		
VGA	640 ドット×480 ドット	37.9	85.1	31.5		
		31.5	59.9	25.2		
		35.0	66.7	30.2		
		37.5	75.0	31.5		
		37.9	72.8			
SVGA	800 ドット×600 ドット	43.3	85.0	36.0		
		35.2	56.3			
		37.9	60.3	40.0		
		48.1	72.2	50.0		
MAC16	832 ドット×624 ドット	46.9	75.0	49.5		
		53.7	85.1	56.3		
		49.7	74.6	57.3		
		39.6	50.0	51.9		
XGA	1024 ドット×768 ドット	48.4	60.0	65.0		
		56.5	70.1	75.0		
		60.0	75.0	78.8		
		65.5	81.6	86.0		
		68.7	85.0	94.5		
		80.0	100.0	105.0		
		99.0	119.8	137.8		
MXGA	1152 ドット×864 ドット	64.0	70.0	94.2		
		67.5	74.9	108.0		
		77.1	85.0	119.7		
MAC21	1152 ドット×870 ドット	68.7	75.1	100.0		
1280×720	1280 ドット×720 ドット	37.1	49.8	60.5		
		44.8	59.9	74.5		
1280×768	1280 ドット×768 ドット	39.6	49.9	65.3		
		47.8	59.9	79.5		
1280×800	1280 ドット×800 ドット	41.3	50.0	68.0		
		49.7	59.8	83.5		
WXGA+	1280 ドット×960 ドット	55.9	59.9	106.5		
		64.0	60.0	108.0		
SXGA	1280 ドット×1024 ドット	80.0	75.0	135.0		
		91.1	85.0	157.5		
		60.0	60.0	108.0		
65.2	122.6					
MSXGA	1400 ドット×900 ドット	65.3	75.0	121.8		
SXGA+	1400 ドット×1050 ドット	82.2	75.0	155.9		
		75.0	60.0	162.0		
UXGA	1600 ドット×1200 ドット	65.3	60.0	146.3		
WSXGA+	1680 ドット×1050 ドット	66.6	59.9	138.5		
1920×1080※2	1920 ドット×1080 ドット	74.0	60.0	154.0		
WUXGA※2	1920 ドット×1200 ドット					

※1 解像度中の“i”は、インターレース信号を示しています。

※2 VESA CVT-RB (Reduced Blanking)信号のみ対応しています。

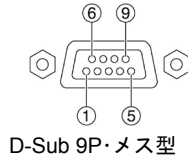
**お知らせ** ●デジタルリンク入力の対応信号は、HDMI入力の対応信号と同じです。

## ■ シリアル端子の使い方

シリアル端子はRS-232C準拠です。パソコンで制御するためには通信ソフトを準備し、以下の通信条件、および基本フォーマットに基づいてデータ入力することにより制御することができます。

### <ピン配列と信号名>

#### ● シリアル入力端子



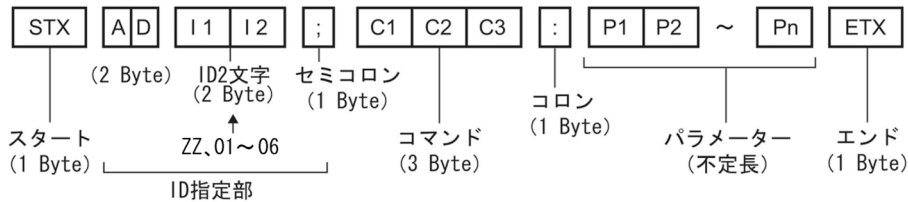
ピン番号	信号名	内容
1	—	NC
2	TXD	送信データ
3	RXD	受信データ
4	—	内部で接続されています
5	GND	グラウンド
6	—	NC
7	CTS	内部で接続されています
8	RTS	内部で接続されています
9	—	NC

### <工場出荷時の通信条件>

信号レベル	RS-232C 準拠
同期方式	調歩同期
ボーレート	9600 bps
パリティ	なし
キャラクター長	8 ビット
ストップビット	1 ビット
X パラメーター	なし
S パラメーター	なし

### <基本フォーマット>

パソコンからの伝送はSTXで開始され、続いてID、コマンド、パラメーター、最後にETXの順に送信します。パラメーターは制御内容の必要に応じて付加してください。



**お願い** ●光源の点灯開始直後にコマンドを送信すると、応答が遅く返ってきたり、コマンドが実行できなかったりすることがあります。60 秒経過後に送受信してください。

- 複数のコマンドを送信する場合は、必ずプロジェクターからの応答を受け取ってから0.5 秒以上経過後に、次のコマンドを送信してください。
- プロジェクター内部の処理により、応答までに時間がかかる場合があります。コマンドの応答までのタイムアウトは、10 秒以上に設定してください。
- 複数台のプロジェクターをご使用になる場合は、プロジェクター毎に異なる「ID」を設定してください。

### <通信ケーブルの仕様について>

プロジェクター側		パソコン側 (DTE 仕様)	
1	NC	NC	1
2			2
3			3
4	NC	NC	4
5			5
6	NC	NC	6
7			7
8			8
9	NC	NC	9

## <制御・問い合わせコマンド>

### ○制御コマンド一覧

コマンド:パラメーター	制御内容		プロジェクターからの返答
PON	スタンバイ電源	オン	PON
POF		オフ	POF
IIS:DL1	入力切り換え	デジタルリンク	IIS:DL1
IIS:HD1		HDMI	IIS:HD1
IIS:DVI		DVI	IIS:DVI
IIS:RG1		コンピューター	IIS:RG1
IIS:VID		ビデオ	IIS:VID
IIS:DL1:HD1		HDMI 1	IIS:DL1:HD1
IIS:DL1:HD2	HDMI 2	IIS:DL1:HD2	
IIS:DL1:PC1	デジタルインターフェースボックス ET-YFB100 接続時に、 デジタルリンク入力への切り換えと 同時に、ET-YFB100 の入力も 切り換える場合	コンピューター1	IIS:DL1:PC1
IIS:DL1:PC2		コンピューター2	IIS:DL1:PC2
IIS:DL1:VID		ビデオ	IIS:DL1:VID
IIS:DL1:SVD		Sビデオ	IIS:DL1:SVD
OSH:0		AV ミュート機能	オフ
OSH:1	オン		OSH:1
OFZ:0	フリーズ機能	オフ	OFZ:0
OFZ:1		オン	OFZ:1
OAS	オートセットアップ		OAS
OLP:*	光源パワー	ノーマル	OLP:0
OLP:*		エコセーブ 1	OLP:6
OLP:*		エコセーブ 2	OLP:7
OLP:*		ロー	OLP:1
VPM:NAT	映像モード	ナチュラル	VPM:NAT
VPM:STD		スタンダード	VPM:STD
VPM:DYN		ダイナミック	VPM:DYN
VPM:CIN		シネマ	VPM:CIN
VPM:GRA		グラフィック	VPM:GRA
VPM:DIC		DICOM	VPM:DIC
VPM:709		Rec.709	VPM:709
OTE:1	色温度設定	中	OTE:1
OTE:2		高	OTE:2
OTE:4		ユーザー	OTE:4
OTE:10		デフォルト	OTE:10
TSD:y1y2y3y4m1m2d1d2w	日付設定		TSD:y1y2y3y4m1m2d1d2w
TST:h1h2m1m2s1s2	時刻設定		TST:h1h2m1m2s1s2
OOS:0	オンスクリーン	オフ	OOS:0
OOS:1		オン	OOS:1

\* コマンドを実行できない場合、「ER401」というコマンドをプロジェクターから返信します。

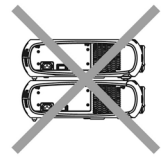
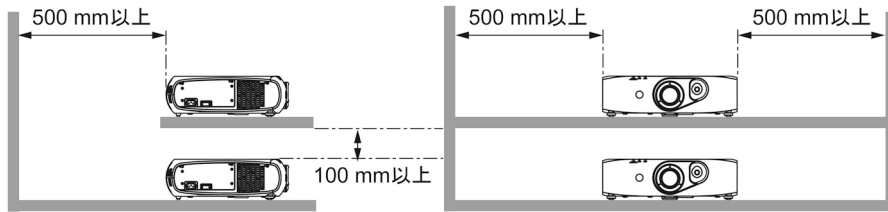




## ■設置・運用時の注意点

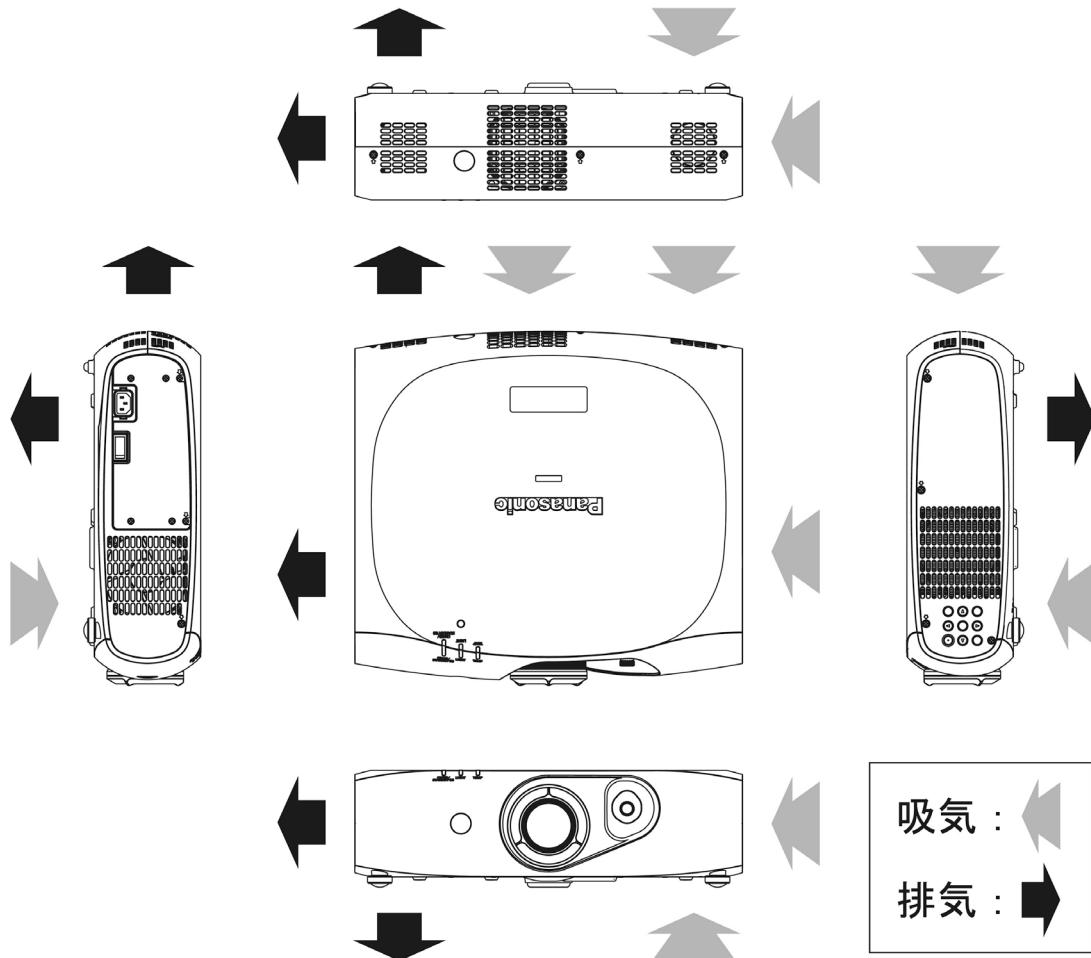
プロジェクターの設置・運用にあたっては、以下にご注意ください。

- ① 運転中にプロジェクターの上へ物を置かないでください。
- ② プロジェクターの排気口付近は 500 mm 以上のスペースを確保してください。
- ③ プロジェクター単体を積み重ねたスタック投写は行わないでください。  
積み重ねて使用する場合は下記のスペースを確保してください。  
どちらか 1 台を運転し、バックアップ用として積み重ねて設置する場合も、同様のスペースを確保してください。
- ④ プロジェクターの吸気口と排気口を塞がないようにしてください。  
また、空調設備の冷風や温風が、プロジェクターの吸気口と排気口に直接あたらないように、設置してください。
- ⑤ プロジェクターを囲われた空間に設置しないでください。囲われた空間に設置が必要な場合は、別途空調設備を入れてください。換気が不十分な場合、排気熱が滞留することで、プロジェクターの保護回路が働きシャットダウンする場合があります。
- ⑥ プロジェクターをボックスに入れて運用する場合、排気口及び吸気口をふさがないようにもご注意願います。  
特に排気口から出た熱が吸気口に回り込まないようにしてください。
- ⑦ プロジェクターをアジャスター脚による床置き設置以外の方法で設置して使用する場合は、プロジェクターの固定を天つり用ねじ穴(ねじ径:M4、プロジェクター内部ネジ長さ:7mm)の 4 か所を使用して行ってください。



プロジェクター単体で、積み重ねて使用しないでください。

## ■吸気・排気の方角



- DLP®(Digital Light Processing)、DLP®チップは米国テキサス・インスツルメンツ社の登録商標です。
  - PJLink 商標は、日本、米国その他の国や地域における商標または出願商標です。
- なお、各社の商標および製品商標に対しては特に注記なき場合でも、これを十分尊重いたします。