

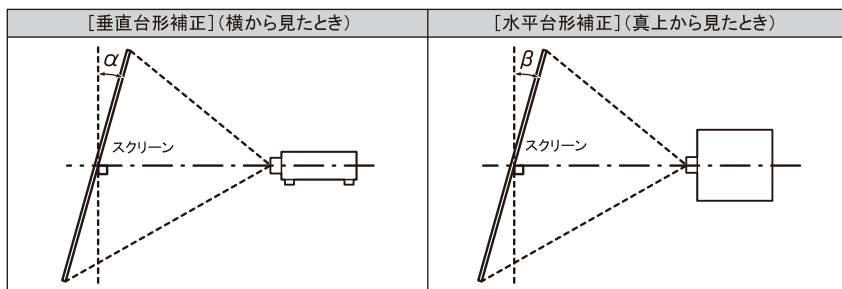
## ■機器概要

本機は、0.67型DLP®チップを採用した1チップDLP®方式プロジェクターです。  
ビデオ映像はもちろん、WUXGAサイズ(1920ドット×1200ドット)までのデータ画像が投写可能です。

## ■機器仕様(仕様および外観は、性能向上その他により予告なく変更することがあります。)

使 用 電 源	AC100V 5.9A 50Hz/60Hz
消 費 電 力	500W[520VA AC100V]、ノーマル375W、エコ:350W、サイレント:350W、シャッター:40W スタンバイモード(エコ)*1:0.5W スタンバイモード(ノーマル):10.0W 音声スタンバイ:22W 高速スタートアップ:50W (周囲温度:25°C、標高700m、IEC62087:2008ブロードキャストコンテンツ映像 モード:スタンダード、ダイナミックコントラスト[ON])
熱 D L P ® チ ッ プ	最大1706BTU(ランプなしの場合1638BTU) 素子サイズ:0.67型(アスペクト比 16:10) 表示方式:DLP®チップ 1枚 DLP®方式 画素数:2,304,000画素(1920ドット×1200ドット)
レ ン ズ	手動ズーム(1.46~2.94:1)・手動フォーカス方式 F=2.0~3.4 f=21.5 mm~43.0 mm レーザーダイオード[レーザークラス1]
光 源 ラ ン プ	20000時間輝度半減[ノーマル/サイレント]/24000時間輝度半減[エコ] (NORMAL/ECO/SILENT 温度35°C、標高700m、埃 0.15mg/m3)
投 写 画 面 サ イ ズ	40型~300型(アスペクト比 16:10時)
周 辺 光 量 比	5400 lm(センター)/5200 lm**2
コ ン ト ラ ス ト 比	90 %
解 像 度	20000:1(全白/全黒)[ダイナミックコントラスト:ON] RGB信号入力時:1920ドット×1200ドット
対 応 走 査 周 波 数	HDMI/DIGITAL LINK/DVI-D信号入力時: HDCP対応 (水平)15 kHz~100 kHz (垂直)24 Hz~120 Hz (ドットクロック)25 MHz~162 MHz [525i(480i)*3]、[625i(576i)*3]、[525p(480p)]、[625p(576p)]、[750(720)/60p]、[750(720)/50p] [1125(1080)/60i]、[1125(1080)/50i]、[1125(1080)/25p]、[1125(1080)/24p]、 [1125(1080)/24sF]、[1125(1080)/30p]、[1125(1080)/60p]、[1125(1080)/50p] VGA(640×480) - WUXGA*4(1920×1200)ノンインターレース信号のみ対応 (ドットクロック)25 MHz~162 MHz RGB信号入力時:(水平)15 kHz~100 kHz (垂直)24 Hz~120 Hz (ドットクロック)162 MHz以下 Y・Pb(Cb)・Pr(Cr)信号入力時: (水平)15.73 kHz (垂直)59.94 Hz [525i(480i)]、 (水平)15.63 kHz (垂直)50 Hz [625i(576i)]、 (水平)31.50 kHz (垂直)60 Hz [525p(480p)]、 (水平)31.25 kHz (垂直)50 Hz [625p(576p)]、 (水平)45.00 kHz (垂直)60 Hz [750(720)/60p]、 (水平)37.50 kHz (垂直)50 Hz [750(720)/50p]、 (水平)33.75 kHz (垂直)60 Hz [1125(1035)/60i]、 (水平)33.75 kHz (垂直)60 Hz [1125(1080)/60i]、 (水平)28.13 kHz (垂直)50 Hz [1125(1080)/50i]、 (水平)28.13 kHz (垂直)25 Hz [1125(1080)/25p]、 (水平)27.00 kHz (垂直)24 Hz [1125(1080)/24p]、 (水平)27.00 kHz (垂直)48 Hz [1125(1080)/24sF]、 (水平)33.75 kHz (垂直)30 Hz [1125(1080)/30p]、 (水平)67.50 kHz (垂直)60 Hz [1125(1080)/60p]、 (水平)56.25 kHz (垂直)50 Hz [1125(1080)/50p]
台 形 ひ ず み 補 正 角 度	ビデオ/Sビデオ信号入力時: (水平)15.73 kHz (垂直)59.94 Hz [NTSC/NTSC4.43/PAL-M/PAL60]、 (水平)15.63 kHz (垂直)50 Hz [PAL/SECAM/PAL-N]

[台形補正]のみ		[台形補正]と[曲面補正]の併用時			[曲面補正]のみ		
垂直台形補正角α(°)	水平台形補正角β(°)	垂直台形補正角α(°)	水平台形補正角β(°)	R2/L2の最小値	R3/L3の最小値	R2/L2の最小値	R3/L3の最小値
± 40	± 20	± 20	± 15	0.9	1.7	0.5	1.0



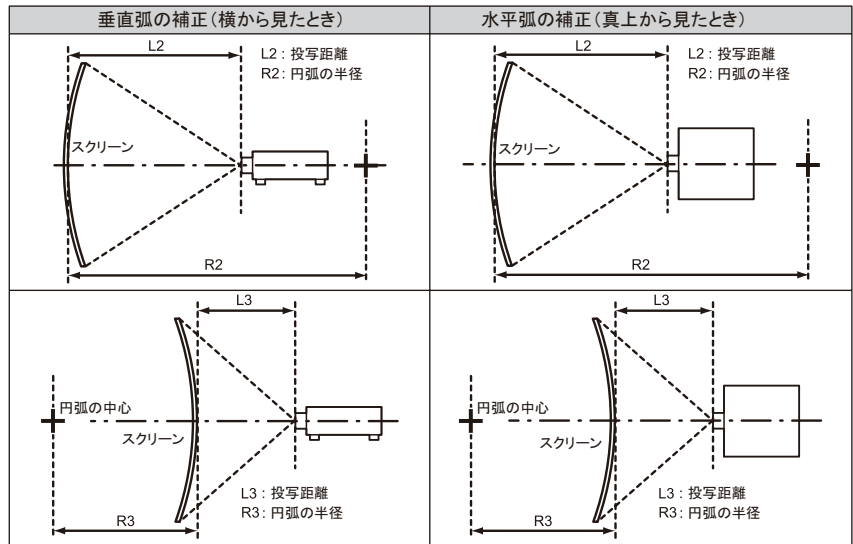
\*1 スタンバイモード:エコ時は、LANによりスタンバイオンするなどのネットワーク機能とシリアル出力端子が動作しません。

\*2 出荷時における本製品全体の平均的な値を示しており、JIS X 6911:2003 データプロジェクタの仕様書様式に則って記載しています。  
測定方法、測定条件については附属書 2 に基づいています。

\*3 ドットクロック周波数27 MHz(Pixel Repetition信号)のみ対応しています。

\*4 WUXGAはVESA CVT-RB(Reduced Blanking)信号のみ対応しています。

台形ひずみ補正角度



光軸シフト  
投写方式

<上下>スクリーンセンターより-44% +64%(手動)  
<左右>スクリーンセンターより-27% +34%(手動)  
水平/垂直 360° 設置フリー

端子

- <COMPUTER 1 IN>端子
  - 1系統 高密度D-Sub 15 p(メス)
  - RGB 信号0.7 V [p-p] 75 Ω (SYNC ON GREEN 時 1.0 V [p-p] 75 Ω)
  - SYNC/HD TTL ハイインピーダンス 正/ 負極性自動対応
  - VD TTL ハイインピーダンス 正/ 負極性自動対応
  - YPBPR 信号Y: 1.0 V [p-p] 同期信号を含む、PBPR: 0.7 V [p-p] 75 Ω
  - Y/C 信号Y: 1.0 V [p-p]、C: 0.286 V [p-p] 75 Ω
- <COMPUTER 2 IN/1 OUT>端子
  - 1系統 高密度D-Sub 15 p(メス)
  - RGB 信号0.7 V [p-p] 75 Ω SYNC ON GREEN 時 1.0 V [p-p] 75 Ω)
  - SYNC/HD TTL ハイインピーダンス 正/ 負極性自動対応
  - VD TTL ハイインピーダンス 正/ 負極性自動対応
  - YPBPR 信号Y: 1.0 V [p-p] 同期信号を含む、PBPR: 0.7 V [p-p] 75 Ω
- <DVI-D IN>端子
  - 1系統 DVI-D 24 p シングルリンク DVI1.0 準拠 HDCP 対応
- <HDMI IN 1>端子/<HDMI IN 2>端子
  - 計2系統 HDMI 19 p HDCP 対応、Deep Color 対応
  - 音声信号リニアPCM(サンプリング周波数: 48 kHz/44.1 kHz/32 kHz)
- <VIDEO IN>端子
  - 1系統 ピンジャック 1.0 V [p-p] 75 Ω
- <AUDIO IN 1>端子
  - 1系統 ピンジャック × 2(L-R) 0.5 V [rms]、入力インピーダンス22 k Ω 以上
- <AUDIO IN 2>端子/<AUDIO IN 3>端子
  - 計2系統 M3 ステレオミニジャック 0.5 V [rms]、入力インピーダンス22 k Ω 以上
- <VARIABLE AUDIO OUT>端子
  - 1系統 M3 ステレオミニジャック(モニター出力、ステレオ対応可)
  - 0 V [rms] ~ 1.80 V [rms](可変)、出力インピーダンス2.2 k Ω 以下
- <SERIAL IN>端子
  - D-Sub 9 p 1系統 RS-232C 準拠 コンピューター制御用
- <DIGITAL LINK/LAN>端子
  - 1系統 RJ-45 ネットワーク、DIGITAL LINK接続用(HDBaseTTM 準拠) PLink 対応
  - 100Base-TX Art-Net 対応 HDCP 2.2 対応 Deep Color 対応
- <LAN>端子
  - 1系統 RJ-45 ネットワーク接続用 PLink対応 10Base-T/100Base-TX Art-Net 対応
- <DC OUT>端子
  - USB コネクタ(タイプA) × 1、給電専用(DC5 V、最大900 mA)

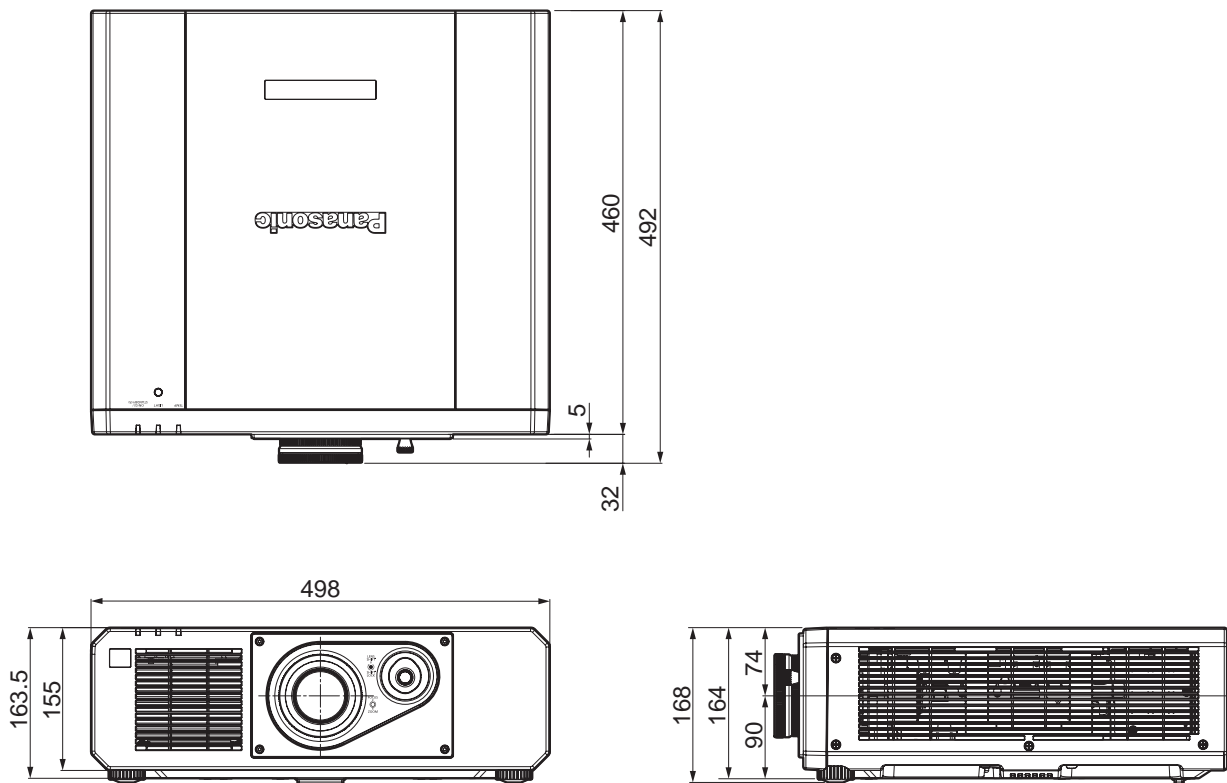
電源コードの長さ  
キャビネット  
外形寸法  
質量  
音圧  
環境条件  
リモコン  
対応アプリ

3.0 m  
樹脂成型品  
横幅498 mm 高さ168mm(脚最小時) 奥行492mm(レンズを含む)  
約16.3 kg  
28dB(静音モード)、33dB(ノーマル/エコモード)  
使用周囲温度: 0°C~45°C※1、使用周囲湿度: 10%~80%(非結露)  
使用周辺標高: ~4200m、保存温度: -20~60°C、保存湿度: 10%~80%  
使用電源: DC 3 V(単4形乾電池2個)  
外形寸法: 横幅 48mm 高さ145mm 奥行27mm 質量※2: 約102g(乾電池含む)  
ロゴ転送ソフトウェア、複数台監視制御ソフトウェア、予兆監視ソフトウェア(ET-SWA100、別売)

※1 1,400m~4,200mで使用する場合、使用周囲温度は0°C~40°Cになります。ただし(エコ)、(サイレント)の場合1,400m~2,700mで0°C~40°Cになります。  
※2 平均値です。各製品で異なる場合があります。

- 付属品 ●ワイヤレスリモコン…1個 ●電源コード(抜け防止付き)…1本 ●取扱説明書(基本ガイド) ●単4形乾電池…2個
- アプリケーションソフト(取扱説明書/ロゴ転送ソフトウェア/複数台監視制御ソフトウェア)CD-ROM…1枚
- 別売品 ●天つり金具[ベース金具]: ET-PKD130B ●天つり金具[高天井用]: ET-PKD120H ●天つり金具[低天井用]: ET-PKD120S

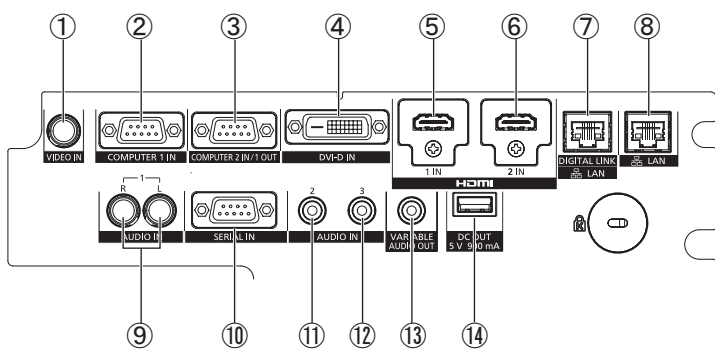
■外形寸法図



(注)この図面は正確な縮尺ではありません。

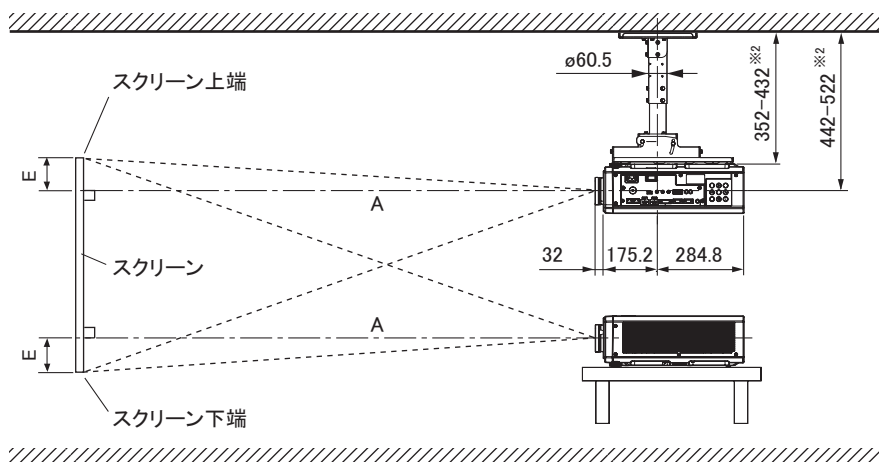
(単位 : mm)

<側面接続端子部>

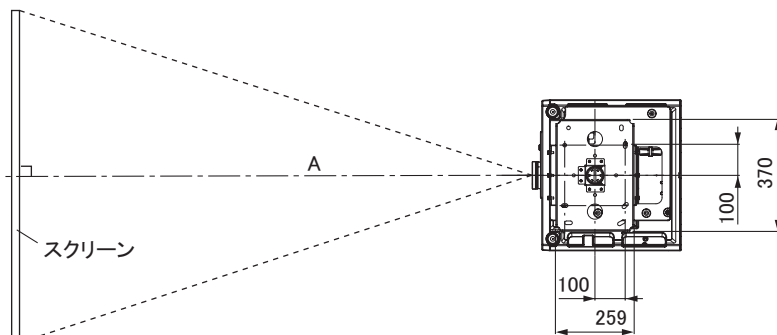


1	ビデオ入力端子
2	コンピューター入力1端子
3	コンピューター入力2/出力1端子
4	DVI-D入力端子
5	HDMI入力1端子
6	HDMI入力2端子
7	デジタルリンク端子
8	LAN端子
9	音声入力1端子
10	シリアル入力端子
11	音声入力2端子
12	音声入力3端子
13	音声出力端子
14	USB端子

## ■ 投写関係寸法図



別売品の  
天つり金具〔高天井用〕(ET-PKD120H)  
+天つり金具〔取り付け用ベース金具〕  
(ET-PKD130B)装着時  
※ 40mmピッチで可変



別売品の  
天つり金具〔高天井用〕(ET-PKD120H)  
+天つり金具〔取り付け用ベース金具〕  
(ET-PKD130B)装着時

(注) この図面は正確な縮尺ではありません。

(単位 : mm)

### お願い

- 工事にあたっては専門の工事業者が行ってください。
- 天井設置する場合は、専用の取り付け金具をご使用ください。  
また落下防止のため、天井金具に付属のワイヤーを用いて、落下防止の処置を行ってください。

## ■ 投写レンズごとの投写距離

○画面アスペクト比 16:10 時

(単位 : mm)

投写画面サイズ(型)	投写距離(A)		設置可能な高さ(E) 〔スクリーン端～レンズセンターまで〕
	最短	最長	
40	1227	2513	-0.08 ~ 0.51
50	1547	3151	-0.09 ~ 0.63
60	1867	3789	-0.11 ~ 0.76
70	2187	4427	-0.13 ~ 0.89
80	2507	5065	-0.15 ~ 1.01
90	2827	5703	-0.17 ~ 1.14
100	3147	6341	-0.19 ~ 1.27
120	3787	7617	-0.23 ~ 1.52
150	4747	9531	-0.28 ~ 1.90
200	6347	12721	-0.38 ~ 2.53
250	7947	15911	-0.47 ~ 3.16
300	9547	19101	-0.57 ~ 3.80

- \* Aの値は、投写レンズにより $\pm 5\%$ 以内の誤差が発生する場合があります。
- \* ズームレンズの特性により、画像に若干のひずみが発生する場合があります。
- \* 垂直キーストン(台形)ひずみ補正使用時は、所定の画面サイズより小さくなる方向で補正されます。
- \* 光出力は、投写距離が、最短時と最長時で変化いたします。

## ○画面アスペクト比 16:9 時

(単位 : mm)

投写画面サイズ(型)	投写距離(A)		設置可能な高さ(E) [スクリーン端～レンズセンターまで]
	最短	最長	
40	1263	2584	-0.07 ~ 0.47
50	1592	3240	-0.09 ~ 0.59
60	1921	3895	-0.10 ~ 0.70
70	2250	4551	-0.12 ~ 0.82
80	2579	5207	-0.14 ~ 0.94
90	2908	5863	-0.16 ~ 1.06
100	3236	6518	-0.17 ~ 1.17
120	3894	7830	-0.21 ~ 1.41
150	4881	9797	-0.26 ~ 1.76
200	6525	13076	-0.35 ~ 2.34
250	8170	16354	-0.44 ~ 2.93
300	9815	19633	-0.52 ~ 3.51

## ○画面アスペクト比 4:3 時

(単位 : mm)

投写画面サイズ(型)	投写距離(A)		設置可能な高さ(E) [スクリーン端～レンズセンターまで]
	最短	最長	
40	1396	2850	-0.09 ~ 0.58
50	1759	3572	-0.11 ~ 0.72
60	2121	4295	-0.13 ~ 0.86
70	2483	5017	-0.15 ~ 1.00
80	2845	5739	-0.17 ~ 1.14
90	3208	6461	-0.19 ~ 1.29
100	3570	7184	-0.21 ~ 1.43
120	4294	8628	-0.26 ~ 1.72
150	5381	10795	-0.32 ~ 2.15
200	7192	14406	-0.43 ~ 2.87
250	9004	18018	-0.53 ~ 3.58
300	10815	21629	-0.64 ~ 4.30

- \* A の値は、投写レンズにより±5 %以内の誤差が発生する場合があります。
- \* ズームレンズの特性により、画像に若干のひずみが発生する場合があります。
- \* 垂直キーストン（台形）ひずみ補正使用時は、所定の画面サイズより小さくなる方向で補正されます。
- \* 光出力は、投写距離が、最短時と最長時で変化いたします。

## ■投写距離計算式

上記以外の画面サイズでご使用の場合は、下記計算式にて投写距離を求めてください。

## ○画面アスペクト比 16:10 時

	投写距離(A)計算式
最短	$A(\text{mm}) = \text{投写画面サイズ [型]} \times 32.0 - 52.6$
最長	$A(\text{mm}) = \text{投写画面サイズ [型]} \times 63.8 - 39.0$

## ○画面アスペクト比 16:9 時

	投写距離(A)計算式
最短	$A(\text{mm}) = \text{投写画面サイズ [型]} \times 32.9 - 52.6$
最長	$A(\text{mm}) = \text{投写画面サイズ [型]} \times 65.6 - 39.0$

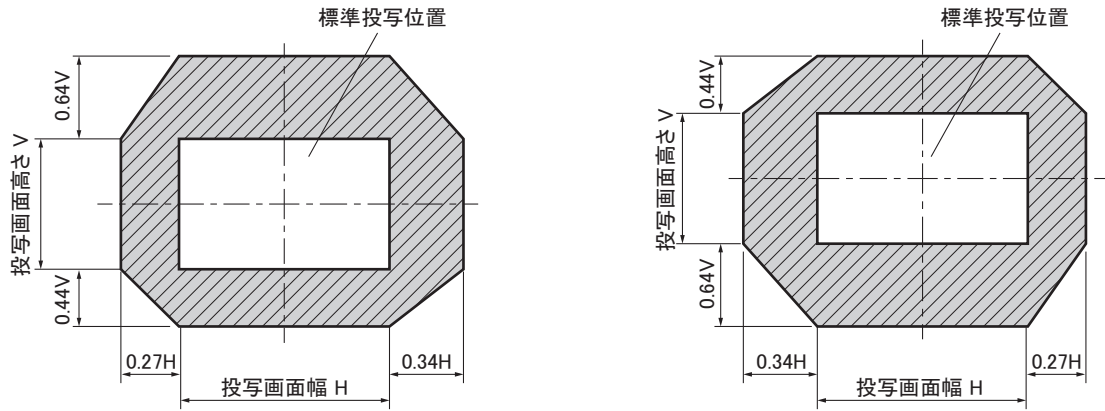
## ○画面アスペクト比 4:3 時

	投写距離(A)計算式
最短	$A(\text{mm}) = \text{投写画面サイズ [型]} \times 36.2 - 52.6$
最長	$A(\text{mm}) = \text{投写画面サイズ [型]} \times 72.2 - 39.0$

- \* 上記計算式で算出される値は、若干の誤差があります。

## ■光軸シフト調整可能範囲

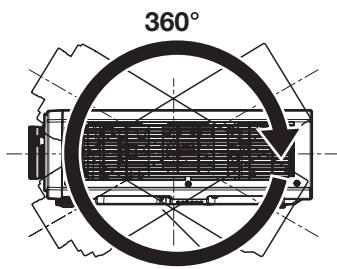
光軸シフト機能により、標準投写位置を基準に下図の範囲で投写位置を調整できます。



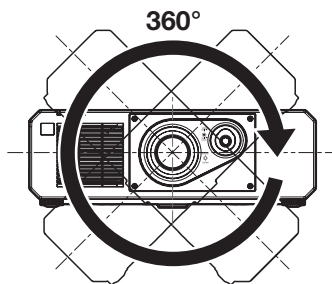
## ■設置可能角度

下記の範囲内の角度で設置可能です。

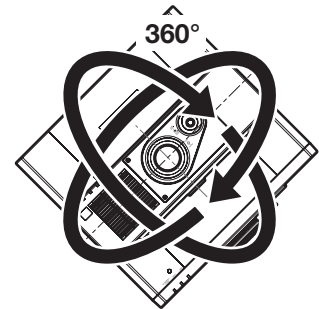
全 360° 投写



垂直 360°



水平 360°



傾斜 360°  
(垂直と水平の組み合わせ)

## ■対応信号リスト

本機が投写できる映像信号です。対応信号欄に✓がある信号に対応しています。

\* 本機の表示ドット数は1920ドット×1200ドットです。入力信号の解像度が本機の表示ドット数と異なる場合は、画像圧縮伸張処理により本機の表示ドット数内で表示できるように変換します。

2D 対応信号	解像度 (ドット)	走査周波数		ドットクロック 周波数 (MHz)	入力端子				
		水平 (kHz)	垂直 (Hz)		VIDEO	Y/C (COMPUTER)	COMPUTER 1/2	DVI-D	HDMI1/2 DIGITAL LINK
"NTSC/NTSC4.43/ PAL-M/PAL60"	720 x 480i	15.7	59.9	-	✓	✓	-	-	-
PAL/PAL-N/SECAM	720 x 576i	15.6	50.0	-	✓	✓	-	-	-
480i	712x483i	15.7	59.9	13.5	-	-	✓	-	-
576i	702x575i	15.6	50.0	13.5	-	-	✓	-	-
480i	720(1440) x 480i※1	15.7	59.9	27.0	-	-	-	✓	✓
576i	720(1440) x 576i※1	15.6	50.0	27.0	-	-	-	✓	✓
480p	720 x 483	31.5	59.9	27.0	-	-	✓	✓	✓
576p	720 x 576	31.3	50.0	27.0	-	-	✓	✓	✓
720/60p	1280 x 720	45.0	60.0	74.3	-	-	✓	✓	✓
720/50p	1280 x 720	37.5	50.0	74.3	-	-	✓	✓	✓
1080/60i ※2	1920 x 1080i	33.8	60.0	74.3	-	-	✓	✓	✓
1080/50i	1920 x 1080i	28.1	50.0	74.3	-	-	✓	✓	✓
1080/24p	1920 x 1080	27.0	24.0	74.3	-	-	✓	✓	✓
1080/24sF	1920 x 1080i	27.0	48.0	74.3	-	-	✓	✓	✓
1080/25p	1920 x 1080	28.1	25.0	74.3	-	-	✓	✓	✓
1080/30p	1920 x 1080	33.8	30.0	74.3	-	-	✓	✓	✓
1080/60p	1920 x 1080	67.5	60.0	148.5	-	-	✓	✓	✓
1080/50p	1920 x 1080	56.3	50.0	148.5	-	-	✓	✓	✓
640 x 400/70	640 x 400	31.5	70.1	25.2	-	-	✓	✓	✓
640 x 400/85	640 x 400	37.9	85.1	31.5	-	-	✓	✓	✓
640 x 480/60	640 x 480	31.5	59.9	25.2	-	-	✓	✓	✓
640 x 480/67	640 x 480	35.0	66.7	30.2	-	-	✓	✓	✓
640 x 480/73	640 x 480	37.9	72.8	31.5	-	-	✓	✓	✓
640 x 480/75	640 x 480	37.5	75.0	31.5	-	-	✓	✓	✓
640 x 480/85	640 x 480	43.3	85.0	36.0	-	-	✓	✓	✓
800 x 600/56	800 x 600	35.2	56.3	36.0	-	-	✓	✓	✓
800 x 600/60	800 x 600	37.9	60.3	40.0	-	-	✓	✓	✓
800 x 600/72	800 x 600	48.1	72.2	50.0	-	-	✓	✓	✓
800 x 600/75	800 x 600	46.9	75.0	49.5	-	-	✓	✓	✓
800 x 600/85	800 x 600	53.7	85.1	56.3	-	-	✓	✓	✓
832 x 624/75	832 x 624	49.7	74.6	57.3	-	-	✓	✓	✓
1024 x 768/50	1024 x 768	39.6	50.0	51.9	-	-	✓	✓	✓
1024 x 768/60	1024 x 768	48.4	60.0	65.0	-	-	✓	✓	✓
1024 x 768/70	1024 x 768	56.5	70.1	75.0	-	-	✓	✓	✓
1024 x 768/75	1024 x 768	60.0	75.0	78.8	-	-	✓	✓	✓
1024 x 768/82	1024 x 768	65.5	81.6	86.0	-	-	✓	✓	✓
1024 x 768/85	1024 x 768	68.7	85.0	94.5	-	-	✓	✓	✓
1024 x 768/100	1024 x 768	81.4	100.0	113.3	-	-	✓	✓	✓
1024 x 768/120	1024 x 768	98.8	120.0	139.1	-	-	✓	✓	✓
1152 x 864/60	1152 x 864	53.7	60.0	81.6	-	-	✓	✓	✓
1152 x 864/70	1152 x 864	64.0	70.0	94.2	-	-	✓	✓	✓
1152 x 864/75	1152 x 864	67.5	74.9	108.0	-	-	✓	✓	✓
1152 x 864/85	1152 x 864	77.1	85.0	119.7	-	-	✓	✓	✓
1152 x 870/75	1152 x 870	68.7	75.1	100.0	-	-	✓	✓	✓
1280 x 720/50	1280 x 720	37.1	49.8	60.5	-	-	✓	✓	✓
1280 x 720/60	1280 x 720	44.8	59.9	74.5	-	-	✓	✓	✓
1280 x 720/100	1280 x 720	76.3	100.0	131.8	-	-	✓	✓	✓
1280 x 720/120	1280 x 720	92.6	120.0	161.6	-	-	✓	✓	✓

※1 Pixel-Repetition 信号 (ドットクロック周波数27.0 MHz) のみ

※2 1125 (1035) /60i 信号が入力された場合、1125 (1080) /60i 信号として表示します。

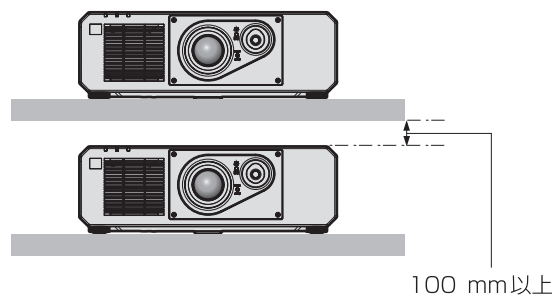
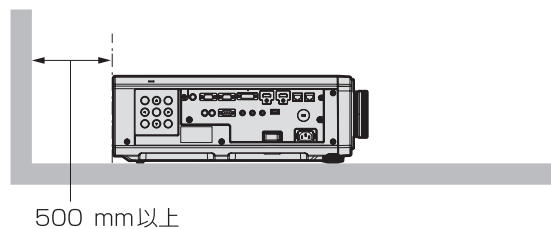
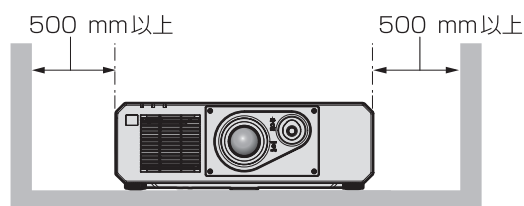
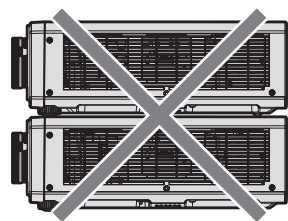
2D 対応信号	解像度 (ドット)	走査周波数		ドットクロック 周波数 (MHz)	入力端子				
		水平 (kHz)	垂直 (Hz)		VIDEO	Y/C (COMPUTER1)	COMPUTER 1/2	DVI-D	HDMI1/2 DIGITAL LINK
1280 x 768/50	1280 x 768	39.6	49.9	65.3	-	-	✓	✓	✓
1280 x 768/60	1280 x 768	47.8	59.9	79.5	-	-	✓	✓	✓
	1280 x 768 <sup>※1</sup>	47.4	60.0	68.3	-	-	✓	✓	✓
1280 x 768/75	1280 x 768	60.3	74.9	102.3	-	-	✓	✓	✓
1280 x 768/85	1280 x 768	68.6	84.8	117.5	-	-	✓	✓	✓
1280 x 800/50	1280 x 800	41.3	50.0	68.0	-	-	✓	✓	✓
1280 x 800/60	1280 x 800	49.7	59.8	83.5	-	-	✓	✓	✓
	1280 x 800 <sup>※1</sup>	49.3	59.9	71.0	-	-	✓	✓	✓
1280 x 800/75	1280 x 800	62.8	74.9	106.5	-	-	✓	✓	✓
1280 x 800/85	1280 x 800	71.6	84.9	122.5	-	-	✓	✓	✓
1280 x 960/60	1280 x 960	60.0	60.0	108.0	-	-	✓	✓	✓
1280 x 1024/50	1280 x 1024	52.4	50.0	88.0	-	-	✓	✓	✓
1280 x 1024/60	1280 x 1024	64.0	60.0	108.0	-	-	✓	✓	✓
1280 x 1024/66	1280 x 1024	72.3	66.3	125.0	-	-	✓	✓	✓
1280 x 1024/72	1280 x 1024	78.2	72.0	135.1	-	-	✓	✓	✓
1280 x 1024/75	1280 x 1024	80.0	75.0	135.0	-	-	✓	✓	✓
1280 x 1024/85	1280 x 1024	91.1	85.0	157.5	-	-	✓	✓	✓
1366 x 768/60	1366 x 768	47.7	59.8	85.5	-	-	✓	✓	✓
1366 x 768/50	1366 x 768	39.6	49.9	69.0	-	-	✓	✓	✓
1400 x 1050/50	1400 x 1050	54.1	50.0	99.9	-	-	✓	✓	✓
1400 x 1050/60	1400 x 1050	64.0	60.0	108.0	-	-	✓	✓	✓
	1400 x 1050	65.2	60.0	122.6	-	-	✓	✓	✓
	1400 x 1050	65.3	60.0	121.8	-	-	✓	✓	✓
1400 x 1050/72	1400 x 1050	78.8	72.0	149.3	-	-	✓	✓	✓
1400 x 1050/75	1400 x 1050	82.2	75.0	155.9	-	-	✓	✓	✓
1440 x 900/60	1440 x 900	55.9	59.9	106.5	-	-	✓	✓	✓
1440 x 900/50	1440 x 900	46.3	49.9	86.8	-	-	✓	✓	✓
1600 x 900/50	1600 x 900	46.4	49.9	96.5	-	-	✓	✓	✓
1600 x 900/60	1600 x 900	55.9	60.0	119.0	-	-	✓	✓	✓
1600 x 1200/50	1600 x 1200	61.8	49.9	131.5	-	-	✓	✓	✓
1600 x 1200/60	1600 x 1200	75.0	60.0	162.0	-	-	✓	✓	✓
1680 x 1050/60	1680 x 1050	65.3	60.0	146.3	-	-	✓	✓	✓
1680 x 1050/50	1680 x 1050	54.1	50.0	119.5	-	-	✓	✓	✓
1920 x 1080/50	1920 x 1080	55.6	49.9	141.5	-	-	✓	✓	✓
1920 x 1080/60	1920 x 1080 <sup>※1</sup>	66.6	59.9	138.5	-	-	✓	✓	✓
	1920 x 1080 <sup>※2</sup>	67.2	60.0	173.0	-	-	✓	-	-
1920 x 1200/50	1920 x 1200	61.8	49.9	158.3	-	-	✓	✓	✓
1920 x 1200/60RB	1920 x 1200 <sup>※1</sup>	74.0	60.0	154.0	-	-	✓	✓	✓
1920 x 1200/60	1920 x 1200 <sup>※2</sup>	74.6	59.9	193.3	-	-	✓	-	-

※1 VESA CVT-RB (Reduced Blanking) 準拠  
 ※2 画像処理回路で画素を間引いて投写します。



## ■設置・運用時の注意点

- 空調の冷風や温風が、本機の吸気口・排気口に直接当たらないように設置してください。
- 本機を積み重ねて使用しないでください。
- 本機の吸気口・排気口をふさがないでください。



- 本機を密閉した空間に設置しないでください。  
密閉した空間に設置する場合は、別途、空調設備、換気設備を設けてください。換気が不十分な場合、排気熱が滞留することで、本機の保護回路がはたらくことがあります。