

■ 機器仕様 (仕様および外観は、性能向上その他により予告なく変更することがあります。)

使用電源	AC 100 V (6.5A) 50/60 Hz		
消費電力	630 W (650 VA)		
	運用モード	[ノーマル]	545 W
		[エコ]	435 W
		[ロングライフ 1]	215 W
		[ロングライフ 2]	195 W
		[ロングライフ 3]	170 W
		[シャッター]	75 W
	スタンバイモード	[ノーマル]	7 W
		[エコ]	0.3 W
[高速スタートアップ有効時]		110 W	
熱量	最大 2,151 BTU		
DLP® チップ	素子サイズ	0.67 型 (アスペクト比 16 : 10)	
	表示方式	DLP® チップ 1 枚 DLP® 方式	
	画素数	2,304,000 画素 (1920 x 1200 ドット)	
光源	レーザーダイオード		
光出力※ ¹	運用モード	[ノーマル]	7,000 lm※ ¹ /7,200 lm (センター) ※ ²
		[エコ]	5,600 lm
		[ロングライフ 1]	2,800 lm
		[ロングライフ 2]	2,300 lm
		[ロングライフ 3]	1,900 lm
		[シャッター]	75 W
光出力半減時間※ ³	運用モード	[ノーマル]	20,000 時間
		[エコ]	24,000 時間
解像度	1920 x 1200 ドット		
コントラスト※ ¹	10,000 : 1 (全白 / 全黒) [ダイナミックコントラスト : 3 時]		
投写画面サイズ	50 ~ 600 型 50 ~ 200 型 (ET-DLE055 使用時)、100 ~ 350 型 (ET-DLE035 使用時)、 100 ~ 400 型 (ET-DLE020 使用時) (アスペクト比 16:10)		
周辺照度比※ ¹	90 %		
レンズ	オプション (別売品) 電動ズーム (1.71 ~ 2.41 : 1) 電動フォーカス方式 F=1.7 ~ 1.9 · f=25.6 ~ 35.7 mm		
レンズシフト※ ⁴ (レンズマウンターの 原点位置)	上下 (スクリーンセンターより)	+50 % · -16 % (電動) ET-DLE060 使用時 : +40 % · -16 %	
	左右 (スクリーンセンターより)	+30 % · -10 % (電動) ET-DLE020 使用時 : +10 % · -20 %、 ET-DLE060 使用時 : +19 % · -10 %、 ET-DLE105/ET-DLE085 使用時 : +28 % · -10 %	
台形ひずみ補正角度	垂直	± 40 ° ET-DLE020 使用時 : ± 5 °、ET-DLE060 使用時 : ± 16 °、 ET-DLE105/ET-DLE085/ET-DLE055 使用時 : ± 22 °、 ET-DLE035 使用時 : +5 °	
	水平	± 15 ° ET-DLE060 使用時 : ± 10 °、 ET-DLE035/ET-DLE020 装着時は使用できません。	
台形ひずみ補正角度 (アップグレードキット ET-UK20 適用時)	垂直	± 45 ° ET-DLE060 使用時 : ± 16 °、 ET-DLE150/ET-DLE250/ET-DLE170 使用時 : ± 40 °、 ET-DLE105/ET-DLE085/ET-DLE055 使用時 : ± 22 °	
	水平	± 40 ° ET-DLE060 使用時 : ± 10 °、 ET-DLE105/ET-DLE085/ET-DLE055 使用時 : ± 15 ° ※ [垂直台形補正] と [水平台形補正] を同時使用時は合計で 55 ° を超えて補正することは できません。	
投写方式	フロント天つり / フロント床置き / リア天つり / リア床置き、 水平 / 垂直 (360 ° 設置フリー)		

対応信号	RGB 信号入力	<ul style="list-style-type: none"> 解像度：640 x 400 ~ 1920 x 1200 ドットクロック周波数：162 MHz 以下 PIAS (Panasonic Intelligent Auto Scanning) 方式 	
	YCbCr/YPbPr 信号入力	<ul style="list-style-type: none"> 解像度：480i/576i ~ 1920 x 1080 ドットクロック周波数：148.5 MHz 以下 HD/SYNC、VD 端子は、3 値 SYNC には対応していません。 	
	DVI-D 信号入力	<ul style="list-style-type: none"> 動画系信号解像度：480i^{*5}/576i^{*5} ~ 1920 x 1080 静止画系信号解像度：640 x 400 ~ 1920 x 1200 (ノンインターレース) ドットクロック周波数：25 MHz ~ 162 MHz 	
	HDMI 信号入力	<ul style="list-style-type: none"> 動画系信号解像度：480i^{*5}/576i^{*5} ~ 4096 x 2160 静止画系信号解像度：640 x 400 ~ 1920 x 1200 (ノンインターレース) ドットクロック周波数：25 MHz ~ 594 MHz 	
	DIGITAL LINK 信号入力	<ul style="list-style-type: none"> 動画系信号解像度：480i^{*5}/576i^{*5} ~ 4096 x 2160 静止画系信号解像度：640 x 400 ~ 1920 x 1200 (ノンインターレース) ドットクロック周波数：25 MHz ~ 297 MHz 	
	SDI 信号入力	SD-SDI 信号 HD-SDI 信号 3G-SDI 信号	
接続端子	SDI 入力端子	BNC x 1 系統	3G-SDI 信号：SMPTE ST 424, 425-2 規格準拠 HD-SDI 信号：SMPTE ST 292 規格準拠 SD-SDI 信号：SMPTE ST 259 規格準拠
	HDMI 入力端子	HDMI 19P x 1 系統	Deep Color 対応、HDCP 2.2 対応、4K/60p 信号入力対応 ^{*6}
	DVI-D 入力端子	DVI-D 24P x 1 系統	DVI 1.0 準拠、HDCP 対応、シングルリンクのみ対応
	RGB 1 入力端子	RGB x 1 系統 (BNC x 5 系統)	RGB/YPbPr/YCbCr 信号
	RGB 2 入力端子	D-Sub HD 15P x 1 系統 (メス型)	RGB/YPbPr/YCbCr 信号
	SERIAL/MULTI PROJECTOR SYNC 入力端子	D-Sub 9P x 1 系統 (メス型)	外部制御用 (RS-232C 準拠)
	SERIAL/MULTI PROJECTOR SYNC 出力端子	D-Sub 9P x 1 系統 (オス型)	連結制御用
	リモート 1 入力端子	M3 ステレオミニジャック x 1 系統	リモコン (ワイヤード) 制御用
	リモート 1 出力端子	M3 ステレオミニジャック x 1 系統	リモコン (ワイヤード) / 本体連結制御用
	リモート 2 入力端子	D-Sub 9P x 1 系統 (メス型)	外部制御用 (接点制御)
	デジタルリンク端子	RJ-45 x 1 系統	ネットワーク / デジタルリンク接続用 (HDBaseT™ 準拠)、100Base-TX、Art-Net、PULink™ (Class 2)、Deep Color、HDCP 2.2 対応、4K/60p 信号入力対応 ^{*6}
LAN 端子	RJ-45 x 1 系統	ネットワーク接続用 (10Base-T、100Base-TX、PULink™ [Class 2]、Art-Net 対応)	
キャビネット	樹脂成型品		
外形寸法 (横幅 x 高さ x 奥行き)	498 x 200 ^{*7} x 538 mm (レンズを含まず)、 498 x 200 ^{*7} x 581 mm (標準レンズを装着した場合)		
質量 ^{*8}	約 21.3 kg (レンズを含まず)、約 22.1 kg (標準レンズを装着した場合)		
騒音 ^{*1}	36 dB		
環境条件	使用環境温度	0 °C ~ 45 °C ^{*9}	
	使用環境湿度	10 ~ 80 % (非結露)	
レーザー規格分類	レーザークラス	クラス 1 (IEC 60825-1:2014)	
	リスクグループ	標準ズームレンズ ET-DLE170、 ET-DLE020、ET-DLE035、 ET-DLE055、ET-DLE060、 ET-DLE085、ET-DLE105、ET-DLE150	リスクグループ 2 (IEC 62471-5:2015)
		ET-DLE250、ET-DLE350、ET-DLE450	リスクグループ 3 (IEC 62471-5:2015)

リモコン

使用電源	DC3 V (単 4 形乾電池 2 個)
操作距離	約 30 m 以内 (受信部正面)
外形寸法 (横幅 x 高さ x 奥行き)	48 mm x 145 mm x 27 mm
質量	約 102 g (乾電池を含む)

対応ソフトウェア（無償）

- ロゴ転送ソフトウェア（Windows 版）
- 複数台監視制御ソフトウェア（Windows 版）
- 予兆監視ソフトウェア（Windows 版）
- 幾何学歪補正・設置調整ソフトウェア（Windows 版）
- Smart Projector Control（iOS/Android™ 版）

付属品

- ワイヤレスリモコン…1 個
- 電源コード…1 本
- 単 4 形乾電池…2 個
- 投写レンズカバー…1 個

別売品

- 固定焦点レンズ
ET-DLE035 (0.380:1)
ET-DLE055 (0.785:1)
- ズームレンズ
ET-DLE020 (0.280-0.299:1)
ET-DLE060 (0.600-0.801:1)
ET-DLE085 (0.782-0.977:1)
ET-DLE105 (0.978-1.32:1)
ET-DLE150 (1.30-1.89:1)
ET-DLE170 (1.71-2.41:1)
ET-DLE250 (2.27-3.62:1)
ET-DLE350 (3.58-5.45:1)
ET-DLE450 (5.36-8.58:1)
- 天つり金具
ET-PKD130H（高天井用、6 軸調整）
ET-PKD120H*（高天井用）
ET-PKD120S*（低天井用）
*天つり金具（高天井用、6 軸調整）ET-PKD130H/天つり金具（高天井用）ET-PKD120H/天つり金具（低天井用）
ET-PKD120S は、天つり金具（取付用ベース金具）ET-PKD130B と組み合わせてご使用ください。
天つり金具（高天井用、6 軸調整）ET-PKD130H は、ET-DLE035 を装着して天つり設置をする場合の推奨金具です。
- 天つり金具（取付用ベース金具）
ET-PKD130B
- デジタルリンクスイッチャー
ET-YFB200
※ 4K 信号には対応していません。
- 幾何学歪補正・設置調整ソフトウェア用アップグレードキット
ET-UK20
- 自動スクリーン調整アップグレードキット
ET-CUK10/ET-CUK10P
- 予兆監視ソフトウェア
ET-SWA100 シリーズ
※複数台監視制御ソフトウェアは Ver. 2.0 以上が必要です。ライセンスの種類によって品番末尾の記号が異なります。

※ 1 工場出荷時における本製品全体の平均的な値を示しており、JIS X 6911:2015 データプロジェクターの仕様書様式に則って記載しています。測定方法、測定条件については附属書 B に基づいています。

※ 2 [ノーマル] モード時の投写画面中央領域の光出力値で、工場出荷時における本製品全体の平均的な値を示しています。

※ 3 運用モード [ノーマル]、[ダイナミックコントラスト] を [3] に設定、IEC62087:2008 ブロードキャストコンテンツ投写、温度 30℃、海拔 700m、ほこり環境 0.15 mg/m³ の条件下で、光出力が半減するまでの使用時間です。使用条件や使用環境によって光出力半減時間は異なります。

※ 4 ET-DLE055 使用時はレンズソフト機能を使用できません。ET-DLE035 使用時は光軸が固定となります。

※ 5 ドットクロック周波数 27MHz (Pixel Repetition 信号) のみ対応しています。

※ 6 4K/60p 信号に対応したデジタルリンク/HDMI® の端子を装備しています。映像はプロジェクターの解像度 (1920 x 1200 ドット) にリサイズされます。

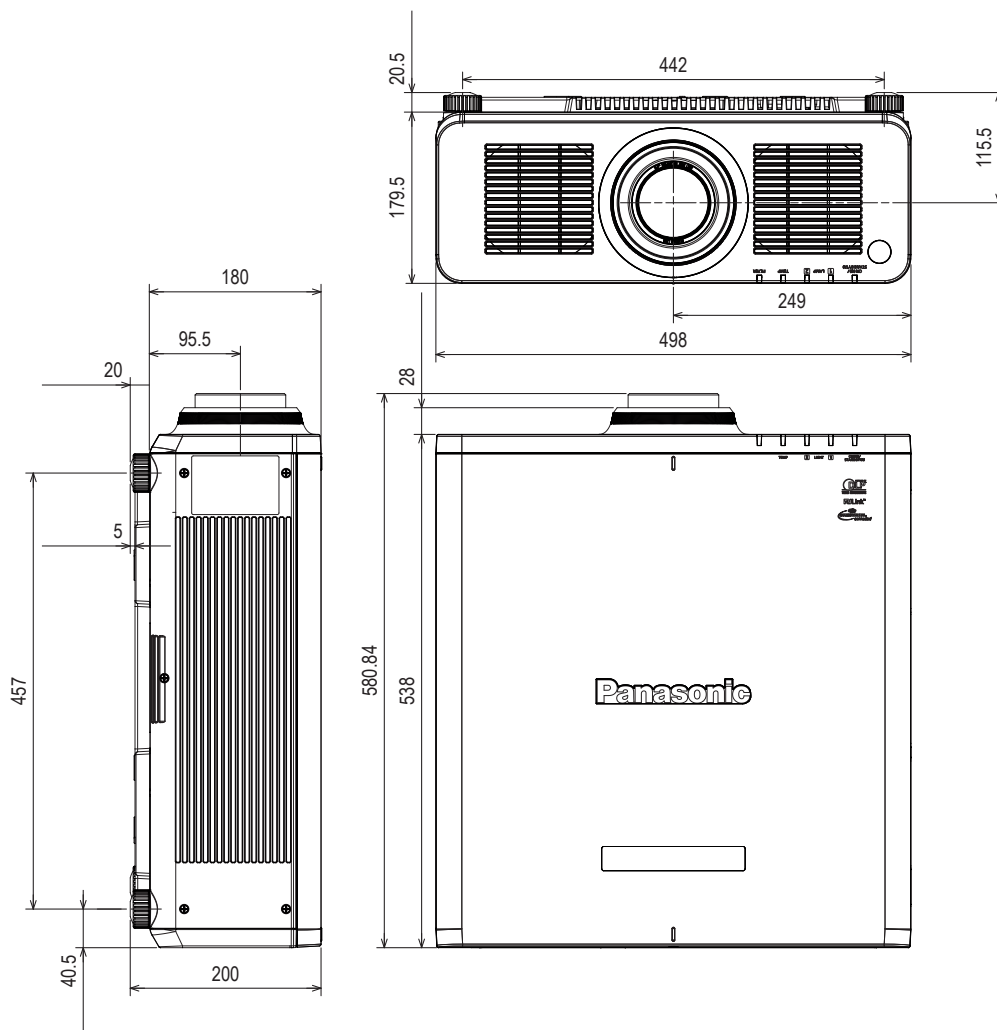
※ 7 脚最小時。

※ 8 平均値です。各製品で異なる場合があります。

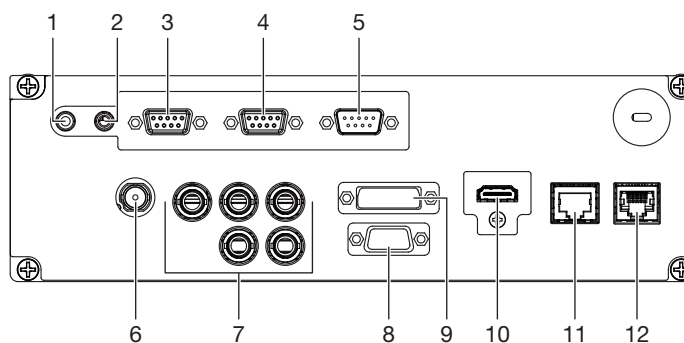
※ 9 海拔 2,700m 未満で使用している場合、使用環境温度が 30℃以上になると、プロジェクターを保護するために、光出力が低下することがあります。また、海拔 2700m 以上～4,200m 未満で使用している場合、使用環境温度が 25℃以上になると、プロジェクターを保護するために、光出力が低下することがあります。

■ 外形寸法図

(注) この図面は正確な縮尺ではありません。(単位: mm)

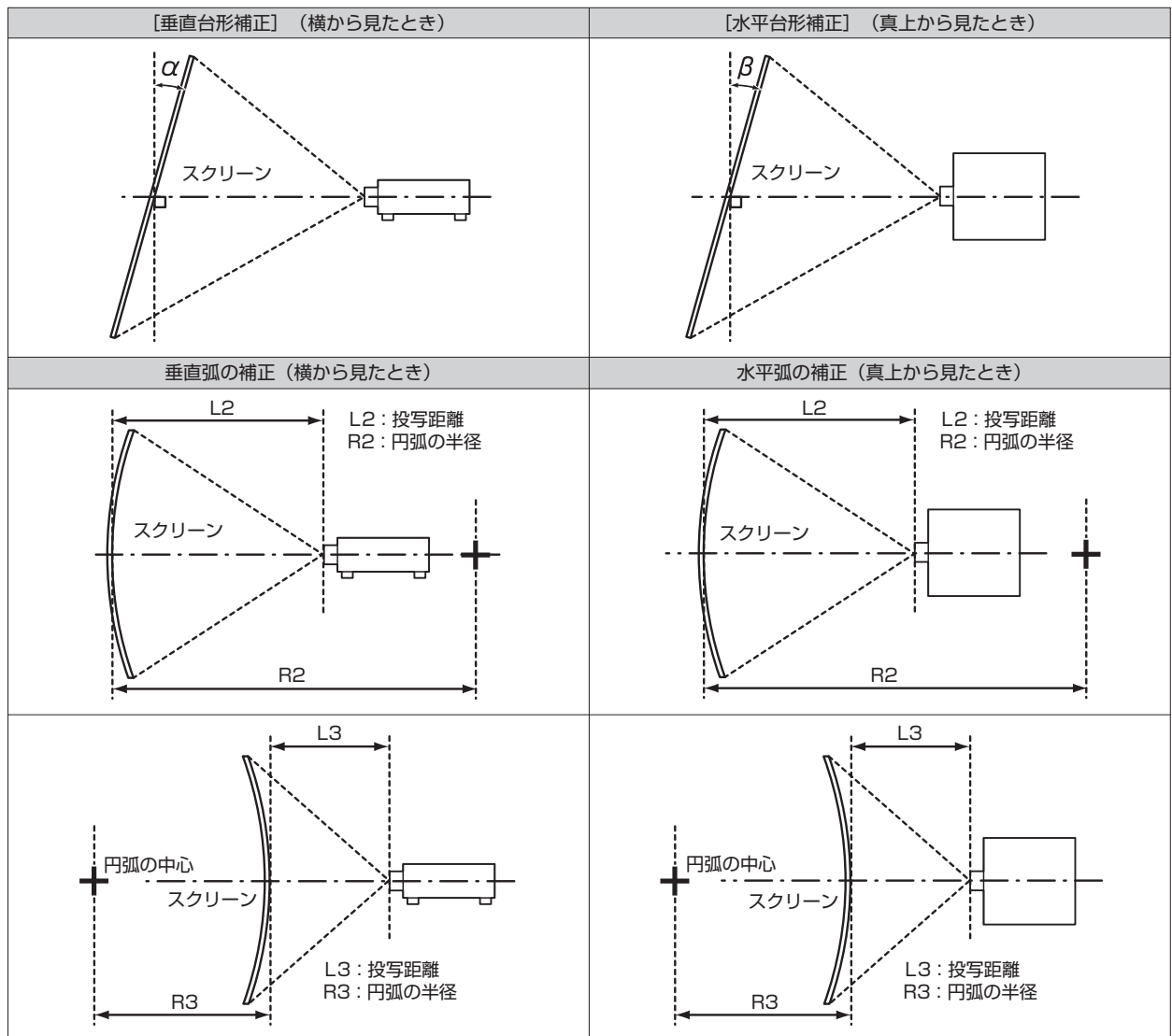


<側面接続端子部>



1	REMOTE 1 入力端子	7	RGB 1 入力端子
2	REMOTE 1 出力端子	8	RGB 2 入力端子
3	REMOTE 2 入力端子	9	DVI-D 入力端子
4	SERIAL/MULTI PROJECTOR SYNC 入力端子	10	HDMI 入力端子
5	SERIAL/MULTI PROJECTOR SYNC 出力端子	11	DIGITAL LINK/LAN 端子
6	SDI 入力端子	12	LAN 端子

■ 幾何学ひずみ補正範囲



投写レンズ 品番	[台形補正] のみ		[台形補正] と [曲面スクリーン補正] の併用時				[曲面スクリーン補正]のみ	
	垂直台形 補正角 α (°)	水平台形 補正角 β (°)	垂直台形 補正角 α (°)	水平台形 補正角 β (°)	R2/L2 の 最小値	R3/L3 の 最小値	R2/L2 の 最小値	R3/L3 の 最小値
ET-DLE020	± 5	0	-	-	-	-	-	-
ET-DLE035 ^{※1}	+5/-0	0	-	-	-	-	-	-
ET-DLE055	± 22	± 15	± 8	± 8	1.7	4.3	1	2.6
ET-DLE060	± 16	± 10	-	-	-	-	-	-
ET-DLE085	± 22	± 15	± 8	± 8	1.7	4.3	1	2.6
ET-DLE105	± 22	± 15	± 8	± 8	1.7	4.3	1	2.6
ET-DLE150	± 40	± 15	± 20	± 15	1.1	2.6	0.6	1.5
ET-DLE170 (標準レンズ)	± 40	± 15	± 20	± 15	0.9	1.7	0.5	1
ET-DLE250	± 40	± 15	± 20	± 15	0.7	1.3	0.4	0.7
ET-DLE350	± 40	± 15	± 20	± 15	0.4	0.8	0.3	0.5
ET-DLE450	± 40	± 15	± 20	± 15	0.3	0.6	0.2	0.3

※ 1 プロジェクター本体とスクリーンの距離が遠ざかる方向の垂直台形補正のみ補正できます。

アップグレードキット ET-UK20 (オプション) 使用時

投写レンズ 品番	[台形補正] のみ* ²		[台形補正] と [曲面スクリーン補正] の併用時				[曲面スクリーン補正]のみ	
	垂直台形 補正角 α (°)	水平台形 補正角 β (°)	垂直台形 補正角 α (°)	水平台形 補正角 β (°)	R2/L2 の 最小値	R3/L3 の 最小値	R2/L2 の 最小値	R3/L3 の 最小値
ET-DLE020	± 5	0	-	-	-	-	-	-
ET-DLE035* ¹	+5/-0	0	-	-	-	-	-	-
ET-DLE055	± 22	± 15	± 8	± 8	1.3	3.3	0.8	1.9
ET-DLE060	± 16	± 10	-	-	-	-	-	-
ET-DLE085	± 22	± 15	± 8	± 8	1.3	3.3	0.8	1.9
ET-DLE105	± 22	± 15	± 8	± 8	1.3	3.3	0.8	1.9
ET-DLE150	± 40	± 40	± 20	± 15	0.9	2	0.5	1.1
ET-DLE170 (標準レンズ)	± 40	± 40	± 20	± 15	0.7	1.3	0.4	0.7
ET-DLE250	± 40	± 40	± 20	± 15	0.5	1	0.3	0.6
ET-DLE350	± 45	± 40	± 20	± 15	0.3	0.6	0.2	0.4
ET-DLE450	± 45	± 40	± 20	± 15	0.2	0.4	0.2	0.3

* 1 プロジェクター本体とスクリーンの距離が遠ざかる方向の垂直台形補正のみ補正できます。

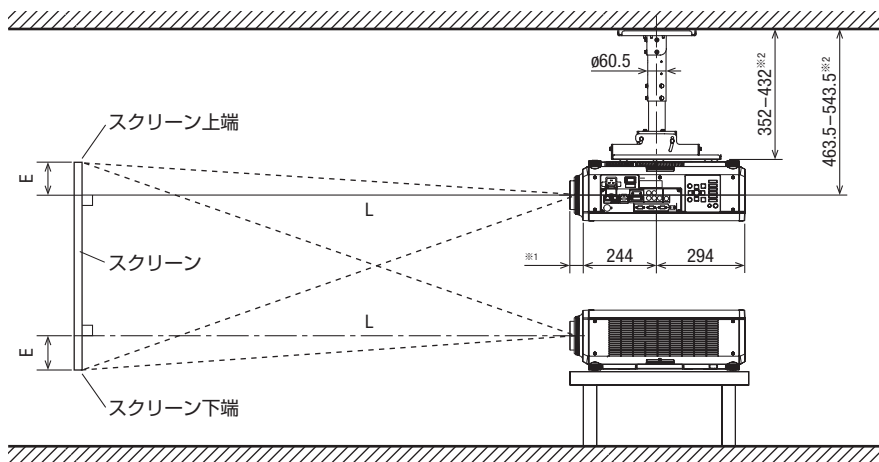
* 2 [垂直台形補正] と [水平台形補正] を同時使用時は合計で 55° を超えて補正することはできません。

お知らせ

- [幾何学歪補正] を使用した場合、補正量が大きくなるとフォーカスが画面全体では合わない場合があります。
- 曲面のスクリーンは、真円の一部を切り取った円弧の形状にしてください。
- [幾何学歪補正] の各項目の調整操作範囲は、使用する投写レンズによっては記載の投写範囲とは一致しないことがあります。投写範囲を超えると補正できないことがありますので、投写範囲内でご使用ください。

■ 投写関係寸法図 (ET-DLE035 以外を使用時)

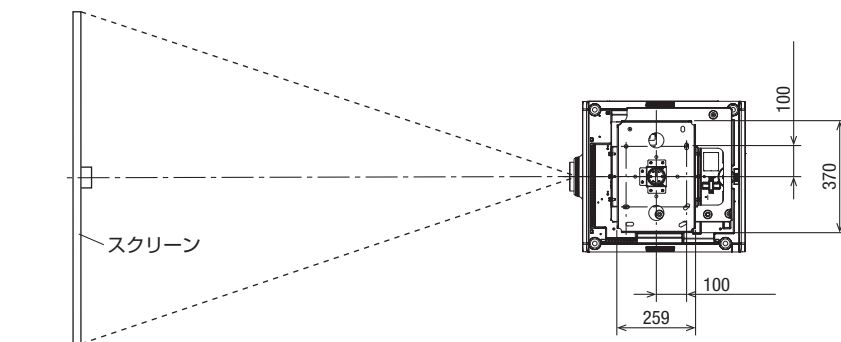
別売品の天つり金具〔高天井用〕(ET-PKD120H) + 天つり金具〔取り付け用ベース金具〕(ET-PKD130B) 装着時



(単位: mm)
(注) この図面は正確な縮尺ではありません。

- * 1 レンズ最大飛び出し時
- ET-DLE020 装着時 = 269 mm
 - ET-DLE060 装着時 = 104 mm
 - ET-DLE085 装着時 = 84 mm
 - ET-DLE105 装着時 = 88 mm
 - ET-DLE150 装着時 = 44 mm
 - ET-DLE170 装着時 = 43 mm
 - ET-DLE250 装着時 = 45 mm
 - ET-DLE350 装着時 = 51 mm
 - ET-DLE450 装着時 = 95 mm
 - ET-DLE055 装着時 = 27 mm

* 2 40 mm ピッチで可変



お願い

- 工事にあたっては専門の工事業者が行ってください。
- 天つり設置する場合は、専用の取り付け金具をご使用ください。
また落下防止のため、天つり金具に付属のワイヤーを用いて、落下防止の処置を行ってください。

■ 投写レンズ別投写距離 (ET-DLE035 以外を使用時)

○画面アスペクト比 16:10 時

単位：(m)

投写画面 サイズ	投写距離 (L) [スクリーン～レンズ先端まで]													
	ズームレンズ													
	ET-DLE020		ET-DLE060		ET-DLE85		ET-DLE105		ET-DLE150		標準レンズ ET-DLE170		ET-DLE250	
	スローレシオ													
	0.280-0.299:1		0.600-0.801:1		0.782-0.977:1		0.978-1.32:1		1.30-1.89:1		1.71-2.41:1		2.27-3.62:1	
最短	最長	最短	最長	最短	最長	最短	最長	最短	最長	最短	最長	最短	最長	
50型	-	-	0.63	0.84	0.82	1.04	1.03	1.41	1.38	2.01	1.82	2.57	2.42	3.87
60型	-	-	0.76	1.02	1.00	1.25	1.25	1.70	1.66	2.43	2.20	3.10	2.92	4.65
70型	-	-	0.90	1.20	1.17	1.47	1.47	1.99	1.95	2.84	2.58	3.63	3.42	5.44
80型	-	-	1.03	1.38	1.35	1.68	1.68	2.28	2.23	3.25	2.95	4.16	3.92	6.23
90型	-	-	1.17	1.56	1.52	1.90	1.90	2.57	2.52	3.66	3.33	4.69	4.42	7.02
100型	0.59	0.64	1.31	1.74	1.70	2.11	2.12	2.86	2.81	4.08	3.71	5.21	4.92	7.81
120型	0.72	0.77	1.58	2.10	2.05	2.55	2.55	3.44	3.38	4.90	4.47	6.27	5.91	9.39
150型	0.90	0.97	1.99	2.63	2.57	3.19	3.20	4.32	4.24	6.14	5.60	7.86	7.41	11.75
200型	1.21	1.30	2.67	3.53	3.44	4.27	4.29	5.77	5.67	8.20	7.50	10.50	9.91	15.70
250型	1.52	1.63	3.35	4.42	4.31	5.35	5.37	7.23	7.10	10.26	9.39	13.14	12.41	19.64
300型	1.83	1.96	4.03	5.32	5.18	6.43	6.46	8.68	8.53	12.33	11.28	15.79	14.91	23.59
350型	2.14	2.29	4.71	6.21	6.06	7.51	7.54	10.14	9.96	14.39	13.18	18.43	17.40	27.53
400型	2.45	2.63	5.39	7.11	6.93	8.59	8.63	11.59	11.39	16.45	15.07	21.07	19.90	31.48
500型	-	-	6.75	8.90	8.67	10.75	10.80	14.50	14.25	20.58	18.86	26.36	24.90	39.37
600型	-	-	8.11	10.69	10.42	12.91	12.97	17.41	17.11	24.70	22.64	31.65	29.89	47.25

投写画面 サイズ	投写距離 (L) [スクリーン～レンズ先端まで]					設置可能な高さ範囲 (H) [スクリーン端～レンズセンターまで]			
	ズームレンズ			固定焦点レンズ		ET-DLE020	ET-DLE085/ 105/150/ 170/250/ 350/450	ET-DLE060	ET-DLE055
	ET-DLE350		ET-DLE450		ET-DLE055				
	スローレシオ								
	3.58-5.45:1		5.36-8.58:1		0.785:1				
最短	最長	最短	最長						
50型	3.80	5.81	5.66	9.12	0.83	-	0 - 0.44	0.07 - 0.44	0.34
60型	4.59	7.00	6.85	11.01	1.00	-	0 - 0.53	0.08 - 0.53	0.40
70型	5.38	8.19	8.04	12.89	1.18	-	0 - 0.62	0.09 - 0.62	0.47
80型	6.16	9.38	9.23	14.78	1.35	-	0 - 0.71	0.11 - 0.71	0.54
90型	6.95	10.57	10.43	16.66	1.53	-	0 - 0.80	0.12 - 0.80	0.61
100型	7.74	11.76	11.62	18.55	1.70	0 - 0.89	0 - 0.89	0.13 - 0.89	0.67
120型	9.31	14.14	14.00	22.31	2.05	0 - 1.07	0 - 1.07	0.16 - 1.07	0.81
150型	11.68	17.71	17.58	27.97	2.58	0 - 1.33	0 - 1.33	0.20 - 1.33	1.01
200型	15.61	23.66	23.54	37.39	3.45	0 - 1.78	0 - 1.78	0.27 - 1.78	1.35
250型	19.55	29.61	29.50	46.81	-	0 - 2.22	0 - 2.22	0.34 - 2.22	-
300型	23.49	35.56	35.46	56.24	-	0 - 2.67	0 - 2.67	0.40 - 2.67	-
350型	27.42	41.51	41.42	65.66	-	0 - 3.11	0 - 3.11	0.47 - 3.11	-
400型	31.36	47.46	47.38	75.08	-	0 - 3.55	0 - 3.55	0.54 - 3.55	-
500型	39.23	59.36	59.30	93.93	-	-	0 - 4.44	0.67 - 4.44	-
600型	47.11	71.25	71.22	112.77	-	-	0 - 5.33	0.81 - 5.33	-

- * Lの値は、投写レンズにより約±5%の誤差が発生する場合があります。
- * ズームレンズの特性により、画像に若干のひずみが発生することがあります。
- * 【幾何学ひずみ補正】使用時は、所定の画面サイズよりも小さくなる方向で補正されます。
- * ズーム設定によって輝度の変動する場合があります。
- * ET-DLE055 搭載時はレンズシフト機能は使用できません。

○画面アスペクト比 16:9 時

単位：(m)

投写画面 サイズ	投写距離 (L) [スクリーン～レンズ先端まで]													
	ズームレンズ													
	ET-DLE020		ET-DLE060		ET-DLE85		ET-DLE105		ET-DLE150		標準レンズ ET-DLE170		ET-DLE250	
	スローレシオ													
	0.280-0.299:1		0.600-0.802:1		0.783-0.977:1		0.979-1.32:1		1.30-1.89:1		1.72-2.41:1		2.27-3.62:1	
	最短	最長	最短	最長	最短	最長	最短	最長	最短	最長	最短	最長	最短	最長
50型	-	-	0.64	0.87	0.85	1.07	1.06	1.45	1.42	2.07	1.87	2.64	2.49	3.97
60型	-	-	0.78	1.05	1.03	1.29	1.29	1.75	1.71	2.49	2.26	3.19	3.00	4.79
70型	-	-	0.92	1.24	1.21	1.51	1.51	2.05	2.00	2.92	2.65	3.73	3.51	5.60
80型	-	-	1.06	1.42	1.39	1.73	1.73	2.35	2.30	3.34	3.04	4.27	4.03	6.41
90型	-	-	1.20	1.60	1.57	1.95	1.96	2.64	2.59	3.77	3.43	4.82	4.54	7.22
100型	0.61	0.65	1.34	1.79	1.75	2.17	2.18	2.94	2.89	4.19	3.82	5.36	5.05	8.03
120型	0.74	0.79	1.62	2.16	2.10	2.62	2.63	3.54	3.47	5.04	4.60	6.45	6.08	9.65
150型	0.93	0.99	2.04	2.71	2.64	3.28	3.29	4.44	4.36	6.31	5.76	8.08	7.62	12.08
200型	1.25	1.34	2.74	3.63	3.54	4.39	4.41	5.93	5.82	8.43	7.71	10.80	10.19	16.14
250型	1.56	1.68	3.44	4.55	4.43	5.50	5.52	7.43	7.29	10.55	9.65	13.51	12.75	20.19
300型	1.88	2.02	4.14	5.47	5.33	6.61	6.64	8.93	8.76	12.67	11.60	16.23	15.32	24.25
350型	2.20	2.36	4.84	6.39	6.23	7.72	7.76	10.42	10.23	14.79	13.55	18.95	17.89	28.30
400型	2.52	2.70	5.54	7.31	7.12	8.83	8.87	11.92	11.70	16.91	15.49	21.66	20.46	32.35
500型	-	-	6.93	9.15	8.91	11.05	11.10	14.91	14.64	21.15	19.38	27.10	25.59	40.46
600型	-	-	8.33	10.99	10.71	13.27	13.33	17.90	17.58	25.39	23.27	32.53	30.72	48.57

投写画面 サイズ	投写距離 (L) [スクリーン～レンズ先端まで]					設置可能な高さ範囲 (H) [スクリーン端～レンズセンターまで]			
	ズームレンズ			固定焦点レンズ		ET-DLE020	ET-DLE085/ 105/150/ 170/250/ 350/450	ET-DLE060	ET-DLE055
	ET-DLE350		ET-DLE450		ET-DLE055				
	スローレシオ								
	3.58-5.45:1		5.36-8.58:1		0.786:1				
	最短	最長	最短	最長					
50型	3.91	5.98	5.82	9.39	0.85	-	-0.06 - 0.46	0 - 0.46	0.31
60型	4.72	7.20	7.05	11.32	1.03	-	-0.07 - 0.55	0 - 0.55	0.37
70型	5.53	8.43	8.27	13.26	1.21	-	-0.09 - 0.64	0 - 0.64	0.44
80型	6.34	9.65	9.50	15.20	1.39	-	-0.10 - 0.73	0 - 0.73	0.50
90型	7.15	10.87	10.72	17.13	1.57	-	-0.11 - 0.82	0 - 0.82	0.56
100型	7.96	12.09	11.95	19.07	1.75	-0.12 - 0.91	-0.12 - 0.91	0 - 0.91	0.62
120型	9.58	14.54	14.40	22.94	2.11	-0.15 - 1.10	-0.15 - 1.10	0 - 1.10	0.75
150型	12.00	18.21	18.08	28.75	2.65	-0.19 - 1.37	-0.19 - 1.37	0 - 1.37	0.93
200型	16.05	24.32	24.20	38.44	3.55	-0.25 - 1.83	-0.25 - 1.83	0 - 1.83	1.25
250型	20.10	30.44	30.33	48.12	-	-0.31 - 2.28	-0.31 - 2.28	0 - 2.28	-
300型	24.14	36.55	36.45	57.81	-	-0.37 - 2.74	-0.37 - 2.74	0 - 2.74	-
350型	28.19	42.67	42.58	67.49	-	-0.44 - 3.20	-0.44 - 3.20	0 - 3.20	-
400型	32.24	48.78	48.71	77.18	-	-0.50 - 3.65	-0.50 - 3.65	0 - 3.65	-
500型	40.33	61.01	60.96	96.55	-	-	-0.62 - 4.57	0 - 4.57	-
600型	48.42	73.24	73.21	115.91	-	-	-0.75 - 5.48	0 - 5.48	-

* Lの値は、投写レンズにより約±5%の誤差が発生する場合があります。

* ズームレンズの特性により、画像に若干のひずみが発生することがあります。

* 【幾何学ひずみ補正】使用時は、所定の画面サイズよりも小さくなる方向で補正されます。

* ズーム設定によって輝度の変動があります。

* ET-DLE055 搭載時はレンズシフト機能は使用できません。

○画面アスペクト比 4:3 時

単位：(m)

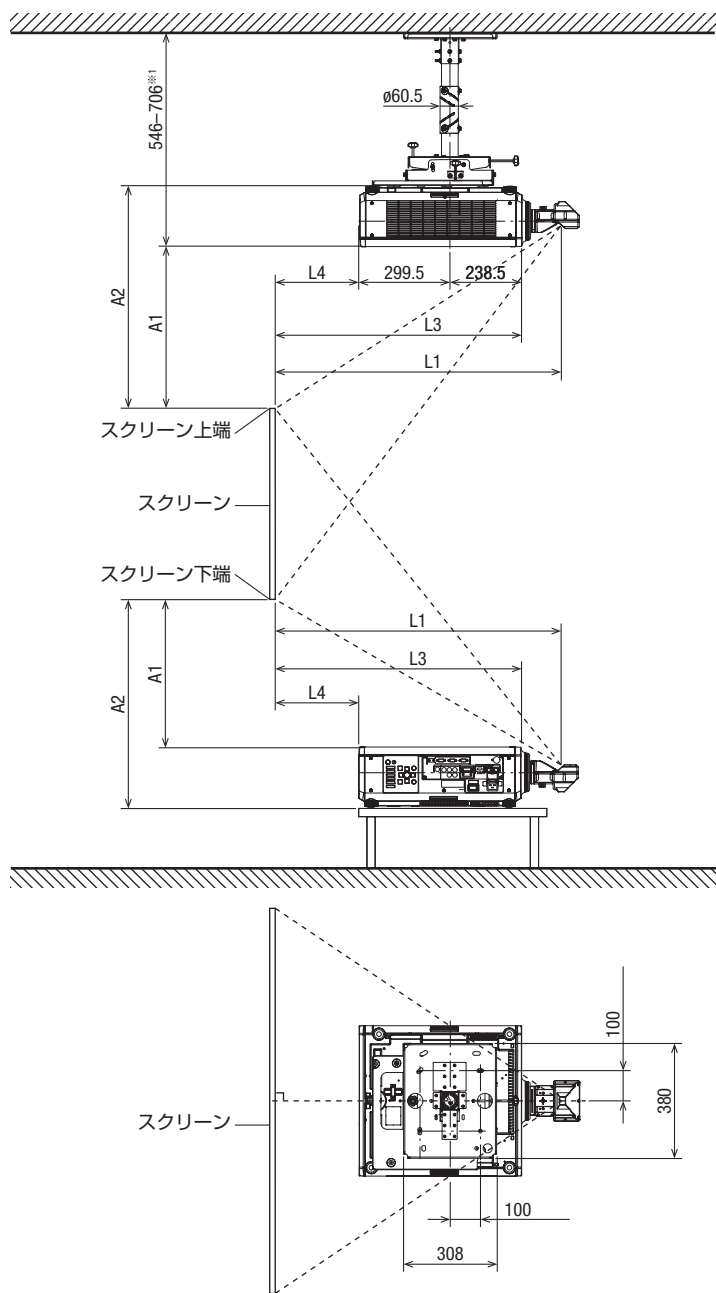
投写画面 サイズ	投写距離 (L) [スクリーン～レンズ先端まで]													
	ズームレンズ													
	ET-DLE020		ET-DLE060		ET-DLE85		ET-DLE105		ET-DLE150		標準レンズ ET-DLE170		ET-DLE250	
	スローレシオ													
	0.337-0.360:1		0.724-0.965:1		0.943-1.18:1		1.18-1.59:1		1.56-2.27:1		2.06-2.90:1		2.73-4.35:1	
	最短	最長	最短	最長	最短	最長	最短	最長	最短	最長	最短	最長	最短	最長
50型	-	-	0.71	0.96	0.94	1.18	1.18	1.60	1.56	2.29	2.07	2.92	2.75	4.39
60型	-	-	0.87	1.16	1.14	1.42	1.42	1.93	1.89	2.75	2.50	3.52	3.31	5.28
70型	-	-	1.02	1.37	1.33	1.67	1.67	2.26	2.21	3.22	2.93	4.12	3.88	6.17
80型	-	-	1.18	1.57	1.53	1.91	1.91	2.59	2.54	3.69	3.35	4.72	4.44	7.07
90型	-	-	1.33	1.77	1.73	2.16	2.16	2.92	2.86	4.15	3.78	5.31	5.01	7.96
100型	0.67	0.72	1.48	1.97	1.93	2.40	2.41	3.25	3.18	4.62	4.21	5.91	5.57	8.85
120型	0.81	0.87	1.79	2.38	2.32	2.89	2.90	3.91	3.83	5.55	5.07	7.11	6.71	10.64
150型	1.03	1.10	2.25	2.99	2.91	3.62	3.63	4.89	4.80	6.96	6.35	8.91	8.40	13.32
200型	1.38	1.47	3.02	4.00	3.90	4.84	4.86	6.54	6.42	9.29	8.50	11.90	11.23	17.78
250型	1.73	1.85	3.79	5.01	4.89	6.07	6.09	8.19	8.04	11.63	10.64	14.89	14.06	22.25
300型	2.08	2.23	4.56	6.03	5.88	7.29	7.32	9.84	9.66	13.96	12.78	17.88	16.88	26.71
350型	2.43	2.60	5.33	7.04	6.86	8.51	8.55	11.48	11.28	16.30	14.93	20.88	19.71	31.18
400型	2.78	2.98	6.10	8.05	7.85	9.73	9.78	13.13	12.90	18.63	17.07	23.87	22.54	35.64
500型	-	-	7.64	10.08	9.82	12.17	12.23	16.42	16.13	23.30	21.36	29.85	28.19	44.58
600型	-	-	9.18	12.11	11.80	14.62	14.69	19.72	19.37	27.97	25.64	35.84	33.85	53.51

投写画面 サイズ	投写距離 (L) [スクリーン～レンズ先端まで]					設置可能な高さ範囲 (H) [スクリーン端～レンズセンターまで]				
	ズームレンズ			固定焦点レンズ		ET-DLE020	ET-DLE085/ 105/150/ 170/250/ 350/450	ET-DLE060	ET-DLE055	
	ET-DLE350		ET-DLE450		ET-DLE055					
	スローレシオ									
	4.30-6.55:1		6.46-10.3:1		0.946:1					
	最短	最長	最短	最長						
50型	4.32	6.60	6.45	10.37	0.94	-	0 - 0.50	0.08 - 0.50	0.38	
60型	5.21	7.95	7.80	12.50	1.14	-	0 - 0.60	0.09 - 0.60	0.46	
70型	6.10	9.29	9.14	14.63	1.34	-	0 - 0.70	0.11 - 0.70	0.53	
80型	7.00	10.64	10.49	16.77	1.54	-	0 - 0.80	0.12 - 0.80	0.61	
90型	7.89	11.99	11.84	18.90	1.74	-	0 - 0.91	0.14 - 0.91	0.69	
100型	8.78	13.34	13.19	21.03	1.93	0 - 1.01	0 - 1.01	0.15 - 1.01	0.76	
120型	10.56	16.03	15.89	25.30	2.33	0 - 1.21	0 - 1.21	0.18 - 1.21	0.91	
150型	13.24	20.07	19.94	31.70	2.93	0 - 1.51	0 - 1.51	0.23 - 1.51	1.14	
200型	17.69	26.80	26.69	42.37	3.92	0 - 2.01	0 - 2.01	0.30 - 2.01	1.52	
250型	22.15	33.54	33.44	53.04	-	0 - 2.51	0 - 2.51	0.38 - 2.51	-	
300型	26.61	40.27	40.18	63.70	-	0 - 3.02	0 - 3.02	0.46 - 3.02	-	
350型	31.06	47.01	46.93	74.37	-	0 - 3.52	0 - 3.52	0.53 - 3.52	-	
400型	35.52	53.74	53.68	85.04	-	0 - 4.02	0 - 4.02	0.61 - 4.02	-	
500型	44.43	67.21	67.17	106.37	-	-	0 - 5.03	0.76 - 5.03	-	
600型	53.35	80.68	80.67	127.70	-	-	0 - 6.04	0.91 - 6.04	-	

- * Lの値は、投写レンズにより約±5%の誤差が発生する場合があります。
- * ズームレンズの特性により、画像に若干のひずみが発生することがあります。
- * 【幾何学ひずみ補正】使用時は、所定の画面サイズよりも小さくなる方向で補正されます。
- * ズーム設定によって輝度の変動する場合があります。
- * ET-DLE055 搭載時はレンズシフト機能は使用できません。

■ 投写関係寸法図 (ET-DLE035 を使用時)

別売品の天つり金具〔6軸調整機構付〕(ET-PKD130H) + 天つり金具〔取り付け用ベース金具〕(ET-PKD130B) 装着時



(単位 : mm)
 (注) この図面は正確な縮尺ではありません。

※ 1 連続的に高さ調節が可能

お願い

- 工事にあたっては専門の工事業者が行ってください。
- 天つり設置する場合は、専用の取り付け金具をご使用ください。
 また落下防止のため、天つり金具に付属のワイヤーを用いて、落下防止の処置を行ってください。

■ 投写距離 (ET-DLE035 を使用時)

○画面アスペクト比 16:10 時

単位：(m)

スローレシオ	0.380:1				
	投写距離 [スクリーン～ 投写ミラーまで]	[スクリーン～ プロジェクター前面まで]	[スクリーン～ プロジェクター後面まで]*	[スクリーン端～ プロジェクター天面まで]	[スクリーン端～ プロジェクター底面まで]
投写画面サイズ	(L1)	(L3)	(L4)	(A1)	(A2)
100 型	0.82	0.65	0.11	0.43	0.63
120 型	0.98	0.82	0.28	0.53	0.73
150 型	1.23	1.06	0.52	0.68	0.88
200 型	1.63	1.47	0.93	0.93	1.13
250 型	2.04	1.87	1.34	1.18	1.38
300 型	2.45	2.28	1.74	1.43	1.63
350 型	2.85	2.69	2.15	1.69	1.89

○画面アスペクト比 16:9 時

単位：(m)

スローレシオ	0.380:1				
	投写距離 [スクリーン～ 投写ミラーまで]	[スクリーン～ プロジェクター前面まで]	[スクリーン～ プロジェクター後面まで]*	[スクリーン端～ プロジェクター天面まで]	[スクリーン端～ プロジェクター底面まで]
投写画面サイズ	(L1)	(L3)	(L4)	(A1)	(A2)
100 型	0.84	0.68	0.14	0.51	0.71
120 型	1.01	0.84	0.30	0.63	0.83
150 型	1.26	1.09	0.56	0.81	1.01
200 型	1.68	1.51	0.97	1.10	1.30
250 型	2.10	1.93	1.39	1.39	1.59
300 型	2.51	2.35	1.81	1.68	1.88
350 型	2.93	2.77	2.23	1.98	2.18

○画面アスペクト比 4:3 時

単位：(m)

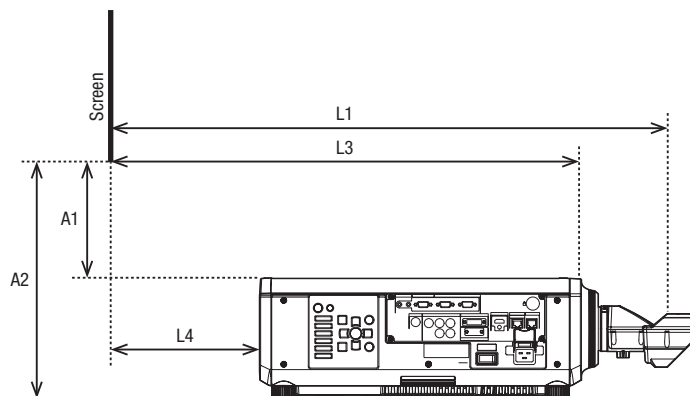
スローレシオ	0.456:1				
	投写距離 [スクリーン～ 投写ミラーまで]	[スクリーン～ プロジェクター前面まで]	[スクリーン～ プロジェクター後面まで]*	[スクリーン端～ プロジェクター天面まで]	[スクリーン端～ プロジェクター底面まで]
投写画面サイズ	(L1)	(L3)	(L4)	(A1)	(A2)
100 型	0.93	0.76	0.22	0.50	0.70
120 型	1.11	0.94	0.41	0.61	0.81
150 型	1.39	1.22	0.68	0.78	0.98
200 型	1.85	1.68	1.14	1.06	1.27
250 型	2.31	2.14	1.60	1.35	1.55
300 型	2.77	2.60	2.07	1.63	1.83
350 型	3.23	3.06	2.53	1.92	2.12

* L の値は、投写レンズにより約±5%の誤差が発生する場合があります。

*ズームレンズの特性により、画像に若干のひずみが発生することがあります。

※この寸法は、プロジェクター後面と壁面との間の距離ではなく、プロジェクター後面とスクリーン面との間の距離です。

プロジェクターの後面と、壁や物との間に 500 m 以上の排気冷却スペースを確保してください。密閉した空間に設置する場合は、別途、空調設備および換気設備を設けてください。換気が不十分な場合、排気熱が滞留してプロジェクターの保護回路が動く場合があります。



L1：投写距離 (スクリーン～投写ミラーまで)
 L3：[スクリーン～プロジェクター前面まで]
 L4：[スクリーン～プロジェクター後面まで]
 A1：[スクリーン端～プロジェクター天面まで]
 A2：[スクリーン端～プロジェクター底面まで]

■ 投写レンズ別投写距離計算式

前述以外の画面サイズでご使用の場合は、下記計算式にて投写距離を求めてください。

単位：(インチ)

投写レンズ品番	画面 アスペクト 比	投写距離 (L) 計算式	
		最短	最長
ET-DLE020	16:10	$L(m) = (\text{投写画面サイズ}) \times 0.0062 - 0.0266$	$L(m) = (\text{投写画面サイズ}) \times 0.0066 - 0.0279$
	16:9	$L(m) = (\text{投写画面サイズ}) \times 0.0064 - 0.0266$	$L(m) = (\text{投写画面サイズ}) \times 0.0068 - 0.0279$
	4:3	$L(m) = (\text{投写画面サイズ}) \times 0.0070 - 0.0266$	$L(m) = (\text{投写画面サイズ}) \times 0.0075 - 0.0279$
ET-DLE060	16:10	$L(m) = (\text{投写画面サイズ}) \times 0.0136 - 0.0549$	$L(m) = (\text{投写画面サイズ}) \times 0.0179 - 0.0518$
	16:9	$L(m) = (\text{投写画面サイズ}) \times 0.0140 - 0.0549$	$L(m) = (\text{投写画面サイズ}) \times 0.0184 - 0.0518$
	4:3	$L(m) = (\text{投写画面サイズ}) \times 0.0154 - 0.0549$	$L(m) = (\text{投写画面サイズ}) \times 0.0203 - 0.0518$
ET-DLE085	16:10	$L(m) = (\text{投写画面サイズ}) \times 0.0174 - 0.0471$	$L(m) = (\text{投写画面サイズ}) \times 0.0216 - 0.0442$
	16:9	$L(m) = (\text{投写画面サイズ}) \times 0.0179 - 0.0471$	$L(m) = (\text{投写画面サイズ}) \times 0.0222 - 0.0442$
	4:3	$L(m) = (\text{投写画面サイズ}) \times 0.0197 - 0.0471$	$L(m) = (\text{投写画面サイズ}) \times 0.0244 - 0.0442$
ET-DLE105	16:10	$L(m) = (\text{投写画面サイズ}) \times 0.0217 - 0.0511$	$L(m) = (\text{投写画面サイズ}) \times 0.0291 - 0.0472$
	16:9	$L(m) = (\text{投写画面サイズ}) \times 0.0223 - 0.0511$	$L(m) = (\text{投写画面サイズ}) \times 0.0299 - 0.0472$
	4:3	$L(m) = (\text{投写画面サイズ}) \times 0.0246 - 0.0511$	$L(m) = (\text{投写画面サイズ}) \times 0.0329 - 0.0472$
ET-DLE150	16:10	$L(m) = (\text{投写画面サイズ}) \times 0.0286 - 0.0540$	$L(m) = (\text{投写画面サイズ}) \times 0.0413 - 0.0498$
	16:9	$L(m) = (\text{投写画面サイズ}) \times 0.0294 - 0.0540$	$L(m) = (\text{投写画面サイズ}) \times 0.0424 - 0.0498$
	4:3	$L(m) = (\text{投写画面サイズ}) \times 0.0324 - 0.0540$	$L(m) = (\text{投写画面サイズ}) \times 0.0467 - 0.0498$
標準レンズ ET-DLE170	16:10	$L(m) = (\text{投写画面サイズ}) \times 0.0379 - 0.0746$	$L(m) = (\text{投写画面サイズ}) \times 0.0529 - 0.0725$
	16:9	$L(m) = (\text{投写画面サイズ}) \times 0.0389 - 0.0746$	$L(m) = (\text{投写画面サイズ}) \times 0.0543 - 0.0725$
	4:3	$L(m) = (\text{投写画面サイズ}) \times 0.0429 - 0.0746$	$L(m) = (\text{投写画面サイズ}) \times 0.0599 - 0.0725$
ET-DLE250	16:10	$L(m) = (\text{投写画面サイズ}) \times 0.0500 - 0.0800$	$L(m) = (\text{投写画面サイズ}) \times 0.0789 - 0.0792$
	16:9	$L(m) = (\text{投写画面サイズ}) \times 0.0513 - 0.0800$	$L(m) = (\text{投写画面サイズ}) \times 0.0811 - 0.0792$
	4:3	$L(m) = (\text{投写画面サイズ}) \times 0.0565 - 0.0800$	$L(m) = (\text{投写画面サイズ}) \times 0.0893 - 0.0792$
ET-DLE350	16:10	$L(m) = (\text{投写画面サイズ}) \times 0.0787 - 0.1351$	$L(m) = (\text{投写画面サイズ}) \times 0.1190 - 0.1346$
	16:9	$L(m) = (\text{投写画面サイズ}) \times 0.0809 - 0.1351$	$L(m) = (\text{投写画面サイズ}) \times 0.1223 - 0.1346$
	4:3	$L(m) = (\text{投写画面サイズ}) \times 0.0891 - 0.1351$	$L(m) = (\text{投写画面サイズ}) \times 0.1347 - 0.1346$
ET-DLE450	16:10	$L(m) = (\text{投写画面サイズ}) \times 0.1192 - 0.3017$	$L(m) = (\text{投写画面サイズ}) \times 0.1885 - 0.2991$
	16:9	$L(m) = (\text{投写画面サイズ}) \times 0.1225 - 0.3017$	$L(m) = (\text{投写画面サイズ}) \times 0.1937 - 0.2991$
	4:3	$L(m) = (\text{投写画面サイズ}) \times 0.1349 - 0.3017$	$L(m) = (\text{投写画面サイズ}) \times 0.2133 - 0.2991$
固定焦点 レンズ	ET-DLE035	16:10	$L1(m) = (\text{投写画面サイズ}) \times 0.0081 + 0.0047$ $L3(m) = L1 - 0.166$ $L4(m) = L1 - 0.704$
		16:9	$L1(m) = (\text{投写画面サイズ}) \times 0.0084 + 0.0047$ $L3(m) = L1 - 0.166$ $L4(m) = L1 - 0.704$
		4:3	$L1(m) = (\text{投写画面サイズ}) \times 0.0092 + 0.0047$ $L3(m) = L1 - 0.166$ $L4(m) = L1 - 0.704$
	ET-DLE055	16:10	$L(m) = (\text{投写画面サイズ}) \times 0.0175 - 0.0476$
		16:9	$L(m) = (\text{投写画面サイズ}) \times 0.0180 - 0.0476$
		4:3	$L(m) = (\text{投写画面サイズ}) \times 0.0198 - 0.0476$

* 上記の計算式で求められる値には若干の誤差があります。

* 投写サイズの単位はインチです。

■ ET-DLE035 使用時の設置可能な高さ計算式

前述以外の画面サイズでご使用の場合は、下記計算式にて投写距離を求めてください。

画面アスペクト比 16:10 設置可能な高さ A1 (mm) = 投写画面サイズ (型) x 5.0-72.1
 設置可能な高さ A2 (mm) = A1 + 200

画面アスペクト比 16:9 設置可能な高さ A1 (mm) = 投写画面サイズ (型) x 5.9-72.1
 設置可能な高さ A2 (mm) = A1 + 200

画面アスペクト比 4:3 設置可能な高さ A1 (mm) = 投写画面サイズ (型) x 5.7-72.1
 設置可能な高さ A2 (mm) = A1 + 200

■ レンズシフト範囲

レンズシフト機能により標準投写位置を基準に下図の範囲で投写位置を調整できます。

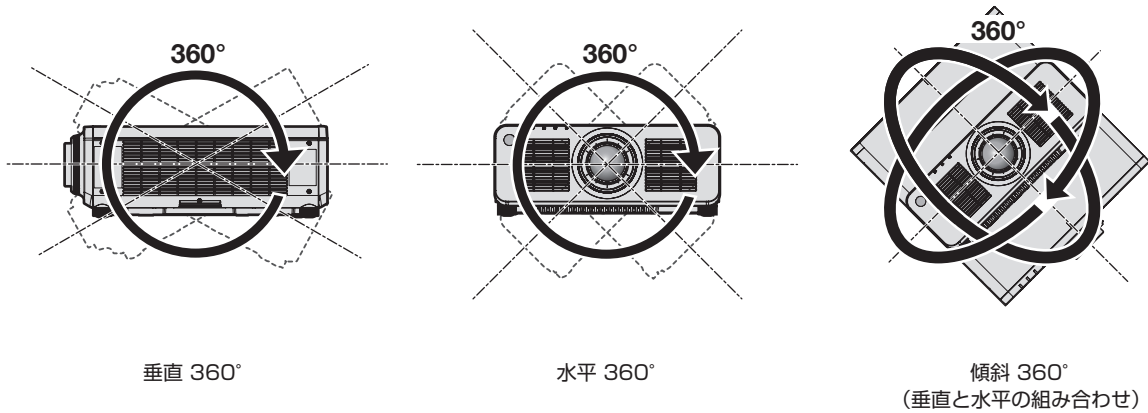
投写レンズ品番	ET-DLE170、ET-DLE150、ET-DLE250、 ET-DLE350、ET-DLE450 を装着時	ET-DLE085、ET-DLE105 を装着時
レンズシフト 範囲		
投写レンズ品番	ET-DLE060 を装着時	ET-DLE020 を装着時
レンズシフト 範囲		

* ET-DLE055 使用時はレンズシフト機能を使用できません。ET-DLE035 使用時はレンズ位置が固定となります。

■ 設置可能角度

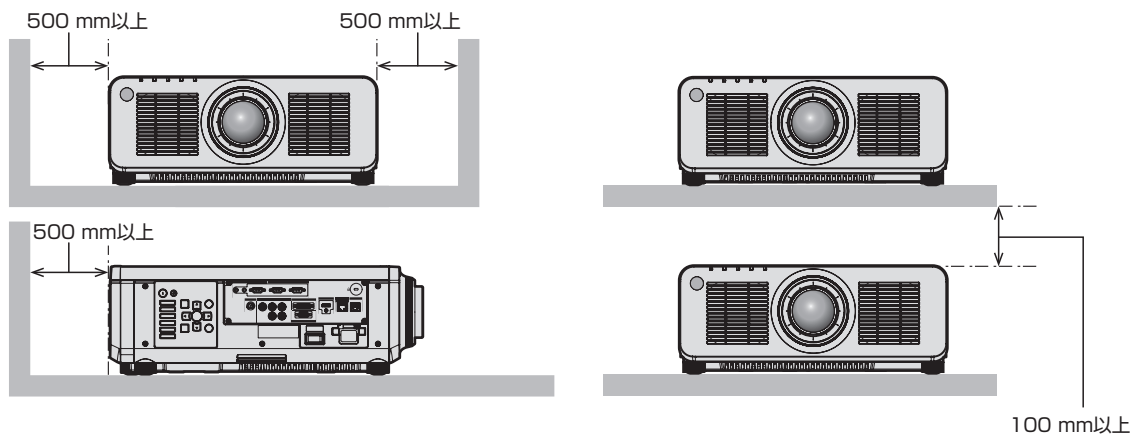
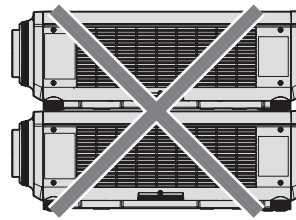
下記の範囲内の角度で設置可能です。

全 360° 投写



■ 設置・運用時の注意点

- 空調の冷風や温風が、本機の吸気口・排気口に直接当たらないように設置してください。
- 本機を積み重ねて使用しないでください。
- 本機の吸気口・排気口をふさがないでください。



- 本機を密閉した空間に設置しないでください。
密閉した空間に設置する場合は、別途、空調設備・換気設備を設けてください。
換気が不十分な場合、排気熱が滞留することで、本機の保護回路がはたらくことがあります。

■ 対応信号リスト

本機が投写できる映像信号です。SDI 信号について、詳しくは“SDI 対応信号リスト”をご覧ください。

対応信号欄に✓がある信号に対応しています。

・対応信号欄の内容は次のとおりです。

－ RGB : RGB1 入力、RGB2 入力 － DVI-D : DVI-D 入力 － HDMI : HDMI 入力 － DIGITAL LINK : DIGITAL LINK 入力

信号名 (信号フォーマット)	解像度 (ドット)	走査周波数		ドットクロック 周波数 (MHz)	対応信号			
		水平 (kHz)	垂直 (Hz)		RGB	DVI-D	HDMI	DIGITAL LINK
480/60i	720 x 480i	15.7	59.9	13.5	✓	-	-	-
576/50i	720 x 576i	15.6	50.0	13.5	✓	-	-	-
480/60i	720(1440) x 480i*1	15.7	59.9	27.0	-	✓	✓	✓
576/50i	720(1440) x 576i*1	15.6	50.0	27.0	-	✓	✓	✓
480/60p	720 x 480	31.5	59.9	27.0	✓	✓	✓	✓
576/50p	720 x 576	31.3	50.0	27.0	✓	✓	✓	✓
720/60p	1280 x 720	45.0	60.0*2	74.3	✓	✓	✓	✓
720/50p	1280 x 720	37.5	50.0	74.3	✓	✓	✓	✓
1080/60i	1920 x 1080i	33.8	60.0*2	74.3	✓	✓	✓	✓
1080/50i	1920 x 1080i	28.1	50.0	74.3	✓	✓	✓	✓
1080/24p	1920 x 1080	27.0	24.0*2	74.3	✓	✓	✓	✓
1080/24sF	1920 x 1080i	27.0	48.0*2	74.3	✓	✓	✓	✓
1080/25p	1920 x 1080	28.1	25.0	74.3	✓	✓	✓	✓
1080/30p	1920 x 1080	33.8	30.0*2	74.3	✓	✓	✓	✓
1080/60p	1920 x 1080	67.5	60.0*2	148.5	✓	✓	✓	✓
1080/50p	1920 x 1080	56.3	50.0	148.5	✓	✓	✓	✓
3840 x 2160/24p	3840 x 2160	54.0	24.0*2	297.0	-	-	✓	✓
3840 x 2160/25p	3840 x 2160	56.3	25.0	297.0	-	-	✓	✓
3840 x 2160/30p	3840 x 2160	67.5	30.0*2	297.0	-	-	✓	✓
3840 x 2160/60p	3840 x 2160	135.0	60.0*2	297.0	-	-	✓*3	✓*3
	3840 x 2160	135.0	60.0*2	594.0	-	-	✓	-
3840 x 2160/50p	3840 x 2160	112.5	50.0	297.0	-	-	✓*3	✓*3
	3840 x 2160	112.5	50.0	594.0	-	-	✓	-
4096 x 2160/24p	4096 x 2160	54.0	24.0*2	297.0	-	-	✓	✓
4096 x 2160/25p	4096 x 2160	56.3	25.0	297.0	-	-	✓	✓
4096 x 2160/30p	4096 x 2160	67.5	30.0*2	297.0	-	-	✓	✓
4096 x 2160/60p	4096 x 2160	135.0	60.0*2	297.0	-	-	✓*3	✓*3
	4096 x 2160	135.0	60.0*2	594.0	-	-	✓	-
4096 x 2160/50p	4096 x 2160	112.5	50.0	297.0	-	-	✓*3	✓*3
	4096 x 2160	112.5	50.0	594.0	-	-	✓	-
640 x 400/70	640 x 400	31.5	70.1	25.2	✓	✓	✓	✓
640 x 400/85	640 x 400	37.9	85.1	31.5	✓	✓	✓	✓
640 x 480/60	640 x 480	31.5	59.9	25.2	✓	✓	✓	✓
640 x 480/67	640 x 480	35.0	66.7	30.2	✓	✓	✓	✓
640 x 480/73	640 x 480	37.9	72.8	31.5	✓	✓	✓	✓
640 x 480/75	640 x 480	37.5	75.0	31.5	✓	✓	✓	✓
640 x 480/85	640 x 480	43.3	85.0	36.0	✓	✓	✓	✓
800 x 600/56	800 x 600	35.2	56.3	36.0	✓	✓	✓	✓
800 x 600/60	800 x 600	37.9	60.3	40.0	✓	✓	✓	✓
800 x 600/72	800 x 600	48.1	72.2	50.0	✓	✓	✓	✓
800 x 600/75	800 x 600	46.9	75.0	49.5	✓	✓	✓	✓
800 x 600/85	800 x 600	53.7	85.1	56.3	✓	✓	✓	✓
832 x 624/75	832 x 624	49.7	74.6	57.3	✓	✓	✓	✓
1024 x 768/50	1024 x 768	39.6	50.0	51.9	✓	✓	✓	✓
1024 x 768/60	1024 x 768	48.4	60.0	65.0	✓	✓	✓	✓
1024 x 768/70	1024 x 768	56.5	70.1	75.0	✓	✓	✓	✓
1024 x 768/75	1024 x 768	60.0	75.0	78.8	✓	✓	✓	✓
1024 x 768/82	1024 x 768	65.5	81.6	86.0	✓	✓	✓	✓
1024 x 768/85	1024 x 768	68.7	85.0	94.5	✓	✓	✓	✓
1024 x 768/100	1024 x 768	81.4	100.0	113.3	✓	✓	✓	✓
1024 x 768/120	1024 x 768	98.8	120.0	139.1	✓	✓	✓	✓
1152 x 864/60	1152 x 864	53.7	60.0	81.6	✓	✓	✓	✓
1152 x 864/70	1152 x 864	64.0	70.0	94.2	✓	✓	✓	✓
1152 x 864/75	1152 x 864	67.5	75.0	108.0	✓	✓	✓	✓
1152 x 864/85	1152 x 864	77.1	85.0	119.7	✓	✓	✓	✓
1152 x 870/75	1152 x 870	68.7	75.1	100.0	✓	✓	✓	✓
1280 x 720/50	1280 x 720	37.1	49.8	60.5	✓	✓	✓	✓
1280 x 720/60	1280 x 720	44.8	59.9	74.5	✓	✓	✓	✓

信号名 (信号フォーマット)	解像度 (ドット)	走査周波数		ドットクロック 周波数 (MHz)	対応信号			
		水平 (kHz)	垂直 (Hz)		RGB	DVI-D	HDMI	DIGITAL LINK
1280 x 720/100	1280 x 720	76.3	100.0	131.8	✓	✓	✓	✓
1280 x 720/120	1280 x 720	92.6	120.0	161.6	✓	✓	✓	✓
1280 x 768/50	1280 x 768	39.6	49.9	65.3	✓	✓	✓	✓
1280 x 768/60	1280 x 768	47.8	59.9	79.5	✓	✓	✓	✓
	1280 x 768*4	47.4	60.0	68.3	✓	✓	✓	✓
1280 x 768/75	1280 x 768	60.3	74.9	102.3	✓	✓	✓	✓
1280 x 768/85	1280 x 768	68.6	84.8	117.5	✓	✓	✓	✓
1280 x 800/50	1280 x 800	41.3	50.0	68.0	✓	✓	✓	✓
1280 x 800/60	1280 x 800	49.7	59.8	83.5	✓	✓	✓	✓
	1280 x 800*4	49.3	59.9	71.0	✓	✓	✓	✓
1280 x 800/75	1280 x 800	62.8	74.9	106.5	✓	✓	✓	✓
1280 x 800/85	1280 x 800	71.6	84.9	122.5	✓	✓	✓	✓
1280 x 960/60	1280 x 960	60.0	60.0	108.0	✓	✓	✓	✓
1280 x 1024/50	1280 x 1024	52.4	50.0	88.0	✓	✓	✓	✓
1280 x 1024/60	1280 x 1024	64.0	60.0	108.0	✓	✓	✓	✓
1280 x 1024/66	1280 x 1024	72.3	66.3	125.0	✓	✓	✓	✓
1280 x 1024/72	1280 x 1024	78.2	72.0	135.1	✓	✓	✓	✓
1280 x 1024/75	1280 x 1024	80.0	75.0	135.0	✓	✓	✓	✓
1280 x 1024/85	1280 x 1024	91.1	85.0	157.5	✓	✓	✓	✓
1366 x 768/50	1366 x 768	39.6	49.9	69.0	✓	✓	✓	✓
1366 x 768/60	1366 x 768	47.7	59.8	85.5	✓	✓	✓	✓
1400 x 1050/50	1400 x 1050	54.1	50.0	99.9	✓	✓	✓	✓
1400 x 1050/60	1400 x 1050	64.0	60.0	108.0	✓	✓	✓	✓
	1400 x 1050	65.3	60.0	121.8	✓	✓	✓	✓
	1400 x 1050	65.2	60.0	122.6	✓	✓	✓	✓
1400 x 1050/72	1400 x 1050	78.8	72.0	149.3	✓	✓	✓	✓
1400 x 1050/75	1400 x 1050	82.2	75.0	155.9	✓	✓	✓	✓
1440 x 900/50	1440 x 900	46.3	49.9	86.8	✓	✓	✓	✓
1440 x 900/60	1440 x 900	55.9	59.9	106.5	✓	✓	✓	✓
1600 x 900/50	1600 x 900	46.4	49.9	96.5	✓	✓	✓	✓
1600 x 900/60	1600 x 900	55.9	60.0	119.0	✓	✓	✓	✓
1600 x 1200/50	1600 x 1200	61.8	49.9	131.5	✓	✓	✓	✓
1600 x 1200/60	1600 x 1200	75.0	60.0	162.0	✓	✓	✓	✓
1680 x 1050/50	1680 x 1050	54.1	50.0	119.5	✓	✓	✓	✓
1680 x 1050/60	1680 x 1050	65.3	60.0	146.3	✓	✓	✓	✓
1920 x 1080/50	1920 x 1080	55.6	49.9	141.5	✓	✓	✓	✓
1920 x 1080/60	1920 x 1080*4	66.6	59.9	138.5	✓	✓	✓	✓
	1920 x 1080*5	67.2	60.0	173.0	✓	-	-	-
1920 x 1200/50	1920 x 1200	61.8	49.9	158.3	✓	✓	✓	✓
1920 x 1200/60	1920 x 1200*5	74.6	59.9	193.3	✓	-	-	-
1920 x 1200/60RB	1920 x 1200*4	74.0	60.0	154.0	✓	✓	✓	✓

※ 1 Pixel-Repetition 信号 (ドットクロック周波数 27.0 MHz) のみ

※ 2 1/1.001 倍の垂直走査周波数の信号にも対応しています。

※ 3 YPbPr 4:2:0 フォーマットのみ

※ 4 VESA CVT-RB (Reduced Blanking) 準拠

※ 5 画像処理回路で画素を間引いて投写します。

お知らせ

- 解像度が異なる信号は表示ドット数に変換されて表示されます。表示ドット数は 1920 x 1200 です。
- 解像度のドット数の後ろにある「i」はインターレース信号を意味します。
- インターレース信号接続時は映像にちらつきが発生することがあります。

■ プラグアンドプレイ対応信号リスト

プラグアンドプレイに対応する映像信号です。

プラグアンドプレイ対応信号欄に✓がある信号は、プロジェクターの EDID (拡張ディスプレイ識別データ) に記述している信号です。

プラグアンドプレイ対応信号欄に✓がない信号は、プロジェクターが対応していてもコンピューター側で解像度の選択ができないことがあります。

・ プラグアンドプレイ対応信号欄の各項目に対応する入力は次のとおりです。

－ RGB2 : RGB2 input － DVI-D : DVI-D input － HDMI: HDMI input － DIGITAL LINK : DIGITAL LINK input

信号名 (信号フォーマット)	解像度 (ドット)	走査周波数		ドット クロック 周波数 (MHz)	プラグアンドプレイ対応信号									
		水平 (kHz)	垂直 (Hz)		RGB2	DVI-D			HDMI			DIGITAL LINK		
						EDID1	EDID2	EDID3	4K/60p	4K/30p	2K	4K/60p	4K/30p	2K
480/60i	720 x 480i	15.7	59.9	13.5	-	-	-	-	-	-	-	-	-	-
576/50i	720 x 576i	15.6	50.0	13.5	-	-	-	-	-	-	-	-	-	-
480/60i	720(1440) x 480i *1	15.7	59.9	27.0	-	-	-	-	-	-	-	-	-	-
576/50i	720(1440) x 576i *1	15.6	50.0	27.0	-	-	-	-	-	-	-	-	-	-
480/60p	720 x 480	31.5	59.9	27.0	-	✓	-	✓	✓	✓	✓	✓	✓	✓
576/50p	720 x 576	31.3	50.0	27.0	-	✓	-	✓	✓	✓	✓	✓	✓	✓
720/60p	1280 x 720	45.0	60.0 *2	74.3	-	✓	-	✓	✓	✓	✓	✓	✓	✓
720/50p	1280 x 720	37.5	50.0	74.3	-	✓	-	✓	✓	✓	✓	✓	✓	✓
1080/60i	1920 x 1080i	33.8	60.0 *2	74.3	-	✓	-	✓	✓	✓	✓	✓	✓	✓
1080/50i	1920 x 1080i	28.1	50.0	74.3	-	✓	-	✓	✓	✓	✓	✓	✓	✓
1080/24p	1920 x 1080	27.0	24.0 *2	74.3	-	✓	-	✓	✓	✓	✓	✓	✓	✓
1080/24sF	1920 x 1080i	27.0	48.0 *2	74.3	-	-	-	-	-	-	-	-	-	-
1080/25p	1920 x 1080	28.1	25.0	74.3	-	✓	-	✓	✓	✓	✓	✓	✓	✓
1080/30p	1920 x 1080	33.8	30.0 *2	74.3	-	✓	-	✓	✓	✓	✓	✓	✓	✓
1080/60p	1920 x 1080	67.5	60.0 *2	148.5	-	✓	-	✓	✓	✓	✓	✓	✓	✓
1080/50p	1920 x 1080	56.3	50.0	148.5	-	✓	-	✓	✓	✓	✓	✓	✓	✓
3840 x 2160/24p	3840 x 2160	54.0	24.0 *2	297.0	-	-	-	-	✓	✓	-	✓	✓	-
3840 x 2160/25p	3840 x 2160	56.3	25.0	297.0	-	-	-	-	✓	✓	-	✓	✓	-
3840 x 2160/30p	3840 x 2160	67.5	30.0 *2	297.0	-	-	-	-	✓	✓	-	✓	✓	-
3840 x 2160/60p	3840 x 2160	135.0	60.0 *2	297.0	-	-	-	-	✓*3	-	-	✓*3	-	-
	3840 x 2160	135.0	60.0 *2	594.0	-	-	-	-	✓	-	-	-	-	-
3840 x 2160/50p	3840 x 2160	112.5	50.0	297.0	-	-	-	-	✓*3	-	-	✓*3	-	-
	3840 x 2160	112.5	50.0	594.0	-	-	-	-	✓	-	-	-	-	-
4096 x 2160/24p	4096 x 2160	54.0	24.0 *2	297.0	-	-	-	-	✓	✓	-	✓	✓	-
4096 x 2160/25p	4096 x 2160	56.3	25.0	297.0	-	-	-	-	✓	✓	-	✓	✓	-
4096 x 2160/30p	4096 x 2160	67.5	30.0 *2	297.0	-	-	-	-	✓	✓	-	✓	✓	-
4096 x 2160/60p	4096 x 2160	135.0	60.0 *2	297.0	-	-	-	-	✓*3	-	-	✓*3	-	-
	4096 x 2160	135.0	60.0 *2	594.0	-	-	-	-	✓	-	-	-	-	-
4096 x 2160/50p	4096 x 2160	112.5	50.0	297.0	-	-	-	-	✓*3	-	-	✓*3	-	-
	4096 x 2160	112.5	50.0	594.0	-	-	-	-	✓	-	-	-	-	-
640 x 400/70	640 x 400	31.5	70.1	25.2	-	-	-	-	-	-	-	-	-	-
640 x 400/85	640 x 400	37.9	85.1	31.5	-	-	-	-	-	-	-	-	-	-
640 x 480/60	640 x 480	31.5	59.9	25.2	✓	✓	✓	✓	✓	✓	✓	✓	✓	✓
640 x 480/67	640 x 480	35.0	66.7	30.2	-	-	-	-	-	-	-	-	-	-
640 x 480/73	640 x 480	37.9	72.8	31.5	✓	-	✓	✓	✓	✓	✓	✓	✓	✓
640 x 480/75	640 x 480	37.5	75.0	31.5	✓	-	✓	✓	✓	✓	✓	✓	✓	✓
640 x 480/85	640 x 480	43.3	85.0	36.0	-	-	-	-	-	-	-	-	-	-
800 x 600/56	800 x 600	35.2	56.3	36.0	✓	-	✓	✓	✓	✓	✓	✓	✓	✓
800 x 600/60	800 x 600	37.9	60.3	40.0	✓	-	✓	✓	✓	✓	✓	✓	✓	✓
800 x 600/72	800 x 600	48.1	72.2	50.0	✓	-	✓	✓	✓	✓	✓	✓	✓	✓
800 x 600/75	800 x 600	46.9	75.0	49.5	✓	-	✓	✓	✓	✓	✓	✓	✓	✓
800 x 600/85	800 x 600	53.7	85.1	56.3	-	-	-	-	-	-	-	-	-	-
832 x 624/75	832 x 624	49.7	74.6	57.3	✓	-	✓	✓	✓	✓	✓	✓	✓	✓
1024 x 768/50	1024 x 768	39.6	50.0	51.9	-	-	-	-	-	-	-	-	-	-
1024 x 768/60	1024 x 768	48.4	60.0	65.0	✓	-	✓	✓	✓	✓	✓	✓	✓	✓
1024 x 768/70	1024 x 768	56.5	70.1	75.0	✓	-	✓	✓	✓	✓	✓	✓	✓	✓
1024 x 768/75	1024 x 768	60.0	75.0	78.8	✓	-	✓	✓	✓	✓	✓	✓	✓	✓
1024 x 768/82	1024 x 768	65.5	81.6	86.0	-	-	-	-	-	-	-	-	-	-
1024 x 768/85	1024 x 768	68.7	85.0	94.5	-	-	-	-	-	-	-	-	-	-
1024 x 768/100	1024 x 768	81.4	100.0	113.3	-	-	-	-	-	-	-	-	-	-
1024 x 768/120	1024 x 768	98.8	120.0	139.1	✓	-	✓	✓	✓	✓	✓	✓	✓	✓
1152 x 864/60	1152 x 864	53.7	60.0	81.6	-	-	-	-	-	-	-	-	-	-
1152 x 864/70	1152 x 864	64.0	70.0	94.2	-	-	-	-	-	-	-	-	-	-
1152 x 864/75	1152 x 864	67.5	75.0	108.0	-	-	-	-	-	-	-	-	-	-
1152 x 864/85	1152 x 864	77.1	85.0	119.7	-	-	-	-	-	-	-	-	-	-

信号名 (信号フォーマット)	解像度 (ドット)	走査周波数		ドット クロック 周波数 (MHz)	プラグアンドプレイ対応信号									
		水平 (kHz)	垂直 (Hz)		RGB2	DVI-D			HDMI			DIGITAL LINK		
						EDID1	EDID2	EDID3	4K/60p	4K/30p	2K	4K/60p	4K/30p	2K
1152 x 870/75	1152 x 870	68.7	75.1	100.0	✓	-	✓	✓	✓	✓	✓	✓	✓	✓
1280 x 720/50	1280 x 720	37.1	49.8	60.5	-	-	-	-	-	-	-	-	-	-
1280 x 720/60	1280 x 720	44.8	59.9	74.5	-	-	-	-	-	-	-	-	-	-
1280 x 720/100	1280 x 720	76.3	100.0	131.8	-	-	-	-	-	-	-	-	-	-
1280 x 720/120	1280 x 720	92.6	120.0	161.6	-	-	-	-	-	-	-	-	-	-
1280 x 768/50	1280 x 768	39.6	49.9	65.3	-	-	-	-	-	-	-	-	-	-
1280 x 768/60	1280 x 768	47.8	59.9	79.5	-	-	-	-	-	-	-	-	-	-
	1280 x 768*4	47.4	60.0	68.3	-	-	-	-	-	-	-	-	-	-
1280 x 768/75	1280 x 768	60.3	74.9	102.3	-	-	-	-	-	-	-	-	-	-
1280 x 768/85	1280 x 768	68.6	84.8	117.5	-	-	-	-	-	-	-	-	-	-
1280 x 800/50	1280 x 800	41.3	50.0	68.0	-	-	-	-	-	-	-	-	-	-
1280 x 800/60	1280 x 800	49.7	59.8	83.5	-	-	-	-	-	-	-	-	-	-
	1280 x 800*4	49.3	59.9	71.0	-	-	-	-	-	-	-	-	-	-
1280 x 800/75	1280 x 800	62.8	74.9	106.5	-	-	-	-	-	-	-	-	-	-
1280 x 800/85	1280 x 800	71.6	84.9	122.5	-	-	-	-	-	-	-	-	-	-
1280 x 960/60	1280 x 960	60.0	60.0	108.0	-	-	-	-	-	-	-	-	-	-
1280 x 1024/50	1280 x 1024	52.4	50.0	88.0	-	-	-	-	-	-	-	-	-	-
1280 x 1024/60	1280 x 1024	64.0	60.0	108.0	-	-	-	-	-	-	-	-	-	-
1280 x 1024/66	1280 x 1024	72.3	66.3	125.0	-	-	-	-	-	-	-	-	-	-
1280 x 1024/72	1280 x 1024	78.2	72.0	135.1	-	-	-	-	-	-	-	-	-	-
1280 x 1024/75	1280 x 1024	80.0	75.0	135.0	✓	-	✓	✓	✓	✓	✓	✓	✓	✓
1280 x 1024/85	1280 x 1024	91.1	85.0	157.5	-	-	-	-	-	-	-	-	-	-
1366 x 768/50	1366 x 768	39.6	49.9	69.0	-	-	-	-	-	-	-	-	-	-
1366 x 768/60	1366 x 768	47.7	59.8	85.5	-	-	-	-	-	-	-	-	-	-
1400 x 1050/50	1400 x 1050	54.1	50.0	99.9	-	-	-	-	-	-	-	-	-	-
1400 x 1050/60	1400 x 1050	64.0	60.0	108.0	-	-	-	-	-	-	-	-	-	-
	1400 x 1050	65.3	60.0	121.8	-	-	-	-	-	-	-	-	-	-
	1400 x 1050	65.2	60.0	122.6	✓	-	✓	✓	✓	✓	✓	✓	✓	✓
1400 x 1050/72	1400 x 1050	78.8	72.0	149.3	-	-	-	-	-	-	-	-	-	-
1400 x 1050/75	1400 x 1050	82.2	75.0	155.9	-	-	-	-	-	-	-	-	-	-
1440 x 900/50	1440 x 900	46.3	49.9	86.8	-	-	-	-	-	-	-	-	-	-
1440 x 900/60	1440 x 900	55.9	59.9	106.5	-	-	-	-	-	-	-	-	-	-
1600 x 900/50	1600 x 900	46.4	49.9	96.5	-	-	-	-	-	-	-	-	-	-
1600 x 900/60	1600 x 900	55.9	60.0	119.0	✓	-	✓	✓	✓	✓	✓	✓	✓	✓
1600 x 1200/50	1600 x 1200	61.8	49.9	131.5	-	-	-	-	-	-	-	-	-	-
1600 x 1200/60	1600 x 1200	75.0	60.0	162.0	✓	-	✓	✓	✓	✓	✓	✓	✓	✓
1680 x 1050/50	1680 x 1050	54.1	50.0	119.5	-	-	-	-	-	-	-	-	-	-
1680 x 1050/60	1680 x 1050	65.3	60.0	146.3	-	-	-	-	-	-	-	-	-	-
1920 x 1080/50	1920 x 1080	55.6	49.9	141.5	-	-	-	-	-	-	-	-	-	-
1920 x 1080/60	1920 x 1080*4	66.6	59.9	138.5	-	-	-	-	-	-	-	-	-	-
	1920 x 1080*5	67.2	60.0	173.0	-	-	-	-	-	-	-	-	-	-
1920 x 1200/50	1920 x 1200	61.8	49.9	158.3	-	-	-	-	-	-	-	-	-	-
1920 x 1200/60	1920 x 1200*5	74.6	59.9	193.3	-	-	-	-	-	-	-	-	-	-
1920 x 1200/60RB	1920 x 1200*4	74.0	60.0	154.0	✓	-	✓	✓	✓	✓	✓	✓	✓	✓

※ 1 Pixel-Repetition 信号 (ドットクロック周波数 27.0 MHz) のみ

※ 2 1/1.001 倍の垂直走査周波数の信号にも対応しています。

※ 3 YPbPr 4:2:0 フォーマットのみ

※ 4 VESA CVT-RB (Reduced Blanking) 準拠

※ 5 画像処理回路で画素を間引いて投写します。

お知らせ

- 解像度が異なる信号は表示ドット数に変換されて表示されます。表示ドット数は 1920 x 1200 です。
- 解像度のドット数の後ろにある「i」はインターレース信号を意味します。
- インターレース信号接続時は映像にちらつきが発生することがあります。
- ロングリーチの通信方式で DIGITAL LINK の接続をしている場合、本機が受信できる信号は 1080/60p (1920 x 1080 ドット、ドットクロック周波数 148.5 MHz) までになります。
- 対応信号リストに掲載されている信号であっても、特殊な方式で映像信号が記録されている場合は、本機で表示できないことがあります。

■ シングルリンク SDI 対応信号リスト

本機が投写できるシングルリンク SDI 信号です。

信号名 (信号フォーマット)	解像度 (ドット)	走査周波数		ドットクロック 周波数 (MHz)	フォーマット	カラー フォーマット	サンプリング
		水平 (kHz)	垂直 (Hz)				
480/60i	720 x 480i	15.7	59.9	27.0	SD-SDI	YPbPr	4:2:2 10bit
576/50i	720 x 576i	15.6	50.0	27.0	SD-SDI	YPbPr	4:2:2 10bit
720/60p	1280 x 720	45.0	60.0 ^{*1}	74.3	HD-SDI	YPbPr	4:2:2 10bit
720/50p	1280 x 720	37.5	50.0	74.3	HD-SDI	YPbPr	4:2:2 10bit
1080/60i	1920 x 1080i	33.8	60.0 ^{*1}	74.3	HD-SDI	YPbPr	4:2:2 10bit
	1920 x 1080i	33.8	60.0 ^{*1}	74.3	3G-SDI Level-A	RGB	4:4:4 10bit
	1920 x 1080i	33.8	60.0 ^{*1}	74.3	3G-SDI Level-B	RGB	4:4:4 10bit
	1920 x 1080i	33.8	60.0 ^{*1}	74.3	3G-SDI Level-A	RGB	4:4:4 12bit
1080/50i	1920 x 1080i	28.1	50.0	74.3	HD-SDI	YPbPr	4:2:2 10bit
	1920 x 1080i	28.1	50.0	74.3	3G-SDI Level-A	RGB	4:4:4 10bit
	1920 x 1080i	28.1	50.0	74.3	3G-SDI Level-B	RGB	4:4:4 10bit
	1920 x 1080i	28.1	50.0	74.3	3G-SDI Level-A	RGB	4:4:4 12bit
1080/24p	1920 x 1080	27.0	24.0 ^{*1}	74.3	HD-SDI	YPbPr	4:2:2 10bit
	1920 x 1080	27.0	24.0 ^{*1}	74.3	3G-SDI Level-A	RGB	4:4:4 10bit
	1920 x 1080	27.0	24.0 ^{*1}	74.3	3G-SDI Level-B	RGB	4:4:4 10bit
	1920 x 1080	27.0	24.0 ^{*1}	74.3	3G-SDI Level-A	RGB	4:4:4 12bit
1080/24sF	1920 x 1080	27.0	24.0 ^{*1}	74.3	3G-SDI Level-B	RGB	4:4:4 12bit
	1920 x 1080i	27.0	48.0 ^{*1}	74.3	HD-SDI	YPbPr	4:2:2 10bit
	1920 x 1080i	27.0	48.0 ^{*1}	74.3	3G-SDI Level-A	RGB	4:4:4 10bit
	1920 x 1080i	27.0	48.0 ^{*1}	74.3	3G-SDI Level-B	RGB	4:4:4 10bit
1080/25p	1920 x 1080	27.0	48.0 ^{*1}	74.3	3G-SDI Level-A	RGB	4:4:4 12bit
	1920 x 1080	27.0	48.0 ^{*1}	74.3	3G-SDI Level-B	RGB	4:4:4 12bit
	1920 x 1080	28.1	25.0	74.3	HD-SDI	YPbPr	4:2:2 10bit
	1920 x 1080	28.1	25.0	74.3	3G-SDI Level-A	RGB	4:4:4 10bit
1080/25p	1920 x 1080	28.1	25.0	74.3	3G-SDI Level-B	RGB	4:4:4 10bit
	1920 x 1080	28.1	25.0	74.3	3G-SDI Level-A	RGB	4:4:4 12bit
	1920 x 1080	28.1	25.0	74.3	3G-SDI Level-A	RGB	4:4:4 10bit
	1920 x 1080	28.1	25.0	74.3	3G-SDI Level-B	RGB	4:4:4 12bit
1080/30p	1920 x 1080	33.8	30.0 ^{*1}	74.3	HD-SDI	YPbPr	4:2:2 10bit
	1920 x 1080	33.8	30.0 ^{*1}	74.3	3G-SDI Level-A	RGB	4:4:4 10bit
	1920 x 1080	33.8	30.0 ^{*1}	74.3	3G-SDI Level-B	RGB	4:4:4 10bit
	1920 x 1080	33.8	30.0 ^{*1}	74.3	3G-SDI Level-A	RGB	4:4:4 12bit
	1920 x 1080	33.8	30.0 ^{*1}	74.3	3G-SDI Level-B	RGB	4:4:4 12bit
1080/60p	1920 x 1080	67.5	60.0 ^{*1}	148.5	3G-SDI Level-A	YPbPr	4:2:2 10bit
	1920 x 1080	67.5	60.0 ^{*1}	148.5	3G-SDI Level-B	YPbPr	4:2:2 10bit
1080/50p	1920 x 1080	56.3	50.0	148.5	3G-SDI Level-A	YPbPr	4:2:2 10bit
	1920 x 1080	56.3	50.0	148.5	3G-SDI Level-B	YPbPr	4:2:2 10bit
2K/24p	2048x1080	27.0	24.0 ^{*1}	74.3	3G-SDI Level-A	RGB	4:4:4 10bit
	2048x1080	27.0	24.0 ^{*1}	74.3	3G-SDI Level-B	RGB	4:4:4 10bit
	2048x1080	27.0	24.0 ^{*1}	74.3	3G-SDI Level-A	RGB	4:4:4 12bit
	2048x1080	27.0	24.0 ^{*1}	74.3	3G-SDI Level-B	RGB	4:4:4 12bit
2K/25p	2048x1080	28.1	25.0	74.3	3G-SDI Level-A	RGB	4:4:4 10bit
	2048x1080	28.1	25.0	74.3	3G-SDI Level-B	RGB	4:4:4 10bit
	2048x1080	28.1	25.0	74.3	3G-SDI Level-A	RGB	4:4:4 12bit
2K/30p	2048x1080	28.1	25.0	74.3	3G-SDI Level-B	RGB	4:4:4 12bit
	2048x1080	33.8	30.0 ^{*1}	74.3	3G-SDI Level-A	RGB	4:4:4 10bit
	2048x1080	33.8	30.0 ^{*1}	74.3	3G-SDI Level-B	RGB	4:4:4 10bit
	2048x1080	33.8	30.0 ^{*1}	74.3	3G-SDI Level-A	RGB	4:4:4 12bit
2K/48p	2048x1080	54.0	48.0 ^{*1}	148.5	3G-SDI Level-A	YPbPr	4:2:2 10bit
	2048x1080	54.0	48.0 ^{*1}	148.5	3G-SDI Level-B	YPbPr	4:2:2 10bit
2K/50p	2048x1080	56.3	50.0	148.5	3G-SDI Level-A	YPbPr	4:2:2 10bit
	2048x1080	56.3	50.0	148.5	3G-SDI Level-B	YPbPr	4:2:2 10bit
2K/60p	2048x1080	67.5	60.0 ^{*1}	148.5	3G-SDI Level-A	YPbPr	4:2:2 10bit
	2048x1080	67.5	60.0 ^{*1}	148.5	3G-SDI Level-B	YPbPr	4:2:2 10bit

* 1 1/1.001 倍の垂直走査周波数の信号にも対応しています。