

■機器概要

本機は、0.59型液晶パネルを採用した液晶プロジェクターです。対応信号としてビデオ映像はもちろん、WUXGAサイズ(1920ドット×1200ドット)^{※1}までのデータ画像が投写可能です。

※1 1280ドット×800ドットを超える信号を入力した場合は、画像圧縮表示処理により、1280ドット×800ドットに変換します。

■機器仕様

(仕様および外観は、性能向上その他により予告なく変更することがあります。)

| | |
|----------|---|
| 使用電力 | AC 100 V 50 Hz/60 Hz |
| 消費電力 | 322 W(スタンバイ:エコモード時 ^{※2} 0.4 W、スタンバイ:ネットワークモード時 8.9 W) |
| 液晶パネル | ダイクロミックミラーによる光分離/プリズム合成方式 パネルサイズ:0.59型(アスペクト比 16:10) 表示方式:透過型液晶パネル3枚 3原色方式 駆動方式:アクティブマトリクス方式 画素数:1,024,000画素(1280ドット×800ドット)×3枚 総画素数 3,072,000画素 配列:ストライプ |
| 光源 | 手動ズーム(1倍~1.6倍)・手動フォーカス方式 F=1.65~2.33 f=15.47 mm~24.53 mm 245 W UHM ランプ |
| 投影画面サイズ | 30型~300型(アスペクト比 16:10時) フルカラー(1677万色) 3000 lm(ランプ:ノーマル/オートモード時) 85% |
| 色再現性 | 2000:1(全白/全黒)[ランプ:オートモード時] |
| 周辺光量比 | 1280ドット×800ドット(入力信号の解像度が1280ドット×800ドットを超える時は圧縮表示) |
| コントラスト比 | HDMI信号入力時:(水平)25 kHz~80 kHz (垂直)50 Hz~85 Hz (ドットクロック)162 MHz 以下 RGB信号入力時:(水平)15 kHz~100 kHz (垂直)50 Hz~100 Hz (ドットクロック)140 MHz 以下 *140 MHzを超える信号はダウンサンプリングで対応 |
| 解像度 | Y・Pb(Cb)・Pr(Cr)信号入力時:(水平)15.75 kHz (垂直)60 Hz [525i(480i)], (水平)15.63 kHz (垂直)50 Hz [625i(576i)], (水平)31.50 kHz (垂直)60 Hz [525p(480p)], (水平)31.25 kHz (垂直)50 Hz [625p(576p)], (水平)45.00 kHz (垂直)60 Hz [750(720)/60p], (水平)37.50 kHz (垂直)50 Hz [750(720)/50p], (水平)33.75 kHz (垂直)60 Hz [1125(1080)/60i], (水平)28.13 kHz (垂直)50 Hz [1125(1080)/50i] |
| 対応走査周波数 | ビデオ/Sビデオ信号入力時:(水平)15.75 kHz/15.63 kHz (垂直)50 Hz/60 Hz [NTSC/NTSC4.43/PAL/PAL60/PAL-N/PAL-M/SECAM] |
| 軸角度 | 49:1固定 |
| 補正機能 | 垂直:最大±30°(但し、リアルタイムキーストン補正機能使用時は、最大±20°) フロント天つり/フロント床置き/リア天つり/リア床置き(メニュー設定方式) |
| 投影方式 | 3.7 cm 丸型 1個 |
| 出力 | 10 W |
| 音声最大出力 | HDMI入力端子(HDMI 19P)1系統 HDCP対応 [525p(480p)], [625p(576p)], [750(720)/60p], [750(720)/50p], [1125(1080)/60i], [1125(1080)/50i], [1125(1080)/60p], [1125(1080)/50p] VGAサイズ(640ドット×480ドット)~WUXGAサイズ ^{※4} (1920ドット×1200ドット) 音声信号:リニアPCM(サンプリング周波数:48 kHz/44.1 kHz/32 kHz) |
| 接続端子 | コンピューター(RGB)1入力端子(高密度D-Sub 15P・メス型)1系統 [RGB信号] G:0.7 V[p-p] (但し、SYNC ON G信号時は1.0 V[p-p]) 75 Ω B・R:0.7 V[p-p] 75 Ω HD・VD/SYNC:TTL 正極性/負極性 [Y・Pb(Cb)・Pr(Cr)信号] Y:1.0 V[p-p] (同期信号を含む)75 Ω Pb(Cb)・Pr(Cr):0.7 V[p-p] 75 Ω コンピューター(RGB)2入力端子/コンピューター1出力端子(高密度D-Sub 15P・メス型)1系統 *入力/出力はメニューにより選択。出力を選択した場合、コンピューター(RGB)1入力の信号を出力。 [RGB信号] G:0.7 V[p-p] (但し、SYNC ON G信号時は1.0 V[p-p]) 75 Ω B・R:0.7 V[p-p] 75 Ω HD・VD/SYNC:TTL 正極性/負極性 ビデオ入力端子(RCAピン)1系統 1.0 V[p-p] 75 Ω Sビデオ入力端子(Mini DIN 4P)1系統 Y:1.0 V[p-p] C:0.286 V[p-p] 75 Ω コンピューター用音声1入力端子(L・R, M3ジャック)1系統 0.5 V[rms] コンピューター用音声2/マイク入力端子(L・R, M3ジャック)1系統 0.5 V[rms] ビデオ/Sビデオ用音声入力端子(L・R, RCAピン×2)1系統 0.5 V[rms] 音声出力端子(L・R, M3ジャック)1系統(モニター出力 0 V[rms]~2.0 V[rms])(可変) シリアル入力端子(D-Sub 9P・オス型)1系統 外部制御用(RS-232C準拠) LAN端子(RJ-45)1系統 ネットワーク接続用 PjLink™(class1)対応 100BASE-TX/10BASE-T |
| 電源コードの長さ | 2.0 m |
| キャビネット | 樹脂成形品(PC) |

※2 スタンバイ:エコモード時は、LANによりスタンバイオンするなどのネットワーク機能が動作しません。

また、シリアル端子による外部制御においては、一部のコマンドしか受け付けません。

※3 出荷時における本製品全体の平均的な値を示しており、JIS X 6911:2003 データプロジェクタの仕様書様式に則って記載しています。測定方法、測定条件については附属書2に基づいています。

※4 WUXGAはVESA CVT-RB(Reduced Blanking)信号のみ対応しています

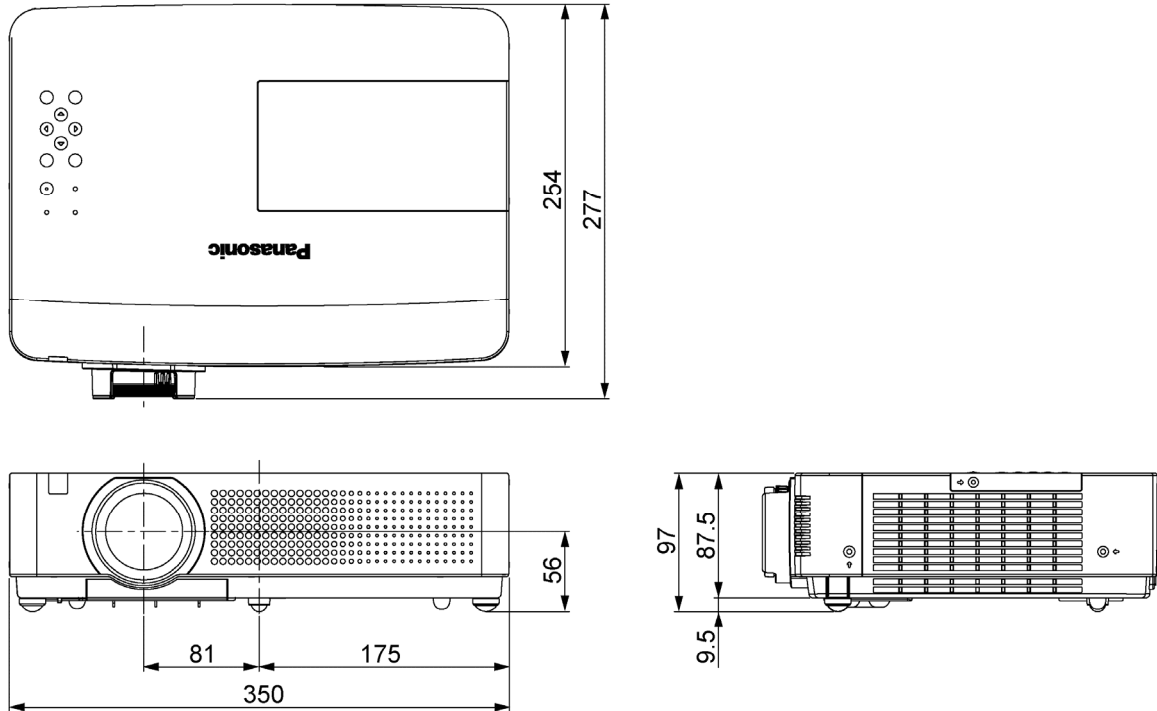
| | | |
|---|--------|--|
| 外形寸法 | 幅 | 350 mm |
| | 高さ | 97 mm(脚最小時) |
| 質量 | 本体 | 約 3.5 kg ^{※1} |
| | 付属品 | 約 0.2 kg |
| 音環境条件 | 音圧レベル | 35 dB(ランプモード:ノーマル時)、29 dB(ランプモード:エコ1/エコ2時) |
| | 使用周囲温度 | 5 °C~35 °C |
| ワイヤレスリモコン | 使用電源 | DC3 V(単 4 形乾電池 2 個) |
| | 操作距離 | 約 5 m(受信部正面) |
| 外形寸法:幅 52 mm 高さ 110 mm 奥行 18 mm 質量:約 67 g(乾電池を含む) | | |

※1 平均値です。各製品で異なる場合があります。

※2 出荷時における本製品全体の平均的な値を示しており、JIS X 6911:2003 データプロジェクタの仕様書様式に則って記載しています。測定方法、測定条件については附属書 2 に基づいています。

- 付属品 ●電源コード…1本 ●電源コード抜け防止カバー…1個 ●ワイヤレスリモコン…1個 ●単 4 形乾電池…2個
 ●コンピューターケーブル 1.8 m、VGA 用)…1本 ●キャリングバッグ…1個 ●フィルターカバー…1個 ●ピンコードラベル…1枚
 ●アプリケーションソフト(ロゴ転送ソフトウェア/マルチプロジェクター モニタリング&コントロールソフトウェア)CD-ROM…1枚
- 別売品 ●天つり金具〔高天井用〕(ET-PKV100H) ●天つり金具〔低天井用〕(ET-PKV100S)
 ●天つり金具〔取り付け用ベース金具〕(ET-PKV100B) ●交換用ランプユニット(ET-LAV100)【サービス部品扱い】
 ●交換用フィルター(ET-RFV100)【サービス部品扱い】

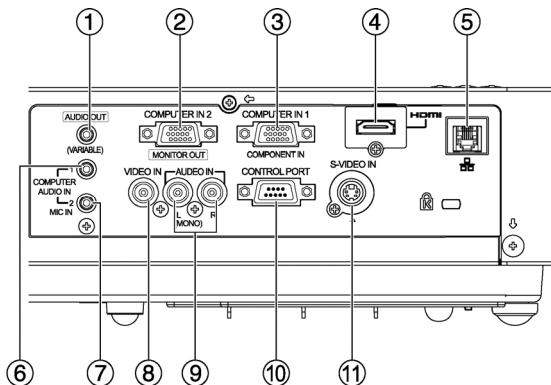
■外形寸法図



(注)この図面は正確な縮尺ではありません。

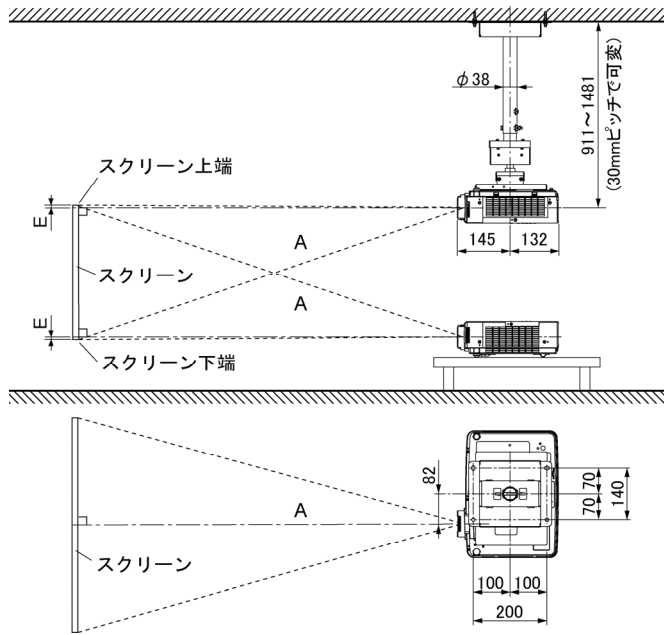
(単位 : mm)

<後面接続端子部>



| | |
|----|-----------------------------|
| 1 | 音声出力端子 |
| 2 | コンピューター2 入力端子/コンピューター1 出力端子 |
| 3 | コンピューター1 入力端子 |
| 4 | HDMI 入力端子 |
| 5 | LAN 端子 |
| 6 | コンピューター用音声 1 入力端子 |
| 7 | コンピューター用音声 2/マイク入力端子 |
| 8 | ビデオ入力端子 |
| 9 | ビデオ/Sビデオ用音声入力端子 |
| 10 | シリアル入力端子 |
| 11 | Sビデオ入力端子 |

■ 投写関係寸法図



別売品の
天つり金具〔高天井用〕(ET-PKV100H)+
天つり金具〔取り付け用ベース金具〕(ET-PKV100B)
装着時

別売品の
天つり金具〔高天井用〕(ET-PKV100H)+
天つり金具〔取り付け用ベース金具〕(ET-PKV100B)
装着時

(注)この図面は正確な縮尺ではありません。

(単位：mm)

- お願い**
- 工事にあたっては専門の工事業者が行ってください。
 - 天つり設置する場合は、専用の取り付け金具をご使用ください。また、ゆれ・落下防止のため、天つり金具に付属のワイヤーを、天つり金具と天井の間に張って頂くようお願いいたします。

○アスペクト比 16:10 時

| 投写画面サイズ(型) | 投写距離(A) | | 設置可能な高さ(E) 〔スクリーン端～レンズセンターまで〕 |
|------------|---------|----------|----------------------------------|
| | 最短 | 最長 | |
| 30 | 約 0.7 m | 約 1.2 m | 0.8 cm |
| 40 | 約 1.0 m | 約 1.6 m | 1.1 cm |
| 50 | 約 1.3 m | 約 2.0 m | 1.3 cm |
| 60 | 約 1.5 m | 約 2.5 m | 1.6 cm |
| 70 | 約 1.8 m | 約 2.9 m | 1.9 cm |
| 80 | 約 2.0 m | 約 3.3 m | 2.2 cm |
| 90 | 約 2.3 m | 約 3.7 m | 2.4 cm |
| 100 | 約 2.5 m | 約 4.1 m | 2.7 cm |
| 120 | 約 3.1 m | 約 4.9 m | 3.2 cm |
| 150 | 約 3.8 m | 約 6.2 m | 4.0 cm |
| 200 | 約 5.1 m | 約 8.0 m* | 5.4 cm |
| 250 | 約 6.4 m | 約 8.0 m* | 6.7 cm |
| 300 | 約 7.7 m | 約 8.0 m* | 8.1 cm |

○アスペクト比 16:9 時

| 投写画面サイズ(型) | 投写距離(A) | | 設置可能な高さ(E) 〔スクリーン端～レンズセンターまで〕 |
|------------|---------|----------|----------------------------------|
| | 最短 | 最長 | |
| 30 | 約 0.8 m | 約 1.2 m | 0.7 cm |
| 40 | 約 1.0 m | 約 1.7 m | 1.0 cm |
| 50 | 約 1.3 m | 約 2.1 m | 1.2 cm |
| 60 | 約 1.6 m | 約 2.5 m | 1.5 cm |
| 70 | 約 1.8 m | 約 3.0 m | 1.7 cm |
| 80 | 約 2.1 m | 約 3.4 m | 2.0 cm |
| 90 | 約 2.3 m | 約 3.8 m | 2.2 cm |
| 100 | 約 2.6 m | 約 4.2 m | 2.5 cm |
| 120 | 約 3.1 m | 約 5.1 m | 3.0 cm |
| 150 | 約 3.9 m | 約 6.4 m | 3.7 cm |
| 200 | 約 5.3 m | 約 8.0 m* | 5.0 cm |
| 250 | 約 6.6 m | 約 8.0 m* | 6.2 cm |
| 300 | 約 7.9 m | 約 8.0 m* | 7.5 cm |

- ※ 8.0 m 以上は、レンズ性能を保障できません。
* A の値は、ズームレンズの特性により若干変動します。
* 投写距離が最短時は、ズームレンズの特性により、画像に若干のひずみが発生する場合があります。

■ 投写距離計算式

前述の投写画面サイズでご使用の場合は、下記計算式にて投写距離を求めてください。

○ 画面アスペクト比 16:10 時

| | 投写距離(A)計算式 |
|----|--|
| 最短 | $A(m) = \text{投写画面サイズ [型]} \times 0.0257 - 0.0332$ |
| 最長 | $A(m) = \text{投写画面サイズ [型]} \times 0.0414 - 0.0325$ |

* 上記計算式で算出される値は、若干の誤差があります。

○ 画面アスペクト比 16:9 時

| | 投写距離(A)計算式 |
|----|--|
| 最短 | $A(m) = \text{投写画面サイズ [型]} \times 0.0264 - 0.0332$ |
| 最長 | $A(m) = \text{投写画面サイズ [型]} \times 0.0425 - 0.0325$ |

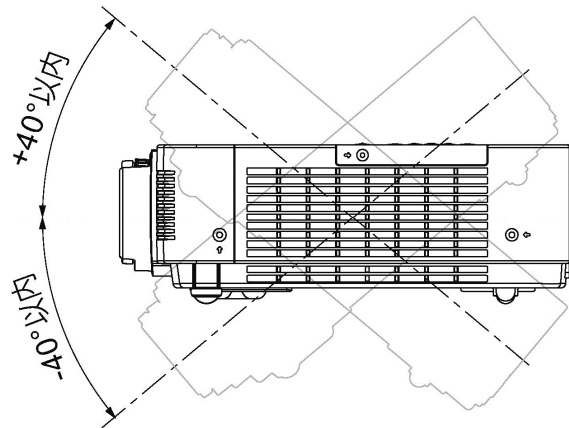
* 上記計算式で算出される値は、若干の誤差があります。

■ 設置可能角度

下図の範囲内の角度で、設置可能です。

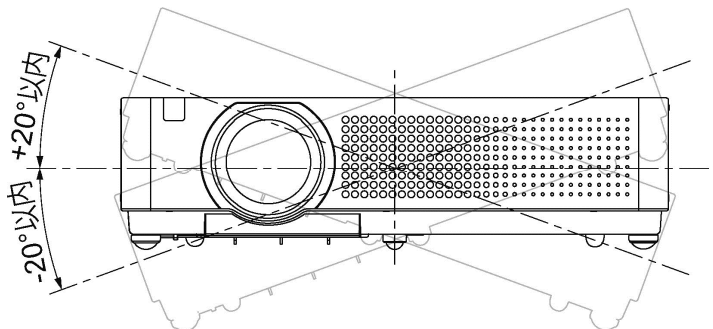
○ 垂直方向

±40° まで傾け可能です。



○ 水平方向

±20° まで傾け可能です。



■対応信号リスト

本機に入力できる信号は下表の通りです。水平走査周波数=25 kHz~80 kHz(RGB 信号入力時は、15 kHz~100 kHz)、垂直走査周波数=50 Hz~120 Hz(RGB 信号入力時は、50 Hz~100 Hz)、ドットクロック周波数=162 MHz 以下 (RGB 信号入力時は、140 MHz 以下)の範囲で入力が可能です。

* 本機の表示ドット数は 1280 ドット×800 ドットです。入力信号の解像度が本機の表示ドット数と異なる場合は、画像圧縮伸張処理により本機の表示ドット数内で表示できるように変換します。

| 表示モード | 解像度* | 走査周波数 | | ドットクロック周波数 (MHz) | フォーマット | |
|---------------------------|--------------------|----------|------------------|------------------|--|----------|
| | | 水平 (kHz) | 垂直 (Hz) | | | |
| NTSC/NTSC4.43/PAL-M/PAL60 | 720 ドット×480i ドット | 15.7 | 59.9 | — | ビデオ/Sビデオ | |
| PAL/PAL-N/SECAM | 720 ドット×576i ドット | 15.6 | 50.0 | | | |
| 480i (525i) | 640 ドット×480i ドット | 15.7 | 59.9 | 12.3 | Y・P _B ・P _R /RGB | |
| 576i (625i) | 768 ドット×576i ドット | 15.6 | 50.0 | 14.8 | | |
| 480p (525p) | 640 ドット×480 ドット | 31.5 | 59.9 | 25.2 | HDMI/ Y・P _B ・P _R /RGB | |
| 576p (625p) | 768 ドット×575 ドット | 31.3 | 50.0 | 29.5 | | |
| 720p | 1280 ドット×720 ドット | 45.0 | 60.0 | 74.3 | | |
| 1035i | 1920 ドット×1035i ドット | 37.5 | 50.0 | | | |
| 1080i | 1920 ドット×1080i ドット | 33.8 | 60.0 | | | |
| VGA | 640 ドット×400 ドット | 28.1 | 50.0 | 25.2 | | RGB |
| | | 31.5 | 70.1 | | | HDMI/RGB |
| | 640 ドット×480 ドット | 37.5 | 59.9 | 31.5 | | RGB |
| | | 37.9 | 75.0 | | | |
| | | 43.3 | 72.8 | | | |
| | | 31.5 | 74.4 | | | |
| 720 ドット×400 ドット | 43.3 | 85.0 | 36.0 | | | |
| MAC LC13 | 640 ドット×480 ドット | 31.5 | 70.1 | 28.3 | | |
| MAC 13 | | 35.0 | 66.6 | 31.3 | | |
| SVGA | 800 ドット×600 ドット | 32.7 | 51.1 | 32.7 | RGB | |
| | | 34.5 | 55.4 | 36.4 | | |
| | | 35.2 | 56.3 | 36.0 | | |
| | | 37.9 | 60.3 | 40.0 | | |
| | | 38.0 | 61.0 | 40.1 | | |
| | | 38.6 | 60.5 | 40.1 | | |
| | | 46.9 | 60.3 | 38.6 | | |
| | | 48.1 | 75.0 | 49.5 | | |
| | | 48.1 | 72.2 | 50.0 | | |
| | | 53.7 | 85.1 | 56.3 | | |
| MAC16 | 832 ドット×624 ドット | 49.7 | 74.6 | 57.3 | | |
| XGA | 1024 ドット×768 ドット | 44.0 | 54.6 | 59.1 | HDMI/RGB | |
| | | 46.9 | 58.2 | 63.0 | | |
| | | 47.0 | 58.3 | 61.7 | RGB | |
| | | 48.4 | 60.0 | 65.0 | | |
| | | 48.5 | 60.0 | 65.2 | HDMI/RGB | |
| | | 58.0 | 72.0 | 74.7 | | |
| | | 60.0 | 75.0 | 78.8 | RGB | |
| | | 60.3 | 74.9 | 79.3 | | |
| | | 61.0 | 75.7 | 81.0 | HDMI/RGB | |
| | | 62.0 | 77.1 | 84.3 | | |
| | | 63.5 | 79.4 | 83.4 | RGB | |
| | | 56.5 | 70.1 | 75.0 | | |
| | | 68.7 | 85.0 | 94.5 | HDMI/RGB | |
| | | 36.0 | 87.2 | 47.3 | | |
| | | 35.5 | 87.0 | 44.9 | RGB | |
| | | MAC19 | 1024 ドット×768 ドット | 60.2 | 75.1 | 80.0 |
| WXGA | 1280 ドット×768 ドット | 47.8 | 59.9 | 79.5 | HDMI/RGB | |
| | | 60.3 | 74.9 | 102.3 | | |
| | | 68.6 | 84.8 | 117.5 | HDMI/RGB | |
| | | 41.2 | 50.0 | 68.6 | | |
| | 1280 ドット×800 ドット | 49.6 | 60.1 | 79.4 | HDMI/RGB | |
| | | 49.7 | 59.8 | 83.5 | | |
| | | 56.0 | 70.0 | 95.0 | RGB | |
| | | 57.6 | 72.0 | 97.8 | | |
| | | 58.2 | 70.0 | 98.9 | | |
| | | 60.0 | 72.0 | 102.8 | | |
| | | 62.8 | 74.9 | 106.5 | HDMI/RGB | |
| | | 63.9 | 60.0 | 108.0 | | |
| | | 71.5 | 84.8 | 122.5 | HDMI/RGB | |
| | | 47.7 | 60.0 | 86.7 | | |
| | 56.2 | 72.0 | 100.1 | RGB | | |
| | 1360 ドット×768 ドット | 48.4 | 60.0 | | 86.7 | |
| 1376 ドット×768 ドット | 48.4 | 60.0 | 86.7 | | | |
| MAC21 | 1152 ドット×870 ドット | 68.7 | 75.1 | 100.0 | | |

※解像度中の“i”は、インターレース信号を示しています。

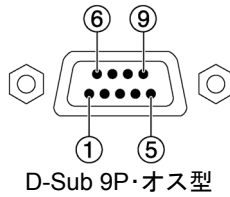
| 表示モード | 解像度※ | 走査周波数 | | ドットクロック 周波数 (MHz) | フォーマット |
|--------------------|-------------------|----------|---------|----------------------|----------|
| | | 水平 (kHz) | 垂直 (Hz) | | |
| SXGA | 1152 ドット×900 ドット | 61.2 | 65.2 | 92.0 | HDMI/RGB |
| | | 71.4 | 75.6 | 105.1 | |
| | | 61.9 | 66.0 | 94.5 | |
| | 1280 ドット×960 ドット | 60.0 | 60.0 | 108.0 | |
| | | 62.5 | 58.6 | | |
| | | 63.3 | 60.0 | 107.3 | |
| | | 63.7 | 60.0 | 109.5 | |
| | | 63.9 | 60.0 | 108.0 | |
| | | 71.7 | 67.2 | 117.0 | |
| | | 81.1 | 76.1 | 135.0 | |
| | | 64.0 | 60.2 | 108.1 | |
| | | 80.0 | 75.0 | 135.0 | |
| | | 63.4 | 60.0 | 111.5 | |
| | | 77.0 | 72.0 | 130.1 | |
| | | 63.8 | 60.2 | 109.5 | |
| | | 91.1 | 85.0 | 157.5 | |
| 1280 ドット×1024i ドット | 50.0 | 86.0 | 80.0 | | |
| | 46.4 | 86.7 | 78.4 | | |
| MAC | 1280 ドット×960 ドット | 75.0 | 75.1 | 126.0 | RGB |
| | 1280 ドット×1024 ドット | 80.0 | 75.1 | 135.2 | |
| SXGA+ | 1400 ドット×1050 ドット | 64.0 | 60.2 | 108.0 | HDMI/RGB |
| | | 65.4 | 60.1 | 122.9 | |
| WXGA+ | 1440 ドット×900 ドット | 65.1 | 59.9 | 122.4 | HDMI/RGB |
| | | 55.9 | 59.9 | 106.5 | |
| UXGA | 1600 ドット×1200 ドット | 74.9 | 60.0 | 161.9 | RGB |
| | | 75.0 | 60.0 | 162.0 | |
| | | 81.3 | 65.0 | 175.5 | |
| | | 87.5 | 70.0 | 189.0 | |
| WSXGA+ | 1680 ドット×1050 ドット | 93.8 | 75.0 | 202.5 | HDMI/RGB |
| | | 65.3 | 60.0 | 146.3 | |
| WUXGA | 1920 ドット×1200 ドット | 74.0 | 59.9 | 154.0 | RGB |
| | | 74.6 | 59.9 | 193.3 | |

※解像度中の“i”は、インターレース信号を示しています。

■シリアル端子の使い方

シリアル端子はRS-232C準拠です。パソコンで制御するためには通信ソフトを準備し、以下の通信条件、および基本フォーマットに基づいてデータ入力することにより制御することができます。

<ピン配列と信号名>



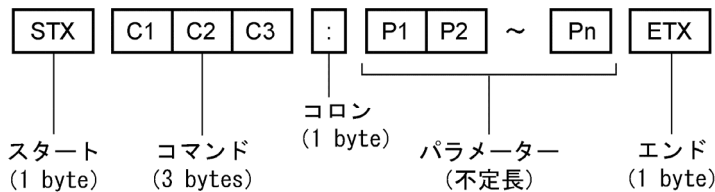
| ピン番号 | 信号名 | 内容 | ピン番号 | 信号名 | 内容 |
|------|-----|-------|------|-----|----|
| 1 | — | NC | 6 | — | NC |
| 2 | RXD | 受信データ | 7 | — | |
| 3 | TXD | 送信データ | 8 | — | |
| 4 | — | NC | 9 | — | |
| 5 | GND | グラウンド | | | |

<工場出荷時の通信条件>

| 信号レベル | RS-232C 準拠 |
|----------|------------|
| 同期方式 | 調歩同期 |
| ボーレート | 19200 bps |
| パリティ | なし |
| キャラクター長 | 8 ビット |
| ストップビット | 1 ビット |
| X パラメーター | なし |
| S パラメーター | なし |

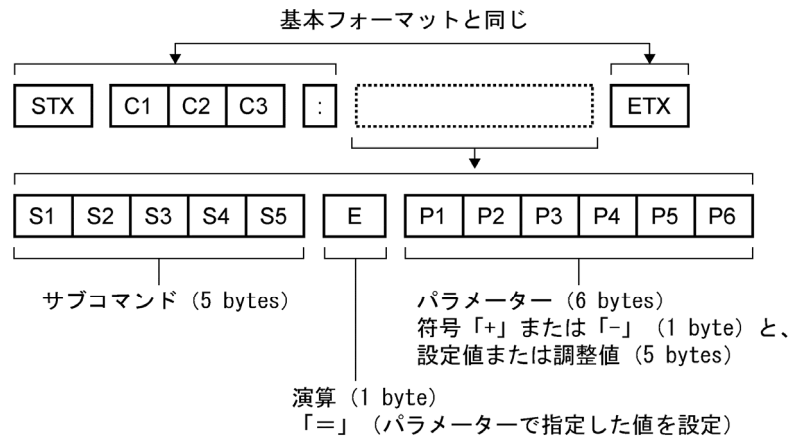
<基本フォーマット>

パソコンからの伝送はSTXで開始され、続いてコマンド、パラメーター、最後にETXの順に送信します。パラメーターは制御内容の必要に応じて付加してください。



*パラメーターなしでコマンドを送信する場合、コロン(:)は不要です。

<基本フォーマット (サブコマンドあり)>



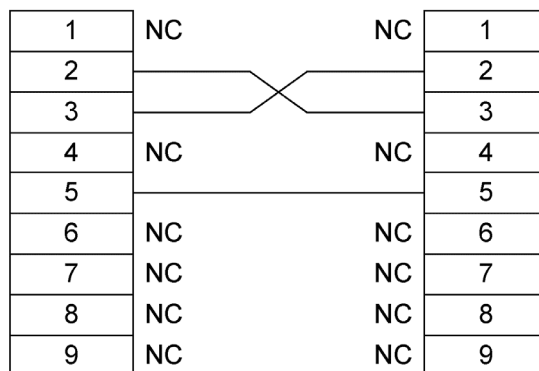
*パラメーター不要のコマンドを送信する場合、演算(E)とパラメーターは不要です。

- お願い**
- ランプ点灯開始時、約10秒~60秒間はコマンドを送受信できない場合があります。60秒経過後に送受信してください。
 - 複数のコマンドを送信する場合は、必ずプロジェクターからの応答を受け取ってから0.5秒以上経過後に、次のコマンドを送信してください。
 - プロジェクター内部の処理により、応答までに時間がかかる場合があります。コマンドの応答までのタイムアウトは、10秒以上に設定してください。

<通信ケーブルの仕様について>

プロジェクター側

パソコン側 (DTE 仕様)



<制御・問い合わせコマンド>

○制御コマンド一覧

| コマンド名 < >はパラメーターのフォーマット | 制御内容 | 本機からの返答 < >はパラメーターのフォーマット | パラメーター の最小値 | パラメーター の最大値 |
|----------------------------|---------------|------------------------------|----------------|----------------|
| PON ^{※1/2} | スタンバイ電源「オン」 | PON | — | — |
| POF ^{※1} | スタンバイ電源「オフ」 | POF | — | — |
| AVL: <pl> | 音量調整 | AVL: <pl> | 0 | 63 |
| IIS: <input signal> | 入力切り換え | IIS: <input signal> | — | — |
| OFZ: <off_on> | フリーズ | OFZ: <off_on> | 0 | 1 |
| VPM: STD | 映像モード「スタンダード」 | VPM: STD | — | — |
| VPM: DYN | 映像モード「ダイナミック」 | VPM: DYN | — | — |
| VPM: CIN | 映像モード「シネマ」 | VPM: CIN | — | — |
| VPM: REA | 映像モード「リアル」 | VPM: REA | — | — |
| VPM: BBD | 映像モード「黒板」 | VPM: BBD | — | — |
| VPM: CBD | 映像モード「カラーボード」 | VPM: CBD | — | — |
| VPM: IM1 | 映像モード「イメージ 1」 | VPM: IM1 | — | — |
| VPM: IM2 | 映像モード「イメージ 2」 | VPM: IM2 | — | — |
| VPM: IM3 | 映像モード「イメージ 3」 | VPM: IM3 | — | — |
| VPM: IM4 | 映像モード「イメージ 4」 | VPM: IM4 | — | — |
| AUU | 音量アップ | AUU | — | — |
| AUD | 音量ダウン | AUD | — | — |
| OSH ^{※1} | AV ミュート | OSH | — | — |
| DZU | デジタルズーム拡大 | DZU | — | — |
| DZD | デジタルズーム縮小 | DZD | — | — |

※1 PON、POF、OSH コマンドは、短時間で連続送信しないでください。

光源ランプが破裂したり、交換サイクルが早くなったりする場合があります。

※2 スタンバイモードエコ時も有効です。(その他のコマンドは無効です。)

○問い合わせコマンド一覧

| コマンド名 | 問い合わせ内容 | 本機からの返答 ()はパラメーターのフォーマット |
|-------|-------------|--|
| QPW* | スタンバイ電源の状態 | <power condition> |
| Q\$S* | ランプ点灯状態 | <lamp condition> |
| QIN | 入力選択問い合わせ | <input signal> |
| QAV | 音量のレベル値 | <pl> |
| QPM | 映像モード | STD=「スタンダード」モード DYN=「ダイナミック」モード CIN=「シネマ」モード REA=「リアル」モード BBD=「黒板」モード CBD=「カラーボード」モード IM1=「イメージ1」モード IM2=「イメージ2」モード IM3=「イメージ3」モード IM4=「イメージ4」モード |
| QFZ | フリーズ機能の状態 | <off_on> |
| Q\$L | 光源ランプ積算時間 | <acctch> |
| QSH | AVミュート機能の状態 | <off_on> |

※ スタンバイモードエコ時も有効です。(その他のコマンドは無効です。)

○パラメーターのフォーマット

| パラメーターのフォーマット | パラメーターのサイズ(Byte) | パラメーターの定義 |
|-------------------|----------------------|---|
| <pl> | 3(但し、制御時は1、2Byteでも可) | 符号なし10進法(0~999)、符号付き10進法(-99~+99) (本機からの返信は3Byteです。 符号なし10進法(000、001、002、…、999) 符号付き10進法(-99、…、-01、+00、+01、+02、…、+99)) |
| <off_on> | 1 | 0=オフ、1=オン |
| <input signal> | 3 | HD1=HDMI、RG1=コンピューター1、RG2=コンピューター2、 VID=ビデオ、SVD=Sビデオ |
| <power condition> | 3 | 000=スタンバイ電源「オフ」状態、001=スタンバイ電源「オン」状態 |
| <lamp condition> | 1 | 0=スタンバイ、1=ランプ点灯制御中、 2=ランプ点灯、3=ランプ消灯制御中 |
| <acctch> | 4 | 符号なし10進法 0000~9999 時間 |

[送信例]

音量を+30にしたい場合

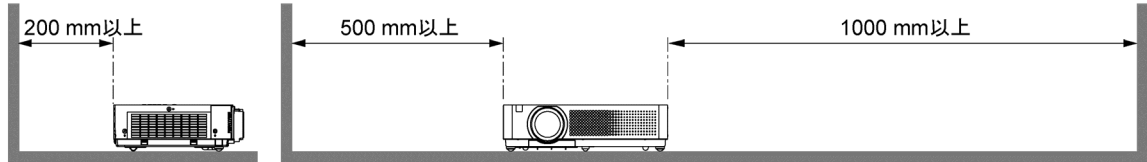
STX AVL : 30 ETX と送信する。
 ~~~~~    ~~~~~    ~~~~~    ~~~~~  
 ↑        ↑        ↑        ↑  
 スタート コマンド パラメーター エンド

\* パラメーターを必要としないコマンドを送信する場合、コロン(:)は必要ありません。

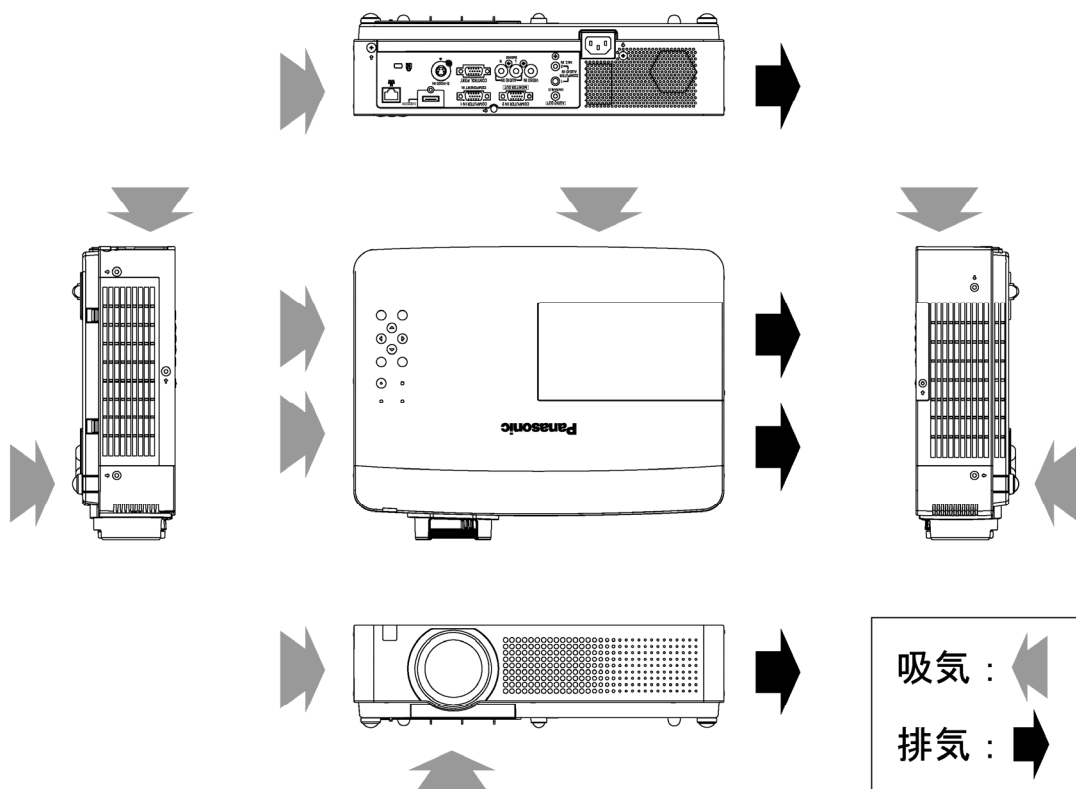
## ■設置・運用時の注意点

プロジェクターにはハイワットエージのランプを使用しており、高温になります。以下にご注意ください。

- ① プロジェクターの上へ物を置かないでください。
- ② プロジェクターの吸排気口付近は下図のスペースを確保してください。  
またこの他にも、光源ランプ交換やフィルター脱着等の作業スペースを確保してください。
- ③ プロジェクターの吸気口と排気口を塞がないようにしてください。  
また、空調設備の冷風や温風が、プロジェクターの吸気口と排気口に直接あたらないように、設置してください。
- ④ プロジェクターを囲われた空間に設置しないでください。囲われた空間に設置が必要な場合は、別途空調設備を入れてください。換気が不十分な場合、排気熱が滞留することで、プロジェクターの保護回路が働きシャットダウンする場合があります。



## ■吸気・排気の方法



## ■使用時間について

- ① 12 時間以上連続使用される場合、光源ランプの交換サイクルが早くなります。
- ② 短時間 (1 時間以下) の使用を繰り返される場合、光源ランプの交換サイクルが早くなります。

●PjLink 商標は、日本、米国その他の国や地域における商標または出願商標です。  
なお、商標および製品商標に対しては特に注記なき場合でも、これを十分尊重いたします。