

■ 機器概要

本機は、0.59 型液晶パネルを採用した液晶プロジェクターです。対応信号としてビデオ映像はもちろん、WUXGA サイズ(1920 ドット×1200 ドット)<sup>※1</sup>までのデータ画像が投写可能です。

※1 1280 ドット×800 ドットを超える信号を入力した場合は、画像圧縮表示処理により、1280 ドット×800 ドットに変換します。

■ 機器仕様

(仕様および外観は、性能向上その他により予告なく変更することがあります。)

使 消 光 液	用 費 学 晶	電 方 パ ネ	源 力 式 ル	AC 100 V 50 Hz/60 Hz 365 W(スタンバイ:エコモード時 <sup>※2</sup> 0.25 W、スタンバイ:ネットワークモード時 12.7 W) ダイクロイックミラーによる光分離/プリズム合成方式 パネルサイズ:0.59 型(アスペクト比 16:10) 表示方式:透過型液晶パネル 3 枚 3 原色方式 駆動方式:アクティブマトリクス方式 画素数:1,024,000 画素(1280 ドット×800 ドット)×3 枚 総画素数 3,072,000 画素 配列:ストライプ
レ 光 投 色 周 コ 解 対	源 写 出 辺 ン ト ラ ス ト 像 走 査	シ ラ ン 画 面 サ イ ズ 再 現 性 比 度 周 波 数	ス プ ラ ン プ サ イ ズ 性 能 度 数	手動ズーム(1 倍~1.6 倍)・手動フォーカス方式 F=1.60~2.12 f=15.28 mm~24.62 mm 280 W UHM ランプ 30 型~300 型(アスペクト比 16:10 時) フルカラー(1677 万色) 4300 lm[ランプ:ノーマルモード時] 85 % 3500:1(全白/全黒) [ランプ:ノーマルモード時、アイリスオン時] 1280 ドット×800 ドット(入力信号の解像度が 1280 ドット×800 ドットを超える時は圧縮表示) HDMI 信号入力時:(水平)25 kHz~80 kHz (垂直)50 Hz~85 Hz (ドットクロック)162 MHz 以下 RGB 信号入力時:(水平)15 kHz~100 kHz (垂直)50 Hz~100 Hz (ドットクロック)140 MHz 以下 *140 MHz を超える信号はダウンサンプリングで対応 Y・Pb(Cb)・Pr(Cr)信号入力時:(水平)15.75 kHz (垂直)60 Hz [525i(480i)], (水平)15.63 kHz (垂直)50 Hz [625i(576i)], (水平)31.50 kHz (垂直)60 Hz [525p(480p)], (水平)31.25 kHz (垂直)50 Hz [625p(576p)], (水平)45.00 kHz (垂直)60 Hz [750(720)/60p], (水平)37.50 kHz (垂直)50 Hz [750(720)/50p], (水平)33.75 kHz (垂直)60 Hz [1125(1080)/60i], (水平)28.13 kHz (垂直)50 Hz [1125(1080)/50i] ビデオ/Sビデオ信号入力時: (水平)15.75 kHz (垂直)60 Hz [NTSC/NTSC4.43/PAL-M/PAL60], (水平)15.63 kHz (垂直)50 Hz [PAL/SECAM/PAL-N] <上下>スクリーンセンターより+48 % (手動) 垂直方向:最大±30° (但し、リアルタイムキーストン補正機能使用時は、最大±20° ) フロント天つり/フロント床置き/リア天つり/リア床置き (メニュー設定方式) 4 cm 丸型 1 個 10 W(モノラル) HDMI 入力端子(HDMI 19P) 1 系統 HDCP 対応 [525p(480p)], [625p(576p)], [750(720)/60p], [750(720)/50p], [1125(1080)/60i], [1125(1080)/50i], [1125(1080)/60p], [1125(1080)/50p] VGA サイズ(640 ドット×480 ドット)~WUXGA サイズ <sup>※4</sup> (1920 ドット×1200 ドット) 音声信号:リニア PCM(サンプリング周波数:48 kHz/44.1 kHz/32 kHz) コンピューター(RGB)1 入力端子(高密度 D-Sub 15P・メス型) 1 系統 [RGB 信号] G:0.7 V[p-p] (但し、SYNC ON G 信号時は 1.0 V[p-p]) 75 Ω B・R:0.7 V[p-p] 75 Ω HD・VD/SYNC:TTL 正極性/負極性 [Y・Pb(Cb)・Pr(Cr)信号] Y:1.0 V[p-p] (同期信号を含む)75 Ω Pb(Cb)・Pr(Cr):0.7 V[p-p] 75 Ω コンピューター(RGB)2 入力端子/コンピューター1 出力端子(高密度 D-Sub 15P・メス型) 1 系統 * 入力/出力はメニューにより選択。出力を選択した場合、コンピューター(RGB)1 入力の信号を出力。 [RGB 信号] G:0.7 V[p-p] (但し、SYNC ON G 信号時は 1.0 V[p-p]) 75 Ω B・R:0.7 V[p-p] 75 Ω HD・VD/SYNC:TTL 正極性/負極性 ビデオ入力端子(RCA ピン)1 系統 1.0 V[p-p] 75 Ω Sビデオ入力端子(Mini DIN 4P)1 系統 Y:1.0 V[p-p] C:0.286 V[p-p] 75 Ω コンピューター用音声 1 入力端子(L・R、M3 ジャック) 1 系統 0.5 V[rms] コンピューター用音声 2/マイク入力端子(L・R、M3 ジャック) 1 系統 0.5 V[rms] ビデオ/Sビデオ用音声入力端子(L・R、RCA ピン×2) 1 系統 0.5 V[rms] 音声出力端子(L・R、M3 ジャック) 1 系統(モニター出力 0 V[rms]~2.0 V[rms](可変)) シリアル入力端子(D-Sub 9P・メス型) 1 系統 外部制御用(RS-232C 準拠) LAN 端子(RJ-45) 1 系統 ネットワーク接続用 PLink™(class1)対応 100BASE-TX/10BASE-T USB A 端子(タイプ A) 1 系統 USB メモリービューワー機能用 USB B 端子(タイプ B) 1 系統 USB ディスプレイ機能/ワイヤレスマウス機能用
光 台 投 ス 音 接	軸 形 歪 写 ビ 声 実 用 続	シ ラ ン 画 面 サ イ ズ 再 現 性 比 度 周 波 数	フ 正 方 カ 一 力 出 力 子	

※2 スタンバイ:エコモード時は、LAN によりスタンバイオンするなどのネットワーク機能が動作しません。

また、シリアル端子による外部制御においては、一部のコマンドしか受け付けません。

※3 出荷時における本製品全体の平均的な値を示しており、JIS X 6911:2003 データプロジェクターの仕様書様式に則って記載しています。測定方法、測定条件については附属書 2 に基づいています。

※4 WUXGA は VESA CVT-RB(Reduced Blanking)信号のみ対応しています

電源コードの長さ	2.0 m
キャビネット	樹脂成形品
外形寸法	横幅 379 mm 高さ 107 mm(脚最小時) 奥行 305 mm(突起部を除く)
質量	約 4.8 kg <sup>※1</sup>
音	37 dB(ランプ:ノーマルモード時)、 29 dB(ランプ:エコモード時)
環境条件	使用周囲温度: 0 °C~40 °C <sup>※3</sup> (海拔 1200 m 未満、ファンコントロール:オフ時)、 0 °C~30 °C(海拔 1200 m から 2000 m、ファンコントロール:オン1時) 0 °C~30 °C(海拔 2000 m から 2700 m、ファンコントロール:オン2時)
ワイヤレスリモコン	使用周囲湿度: 20 %~80 %(非結露) 使用電源: DC3 V(単 4 形乾電池 2 個) 操作距離: 約 7 m(受信部正面) 外形寸法: 横幅 48 mm 高さ 145 mm 奥行 27 mm
ワイヤレス(内蔵)	質量: 約 102 g(乾電池を含む) 準拠規格: IEEE802.11b IEEE802.11g/n OFDM(直交周波数分割多重変調方式) 伝送方式: DS-SS(直接拡散スペクトラム拡散方式) 64QAM(54 Mbps/48 Mbps) 変調方式: CCK(11 Mbps/5.5 Mbps 時) 16QAM(36 Mbps/24 Mbps) DQPSK(2 Mbps 時) QPSK(18 Mbps/12 Mbps) DBPSK(1 Mbps 時) BPSK(9 Mbps/6 Mbps)
ワイヤレスマネージャーME6.0の動作環境(ネットワーク機能使用時)	転送速度: 最大 11 Mbps 最大 150 Mbps(IEEE802.11n 時)/ 最大 54 Mbps(IEEE802.11g 時) *理論上の速度であり、ご利用環境や接続機器などにより、実際の通信速度は異なります。 通信距離(理想環境にて): 約 30 m *但し、障害物等の設置環境によって異なります。 送信周波数範囲: 2412 MHz~2472 MHz チャンネル: 1 ch~13 ch インフラストラクチャーモード: WPA-PSK(TKIP/AES)、WPA2-PSK(TKIP/AES)、128 bit/64 bit WEP、WPA-EAP/WPA2-EAP(PEAP[MS-CHAPv2/GTC]/EAP-FAST[MS-CHAPv2/GTC]/EAP-TTLS[MD5/MS-CHAPv2]) アドホックモード <sup>※4</sup> : 128 bit/64 bit WEP OS: Microsoft <sup>®</sup> Windows <sup>®</sup> XP : Professional 32 bit SP3、Home Edition 32 bit SP3 Windows Vista <sup>®</sup> : Ultimate 32 bit/64 bit SP2 まで、Business 32 bit/64 bit SP2 まで、 Home Premium 32 bit/64 bit SP2 まで、Home Basic 32 bit/64 bit SP2 まで Windows <sup>®</sup> 7 : Ultimate 32 bit/64 bit SP1 まで、Professional 32 bit/64 bit SP1 まで、 Home Premium 32 bit/64 bit SP1 まで Apple Mac OS X : v10.6/v10.7 <sup>※</sup> ※プリインストールもしくはクリーンインストールされたもの以外は保証しません。 CPU: Core i5 以上、もしくは完全互換のプロセッサ搭載 メモリー: 1024 MB 以上 ハードディスクの空き容量: 100 MB 以上 CD-ROMドライブ: CD-ROMドライブまたは DVDドライブを搭載のこと(インストール時のみ) ワイヤレス LAN: IEEE802.11b/g/n 対応(内蔵、または外付けのワイヤレス LAN カードが正常に動作すること。) *但し、IEEE802.11b/g/n 対応のワイヤレス LAN であっても、IEEE802.11g/n でワイヤレス接続できない場合があります。また、Macintosh は内蔵のみ対応します。また、IEEE802.11n で接続する場合、いずれも 11n に対応するワイヤレス LAN アダプター、プロジェクター、およびアクセスポイントを使用し、インフラストラクチャーモードで接続してください。 LAN 端子(有線 LAN で接続の場合): RJ-45 端子(10BASE-T/100BASE-TX/1000BASE-T/)を装備のこと

※1 平均値です。各製品で異なる場合があります。

※2 出荷時における本製品全体の平均的な値を示しており、JIS X 6911:2003 データプロジェクタの仕様書様式に則って記載しています。測定方法、測定条件については附属書 2 に基づいています。

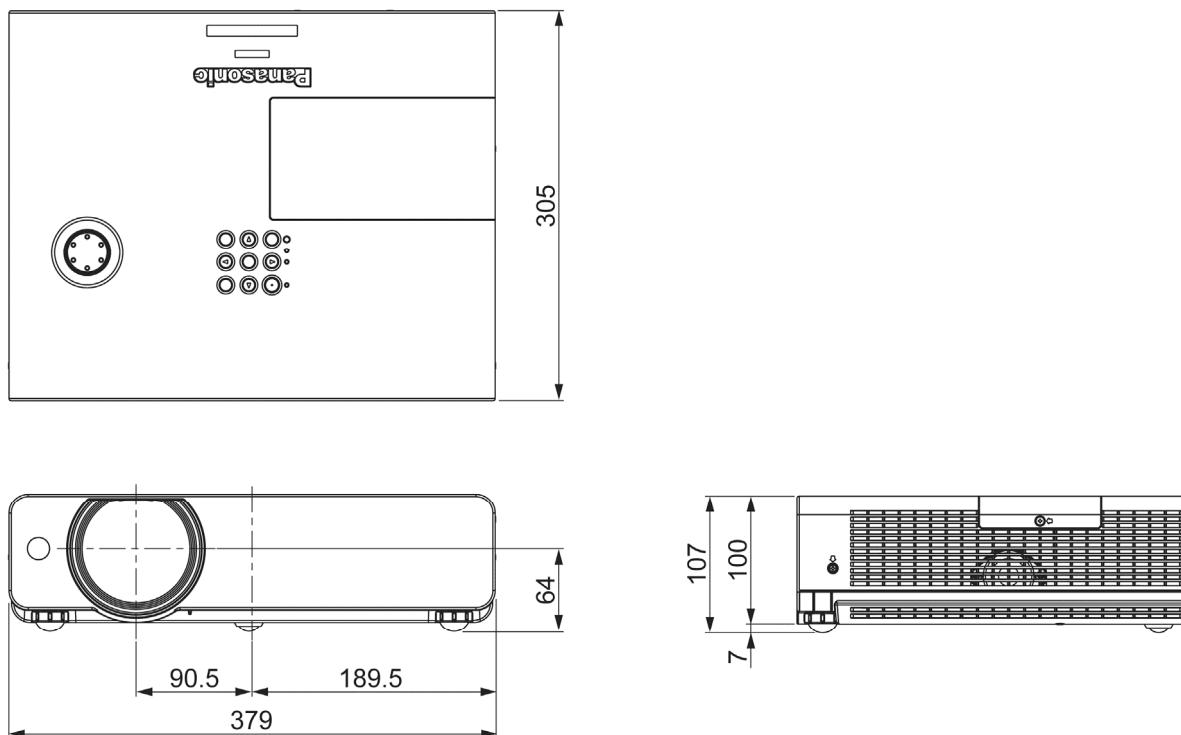
※3 ランプ:ノーマルモード時に使用周囲温度が 35 °C 以上になると、プロジェクター保護の為、光出力が約 20 %低下することがあります。

※4 IEEE802.11n には対応していません。

- 付属品
- 電源コード…1 本
  - 電源コード抜け防止カバー…1 個
  - ワイヤレスリモコン…1 個
  - 単 4 形乾電池…2 個
  - コンピューターケーブル(1.8 m、VGA 用)…1 本
  - キャリングバッグ…1 個
  - アプリケーションソフト(ロゴ転送ソフトウェア/マルチプロ モニタリング&コントロールソフトウェア/ワイヤレスマネージャーME6)CD-ROM…1 枚

- 別売品
- 天つり金具[高天井用](ET-PKV100H)
  - 天つり金具[低天井用](ET-PKV100S)
  - 天つり金具[取り付け用ベース金具](ET-PKV200B)
  - 交換用ランプユニット(ET-LAV200)[サービス部品扱い]
  - 交換用フィルター(ET-RFV200)[サービス部品扱い]

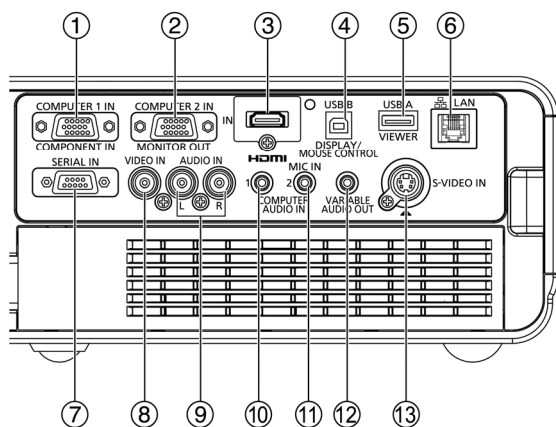
■外形寸法図



(注)この図面は正確な縮尺ではありません。

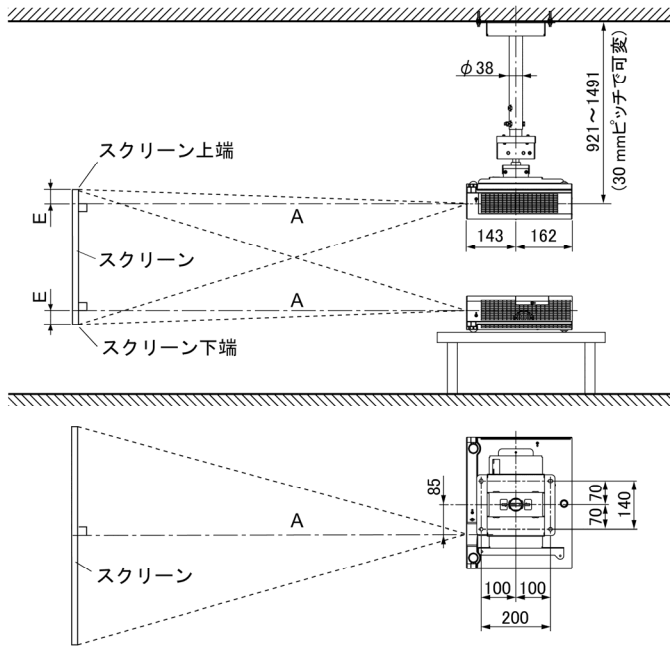
(単位 : mm)

<後面接続端子部>



1	コンピューター1 入力端子
2	コンピューター2 入力端子/コンピューター1 出力端子
3	HDMI 入力端子
4	USB B 端子
5	USB A 端子
6	LAN 端子
7	シリアル入力端子
8	ビデオ入力端子
9	ビデオ/Sビデオ用音声入力端子
10	コンピューター用音声 1 入力端子
11	コンピューター用音声 2/マイク入力端子
12	音声出力端子
13	Sビデオ入力端子

## ■ 投写関係寸法図



別売品の  
 天つり金具〔高天井用〕(ET-PKV100H)+  
 天つり金具〔取り付け用ベース金具〕(ET-PKV200B)  
 装着時

別売品の  
 天つり金具〔高天井用〕(ET-PKV100H)+  
 天つり金具〔取り付け用ベース金具〕(ET-PKV200B)  
 装着時

(注)この図面は正確な縮尺ではありません。

(単位：mm)

- お願い**
- 工事にあたっては専門の工事業者が行ってください。
  - 天つり設置する場合は、専用の取り付け金具をご使用ください。また、ゆれ・落下防止のため、天つり金具に付属のワイヤーを、天つり金具と天井の間に張って頂くようお願いいたします。

### ○画面アスペクト比 16:10 時

投写画面サイズ(型)	投写距離(A)		設置可能な高さ(E) 〔スクリーン端～レンズセンターまで〕	
	最短	最長		
30	約 0.7 m	約 1.2 m	0.8 cm	～ 20.2 cm
40	約 1.0 m	約 1.6 m	1.1 cm	～ 26.9 cm
50	約 1.3 m	約 2.0 m	1.3 cm	～ 33.7 cm
60	約 1.5 m	約 2.5 m	1.6 cm	～ 40.4 cm
70	約 1.8 m	約 2.9 m	1.9 cm	～ 47.1 cm
80	約 2.0 m	約 3.3 m	2.2 cm	～ 53.8 cm
90	約 2.3 m	約 3.7 m	2.4 cm	～ 60.6 cm
100	約 2.5 m	約 4.1 m	2.7 cm	～ 67.3 cm
120	約 3.1 m	約 4.9 m	3.2 cm	～ 80.8 cm
150	約 3.8 m	約 6.2 m	4.0 cm	～ 101.0 cm
200	約 5.1 m	約 8.3 m	5.4 cm	～ 134.6 cm
250	約 6.4 m	約 10.3 m	6.7 cm	～ 168.3 cm
300	約 7.7 m	約 12.4 m	8.1 cm	～ 201.9 cm

### ○画面アスペクト比 16:9 時

投写画面サイズ(型)	投写距離(A)		設置可能な高さ(E) 〔スクリーン端～レンズセンターまで〕	
	最短	最長		
30	約 0.8 m	約 1.2 m	0.7 cm	～ 18.7 cm
40	約 1.0 m	約 1.7 m	1.0 cm	～ 24.9 cm
50	約 1.3 m	約 2.1 m	1.2 cm	～ 31.1 cm
60	約 1.6 m	約 2.5 m	1.5 cm	～ 37.4 cm
70	約 1.8 m	約 2.9 m	1.7 cm	～ 43.6 cm
80	約 2.1 m	約 3.4 m	2.0 cm	～ 49.8 cm
90	約 2.3 m	約 3.8 m	2.2 cm	～ 56.0 cm
100	約 2.6 m	約 4.2 m	2.5 cm	～ 62.3 cm
120	約 3.1 m	約 5.1 m	3.0 cm	～ 74.7 cm
150	約 3.9 m	約 6.4 m	3.7 cm	～ 93.4 cm
200	約 5.3 m	約 8.5 m	5.0 cm	～ 124.5 cm
250	約 6.6 m	約 10.6 m	6.2 cm	～ 155.7 cm
300	約 7.9 m	約 12.7 m	7.5 cm	～ 186.8 cm

- \* A の値は、ズームレンズの特性により若干変動します。
- \* 投写距離が最短時は、ズームレンズの特性により、画像に若干のひずみが発生する場合があります。

## ■ 投写距離計算式

前述の投写画面サイズでご使用の場合は、下記計算式にて投写距離を求めてください。

○画面アスペクト比 16:10 時

投写距離(A)計算式	
最短	$A(m) = \text{投写画面サイズ〔型〕} \times 0.0257 - 0.0294$
最長	$A(m) = \text{投写画面サイズ〔型〕} \times 0.0414 - 0.0319$

\* 上記計算式で算出される値は、若干の誤差があります。

○画面アスペクト比 16:9 時

投写距離(A)計算式	
最短	$A(m) = \text{投写画面サイズ〔型〕} \times 0.0264 - 0.0294$
最長	$A(m) = \text{投写画面サイズ〔型〕} \times 0.0426 - 0.0319$

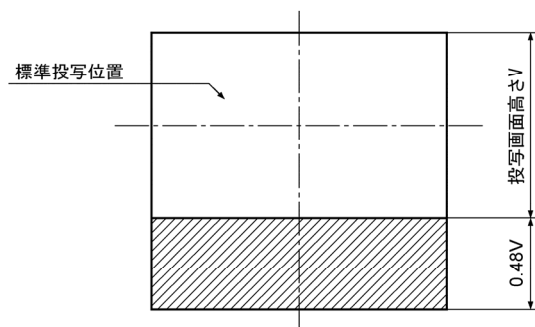
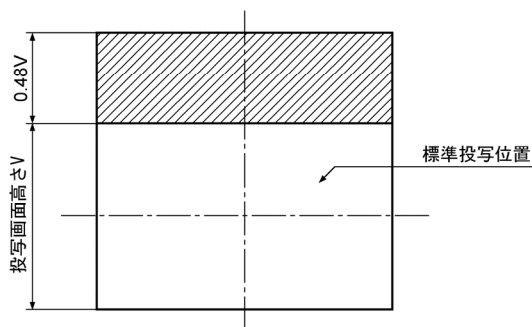
\* 上記計算式で算出される値は、若干の誤差があります。

## ■ 光軸シフト調整可能範囲

光軸シフト機能により、標準投写位置を基準に下図の範囲で投写位置を調整できます。

○床置き設置時

○天つり設置時

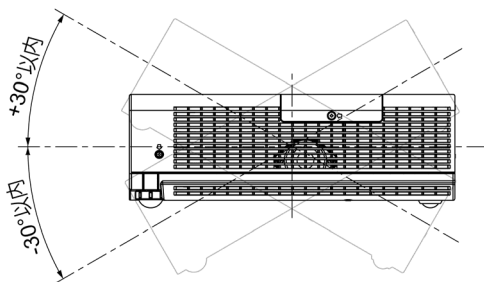


## ■ 設置可能角度

下図の範囲内の角度で、設置可能です。

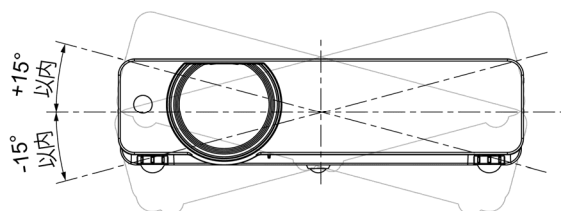
○垂直方向

±30° まで傾け可能です。



○水平方向

±15° まで傾け可能です。



## ■対応信号リスト

本機に入力できる信号は下表の通りです。水平走査周波数=25 kHz~80 kHz(RGB 信号入力時は、15 kHz~100 kHz)、垂直走査周波数=50 Hz~120 Hz(RGB 信号入力時は、50 Hz~100 Hz)、ドットクロック周波数=162 MHz 以下 (RGB 信号入力時は、140 MHz 以下)の範囲で入力が可能です。

\* 本機の表示ドット数は 1280 ドット×800 ドットです。入力信号の解像度が本機の表示ドット数と異なる場合は、画像圧縮伸張処理により本機の表示ドット数内で表示できるように変換します。

表示モード	解像度*	走査周波数		ドットクロック周波数 (MHz)	フォーマット
		水平 (kHz)	垂直 (Hz)		
NTSC/NTSC4.43/PAL-M/PAL60	720 ドット×480i ドット	15.7	59.9	—	ビデオ/Sビデオ
PAL/PAL-N/SECAM	720 ドット×576i ドット	15.6	50.0		
480i (525i)	640 ドット×480i ドット	15.7	59.9	12.3	Y・P <sub>B</sub> ・P <sub>R</sub> /RGB
576i (625i)	768 ドット×576i ドット	15.6	50.0	14.8	
480p (525p)	640 ドット×480 ドット	31.5	59.9	25.2	HDMI/ Y・P <sub>B</sub> ・P <sub>R</sub> /RGB
576p (625p)	768 ドット×575 ドット	31.3	50.0	29.5	
720p	1280 ドット×720 ドット	45.0	60.0	74.3	
1035i	1920 ドット×1035i ドット	37.5	50.0		
1080i	1920 ドット×1080i ドット	33.8	60.0	25.2	
VGA	640 ドット×400 ドット	28.1	50.0		
	640 ドット×480 ドット	31.5	70.1		
		37.5	59.9		
		37.9	75.0		
720 ドット×400 ドット	43.3	85.0	36.0	RGB HDMI/RGB	
720 ドット×400 ドット	31.5	70.1	28.3		
MAC LC13	640 ドット×480 ドット	35.0	66.6	31.3	RGB
MAC 13		35.0	66.7	30.2	
SVGA	800 ドット×600 ドット	32.7	51.1	32.7	
		34.5	55.4	36.4	
		35.2	56.3	36.0	
		37.9	60.3	40.0	
		38.0	61.0	40.1	
		38.6	60.5	38.6	
		46.9	75.0	49.5	
		48.1	72.2	50.0	
MAC16	832 ドット×624 ドット	53.7	85.1	56.3	
XGA	1024 ドット×768 ドット	49.7	74.6	57.3	
		44.0	54.6	59.1	
		46.9	58.2	63.0	
		47.0	58.3	61.7	
		48.4	60.0	65.0	
		48.5	60.0	65.2	
		58.0	72.0	74.7	
		60.0	75.0	78.8	
		60.3	74.9	79.3	
		61.0	75.7	81.0	
		62.0	77.1	84.3	
		63.5	79.4	83.4	
		56.5	70.1	75.0	
		68.7	85.0	94.5	
MAC19	1024 ドット×768i ドット	36.0	87.2	47.3	
WXGA	1280 ドット×800 ドット	35.5	87.0	44.9	
		60.2	75.1	80.0	
		47.8	59.9	79.5	
		60.3	74.9	102.3	
		68.6	84.8	117.5	
		41.2	50.0	68.6	
		49.6	60.1	79.4	
		49.7	59.8	83.5	
		56.0	70.0	95.0	
		57.6	72.0	97.8	
		58.2	70.0	98.9	
		60.0	72.0	102.8	
		62.8	74.9	106.5	
		63.9	60.0	108.0	
71.5	84.8	122.5			
MAC21	1360 ドット×768 ドット	47.7	60.0	86.7	
MAC21	1366 ドット×768 ドット	56.2	72.0	100.1	
	1376 ドット×768 ドット	48.4	60.0	86.7	
	1152 ドット×870 ドット	68.7	75.1	100.0	

※解像度中の“i”は、インターレース信号を示しています。

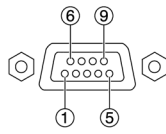
表示モード	解像度※	走査周波数		ドットクロック 周波数 (MHz)	フォーマット
		水平 (kHz)	垂直 (Hz)		
SXGA	1152 ドット×900 ドット	61.2	65.2	92.0	HDMI/RGB
		71.4	75.6	105.1	
		61.9	66.0	94.5	
	1280 ドット×960 ドット	60.0	60.0	108.0	
		62.5	58.6		
		63.3	60.0	107.3	
		63.7	60.0	109.5	
		63.9	60.0	108.0	
		71.7	67.2	117.0	
		81.1	76.1	135.0	
		64.0	60.2	108.1	
		80.0	75.0	135.0	
		63.4	60.0	111.5	
		77.0	72.0	130.1	
		63.8	60.2	109.5	
		91.1	85.0	157.5	
		1280 ドット×1024 ドット	86.0		
50.0	94.0				
1280 ドット×1024i ドット	46.4	86.7	78.4		
MAC	1280 ドット×960 ドット	75.0	75.1	126.0	RGB
	1280 ドット×1024 ドット	80.0	75.1	135.2	
SXGA+	1400 ドット×1050 ドット	64.0	60.2	108.0	HDMI/RGB
		65.4	60.1	122.9	
		65.1	59.9	122.4	
WXGA+	1440 ドット×900 ドット	55.9	59.9	106.5	
		74.9	60.0	161.9	
UXGA	1600 ドット×1200 ドット	75.0	60.0	162.0	RGB
		81.3	65.0	175.5	
		87.5	70.0	189.0	
		93.8	75.0	202.5	
WSXGA+	1680 ドット×1050 ドット	65.3	60.0	146.3	HDMI/RGB
WUXGA	1920 ドット×1200 ドット	74.0	59.9	154.0	
		74.6	59.9	193.3	RGB

※解像度中の“i”は、インターレース信号を示しています。

## ■ シリアル端子の使い方

シリアル端子はRS-232C準拠です。パソコンで制御するためには通信ソフトを準備し、以下の通信条件、および基本フォーマットに基づいてデータ入力することにより制御することができます。

### <ピン配列と信号名>



D-Sub 9P・メス型

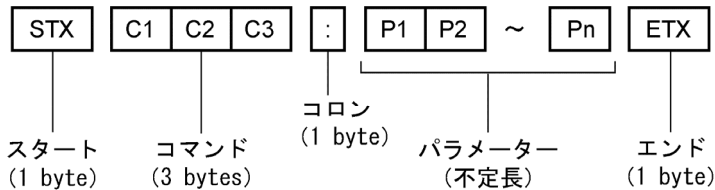
ピン番号	信号名	内容	ピン番号	信号名	内容
1	—	NC	6	—	NC
2	TXD	送信データ	7	RTS	内部で接続されています
3	RXD	受信データ	8	CTS	
4	—	NC	9	—	NC
5	GND	グラウンド			

### <工場出荷時の通信条件>

信号レベル	RS-232C 準拠
同期方式	調歩同期
ボーレート	19200 bps
パリティ	なし
キャラクター長	8 ビット
ストップビット	1 ビット
X パラメーター	なし
S パラメーター	なし

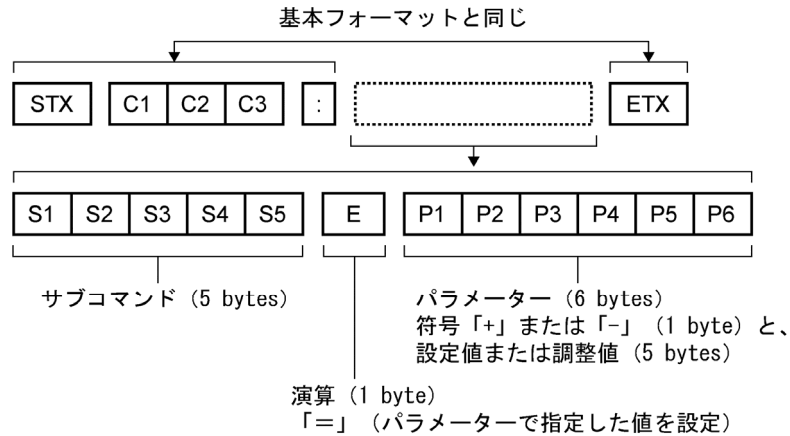
### <基本フォーマット>

パソコンからの伝送はSTXで開始され、続いてコマンド、パラメーター、最後にETXの順に送信します。パラメーターは制御内容の必要に応じて付加してください。



\*パラメーターなしでコマンドを送信する場合、コロン(:)は不要です。

### <基本フォーマット (サブコマンドあり)>



\*パラメーター不要のコマンドを送信する場合、演算(E)とパラメーターは不要です。

- お願い**
- ランプ点灯開始時、約10秒~60秒間はコマンドを送受信できない場合があります。60秒経過後に送受信してください。
  - 複数のコマンドを送信する場合は、必ずプロジェクターからの応答を受け取ってから0.5秒以上経過後に、次のコマンドを送信してください。
  - プロジェクター内部の処理により、応答までに時間がかかる場合があります。コマンドの応答までのタイムアウトは、10秒以上に設定してください。



<通信ケーブルの仕様について>

プロジェクター側                      パソコン側 (DTE 仕様)

1	NC	NC	1
2			2
3			3
4	NC	NC	4
5			5
6	NC	NC	6
7			7
8			8
9	NC	NC	9

<制御・問い合わせコマンド>

○制御コマンド一覧

コマンド名 < >はパラメーターのフォーマット	制御内容	本機からの返答 < >はパラメーターのフォーマット	パラメーター の最小値	パラメーター の最大値
PON <sup>※1/2</sup>	スタンバイ電源「オン」	PON	—	—
POF <sup>※1</sup>	スタンバイ電源「オフ」	POF	—	—
AVL: <pl>	音量調整	AVL: <pl>	0	63
IIS: <input signal>	入力切り換え	IIS: <input signal>	—	—
OFZ: <off_on>	フリーズ	OFZ: <off_on>	0	1
VPM: STD	映像モード「スタンダード」	VPM: STD	—	—
VPM: DYN	映像モード「ダイナミック」	VPM: DYN	—	—
VPM: CIN	映像モード「シネマ」	VPM: CIN	—	—
VPM: REA	映像モード「リアル」	VPM: REA	—	—
VPM: BBD	映像モード「黒板」	VPM: BBD	—	—
VPM: CBD	映像モード「カラーボード」	VPM: CBD	—	—
VPM: IM1	映像モード「イメージ 1」	VPM: IM1	—	—
VPM: IM2	映像モード「イメージ 2」	VPM: IM2	—	—
VPM: IM3	映像モード「イメージ 3」	VPM: IM3	—	—
VPM: IM4	映像モード「イメージ 4」	VPM: IM4	—	—
AUU	音量アップ	AUU	—	—
AUD	音量ダウン	AUD	—	—
OSH <sup>※1</sup>	AV ミュート	OSH	—	—
DZU	デジタルズーム拡大	DZU	—	—
DZD	デジタルズーム縮小	DZD	—	—

※1 PON、POF、OSH コマンドは、短時間で連続送信しないでください。  
光源ランプが破裂したり、交換サイクルが早くなったりする場合があります。

※2 スタンバイモードエコ時も有効です。(その他のコマンドは無効です。)

○問い合わせコマンド一覧

コマンド名	問い合わせ内容	本機からの返答 ( )はパラメーターのフォーマット
QPW*	スタンバイ電源の状態	<power condition>
Q\$S*	ランプ点灯状態	<lamp condition>
QIN	入力選択問い合わせ	<input signal>
QAV	音量のレベル値	<pl>
QPM	映像モード	STD=「スタンダード」モード DYN=「ダイナミック」モード CIN=「シネマ」モード REA=「リアル」モード BBD=「黒板」モード CBD=「カラーボード」モード IM1=「イメージ1」モード IM2=「イメージ2」モード IM3=「イメージ3」モード IM4=「イメージ4」モード
QFZ	フリーズ機能の状態	<off_on>
Q\$L	光源ランプ積算時間	<acctch>
QSH	AVミュート機能の状態	<off_on>

※ スタンバイモードエコ時も有効です。(その他のコマンドは無効です。)

○パラメーターのフォーマット

パラメーターのフォーマット	パラメーターのサイズ(Byte)	パラメーターの定義
<pl>	3(但し、制御時は1、2Byteでも可)	符号なし10進法(0~999)、符号付き10進法(-99~+99) (本機からの返信は3Byteです。 符号なし10進法(000、001、002、…、999) 符号付き10進法(-99、…、-01、+00、+01、+02、…、+99))
<off_on>	1	0=オフ、1=オン
<input signal>	3	HD1=HDMI、RG1=コンピューター1、RG2=コンピューター2、 NWP=ネットワーク、VID=ビデオ、SVD=Sビデオ
<power condition>	3	000=スタンバイ電源「オフ」状態、001=スタンバイ電源「オン」状態
<lamp condition>	1	0=スタンバイ、1=ランプ点灯制御中、 2=ランプ点灯、3=ランプ消灯制御中
<acctch>	4	符号なし10進法 0000~9999 時間

[送信例]

音量を+30にしたい場合

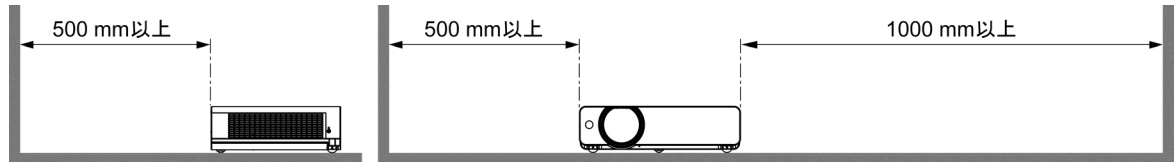
STX    AVL : 30    ETX    と送信する。  
 ↑        ↑        ↑        ↑  
 スタート コマンド パラメーター エンド

\*パラメーターを必要としないコマンドを送信する場合、コロン(:)は必要ありません。

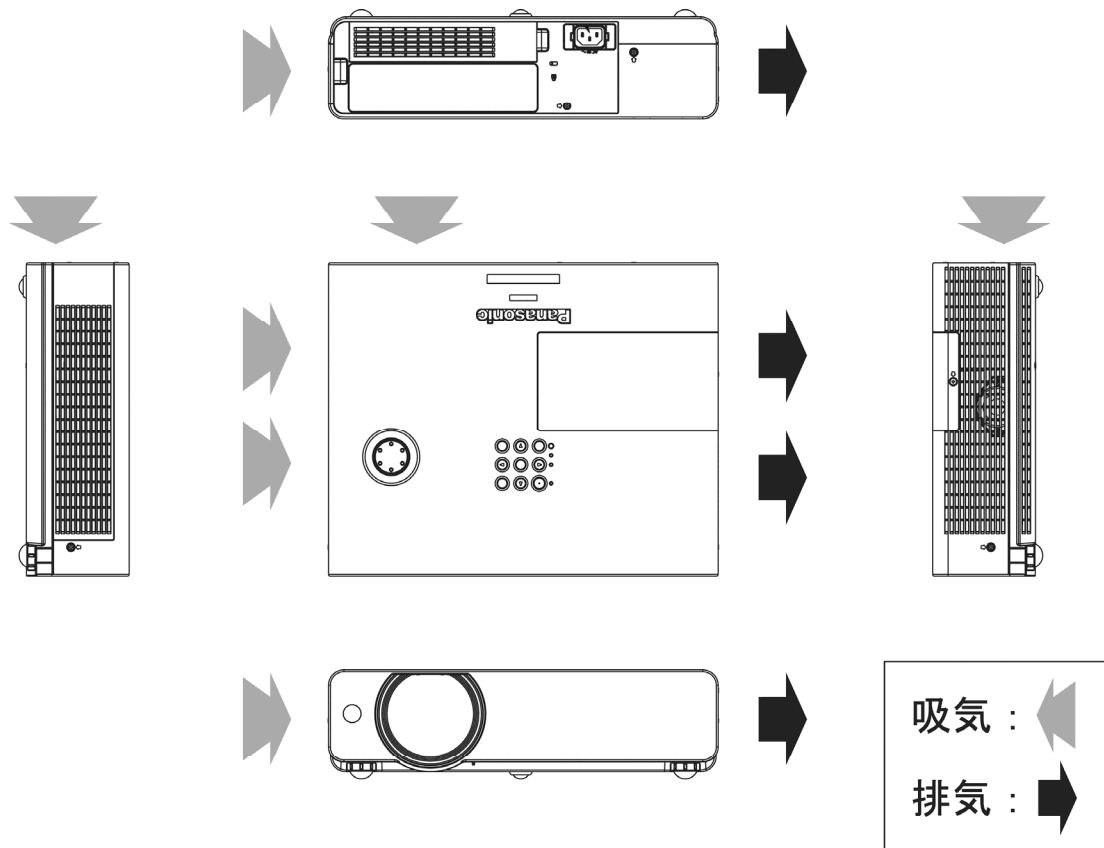
## ■設置・運用時の注意点

プロジェクターにはハイワットエージのランプを使用しており、高温になります。以下にご注意ください。

- ① プロジェクターの上へ物を置かないでください。
- ② プロジェクターの吸排気口付近は下図のスペースを確保してください。  
またこの他にも、光源ランプ交換やフィルター脱着等の作業スペースを確保してください。
- ③ プロジェクターの吸気口と排気口を塞がないようにしてください。  
また、空調設備の冷風や温風が、プロジェクターの吸気口と排気口に直接あたらないように、設置してください。
- ④ プロジェクターを囲われた空間に設置しないでください。囲われた空間に設置が必要な場合は、別途空調設備を入れてください。換気が不十分な場合、排気熱が滞留することで、プロジェクターの保護回路が働きシャットダウンする場合があります。



## ■吸気・排気の方法



## ■使用時間について

- ① 12 時間以上連続使用される場合、光源ランプの交換サイクルが早くなります。
- ② 短時間 (1 時間以下) の使用を繰り返される場合、光源ランプの交換サイクルが早くなります。

●PJLink 商標は、日本、米国その他の国や地域における商標または出願商標です。  
なお、商標および製品商標に対しては特に注記なき場合でも、これを十分尊重いたします。