

■ 機器概要

本機は、0.63 型液晶パネルを採用した液晶プロジェクターです。対応信号としてビデオ映像はもちろん、WUXGA サイズ (1920 ドット×1200 ドット)<sup>※1</sup> までのデータ画像が投写可能です。

※1 1024 ドット×768 ドットを超える信号を入力した場合は、画像圧縮表示処理により、1024 ドット×768 ドットに変換します。

■ 機器仕様

(仕様および外観は、性能向上その他により予告なく変更することがあります。)

使 消 費 電 源 力	AC 100 V 50 Hz/60 Hz 320 W (スタンバイ:エコモード時 <sup>※2</sup> 0.5 W、 スタンバイ:ネットワークモード時 4.5 W、 スタンバイ:ノーマルモード時 12 W、 スタンバイ:ノーマルモード/スタンバイ状態で音声出力設定時 28 W)
熱 光 液 晶 パ ネ ル	Max 1,024 BTU/h ダイクロイックミラーによる光分離/プリズム合成方式 パネルサイズ:0.63 型(アスペクト比 4:3) 表示方式:透過型液晶パネル 3 枚 3 原色方式 駆動方式:アクティブマトリクス方式 画素数:786432 画素(1024 ドット×768 ドット)×3 枚 総画素数 2,359,296 画素 配列:ストライプ
レ 光 投 写 色 光	手動ズーム(1 倍～1.6 倍)・手動フォーカス方式 F=1.60～1.9 f=15.31 mm～26.24 mm 240 W UHM ランプ 30 型～300 型(アスペクト比 4:3 時) フルカラー(1677 万色)
周 辺 光 量 比 コ ン ト ラ ス ト 比	4500 lm[ランプパワー : ノーマル、画質モード : ダイナミック [入力 PC]、アイリス : オフ、 デイルイトビュー : オフ、オートパワーセーブ : オフ時]) 85 %
解 対 走 査 周 波 数	12000:1(全白/全黒)[ランプパワー : ノーマル、画質モード : ダイナミック [入力 PC]、 アイリス : オン、デイルイトビュー : オフ、オートパワーセーブ : オフ時]) 1024 ドット×768 ドット(入力信号の解像度が 1024 ドット×768 ドットを超える時は圧縮表示) HDMI 信号入力時: [525i(480i) <sup>※4</sup> ]、[625i(576i) <sup>※4</sup> ]、[525p(480p)]、[625p(576p)]、 [750(720)/60p]、[750(720)/50p]、[1125(1080)/60i]、[1125(1080)/50i]、 [1125(1080)/25p]、[1125(1080)/24p]、[1125(1080)/24sF]、 [1125(1080)/30p]、[1125(1080)/60p]、[1125(1080)/50p] VGA サイズ(640 ドット×480 ドット)～WUXGA サイズ <sup>※5</sup> (1920 ドット×1200 ドット) (ドットクロック)162 MHz 以下 RGB 信号入力時: (水平)15 kHz～100 kHz (垂直)24 Hz～100 Hz (ドットクロック)162 MHz 以下 *140 MHz を超える信号はダウンサンプリングで対応 Y・Pb(Cb)・Pr(Cr)信号入力時: (水平)15.75 kHz (垂直)60 Hz [525i(480i)]、 (水平)15.63 kHz (垂直)50 Hz [625i(576i)]、 (水平)31.50 kHz (垂直)60 Hz [525p(480p)]、 (水平)31.25 kHz (垂直)50 Hz [625p(576p)]、 (水平)45.00 kHz (垂直)60 Hz [750(720)/60p]、 (水平)37.50 kHz (垂直)50 Hz [750(720)/50p]、 (水平)33.75 kHz (垂直)60 Hz [1125(1080)/60i]、 (水平)28.13 kHz (垂直)50 Hz [1125(1080)/50i]、 (水平)28.13 kHz (垂直)25 Hz [1125(1080)/25p]、 (水平)27.00 kHz (垂直)24 Hz [1125(1080)/24p]、 (水平)27.00 kHz (垂直)48 Hz [1125(1080)/24sF]、 (水平)33.75 kHz (垂直)30 Hz [1125(1080)/30p]、 (水平)67.50 kHz (垂直)60 Hz [1125(1080)/60p]、 (水平)56.25 kHz (垂直)50 Hz [1125(1080)/50p]
光 台 形 ひ ず み 補 正 角 度	9 : 1 固定 垂直 : 最大±40°、水平方向 : 最大±30° (但し、イージーセッティング機能使用時は、垂直方向 : 最大±30°、水平方向 : 最大±20°)
投 写 方 式	フロント天つり/フロント床置き/リア天つり/リア床置き (メニュー設定方式)
ス ピ ー ク 音 声 突 出 最 大 出 力 接 続 端 子	4 cm 丸型 1 個 10 W(モノラル) ・HDMI 入力端子(HDMI 19P) 1 系統 HDCP 対応 ディープカラー対応 ・コンピューター(RGB)1 入力端子(高密度 D-Sub 15P・メス型) 1 系統 [RGB 信号] R:0.7 V[p-p] 75 Ω G:0.7 V[p-p] (但し、SYNC ON G 信号時は 1.0 V[p-p]) 75 Ω B:0.7 V[p-p] 75 Ω HD・VD/SYNC:TTL 正極性/負極性(自動対応) [Y・Pb(Cb)・Pr(Cr)信号] Y:1.0 V[p-p] (同期信号を含む) 75 Ω Pb(Cb)・Pr(Cr):0.7 V[p-p] 75 Ω

※2 スタンバイ:エコモード時は、LAN によりスタンバイオンするなどのネットワーク機能が動作しません。

また、シリアル入力端子による外部制御においては、一部のコマンドしか受け付けません。

※3 出荷時における本製品全体の平均的な値を示しており、JIS X 6911:2003 データプロジェクタの仕様書様式に則って記載しています。

測定方法、測定条件については附属書 2 に基づいています。

※4 ドットクロック周波数 27 MHz (Pixel Repetition 信号)のみ対応しています。

※5 WUXGA は VESA CVT-RB (Reduced Blanking)信号のみ対応しています

<p><b>接 続 端 子</b></p>	<p>・コンピューター(RGB)2 入力端子/コンピューター1 出力端子(高密度 D-Sub 15P・メス型) 1 系統  * 入力/出力はメニューにより選択。出力を選択した場合、コンピューター(RGB)1 入力の信号を出力。  〔RGB 信号〕 R:0.7 V[p-p] 75 Ω  G:0.7 V[p-p] (但し、SYNC ON G 信号時は 1.0 V[p-p]) 75 Ω  B:R:0.7 V[p-p] 75 Ω HD・VD/SYNC:TTL 正極性/負極性(自動対応)  ・ビデオ入力端子(RCA ピン)1 系統 1.0 V[p-p] 75 Ω  ・Sビデオ入力端子(Mini DIN 4P)1 系統 Y:1.0 V[p-p] C:0.286 V[p-p] 75 Ω  ・音声 1 入力端子(L・R、M3 ステレオミニジャック) 1 系統 0.5 V[rms]  ・音声 2/マイク入力端子(L・R、M3 ステレオミニジャック) 1 系統 0.5 V[rms]  ・音声 3 入力端子(L・R、RCA ピン×2) 1 系統 0.5 V[rms]  ・音声出力端子(L・R、M3 ステレオミニジャック) 1 系統(モニター出力 0 V[rms]~2.0 V[rms](可変))  ・シリアル入力端子 (D-Sub 9P・メス型) 1 系統 外部制御用 (RS-232C 準拠)  ・LAN 端子(RJ-45) 1 系統 ネットワーク接続用 PjLink™(class1)対応 100BASE-TX/10BASE-T  ・USB A 端子(タイプ A) 1 系統 USB メモリービューワー機能用  ・USB B 端子(タイプ B) 1 系統 USB ディスプレイ機能用</p>
<p><b>ワイヤレス (内蔵)</b></p>	<p>準拠規格 : 2.4GHz: IEEE802.11b/g/n  5.0GHz: IEEE802.11a/n (W52/W53/W56)  送信周波数範囲 : 2.4GHz: 2.412GHz~2.472GHz  5.0GHz: 5.180GHz~5.850GHz  インフラストラクチャモード : WPA2-PSK (TKIP/AES)、WPA-PSK (TKIP/AES)、WEP (64 bit/128 bit)、  WPA-EAP/WPA2-EAP (PEAP [MS-CHAPv2/GTC]/EAP-FAST [MS-CHAPv2/GTC]/  EAP-TTLS [MD5/MS-CHAPv2]) 128 bit/64 bit  通信距離(理想環境にて) : 約 30 m *但し、障害物等の設置環境によって異なります。</p>
<p><b>電源コードの長さ キャビネット 外形寸法 質量 騒音</b></p>	<p>2.0 m  樹脂成形品 (PC+ABS)  横幅 352 mm 高さ 98 mm(脚最小時) 奥行 279.4 mm(突起部含む)  約 3.4 kg<sup>※1</sup>  35 dB(ランプパワー: ノーマル時)、  29 dB(ランプパワー: エコ時)</p>
<p><b>環境条件</b></p>	<p>使用周囲温度: 0 °C~40 °C(海拔 1400 m 未満、高地モード: オフ時)、  0 °C~30 °C(海拔 1400 m から 2000 m、高地モード: ハイ1時)  0 °C~30 °C(海拔 2000 m から 2700 m、高地モード: ハイ2時)  使用周囲湿度: 20 %~80 %(非結露)  使用電源: DC3 V(単 4 形乾電池 2 個)  操作距離: 約 7 m(受信部正面)</p>
<p><b>ワイヤレスリモコン</b></p>	<p>外形寸法: 横幅 48 mm 高さ 145 mm 奥行 27 mm  質量: 約 102 g(乾電池を含む)</p>

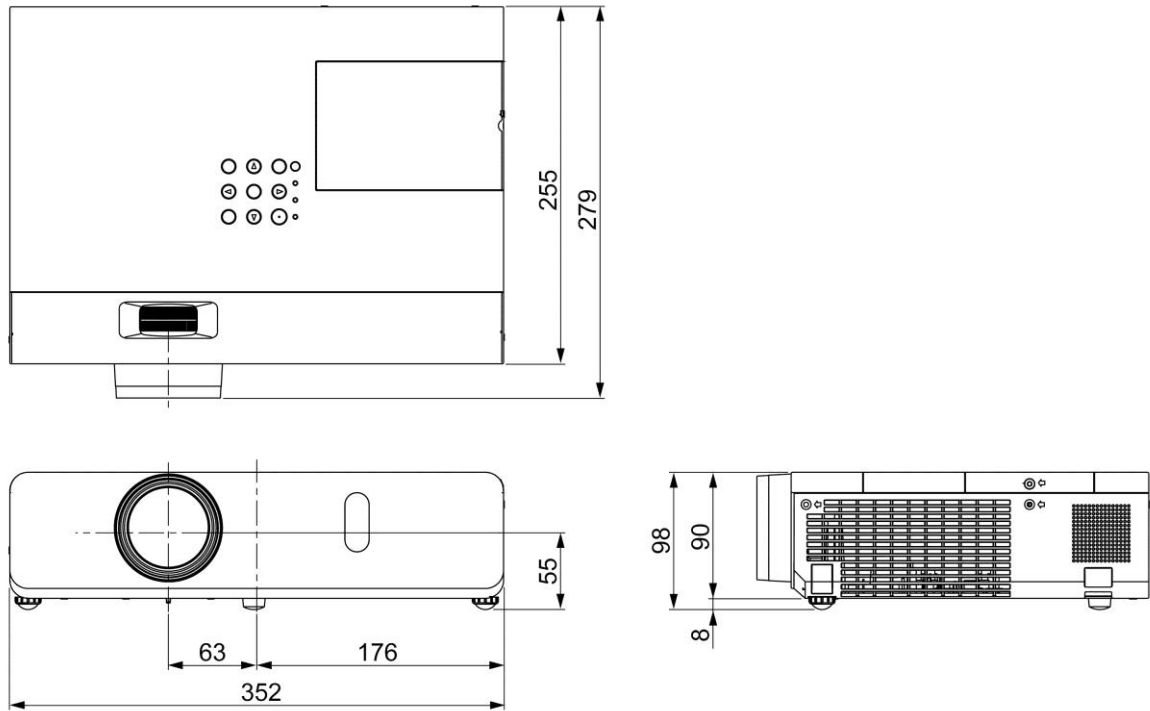
※1 平均値です。各製品で異なる場合があります。

※2 出荷時における本製品全体の平均的な値を示しており、JIS X 6911:2003 データプロジェクタの仕様書様式に則って記載しています。  
測定方法、測定条件については附属書 2 に基づいています。

※3 プラインストールもしくはクリーンインストールされたもの以外は保証しません。

- 付属品
- 電源コード…1 本
  - 電源コード抜け防止カバー…1 個
  - ワイヤレスリモコン…1 個
  - 単 4 形乾電池…2 個
  - コンピューター信号ケーブル 1.8 m、VGA 用)…1 本
  - アプリケーションソフト(ロゴ転送ソフトウェア/マルチプロジェクター モニタリング&コントロールソフトウェア/ワイヤレスナビゲーターME6.3) CD-ROM…1 枚
  - レンズキャップ…1 個
- 別売品
- 天つり金具〔高天井用〕(ET-PKL100H)
  - 天つり金具〔低天井用〕(ET-PKL100S)
  - 天つり金具〔取り付け用ベース金具〕(ET-PKV400B)
  - イーージーワイヤレススティック(ET-UW100) ※Ver. 3.0.0以降
  - 交換用ランプユニット(ET-LAV300)【サービス部品扱い】
  - 交換用フィルター(ET-RFV300)【サービス部品扱い】

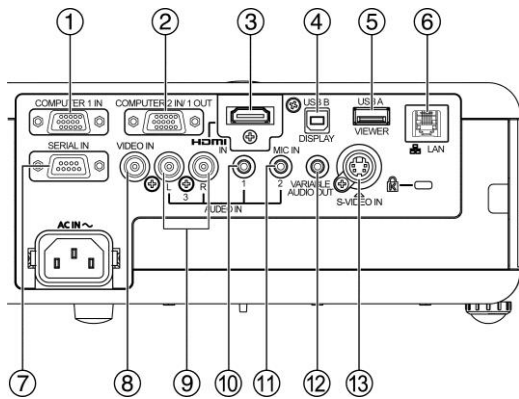
## ■外形寸法図



(注)この図面は正確な縮尺ではありません。

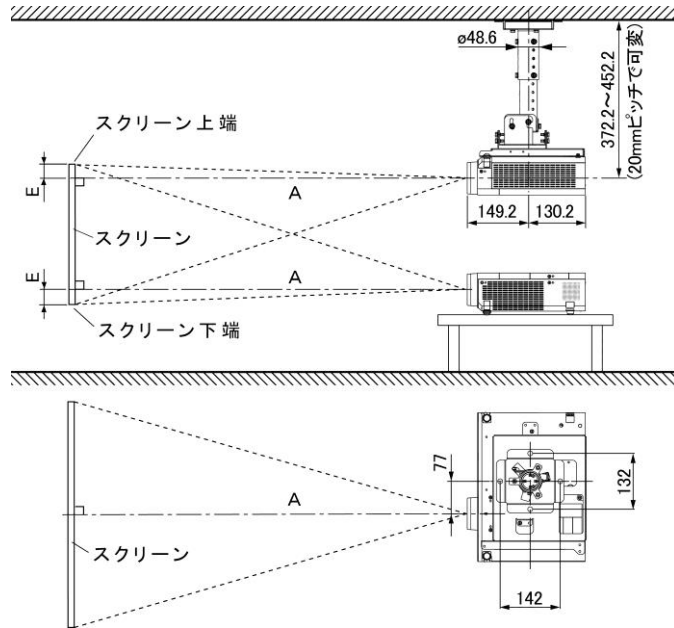
(単位 : mm)

### <後面接続端子部>



1	コンピューター1 入力端子
2	コンピューター2 入力端子/コンピューター1 出力端子
3	HDMI 入力端子
4	USB B 端子
5	USB A 端子
6	LAN 端子
7	シリアル入力端子
8	ビデオ入力端子
9	音声 3 入力端子
10	音声 1 入力端子
11	音声 2/マイク入力端子
12	音声出力端子
13	Sビデオ入力端子

## ■ 投写関係寸法図



別売品の  
天つり金具〔高天井用〕(ET-PKL100H)+  
天つり金具〔取り付け用ベース金具〕(ET-PKV400B)  
装着時

別売品の  
天つり金具〔高天井用〕(ET-PKL100H)+  
天つり金具〔取り付け用ベース金具〕(ET-PKV400B)  
装着時

(注)この図面は正確な縮尺ではありません。

(単位 : mm)

- お願い**
- 工事にあたっては専門の工事業者が行ってください。
  - 天つり設置する場合は、専用の取り付け金具をご使用ください。  
また落下防止のため、天つり金具に付属のワイヤーを用いて、落下防止の処置を行ってください。

### ○アスペクト比 4.3 時

投写画面サイズ(型)	投写距離(A)		設置可能な高さ(E) 〔スクリーン端～レンズセンターまで〕
	最短	最長	
30	約 0.7 m	約 1.1 m	4.6 cm
40	約 0.9 m	約 1.5 m	6.1 cm
50	約 1.2 m	約 1.9 m	7.6 cm
60	約 1.4 m	約 2.3 m	9.1 cm
70	約 1.7 m	約 2.7 m	10.7 cm
80	約 1.9 m	約 3.1 m	12.2 cm
90	約 2.1 m	約 3.5 m	13.7 cm
100	約 2.4 m	約 3.9 m	15.2 cm
120	約 2.9 m	約 4.7 m	18.3 cm
150	約 3.6 m	約 5.8 m	22.9 cm
200	約 4.8 m	約 7.8 m	30.5 cm
250	約 6.0 m	約 9.7 m	38.1 cm
300	約 7.2 m	約 11.6 m	45.7 cm

### ○アスペクト比 16:9 時

投写画面サイズ(型)	投写距離(A)		設置可能な高さ(E) 〔スクリーン端～レンズセンターまで〕
	最短	最長	
30	約 0.8 m	約 1.2 m	-1.2 cm
40	約 1.0 m	約 1.7 m	-1.7 cm
50	約 1.3 m	約 2.1 m	-2.1 cm
60	約 1.5 m	約 2.5 m	-2.5 cm
70	約 1.8 m	約 2.9 m	-2.9 cm
80	約 2.1 m	約 3.4 m	-3.3 cm
90	約 2.3 m	約 3.8 m	-3.7 cm
100	約 2.6 m	約 4.2 m	-4.2 cm
120	約 3.1 m	約 5.1 m	-5.0 cm
150	約 3.9 m	約 6.3 m	-6.2 cm
200	約 5.2 m	約 8.5 m	-8.3 cm
250	約 6.5 m	約 10.6 m	-10.4 cm
300	約 7.8 m	約 12.7 m	-12.5 cm

- \* A の値は、ズームレンズの特性により若干変動します。
- \* 投写距離が最短時は、ズームレンズの特性により、画像に若干のひずみが発生する場合があります。

○アスペクト比 16:10 時

投写画面サイズ(型)	投写距離(A)		設置可能な高さ(E) [スクリーン端~レンズセンターまで]
	最短	最長	
30	約 0.7 m	約 1.2 m	0.8 cm
40	約 1.0 m	約 1.6 m	1.1 cm
50	約 1.2 m	約 2.0 m	1.3 cm
60	約 1.5 m	約 2.4 m	1.6 cm
70	約 1.8 m	約 2.9 m	1.9 cm
80	約 2.0 m	約 3.3 m	2.2 cm
90	約 2.3 m	約 3.7 m	2.4 cm
100	約 2.5 m	約 4.1 m	2.7 cm
120	約 3.0 m	約 4.9 m	3.2 cm
150	約 3.8 m	約 6.2 m	4.0 cm
200	約 5.1 m	約 8.2 m	5.4 cm
250	約 6.3 m	約 10.3 m	6.7 cm
300	約 7.6 m	約 12.4 m	8.1 cm

\* A の値は、ズームレンズの特性により若干変動します。

\* 投写距離が最短時は、ズームレンズの特性により、画像に若干のひずみが発生する場合があります。

■投写距離計算式

上記以外の投写画面サイズでご使用の場合は、下記計算式にて投写距離を求めてください。

○画面アスペクト比 4:3 時

	投写距離(A)計算式
最短	$A(m) = \text{投写画面サイズ[型]} \times 0.0240 - 0.0295$
最長	$A(m) = \text{投写画面サイズ[型]} \times 0.0389 - 0.0272$

○画面アスペクト比 16:9 時

	投写距離(A)計算式
最短	$A(m) = \text{投写画面サイズ[型]} \times 0.0262 - 0.0295$
最長	$A(m) = \text{投写画面サイズ[型]} \times 0.0424 - 0.0272$

○画面アスペクト比 16:10 時

	投写距離(A)計算式
最短	$A(m) = \text{投写画面サイズ[型]} \times 0.0255 - 0.0295$
最長	$A(m) = \text{投写画面サイズ[型]} \times 0.0413 - 0.0272$

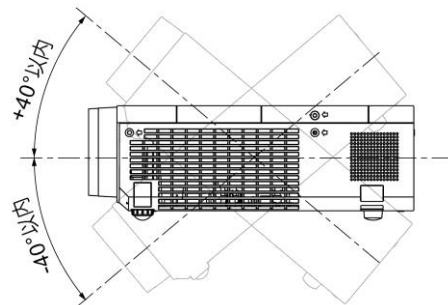
\* 上記計算式で算出される値は、若干の誤差があります。

■設置可能角度

下図の範囲内の角度で、設置可能です。

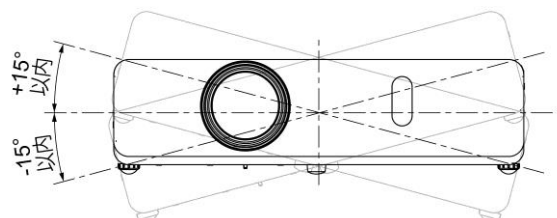
○垂直方向

±40° まで傾け可能です。



○水平方向

±15° まで傾け可能です。



## ■対応信号リスト

本機に入力できる信号は下表の通りです。水平走査周波数=15 kHz~80 kHz(RGB 信号入力時は、15 kHz~100 kHz)、垂直走査周波数=50 Hz~100 Hz(RGB 信号入力時は、50 Hz~85 Hz)、ドットクロック周波数=162 MHz 以下の範囲で入力が可能です。

\* 本機の表示ドット数は 1024 ドット×768 ドットです。入力信号の解像度が本機の表示ドット数と異なる場合は、画像圧縮伸張処理により本機の表示ドット数内で表示できるように変換します。

表示モード	解像度※1	走査周波数		ドットクロック周波数 (MHz)	フォーマット
		水平 (kHz)	垂直 (Hz)		
NTSC/NTSC4.43/PAL-M/PAL60	720 ドット×480i ドット	15.7	59.9	—	ビデオ/Sビデオ
PAL/PAL-N/SECAM	720 ドット×576i ドット	15.6	50.0		
525i(480i)	720 ドット×480i ドット	15.7	59.9	13.5	Y・P <sub>B</sub> ・P <sub>R</sub> /RGB
625i(576i)	720 ドット×576i ドット	15.6	50.0		
525i(480i)	720(1440)ドット×480i ドット※2	15.7	59.9	27.0	HDMI
625i(576i)	720(1440)ドット×576i ドット※2	15.6	50.0		
525p(480p)	720 ドット×483 ドット	31.5	59.9	27.0	HDMI/ Y・P <sub>B</sub> ・P <sub>R</sub> /RGB
625p(576p)	720 ドット×576 ドット	31.3	50.0		
750(720)/60p	1280 ドット×720 ドット	45.0	60.0	74.3	HDMI/ Y・P <sub>B</sub> ・P <sub>R</sub> /RGB
750(720)/50p		37.5	50.0		
1125(1080)/60i※3	1920 ドット×1080i ドット	33.8	60.0	74.3	HDMI/ Y・P <sub>B</sub> ・P <sub>R</sub> /RGB
1125i(1080i)/50i		28.1	50.0		
1125(1080)/25p	1920 ドット×1080 ドット	27.0	25.0	148.5	HDMI/RGB
1125(1080)/24p			24.0		
1125(1080)/24sF	1920 ドット×1080i ドット	33.8	48.0	148.5	HDMI/RGB
1125(1080)/30p			30.0		
1125(1080)/60p	1920 ドット×1080 ドット	67.5	60.0	148.5	HDMI/RGB
1125(1080)/50p			56.3		
VESA400	640 ドット×400 ドット	37.9	85.1	31.5	HDMI/RGB
		31.5	70.1	25.2	
VGA	640 ドット×480 ドット	35.0	66.7	30.2	HDMI/RGB
		37.5	75.0	31.5	
		37.9	72.8	36.0	
		43.3	85.0	36.0	
SVGA	800 ドット×600 ドット	35.2	56.3	36.0	HDMI/RGB
		37.9	60.3	40.0	
		46.9	75.0	49.5	
		48.1	72.2	50.0	
MAC16	832 ドット×624 ドット	53.7	85.1	56.3	HDMI/RGB
		49.7	74.6	57.3	
		39.6	50.0	51.9	
		48.4	60.0	65.0	
XGA	1024 ドット×768 ドット	56.5	70.1	75.0	HDMI/RGB
		60.0	75.0	78.8	
		65.5	81.6	86.0	
		68.7	85.0	94.5	
		80.0	100	105.0	
		64.0	70.0	94.2	
MXGA	1152 ドット×864 ドット	67.5	74.9	108.0	HDMI/RGB
		77.1	85.0	119.7	
MAC21	1152 ドット×870 ドット	68.7	75.1	100.0	HDMI/RGB
1280×720	1280 ドット×720 ドット	37.1	50.0	60.5	
	1280 ドット×720 ドット	44.8	60.0	74.5	HDMI/RGB
1280×768		60.3	74.9	102.3	
	1280 ドット×768 ドット	68.6	84.8	117.5	HDMI/RGB
1280×800		41.2	50.0	68.6	
	1280 ドット×800 ドット	49.7	60.0	83.5	HDMI/RGB
MSXGA		60.0		108.0	
	1280 ドット×960 ドット	64.0	75.0	135.0	HDMI/RGB
SXGA		80.0		157.5	
		91.1		157.5	
	1366 ドット×768 ドット	39.6	50.0	69.9	HDMI/RGB
		47.7	60.0	84.7	
	1400 ドット×1050 ドット	65.2	75.0	122.6	HDMI/RGB
SXGA+		82.2		155.9	
	1440 ドット×900 ドット	55.5	59.9	88.8	HDMI/RGB
WXGA+		46.3	50.0	97.0	
	1600 ドット×900 ドット	55.9	60.0	119.0	HDMI/RGB
1600×900		75.0		162.0	
UXGA	1600 ドット×1200 ドット	65.2	147.1	147.1	HDMI/RGB
WSXGA+	1680 ドット×1050 ドット	66.6	59.9	138.5	
1920×1080	1920 ドット×1080 ドット※4	74.0	60.0	154.0	HDMI/RGB
WUXGA	1920 ドット×1200 ドット※4				HDMI/RGB

※1 解像度中の“i”は、インターレース信号を示しています。

※2 ドットクロック周波数 27 MHz (Pixel Repetition 信号)のみ対応しています。

※3 1125(1035)/60i が入力された場合、1125(1080)/60i として表示します。

※4 VESA CMT-RB (Reduced Blanking) 信号のみ対応しています。