

仕様書

パナガイド

RD-544/12, #34

概要

- 小電力ワイヤレス専用の電波を使用し、約40～50mの到達距離を実現
- 見学者の人数の増減に対応が簡単な2周波数切替式
- 雑音や混信が少ない、高感度・高選択度の水晶発振回路
- 胸のポケットにもスッポリ入る、軽量・コンパクト設計
- 電気通信監理局への申請不要な新電波法対応型

定格

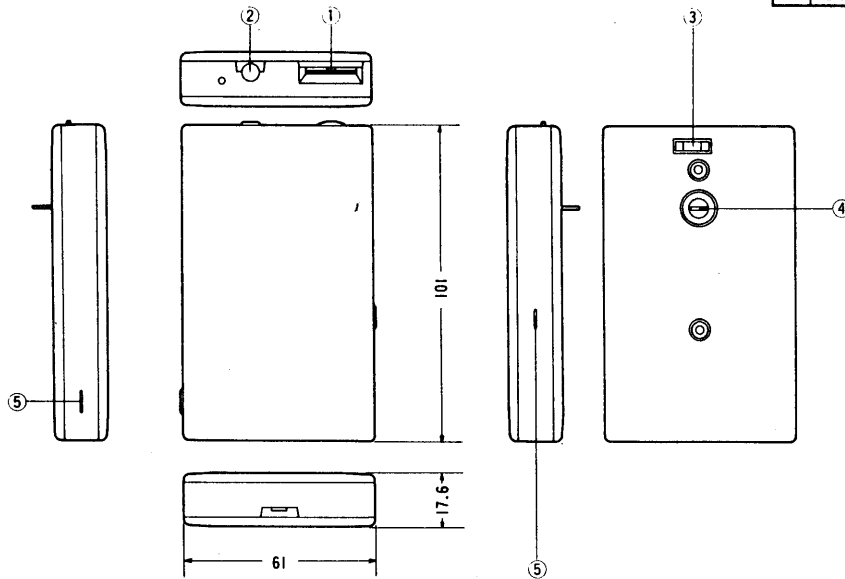
電波法	新電波法対応	寸法(幅×高さ×奥行)	61×101×17.6 mm
周波数	322MHz帯	電池持続時間	約10時間
受信チャンネル	対応4チャンネル(実装2チャンネル・切替式)	重量	約125g (電池含む)
スケルチ	スケルチ回路内蔵	付属品	イヤホン、イヤホンチップ(予備×1)、ハンドストラップ、電池(内蔵)
出力	32Ω 15mW (8～100Ω 使用可)	対応マイク	松下通信工業株式会社 AVシステム(事)扱い WX-1500・WX-1600
電源	ニッカド電池		
充電時間	約15時間		

外形寸法図

- パナガイドRD-544には、2種類の周波数タイプがあります。

型式	実装周波数	型式	実装周波数
RD-544/12	322.050/322.100MHz	RD-544/34	322.250/322.350MHz

No	名称
1	電源 / 音量調整つまみ
2	イヤホン端子 (M3)
3	周波数切替スイッチ
4	ハンドストラップ取付位置
5	充電端子

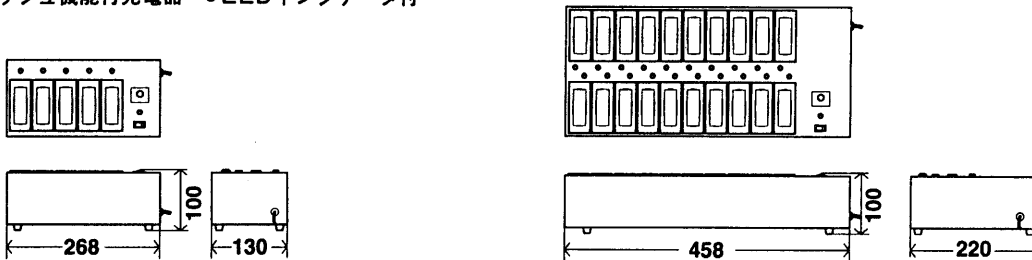


単位 mm

パナガイド用充電器

パナガイドは、充電式のニッケルカドミウム電池を使用します。パナガイド用に設計された高性能充電器。さしこんでおくだけで充電できます。

- リフレッシュ機能付充電器 ●LEDインジケータ付



1度に5台までの充電OK RD-9505A 標準価格24,800円(税別)

- 充電可能台数：5台●外形寸法：幅268×高さ100×奥行130mm●消費電力：6 VA

1度に20台までの充電OK RD-9520A 標準価格74,800円(税別)

- 充電可能台数：20台●外形寸法：幅458×高さ100×奥行220mm●消費電力：14 VA

- コンパクト設計ですから卓上に置いても場所をとりません。充電電池は経済的で約250～300回繰り返し使えます。
- 電源電圧：AC100V 50/60Hz ●操作部：電源ON-OFF、リフレッシュボタン

この紙面に掲載の全商品の価格には消費税は含まれておりません。

Panasonic