

仕様書

パナガイド (ワイヤレス受信機)

RD-550Z

概要

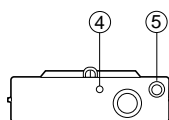
- 受信周波数322.050 ~ 322.400MHz、2ch実装切換式
- メンテナンスの簡単な耳掛け式イヤホン付属
- 胸ポケットにもスッポリ納まる軽量 (約105g電池込)
- 使いやすい充電式電池 (付属) 及び乾電池対応

定格

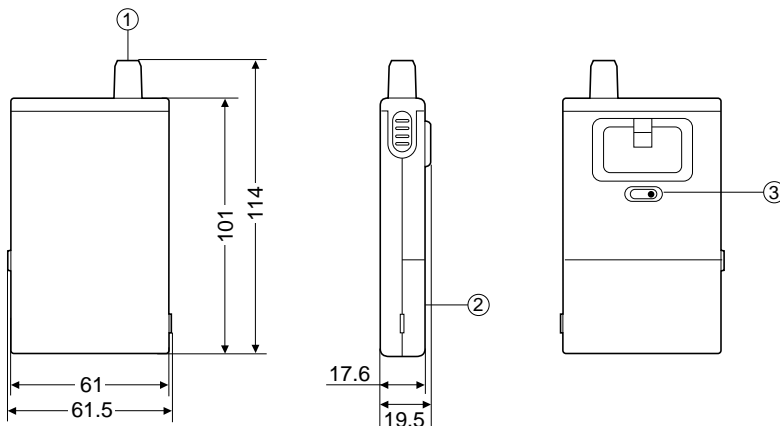
受信周波数	RD-550Z/12: 322.050MHz (ch1)、322.100MHz (ch2) RD-550Z/34: 322.250MHz (ch3)、322.350MHz (ch4) RD-550Z/56: 322.150MHz (ch5)、322.400MHz (ch6)	電池残量表示ランプ	緑: 通常時 赤: 電池容量減少時
受信チャンネル	実装2チャンネル	寸法(幅×高さ×奥行)	61.0×101.0×17.6mm (本体寸法) 61.5×114.0×19.5mm (最大外形)
音声出力	32 /25mW (イヤホン: ø3.5mm)	質量(重量)	約105g(電池含む)
操作箇所	切-ボリューム、チャンネル切換	仕上げ	マンセルN-1.0 (近似)
電源	充電式電池 (スーパーニカド1000) 2個 (DC2.4V) 単三形乾電池2個 (DC3V)	付属品	充電式電池 (スーパーニカド1000 2個) 耳掛け式イヤホン (1個) ハンドストラップ (取付け済)
充電時間	約3時間 (RD-9502Z、RD-9511Z、RD-9522Zでの場合)		
電池持続時間	付属充電式電池 ¹ : 約15時間 別売単三形乾電池 ² : 約15時間		

1 付属充電式ニカド電池フル充電時 2 ナショナルネオ<黒>乾電池 (R6Pu) 使用時

外形寸法図



No.	名称
1	音量 / 電源つまみ
2	電池ふた
3	チャンネル切換つまみ
4	電池残量確認表示ランプ
5	イヤホン接続端子



単位 mm