

仕様書

パナガイド(ワイヤレス受信機)

RD-560Z

概要

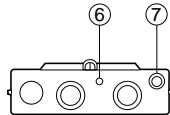
- 受信周波数322.050 ~ 322.400MHz、6ch実装
- 外部操作の使い易いチャンネル切換スイッチ
- 高感度フレキシブルアンテナ標準装備
- メンテナンスの簡単な耳掛け式イヤホン付属
- 使いやすい充電式電池(付属)及び乾電池対応

定格

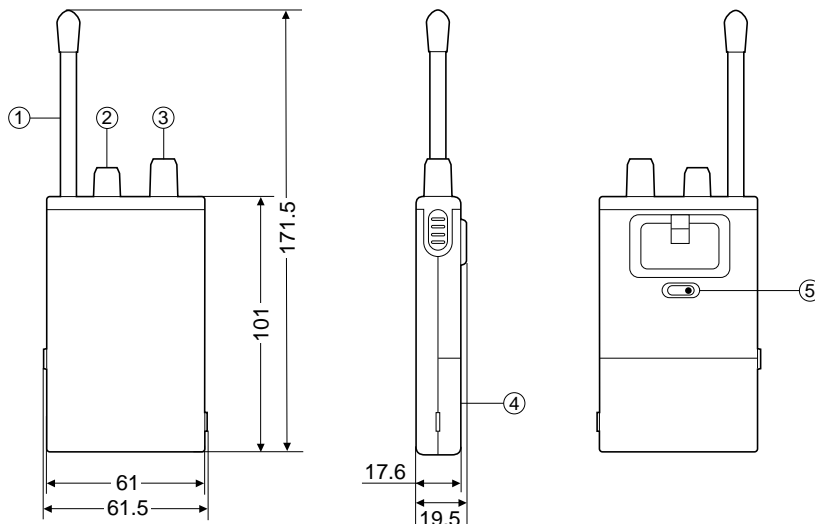
受信周波数	322.050MHz (ch1)、322.100MHz (ch2)、 322.250MHz (ch3)、322.350MHz (ch4)、 322.150MHz (ch5)、322.400MHz (ch6)	電池残量表示ランプ	緑：通常時 赤：電池容量減少時
受信チャンネル	実装6チャンネル・切換式	寸法(幅×高さ×奥行)	61.0×101.0×17.6mm (本体寸法) 61.5×171.5×19.5mm (最大外形)
音声出力	32 / 25mW (イヤホン：φ3.5mm)	質量(重量)	約110g(電池含む)
操作箇所	切-ボリューム、チャンネル切換、受信感度切換	仕上げ	マンセルN-1.0 (近似)
電源	充電式電池(スーパーニカド1000)2個(DC2.4V) 単三形乾電池2個(DC3V)	付属品	充電式電池(スーパーニカド1000)2個 耳掛け式イヤホン(1個) ハンドストラップ(取付け済)
充電時間	約3時間(RD-9502Z、RD-9511Z、RD-9522Zでの場合)		
電池持続時間	付属充電式電池 ¹ ：約13時間 単三形乾電池 ² ：約13時間		

1 付属充電式ニカド電池フル充電時 2 ナショナルネオ<黒>乾電池(R6Pu)使用時

外形寸法図



No.	名称
1	アンテナ
2	受信チャンネルつまみ
3	音量/電源つまみ
4	電池ふた
5	受信感度切換つまみ
6	電池残量確認表示ランプ
7	イヤホン接続端子



単位 mm