

仕様書

パナガイド (ワイヤレス受信機)

RD-650Z (RD-650Z/12、RD-650Z/34)

概要

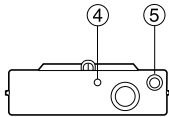
- 受信周波数322.050~322.350MHz、2ch実装切換式 (RD-650Z/12 (ch1またはch2)、RD-650Z/34 (ch3またはch4))
- メンテナンスの簡単な耳掛け式イヤホン付属
- 胸ポケットにもスッポリ納まる軽量 (約111g電池込)
- 使いやすい充電式電池 (付属) 及び乾電池対応

定格

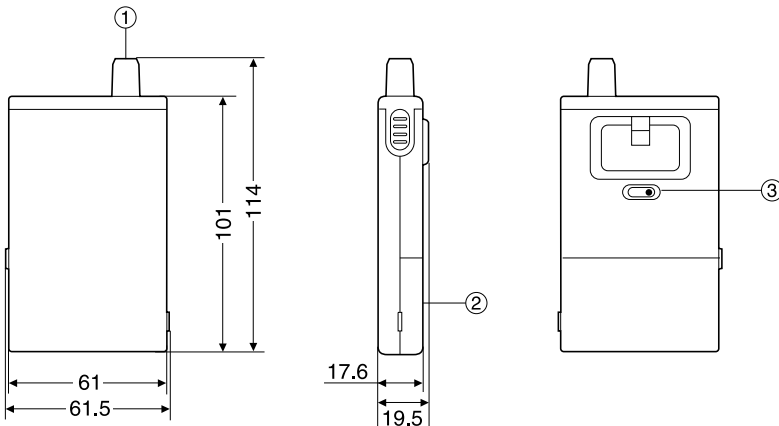
受信周波数	RD-650Z/12: 322.050MHz (ch1)、322.100MHz (ch2) RD-650Z/34: 322.250MHz (ch3)、322.350MHz (ch4)	電池残量表示ランプ	緑: 通常時 赤: 電池容量減少時
受信チャンネル	実装2チャンネル	寸法 (幅×高さ×奥行)	61.0×101.0×17.6mm (本体寸法) 61.5×114.0×19.5mm (最大外形)
音声出力	32Ω/25mW (イヤホン: φ3.5mm)	質量 (重量)	約111g (電池含む)
操作箇所	切-ボリューム、チャンネル切換	仕上げ	マンセルN-8 (近似)
電源	充電式電池2個 (ニッケル水素充電式電池) 単三形乾電池2個 (DC3V)	付属品	充電式電池 (ニッケル水素充電式電池) (2個) 耳掛け式イヤホン (1個) ハンドストラップ (取付け済)
充電時間	約6時間 (RD-9622Zにて充電時)		
電池持続時間	付属充電式電池 ^{※1} : 約15時間 別売単三形乾電池 ^{※2} : 約15時間		

※1 付属充電式ニッケル水素電池ご使用時 ※2 ナショナルネオ<黒>乾電池 (R6Pu) 使用時

外形寸法図



No.	名	称
1	音量/電源つまみ	
2	電池ふた	
3	チャンネル切換つまみ	
4	電池残量確認表示ランプ	
5	イヤホン接続端子	



単位 mm