

# 仕様書

パナガイド (ワイヤレス受信機)

## RD-660AZ

### ■ 概要

- 受信周波数 322.050 MHz ~ 322.400 MHz、6 ch 実装
- 外部操作の使い易いチャンネル切換スイッチ
- 高感度フレキシブルアンテナ標準装備
- メンテナンスの簡単な耳掛け式イヤホン付属
- 使いやすい充電式電池 (付属) 及び乾電池対応

### ■ 定格

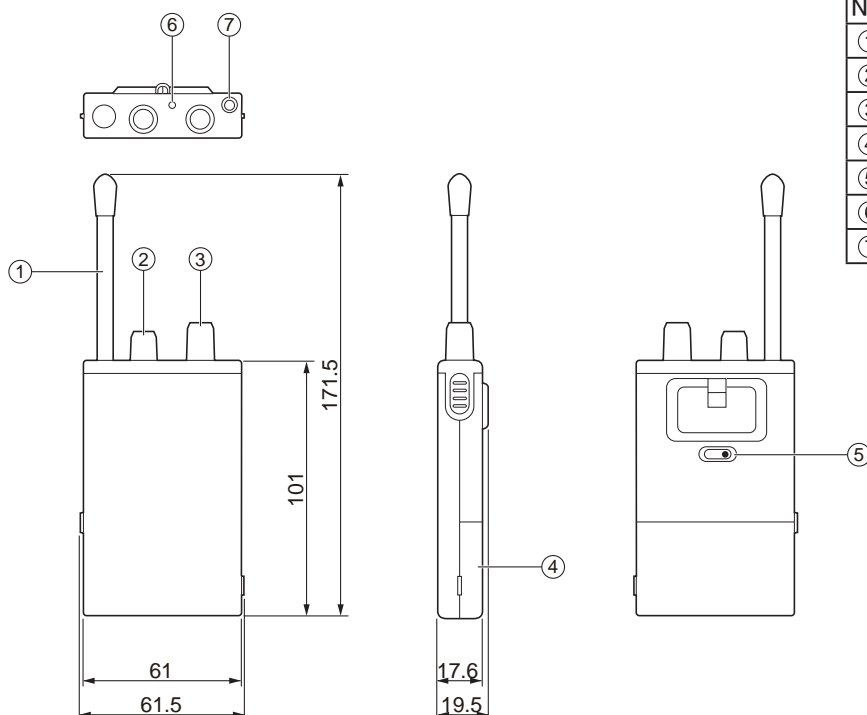
外形寸法:	幅 61.0 mm × 高さ 101.0 mm × 奥行 17.6 mm (本体寸法) 幅 61.5 mm × 高さ 171.5 mm × 奥行 19.5 mm (最大外形)
本体質量 (重量):	約 132 g (電池含む)
受信周波数:	322.050 MHz (ch1)、 322.100 MHz (ch2)、 322.250 MHz (ch3)、 322.350 MHz (ch4)、 322.150 MHz (ch5)、 322.400 MHz (ch6)
受信チャンネル:	実装 6 チャンネル・切換式
音声出力:	32 Ω / 25 mW (イヤホン: φ 3.5 mm)
操作箇所:	切-ボリューム、チャンネル切換、 受信範囲切換

電源:	充電式電池 2 個 (ニッケル水素充電式電池) 単三形乾電池 2 個 (DC3V)
充電時間:	約 6 時間 (RD-9622Z にて充電時)
電池持続時間:	付属充電式電池*1: 約 13 時間 単三形乾電池*2: 約 13 時間
電池残量表示ランプ:	緑: 通常時 赤: 電池容量減少時
仕上げ:	マンセル N-8 (近似)
付属品:	充電式電池 (ニッケル水素充電式電池) (2 個) 耳掛け式イヤホン (1 個) ネックストラップ (取付け済)

※ 1: 付属充電式ニッケル水素電池ご使用時  
※ 2: ナショナルネオ<黒>乾電池 (R6Pu) ご使用時

仕様および外観は予告なしに変更することがあります。

### ■ 外形寸法



### ■ 部品名称

No.	名 称
①	アンテナ
②	受信チャンネルつまみ
③	音量 / 電源つまみ
④	電池ふた
⑤	受信範囲切換つまみ
⑥	電池残量確認表示ランプ
⑦	イヤホン接続端子

単位 mm